

FOTO KATALOG

Układ zawieszenia i układ kierowniczy



KATALOG POZWAŁA NA SWOBODNĄ NAWIGACJĘ:

1. SPIS MAREK -> 2. SPIS MODELI -> 3. TREŚĆ DANEGO MODELU
I ODROTNIE.

KLIKNIJ NA NAZWĘ MARKI POJAZDU ABY PRZEJŚĆ DO WYBORU MODELU:

1. CHEVROLET / DAEWOO
2. HONDA
3. HYUNDAI
4. KIA
5. MAZDA
6. MITSUBISHI
7. NISSAN
8. SUBARU
9. SUZUKI
10. TOYOTA

ABY WRÓCIĆ DO TEGO MIEJSCA Z DOWOLNEJ STRONY KATALOGU, KLIKNIJ PRZYCISK
"SPIS TREŚCI" ZNAJDUJĄCY SIĘ W PRAWYM DOLNYM ROGU KAŻDEJ STRONY.

Spis treści - CHEVROLET / DAEWOO

DAEWOO	
ESPERO (1995-1997) (JF/JA) /PRZOD/	21
ESPERO (1995-1997) (JF/JA) /TYL/	23
KORANDO (1999-2004) (KJ) /PRZOD/	24
KORANDO (1999-2004) (KJ) /TYL/	25
LANOS (1997-2004) (TA/TF) /PRZOD/	26
LANOS (1997-2004) (TA/TF) /TYL/	28
LEGANZA (1997-2003) (VA/VF) /PRZOD/	29
LEGANZA (1997-2003) (VA/VF) /TYL/	31
MATIZ (1998-2001) (Y4A11) /PRZOD/	32
MATIZ (1998-2001) (Y4A11) /TYL/	33
MATIZ (2001-) (KLY) /PRZOD/	34
MATIZ (2001-) (KLY) /TYL/	35
MUSSO (1999-2004) (FJ) /PRZOD/	36
MUSSO (1999-2004) (FJ) /TYL/	37
NEXIA (1995-1997) (TA/TF**) /PRZOD/	38
NEXIA (1995-1997) (TA/TF**) /TYL/	40
NUBIRA I (1997-1999) (JA/JF**) /PRZOD/	41
NUBIRA I (1997-1999) (JA/JF**) /TYL/	43
NUBIRA II (1999-) (JA/JF**) /PRZOD/	44
NUBIRA II (1999-) (JA/JF**) /TYL/	46
TACUMA (2000-2004) (UA/UF**) /PRZOD/	47
TICO (1995-1997) (KLY3) /PRZOD/	49
TICO (1995-1997) (KLY3) /TYL/	50
CHEVROLET	
AVEO (2005-2006) (KL1S48/69) /PRZOD/	53
AVEO (2005-2006) (KL1S48/69) /TYL/	55
AVEO (2006-) (KL1S48/69) /PRZOD/	56
AVEO (2006-) (KL1S48/69) /TYL/	58
CAPTIVA (2006-) (CG26) /PRZOD/	59
CAPTIVA (2006-) (CG26) /TYL/	60
CRUZE (2006-) (JF*) /PRZOD/	61
CRUZE (2006-) (JF*) /TYL/	62
EPICA (2006-) (LF*) /PRZOD/	63
EPICA (2006-) (LF*) /TYL/	64
EVANDA (2005-) (KLAL) /PRZOD/	65
EVANDA (2005-) (KLAL) /TYL/	66
LACETTI (2004-) (KLAN) /PRZOD/	67
LACETTI (2004-) (KLAN) /TYL/	68
SPARK (2005-) (M200) /PRZOD/	69
SPARK (2005-) (M200) /TYL/	70
REZZO (2000-2004) (UA/UF**) /PRZOD/	71

Spis treści - HONDA

ACCORD (1985-1989) /CA4,CA5/ /PRZOD/	75
ACCORD (1985-1989) /CA4,CA5/ /TYL/	77
ACCORD (1990-1993) /CB/ /PRZOD/	79
ACCORD (1990-1993) /CB/ /TYL/	81
ACCORD (1993-1996) /CC,CD,CE/ /PRZOD/	83
ACCORD (1993-1996) /CC,CD,CE/ /TYL/	85
ACCORD AERODECK (1993-1998) /CE/ /PRZOD/	87
ACCORD AERODECK (1993-1998) /CE/ /TYL/	89
ACCORD (1996-1998) /CE,CF/ /PRZOD/	91
ACCORD (1996-1998) /CE,CF/ /TYL/	93
ACCORD (1998-2003) /CG,CH/ /PRZOD/	95
ACCORD (1998-2003) /CG,CH/ /TYL/	97
ACCORD (2003-2008) /CL,CN/ /PRZOD/	98
ACCORD (2003-2008) /CL,CN/ /TYL/	100
ACCORD TOURER (2003-2008) /CM,CN/ /PRZOD/	101
ACCORD TOURER (2003-2008) /CM,CN/ /TYL/	103
ACCORD (2008-) /CU/ /PRZOD/	104
ACCORD (2008-) /CU/ /TYL/	106
CIVIC (1983-1987) /AL.,AJ,AG,AH,AF,AS/ /PRZOD/	108
CIVIC (1987-1991) /EC,ED,EE/ /PRZOD/	109
CIVIC (1987-1991) /EC,ED,EE/ /TYL/	111
CIVIC (1991-1997) /MA,MB,EG,EH,EJ/ /PRZOD/	112
CIVIC (1991-1997) /MA,MB,EG,EH,EJ/ /TYL/	114
CIVIC (1995-2001) /EJ9,EK1,EK3,EK4,MB,MC/ /PRZOD/	115
CIVIC (1995-2001) /EJ9,EK1,EK3,EK4,MB,MC/ /TYL/	117
CIVIC (2001-2005) /EU,EP,EM/ /PRZOD/	119
CIVIC (2001-2005) /EU,EP,EM/ /TYL/	121
CIVIC (2006-) /FK,FN/ 3/5D /PRZOD/	122
CIVIC (2006-) /FK,FN/ 3/5D /TYL/	124
CIVIC (2006-) /FD/ 4D /PRZOD/	125
CIVIC (2006-) /FD/ 4D /TYL/	126
CONCERTO (1989-1996) /HW,HWW/ /PRZOD/	127
CONCERTO (1989-1996) /HW,HWW/ /TYL/	128
CR-V (1995-2002) /RD/ /PRZOD/	129
CR-V (1995-2002) /RD/ /TYL/	131
CR-V (2002-2006) /RD/ /PRZOD/	133
CR-V (2002-2006) /RD/ /TYL/	134
CR-V (2007-) /PRZOD/	135
CR-V (2007-) /TYL/	136
CRX (1983-1987) /AF,AS/ /PRZOD/	137

Spis treści - HONDA c.d.

CRX (1987-1992) /ED,EE/ /PRZOD/	138
CRX (1987-1992) /ED,EE/ /TYL/	140
CRX (1992-1998) /EH,EG/ /PRZOD/	141
CRX (1992-1998) /EH,EG/ /TYL/	143
CR-Z (2010) /ZF13/ /PRZOD/	144
FR-V (2005-) /BE/ /PRZOD/	145
FR-V (2005-) /BE/ /TYL/	146
HR-V (1999-) /GH/ /PRZOD/	147
HR-V (1999-) /GH/ /TYL/	148
INTEGRA (1993-2001) /DB/ /PRZOD/	149
INTEGRA (1993-2001) /DB/ /TYL/	151
INTEGRA (2001-) /DC5/ /PRZOD/	152
JAZZ (2002-) /GD/ /PRZOD/	153
JAZZ (2002-) /GD/ /TYL/	155
LEGEND (1991-1996) /KA7,KA8/ /PRZOD/	156
LEGEND (1991-1996) /KA7,KA8/ /TYL/	157
LEGEND (1996-2004) /KA9/ /PRZOD/	158
LEGEND (1996-2004) /KA9/ /TYL/	160
PRELUDE (1987-1992) /BA/ /PRZOD/	161
PRELUDE (1987-1992) /BA/ /TYL/	162
PRELUDE (1992-1996) /BB/ /PRZOD/	163
PRELUDE (1992-1996) /BB/ /TYL/	164
PRELUDE (1996-2001) /BB6,BB8,BB9/ /PRZOD/	165
PRELUDE (1996-2001) /BB6,BB8,BB9/ /TYL/	166
SHUTTLE, ODYSSEY (1995-) /RA/ /PRZOD/	167
SHUTTLE, ODYSSEY (1995-) /RA/ /TYL/	169
STREAM (2001-) /RN/ /PRZOD/	170
STREAM (2001-) /RN/ /TYL/	171
S2000 (2000-) /PRZOD/	172
S2000 (2000-) /TYL/	173

Spis treści - HYUNDAI

ACCENT/PONY X3 (1994-1999) (UA/UF/UD) /PRZOD/	177
ACCENT/PONY X3 (1994-1999) (UA/UF/UD) /TYL/	179
ACCENT/PONY X3 (1999-2006) (C**1*) /PRZOD/	180
ACCENT/PONY X3 (1999-2006) (C**1*) /TYL/	182
ACCENT/PONY X3 (2006-) (C**1A) /PRZOD/	183
ACCENT/PONY X3 (2006-) (C**1A) /TYL/	185
ATOS (1998-2000) (AB/C51) /PRZOD/	186
ATOS (1998-2000) (AB/C51) /TYL/	187
ATOS PRIME (2000-) (A*51*) /PRZOD/	188
ATOS PRIME (2000-) (A*51*) /TYL/	189
COUPE I (1996-2001) (JG) /PRZOD/	190
COUPE I (1996-2001) (JG) /TYL/	191
COUPE I (FL) (1998-2001) (JG) /PRZOD/	192
COUPE I (FL) (1998-2001) (JG) /TYL/	193
COUPE II (2001-2006) (HN) /PRZOD/	194
COUPE II (2001-2006) (HN) /TYL/	195
COUPE III (2006-) (**) /PRZOD/	196
COUPE III (2006-) (**) /TYL/	197
ELANTRA (2001-2006) (D**1*) /PRZOD/	198
ELANTRA (2001-2006) (D**1*) /TYL/	199
ELANTRA (2006-) (DM*1*) /PRZOD/	200
ELANTRA (2006-) (DM*1*) /TYL/	201
EXCEL/PONY II (1990-1994) (UA/D/F) /PRZOD/	202
EXCEL/PONY II (1990-1994) (UA/D/F) /TYL/	203
GALLOPER (2000-2002) (K**H) /PRZOD/	204
GETZ (2002-2005) (BT**1*) /PRZOD/	206
GETZ (2002-2005) (BT**1*) /TYL/	208
GETZ (2005-) (B**1V) /PRZOD/	209
H1-STAREX (1996-2001) /PRZOD/	211
H1-STAREX (1996-2001) /TYL/	213
H100 (1993-) (FD) /PRZOD/	215
i10 (2008-) (A**1*) /PRZOD/	216
i10 (2008-) (A**1*) /TYL/	217
i20 (2008-) (A**1*) /PRZOD/	218
i30 (2007-) (DB/DC51*) /PRZOD/	219
i30 (2007-) (DB/DC51*) /TYL/	220
i800 (2008-) (W*81J) /PRZOD/	221
iX20 (2010-) /PRZOD/	222
iX35 (2010-) (YZU81*) /PRZOD/	223
iX55 (2008-) /PRZOD/	224
LANTRA (1991-1995) (JF/JW) /PRZOD/	225
LANTRA (1995-2000) (JF/JW) /PRZOD/	227
LANTRA (1995-2000) (JF/JW) /TYL/	228
MATRIX (2001-) (P*81*) /TYL/	229
MATRIX (2001-2007) (P*81*) /PRZOD/	230
MATRIX (2007-) (P*81*) /PRZOD/	231
SANTA FE (2001-2006) (S*81*) /PRZOD/	232

Spis treści - HYUNDAI c.d.

SANTA FE (2001-2006) (S*81*) /TYL/	234
SANTA FE (2006-) (SH81*) /PRZOD/	235
SANTA FE (2006-) (SH81*) /TYL/	236
SONATA (1998-2001) (EN41*) /PRZOD/	237
SONATA (1998-2001) (EN41*) /TYL/	239
SONATA (2001-2005) (EU41*) /PRZOD/	240
SONATA (2001-2005) (EU41*) /TYL/	241
SONATA (2005-) (NF) /PRZOD/	242
SONATA (2005-) (NF) /TYL/	244
TERRACAN (2001-) (NM81*) /PRZOD/	245
TERRACAN (2001-) (NM81*) /TYL/	247
TRAJET (2001-2007) (M*81*P) PRZOD/	248
TUCSON (2004-) (J*81*) /PRZOD/	250
TUCSON (2004-) (J*81*) /TYL/	251
XG (1999-2005) (FU41*) /PRZOD/	252
XG (1999-2005) (FU41*) /TYL/	254

Spis treści - KIA

CARENS (2000-2006) 1,6i-2,0i/DT (FC52*) MPV PRZOD	257
CARENS (2000-2006) 1,6i-2,0i/DT (FC52*) MPV TYL	259
CARENS (2006-) 1,6i-2,0i/DT (FC52*) MPV PRZOD	260
CARENS (2006-) 1,6i-2,0i/DT (FC52*) MPV TYL	261
CARNIVAL I / II (1998-2006) 2,5i-2,9DT (UP75*) MPV PRZOD	262
CARNIVAL I / II (1998-2006) 2,5i-2,9DT (UP75*) MPV TYL	263
CARNIVAL III (2006-) 2,7i-2,9DT (MB75*) MPV PRZOD	264
CARNIVAL III (2006-) 2,7i-2,9DT (MB75*) MPV TYL	266
CEE'D (2006-2009) 1,4i-2,0i/DT (FF24*) H/B,KOM PRZOD	267
CEE'D (2006-2009) 1,4i-2,0i/DT (FF24*) H/B,KOM PRZOD	268
CEE'D (2009-) 1,4i-2,0i/DT (*) H/B,KOM PRZOD	269
CEE'D (2009-) 1,4i-2,0i/DT (*) H/B,KOM TYL	270
CERATO (2004-) 1,5DT-2,0i/DT (FE2**) SED,H/B PRZOD	271
CERATO (2004-) 1,5DT-2,0i/DT (FE2**) SED,H/B TYL	272
CLARUS (1996-2001) 1,8i-2,0i (GC22*) SED PRZOD	273
CLARUS (1996-2001) 1,8i-2,0i (GC22*) SED TYL	274
JOICE (2000-2004) 2,0i (TS1) MPV PRZOD	275
K2500/K2700 (1999-2006) 2,5DT-2,7D (K2**) VAN PRZOD	276
K2500/K2700 (1999-2006) 2,5DT-2,7D (K2**) VAN TYL	278
MAGENTIS / OPTIMA (2001-2006) 2,0i-2,5i V6 (GD22*) SED PRZOD	279
MAGENTIS / OPTIMA (2001-2006) 2,0i-2,5i V6 (GD22*) SED TYL	280
MAGENTIS / OPTIMA (2006-) 2,0i-2,5i V6 (GD22*) SED PRZOD	281
MAGENTIS / OPTIMA (2006-) 2,0i-2,5i V6 (GD22*) SED TYL	282
OPIRUS (2003-2006) 3,5i V6 (GD22*) SED PRZOD	283
PICANTO (2004-2007) 1,0i-1,1DT (CRDi) (BA24*) H/B PRZOD	284
PICANTO (2004-2007) 1,0i-1,1DT (CRDi) (BA24*) H/B TYL	285
PICANTO (2007-) 1,0i-1,1DT (CRDi) (BA24*) H/B PRZOD	286
PICANTO (2007-) 1,0i-1,1DT (CRDi) (BA24*) H/B TYL	287
PREGIO I (1997-2004) 2,7DT (TB) PRZOD	288
PREGIO I (1997-2004) 2,7DT (TB) TYL	290
PREGIO II (2004-) 2,5DT (TB) PRZOD	291
PREGIO II (2004-) 2,5DT (TB) TYL	293
PRIDE (1995-2002) 1,3i (DB) H/B,KOM PRZOD	294
PRIDE (1995-2002) 1,3i (DB) H/B,KOM TYL	295
PRO_CEE'D (2008-) 1,4i-2,0i/DT (FF24*) H/B PRZOD	296
PRO_CEE'D (2008-) 1,4i-2,0i/DT (FF24*) H/B TYL	297
RIO I (2001-2002) 1,3i-1,5i (DC) KOM PRZOD	298
RIO I (2001-2002) 1,3i-1,5i (DC) KOM TYL	299
RIO II (2002-2005) 1,3i-1,5i (DC/FD) H/B,KOM PRZOD	300
RIO II (2002-2005) 1,3i-1,5i (DC/FD) H/B,KOM TYL	301
RIO III (2005-) 1,3i-1,6i (DE) H/B,KOM PRZOD	302

Spis treści - KIA c.d.

RIO III (2005-) 1,3i-1,6i (DE) H/B,KOM TYL	303
SEPHIA I (1993-1998) 1,5i-1,8i (FA*) H/B,SED PRZOD	304
SEPHIA I (1993-1998) 1,5i-1,8i (FA*) H/B,SED TYL	305
SHUMA I (1997-2001) 1,5i-1,8i (FB) H/B PRZOD	306
SHUMA I (1997-2001) 1,5i-1,8i (FB) H/B TYL	307
SHUMA II (2001-2004) 1,6i-1,8i (FXA) H/B PRZOD	308
SHUMA II (2001-2004) 1,6i-1,8i (FXA) H/B PRZOD	309
SORENTO (2002-2006) 2,4i-3,5i (JC) PRZOD	310
SORENTO (2002-2006) 2,4i-3,5i (JC) TYL	312
SORENTO II (2006-2009) 2,5D-3,3i (FYW) PRZOD	313
SORENTO II (2006-2009) 2,5D-3,3i (FYW) TYL	314
SORENTO III (2009-) 2,5D-3,8i (FYW) PRZOD	315
SORENTO III (2009-) 2,5D-3,8i (FYW) TYL	316
SOUL (2009-) 1,6i-1,6DT (JG55)	317
SPORTAGE (1994-2004) 2,0i-2,0DT (JA**) PRZOD	318
SPORTAGE (1994-2004) 2,0i-2,0DT (JA**) TYL	320
SPORTAGE (2004-2006) 2,0i-2,0DT (JA55**) PRZOD	321
SPORTAGE (2004-2006) 2,0i-2,0DT (JA55**) TYL	322
VENGA (2009-) 1,4i-1,6DT (AE81*)	323

Spis treści - MAZDA

121 (1989-1996) (DA/DB) /PRZOD/	327
122 (1996-2000) (BA) /PRZOD/	328
MAZDA 2 (2003-) (NB*/NC*/ND*/NE*) /PRZOD/	329
MAZDA 3 (2004-2006) (BK*) /PRZOD/	330
MAZDA 3 (2006-2009) (BK*) /PRZOD/	331
MAZDA 3 (2004-2009) (BK*) /TYL/	332
323 (1985-1991) (BF/BW) /PRZOD/	334
323 (1985-1991) (BF/BW) /TYL/	335
323 (1989-1995) (BG/BW) /PRZOD/	336
323 (1989-1995) (BG/BW) /TYL/	338
323 (1994-1998) (BA) /PRZOD/	340
323 (1994-1998) (BA) /TYL/	342
323 (1998-2004) (BJ) /PRZOD/	343
323 (1998-2004) (BJ) /TYL/	345
MAZDA 5 (2005-) (CR19*) /PRZOD/	346
MAZDA 5 (2005-) (CR19*) /TYL/	347
MAZDA 6 (2002-2007) (GG/GY) /PRZOD/	348
MAZDA 6 MPS (2005-2008) (GG) /PRZOD/	350
MAZDA 6 (2002-2008) (GG/GY) /TYL/	352
MAZDA 6 (2008-) (GH1*) /PRZOD/	353
MAZDA 6 (2008-) (GH1*) /TYL/	354
626 (1987-1992) (GD/GV) /PRZOD/	355
626 (1987-1992) (GD/GV) /TYL/	357
626 (1992-1997) (GE/GV) /PRZOD/	359
626 (1992-1997) (GE/GV) /TYL/	361
626 (1997-2002) (GF/GW) /PRZOD/	363
626 (1997-2002) (GF/GW) /TYL/	364
B SERIES (1996-2006) (UN/UF) /PRZOD/	366
BT 50 (2006-) (UN1*1/UN8*1) /PRZOD/	367
CX-7 (2007-) (ER8**) /PRZOD/	368
CX-7 (2007-) (ER8**) /TYL/	369
DEMIO (1998-2004) (DW19*) /PRZOD/	370
E SERIES (E2200) (1984-2002) (SA/SB/SR*) / PRZOD/	371
MPV (1999-2005) (LW19*) /PRZOD/	373
MX-3 (1992-1998) (EC13) /PRZOD/	374
MX-3 (1992-1998) (EC13) /TYL/	376
MX-5 (1990-1998) (NA18) /PRZOD/	377
MX-5 (1998-2005) (NB18) /PRZOD/	379
MX-5 (2005-) (NC18*) /PRZOD/	381
MX-5 (1990-/98-/05-) (NA18*/NB18*/NC18*) /TYL/	382
MX-6 (1991-1997) (GE*) /PRZOD/	383
PREMACY (1999-2004) (CP*9*) /PRZOD/	385
PREMACY (1999-2004) (CP*9*) /TYL/	387
RX-7 (1986-1995) (FC*/FD) /PRZOD/	388
RX-8 (2003-) (FE1/SE1) /PRZOD/	389
RX-8 (2003-) (FE1/SE1) /TYL/	390
TRIBUTE (2001-) (*U0*B/*U0*1) /PRZOD/	391

Spis treści - MITSUBISHI

ASX (2010-) PRZÓD	395
ASX (2010-) TYŁ	396
CARISMA (1995-2004) /DA1A,DA2A,DA4A,DA5A/ PRZÓD	397
CARISMA (1995-2004) /DA1A,DA2A,DA4A,DA5A/ TYŁ	399
COLT (1988-1992) /C51A,C52A,C54A,C51V/ PRZÓD	401
COLT (1992-1996) /CA1A,CA4A,CA5A/ PRZÓD	402
COLT (1992-1996) /CA1A,CA4A,CA5A/ TYŁ	403
COLT (1995-2005) /CJ1A,CJ2A,CJ4A/ PRZÓD	405
COLT (1995-2005) /CJ1A,CJ2A,CJ4A/ TYŁ	406
COLT (2004-) /Z30/ PRZÓD	407
COLT (2004-) /Z30/ TYŁ	408
ECLIPSE (1989-1994) /DZ1A,D22A/ PRZÓD	409
ECLIPSE (1989-1994) /DZ1A,D22A/ TYŁ	410
ECLIPSE (1995-1999) /D31A,D32A,D33A,D38A,D39A/ PRZÓD	411
ECLIPSE (1995-1999) /D31A,D32A,D33A,D38A,D39A/ TYŁ	413
GALANT (1987-1992) /E31A,E32A,E33A,E34A/ PRZÓD	414
GALANT (1987-1992) /E31A,E32A,E33A,E34A/ TYŁ	415
GALANT (1992-1996) /E52,E54,E55,E57,E64,E75,E88A/ PRZÓD	416
GALANT (1992-1996) /E52,E54,E55,E57,E64,E75,E88A/ TYŁ	418
GALANT (1996-2004) /EA2A,EA3A,EA5A,EA6A/ PRZÓD	419
GALANT (1996-2004) /EA2A,EA3A,EA5A,EA6A/ TYŁ	421
L200 2WD (1986-1996) /K_T/ PRZÓD	422
L200 2WD (1986-1996) /K_T/ TYŁ	424
L200 2WD (1996-2007) /K62T,K64T/ PRZÓD	425
L200 2WD (1996-2007) /K62T,K64T/ TYŁ	426
L200 4WD (1996-2007) /K74T,K75T/ PRZÓD	427
L200 4WD (1996-2007) /K74T,K75T/ TYŁ	429
L200 2WD/4WD (2005-) /KA4T,KB4T/ PRZÓD	430
L200 2WD/4WD (2005-) /KA4T,KB4T/ TYŁ	432
L300 (1986-1999) /PO_/ PRZÓD	433
L300 (1986-1999) /PO_/ TYŁ	435
LANCER (1988-1994) /C61A,C62A,C64A,C65A,C66A,C67A/ PRZÓD	436
LANCER (1992-1995) /CB1A,CB2A,CB4A,CB5A,CB8A,CD4A/ PRZÓD	438
LANCER (1992-1995) /CB1A,CB2A,CB4A,CB5A,CB8A,CD4A/ TYŁ	440
LANCER KOMBI (1992-2003) /CB4W,CB8W/ TYŁ	442
LANCER (1995-2003) /CK1A,CK2A,CK4A/ PRZÓD	443
LANCER (1995-2003) /CK1A,CK2A,CK4A/ TYŁ	445
LANCER (2003-) /CS1A,CS3A,CS9A/ PRZÓD	446
LANCER (2003-) /CS1A,CS3A,CS9A/ TYŁ	448
LANCER (2007-) /CY2,CY3,CY4,CY8A/ PRZÓD	450
LANCER (2007-) /CY2,CY3,CY4,CY8A/ TYŁ	451
LANCER SPORTBACK (2008-) /CX2,CX3,CX4,CX8A/ PRZÓD	452
LANCER SPORTBACK (2008-) /CX2,CX3,CX4,CX8A/ TYŁ	453
LANCER EVO VI 4WD (1998-2000) /CP9A/ PRZÓD	454
LANCER EVO VI 4WD (1998-2000) /CP9A/ TYŁ	455
LANCER EVO VII 4WD (2001-2003) /CT9A/ PRZÓD	457
LANCER EVO VII 4WD (2001-2003) /CT9A/ TYŁ	458

Spis treści - MITSUBISHI c.d.

LANCER EVO VIII 4WD (2003-2005) /CT9A/ PRZÓD	460
LANCER EVO VIII 4WD (2003-2005) /CT9A/ TYŁ	461
LANCER EVO IX 4WD (2005-2008) /CT9A/ PRZÓD	463
LANCER EVO IX 4WD (2005-2008) /CT9A/ TYŁ	464
LANCER EVO X 4WD (2008-) /CZ4A/ PRZÓD	466
LANCER EVO X 4WD (2008-) /CZ4A/ TYŁ	467
OUTLANDER (2003-2006) /CU2W/ PRZÓD	468
OUTLANDER (2003-2006) /CU2W/ TYŁ	470
OUTLANDER (2006-2008) /CU2W/ PRZÓD	472
OUTLANDER (2006-2008) /CU2W/ TYŁ	474
OUTLANDER (2008-) /CW4/ PRZÓD	476
OUTLANDER (2008-) /CW4/ TYŁ	478
PAJERO PININ (1999-2001) /H66/ PRZÓD	479
PAJERO PININ (1999-2001) /H66/ TYŁ	481
PAJERO (1983-1991) /L*4*/ PRZÓD	483
PAJERO (1983-1991) /L*4*/ TYŁ	485
PAJERO (1991-2000) /V2*,V4*/ PRZÓD	486
PAJERO (1991-2000) /V2*,V4*/ TYŁ	488
PAJERO (2000-2006) /V64W,V65W,V68W,V74W,V75WV78W/ PRZÓD	489
PAJERO (2000-2006) /V64W,V65W,V68W,V74W,V75WV78W/ TYŁ	491
PAJERO (2006-) /V88/V98/ PRZÓD	493
PAJERO (2006-) /V88/V98/ TYŁ	495
PAJERO SPORT (1998-2006) /K94W,K96W/ PRZÓD	497
PAJERO SPORT (1998-2006) /K94W,K96W/ TYŁ	499
SPACE GEAR FWD (1995-2002) /PA3,4W,PD5W/ PRZÓD	500
SPACE GEAR FWD (1995-2002) /PA3,4W,PD5W/ TYŁ	502
SPACE GEAR AWD (1995-2002) /PA3,4W,PD5W/ PRZÓD	503
SPACE GEAR AWD (1995-2002) /PA3,4W,PD5W/ TYŁ	505
SPACE STAR (1998-2004) /DG1A,DG3A,DG4A,DG5A/ PRZÓD	506
SPACE STAR (1998-2004) /DG1A,DG3A,DG4A,DG5A/ TYŁ	508
SPACE RUNER 2WD/4WD (1991-1999) /N*1W/ PRZÓD	510
SPACE RUNER 2WD/4WD (1991-1999) /N*1W/ TYŁ	512
SPACE RUNER (1999-2003) /N6*W/ PRZÓD	513
SPACE RUNER (1999-2003) /N6*W/ TYŁ	514
SPACE WAGON (1992-2000) /N3*W/ PRZÓD	515
SPACE WAGON (1992-2000) /N3*W/ TYŁ	517
SPACE WAGON (1998-2004) /N8*W/ PRZÓD	518
SPACE WAGON (1998-2004) /N8*W/ TYŁ	519

Spis treści - NISSAN

100NX (B13) /PRZOD/	523
200SX (S14) /PRZOD/	524
350 Z /PRZOD/	525
350 Z /TYL/	526
370 Z /PRZOD/	527
370 Z /TYL/	528
ALMERA N15 /PRZOD/	529
ALMERA N15 GTI / PRZOD/	531
ALMERA N16 (vin SJN) /PRZOD/	533
ALMERA N16 (vin JN1) /PRZOD/	535
ALMERA N16 /PRZOD SILNIK/	537
ALMERA N15 /TYL/	538
ALMERA N16 /TYL/	539
ALMERA TINO /PRZOD/	540
CABSTAR (1993-2006) /PRZOD/	541
CABSTAR (2006-) /PRZOD/	542
CUBE (Z12) (2009-) /PRZOD/	543
INTERSTAR (2002-) /PRZOD/	544
JUKE (2010-) /PRZOD/	545
KUBISTAR (2003-) /PRZOD/	546
MAXIMA (A32) (1995-2000) /PRZOD/	547
MAXIMA (CA33) (2000-) /PRZOD/	548
MICRA K 10 /PRZOD/	549
MICRA K 11 /PRZOD/	551
MICRA K 12 /PRZOD/	552
MICRA K 12 CC /PRZOD/	554
MICRA K 11 /TYL/	556
MURANO (2004-2008) /PRZOD/	557
MURANO (2004-2008) /TYL/	558
MURANO (2008) /PRZOD/	559
NAVARA (D40) (2005-) /PRZOD/	560
NOTE (E11) (2006-) /PRZOD/	561
NV 200 (M20) (2009-) /PRZOD/	562
PATHFINDER (R50) (1997-2005) /PRZOD/	563
PATHFINDER (R51) (2005-) /PRZOD/	564
PATHFINDER (R51) (2005-) /TYL/	565
PATROL GR (Y60) (1988-1997) /PRZOD/	566
PATROL GR (Y60) (1988-1997) /TYL/	567
PATROL GR (Y61) (1997-) /PRZOD/	568
PATROL GR (Y61) (1997-) /TYL/	569
PICK-UPS (D22) (1998-) /PRZOD/	570
PIXO (2009-) /PRZOD/	571
PRIMASTAR (X83) (2002-) /PRZOD/	572
PRIMERA (P10) /PRZOD/	573
PRIMERA (P11/WP11) /PRZOD/	575
PRIMERA (P12) /PRZOD/	577
PRIMERA (P10) /TYL/	578
PRIMERA (P11/WP11) /TYL/	579
PRIMERA (P12) /TYL/	580
QASHQAI (J10E/JJ10E) (2006-) /PRZOD/	581

Spis treści - NISSAN c.d.

SERENA (C23M) (1993-2003) /PRZOD/	582
SUNNY (N14) /PRZOD/	583
SUNNY GTI (N14) /PRZOD/	584
SUNNY (N14) /TYL/	585
SUNNY (Y10) /PRZOD/	587
TERRANO I (WD21) (1987-1992) /PRZOD/	589
TERRANO I (WD21) (1987-1992) /TYL/	591
TERRANO II (FR20) (1993-2006) /PRZOD/	592
TERRANO II (FR20) (1993-2006) /TYL/	594
TIIDA (2007-) /PRZOD/	595
TIIDA (2007-) /TYL/	596
X-TRAIL (T30) (2001-2007) /PRZOD/	597
X-TRAIL (T30) (2001-2007) /TYL/	598
X-TRAIL (T31) (2007-) /PRZOD/	599
X-TRAIL (T31) (2007-) /TYL/	600

Spis treści - SUBARU

FORESTER (1997-2002) (SF) /PRZOD/	603
FORESTER (1997-2002) (SF) /TYL/	604
FORESTER (2002-2008) (SG) /PRZOD/	605
FORESTER (2002-2008) (SG) /TYL/	606
FORESTER (2008-) (SH) /PRZOD/	607
FORESTER (2008-) (SH) /TYL/	608
IMPREZA (1992-2000) (GC/GF) /PRZOD/	609
IMPREZA (1992-2000) (GC/GF) /TYL/	611
IMPREZA (2000-2006) (GD*/GG*) /PRZOD/	612
IMPREZA (2000-2006) (GD*/GG*) /TYL/	613
IMPREZA (2005-2007) (GD*/GG*) /PRZOD/	614
IMPREZA (2005-2007) (GD*/GG*) /TYL/	615
IMPREZA (2007-) (GH*/GR*) /PRZOD/	616
IMPREZA (2007-) (GH*/GR*) /TYL/	617
JUSTY II (1995-2003) (AF*/AG*) /PRZOD/	618
JUSTY II (1995-2003) (AF*/AG*) /TYL/	619
JUSTY III (2003-2007) (Y***) /PRZOD/	620
JUSTY III (2003-2007) (Y***) /TYL/	621
JUSTY IV (2007-) (M300) /PRZOD/	622
JUSTY IV (2007-) (M300) /TYL/	623
LEGACY I (1990-1994) (BF*/BC*) /PRZOD/	624
LEGACY I (1990-1994) (BF*/BC*) /TYL/	625
LEGACY II (1994-1998) (BD*/BG*) /PRZOD/	626
LEGACY II (1994-1998) (BD*/BG*) /TYL/	627
LEGACY III (1998-2003) (BE*/BH*) /PRZOD/	628
LEGACY III (1998-2003) (BE*/BH*) /TYL/	629
LEGACY IV (2003-2009) (BL*/BP*) /PRZOD/	630
LEGACY IV (2003-2009) (BL*/BP*) /TYL/	631
LEGACY V (2009-) (*) /PRZOD/	632
LEGACY V (2009-) (*) /TYL/	633
LIBERO (1992-1999) (FA8) /PRZOD/	634
TRIBECA (2005-2007) (B9) /PRZOD/	635
TRIBECA (2005-2007) (B9) /TYL/	636
TRIBECA (2007-) (B9) /PRZOD/	637
TRIBECA (2007-) (B9) /TYL/	638

Spis treści - SUZUKI

ALTO III (1994-2002) (EFA/B1*) /PRZOD/	641
ALTO III (1994-2002) (EFA/B1*) /TYL/	642
ALTO IV (2002-2006) (FB21*) /PRZOD/	643
ALTO IV (2002-2006) (FB21*) /TYL/	644
ALTO V (2006-) (FC31*) /PRZOD/	645
ALTO V (2006-) (FC31*) /TYL/	646
BALENO (1995-2002) (SY41*) /PRZOD/	647
BALENO (1995-2002) (SY41*) /TYL/	648
GRAND VITARA (1998-2005) (SQ*) /PRZOD/	649
GRAND VITARA (1998-2005) (SQ*) /TYL/	650
GRAND VITARA (2005-) (TD*) /PRZOD/	651
GRAND VITARA (2005-) (TD*) /TYL/	652
IGNIS I (2000-2003) (FH-RG413-RG415) /PRZOD/	653
IGNIS I (2000-2003) (FH-RG413-RG415) /TYL/	654
IGNIS II (2003-) (RM413-415) /PRZOD/	655
IGNIS II (2003-) (RM413-415) /TYL/	656
JIMNY (1998-) (FJ) /PRZOD/	657
JIMNY (1998-) (FJ) /TYL/	658
LIANA (2001-) (R**) /PRZOD/	659
LIANA (2001-) (R**) /TYL/	660
SAMURAJ (1991-2001) (SJ*) /PRZOD/	661
SAMURAJ (1991-2001) (SJ*) /TYL/	662
SPLASH (2008-) (XB*) /PRZOD/	663
SPLASH (2008-) (XB*) /TYL/	664
SWIFT II (1989-1996) (SF*13*) /PRZOD/	665
SWIFT II (1989-1996) (SF*13*) /TYL/	666
SWIFT II /FL/ (1996-2004) (MA*) /PRZOD/	667
SWIFT II /FL/ (1996-2004) (MA*) /TYL/	668
SWIFT III (2004-) (SG*) /PRZOD/	669
SWIFT III (2004-) (SG*) /TYL/	670
SX4 (2006-2010) (HR82*) /PRZOD/	671
SX4 (2006-2010) (HR82*) /TYL/	672
VITARA (1988-1998) (SE416*) /PRZOD/	673
VITARA (1988-1998) (SE416*) /TYL/	674
WAGON R+ (1998-2007) (MA*) /PRZOD/	675
X-90 (1996-2000) (LA*) /PRZOD/	676
X-90 (1996-2000) (LA*) /TYL/	677

Spis treści - TOYOTA

4RUNNER (1990-1996) (LN130/VZN130/KZN130) /PRZOD/	681
AURIS (2006-) (NRE15*/NDE15*/ZZE15*/ZRE15*/ADE15*) /PRZOD/	683
AURIS (2006-) (NRE15*/NDE15*/ZZE15*/ZRE15*/ADE15*) /TYL/	684
AVENSIS (1997-2003) (T22) /PRZOD/	685
AVENSIS (1997-2003) (T22) /TYL/	687
AVENSIS (2003-2009) 1,6-1,8i (T25) /PRZOD/	689
AVENSIS (2003-2009) 2,0TD-2,4i (T25) /PRZOD/	690
AVENSIS (2003-2009) (T25) /TYL/	691
AVENSIS (2009-) (T27) /PRZOD/	692
AVENSIS (2009-) (T27) /TYL/	693
AVENSIS VERSO (2001-) (CLM20/ACM20) /PRZOD/	694
AYGO (2005-) (KGB10/WNB10) /PRZOD/	695
CAMRY (1991-1996) (SXV10/VCV10) /PRZOD/	696
CAMRY (1996-2001) (SXV20/MCV10) /PRZOD/	698
CAMRY (1991-2001) (SXV10/VCV10/SXV20/MCV20) / TYL/	700
CAMRY (2001-) (ACV30/MCV30) /PRZOD/	701
CAMRY (2001-) (ACV30/MCV30) /TYL/	703
CARINA E (1992-1997) JAPAN (JT1) (AT19*/CT19*/ST19*) /PRZOD/	704
CARINA E (1992-1997) UK (SB1) (AT19*/CT19*/ST19*) /PRZOD/	706
CARINA E (1992-1997) UK+JAP (AT19*/CT19*/ST19*) /PRZOD/	708
CELICA CC (1989-1994) (AT180/ST182/ST185) /PRZOD/	710
CELICA CC (1994-1999) (AT200/ST202) / PRZOD/	711
CELICA CC (1989-1999) (AT180/ST182-85/AT200/ST202) / TYL/	712
CELICA (1994-1996) (GT4) (ST205) /PRZOD/	713
CELICA (1999-) (ZZT23*) /PRZOD/	715
CELICA (1999-) (ZZT23*) /TYL/	716
COROLLA (1992-1995) (EE101/AE102/CE100) /PRZOD/	717
COROLLA (1995-1997) (EE101/AE101/CE100) /PRZOD/	719
COROLLA (1997-2001) (EE111/AE111/ZZE112/CE110) /PRZOD/	721
COROLLA (1995-2001) (EE1**/AE1**/ZZE112/CE110) /TYL/	723
COROLLA (2001-2007) (NDE120/ZZE12*/CDE120) /PRZOD/	725
COROLLA (2001-2007) (NDE120/ZZE12*/CDE120) /TYL/	727
COROLLA (2007-) (NDE150/ZZE150/ZRE151/ADE150) /PRZOD/	728
COROLLA (2007-) (NDE150/ZZE150/ZRE151/ADE150) /TYL/	729
COROLLA VERSO (2001-2004) (ZZE12*/CDE120) /PRZOD/	730
COROLLA VERSO (2001-2004) (ZZE12*/CDE120) /TYL/	731
COROLLA VERSO (2004-) (ZNR1*/CUR10/AUR10) /PRZOD/	732
COROLLA VERSO (2004-) (ZNR1*/CUR10/AUR10) /TYL/	733
DYNA 100 (1985-1995) (LH80,LH81) /PRZOD/	734
DYNA 150 (1985-1995) (LY61,LY60) /PRZOD/	736
DYNA (2001-) (KDY22*) /PRZOD/	737
HI-LUX (1997-2001) (LN145/50) /PRZOD/	738
HI-LUX (1997-2001) (LN145/50) /TYL/	740
HI-LUX (1997-2005) (LN165/70,KDN165/70) /PRZOD/	741
HI-LUX (2005-) (KUN15/25,KUN26) /PRZOD/	743
iQ (2009-) (NGJ10/NUJ10/KGJ10) /PRZOD/	745
PICNIC (1996-2001) (SXM10/CXM10) /PRZOD/	746
PREVIA (1990-2000) (TCR11) /PRZOD/	747
PREVIA (2000-2006) (CLR30/ACR30) /PRZOD/	748
PRIUS (2000-2003) (NHW11) /PRZOD/	749

Spis treści - TOYOTA c.d.

PRIUS (2000-2003) (NHW11) /TYL/	750
PRIUS (2003-2009) (NHW20) /PRZOD/	751
RAV 4 (I) (1994-2000) (SXA10/11,SXA15/16) /PRZOD/	752
RAV 4 (I) (1994-2000) (SXA10/11,SXA15/16) /TYL/	753
RAV 4 (II) (2000-2006) (ZCA25/26,CLA20/21,ACA20/21) /PRZOD/	754
RAV 4 (II) (2000-2006) (ZCA25/26,CLA20/21,ACA20/21) /TYL/	755
RAV 4 (III) (2006-) (ACA30,ALA30) /PRZOD/	756
RAV 4 (III) (2006-) (ACA30,ALA30) /TYL/	757
STARLET (1989-1999) (EP80/EP81/EP91/NP80) /PRZOD/	758
URBAN CRIUSER (2009-) (KGJ10/NUJ10) /PRZOD/	759
YARIS (1999-2006) (SCP10/SCP12/NCP10/NLP10) /PRZOD/	760
YARIS (1999-2006) 1,5 TS (NCP13) /PRZOD/	762
YARIS (2006-) (KSP90/SCP90/NSP90/NLP90) /PRZOD/	764
YARIS VERSO (1999-2006) (NCP20/NLP20/NCP21) /PRZOD/	765

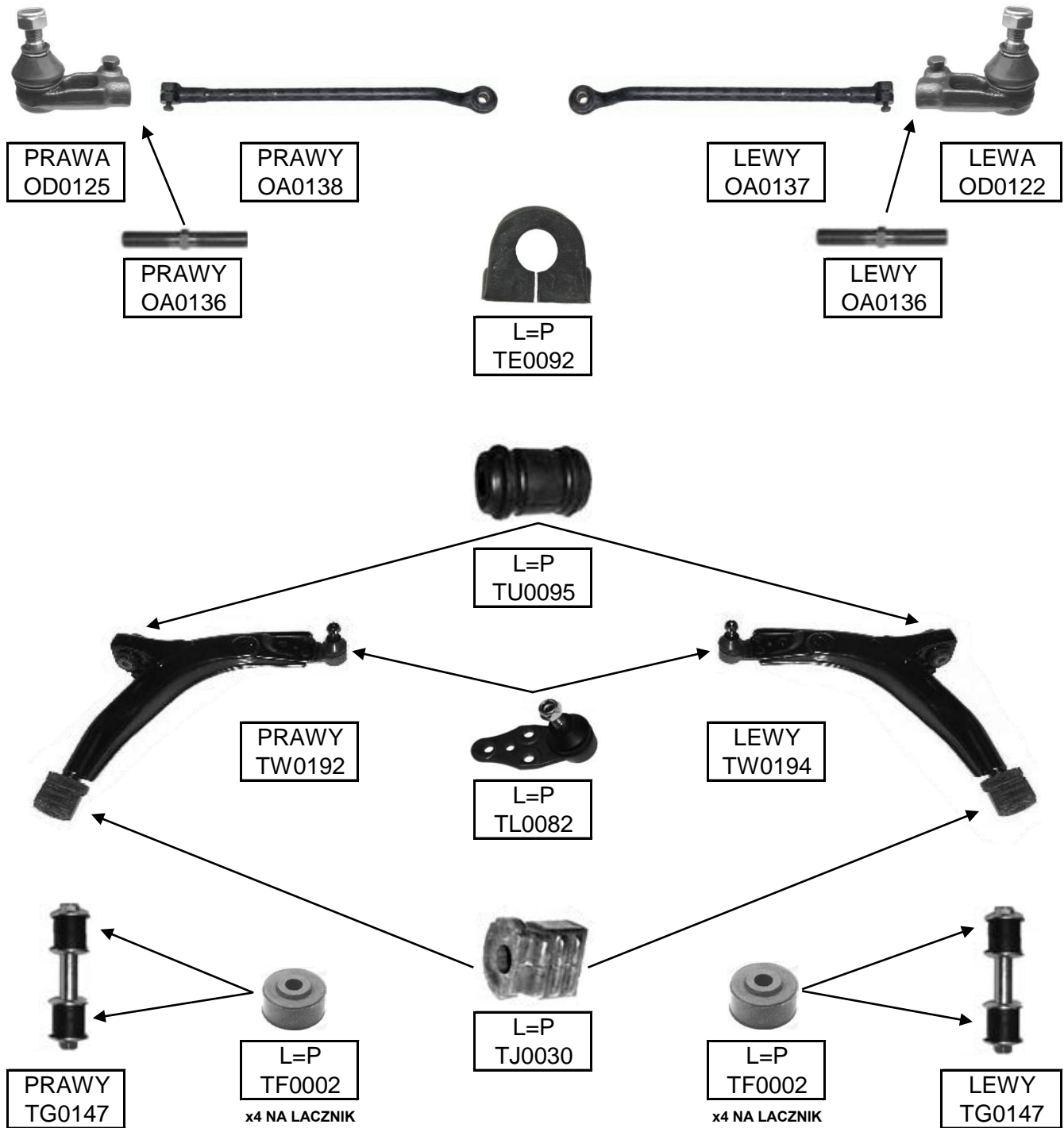
FOTO KATALOG

Układ zawieszenia i układ kierowniczy

Daewoo



ESPERO (1995-1997)
1,5i-2,0i
(JF/JA)
PRZOD



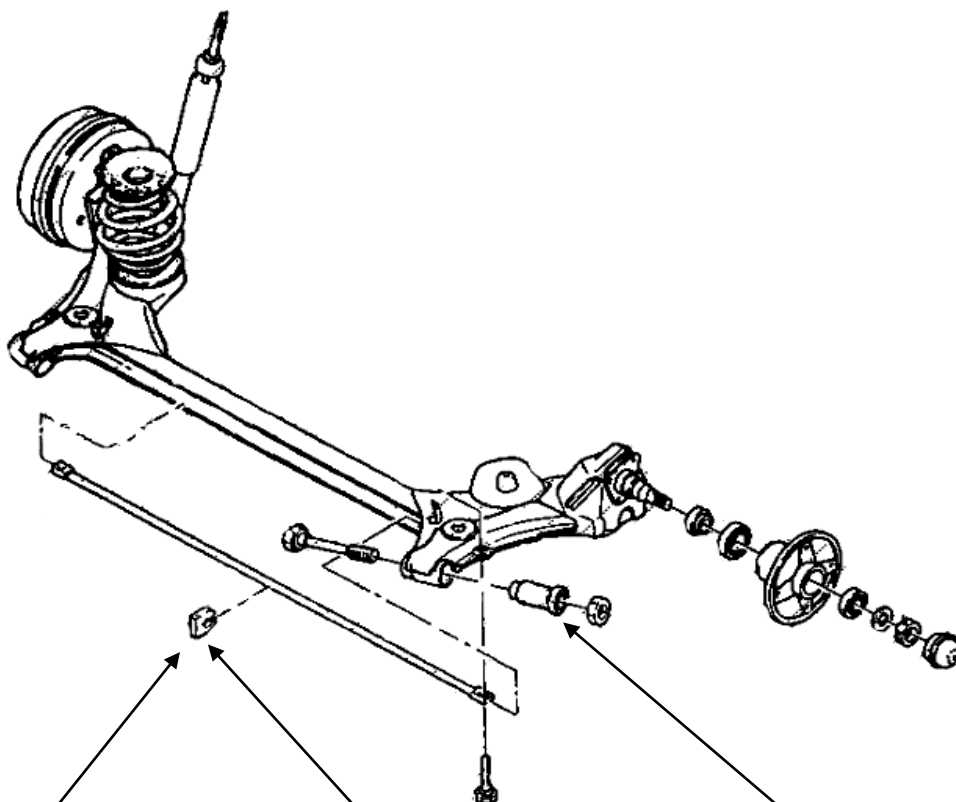
PRZÓD			
OD0125	KONCOWKA DRAZKA	P	
OD0122		L	
OA0136	LACZNIK DRAZKA KIEROWNICZEGO	L=P	
OA0138	DRAZEK KIEROWNICZY	P	
OA0137		L	
TW0192	WAHACZ DOLNY	P	
TW0194		L	
TU0095	TULEJA WAHACZA	L=P	PRZEDNIA
TL0082	SWORZEN WAHACZA	L=P	
TJ0030	PODUSZKA WAHACZA	L=P	TYLNA
TE0092	GUMA DRAZKA STABILIZATORA	L=P	FI-18MM
TG0147	LACZNIK STABILIZATORA	L=P	
TF0002	GUMA LACZNIKA STABILIZATORA	L=P	x4 NA LACZNIK

ESPERO (1995-1997)

1,5i-2,0i

(JF/JA)

TYL



L=P
TE0095



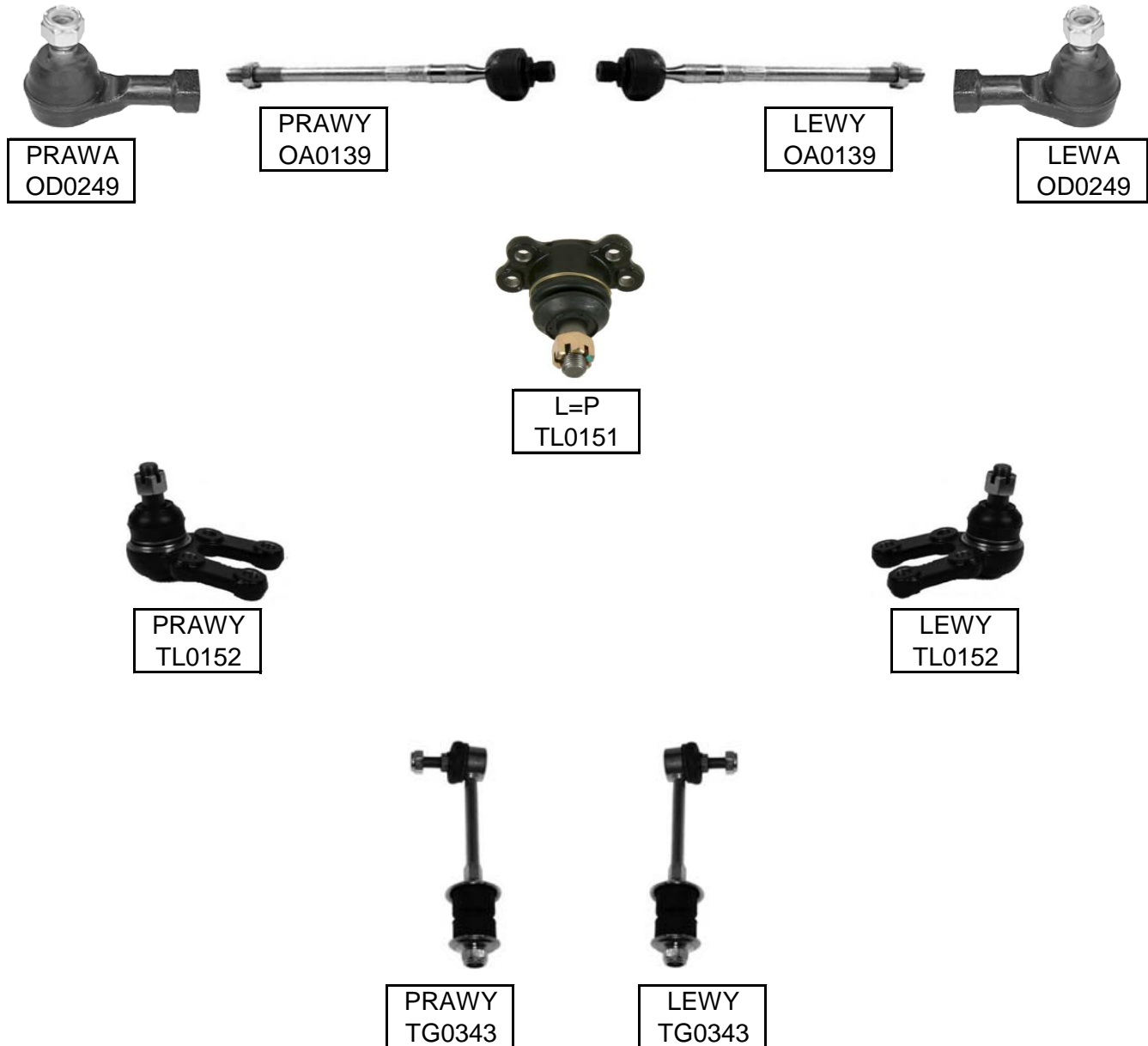
L=P
TE0096



L=P
TQ0006

TYL			
TQ0006	TULEJA BELKI ZAWIESZENIA	L=P	
TE0095	GUMA DRAZKA STABILIZATORA	L=P	F1=20MM
TE0096		L=P	F1=16MM

KORANDO (1999-2004)
2,0i-3,2i
(KJ)
PRZOD



PRZÓD			
OD0249	KONCOWKA DRAZKA	L=P	
OA0139	DRAZEK KIEROWNICZY	L=P	
TL0151	SWORZEN WAHACZA GORNEGO	L=P	GORA
TL0152	SWORZEN WAHACZA DOLNEGO	L=P	DOL
TG0343	LACZNIK STABILIZATORA	L=P	

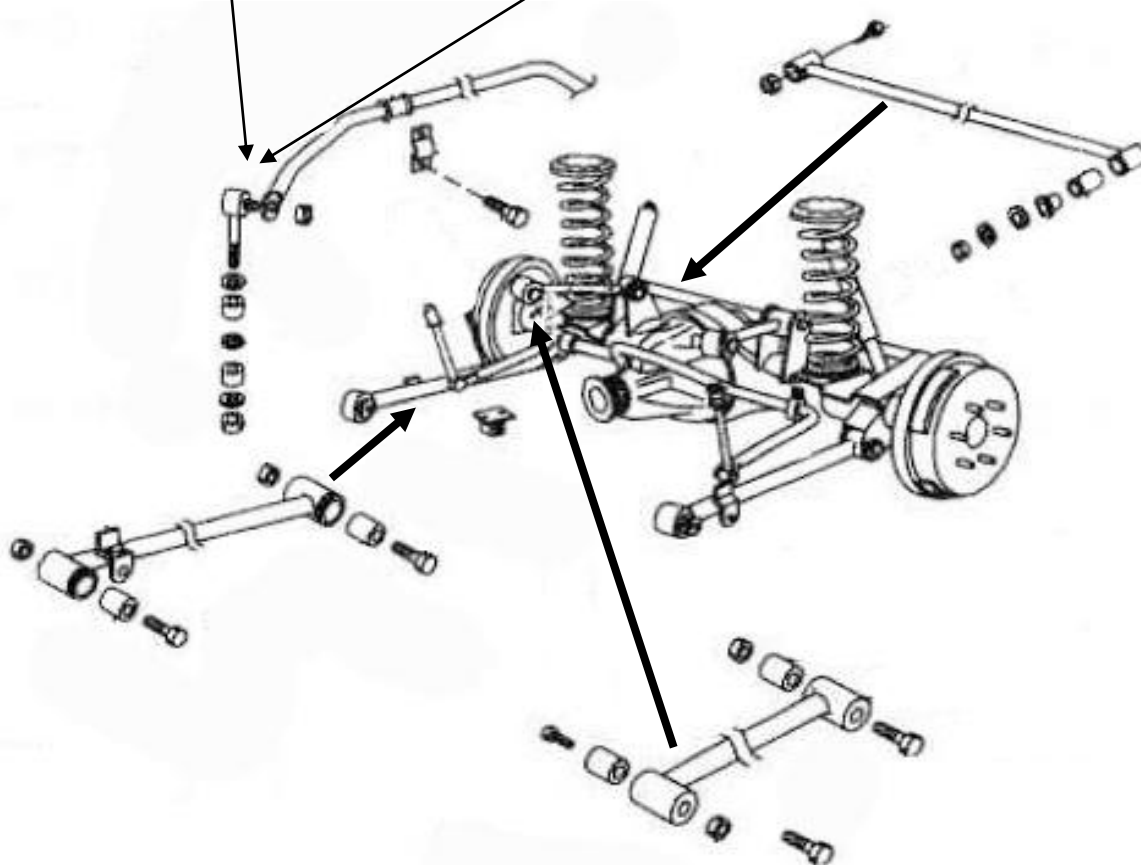
**KORANDO (1999-2004)
2,0i-3,2i
(KJ)
TYL**



**PRAWY
TG0343**



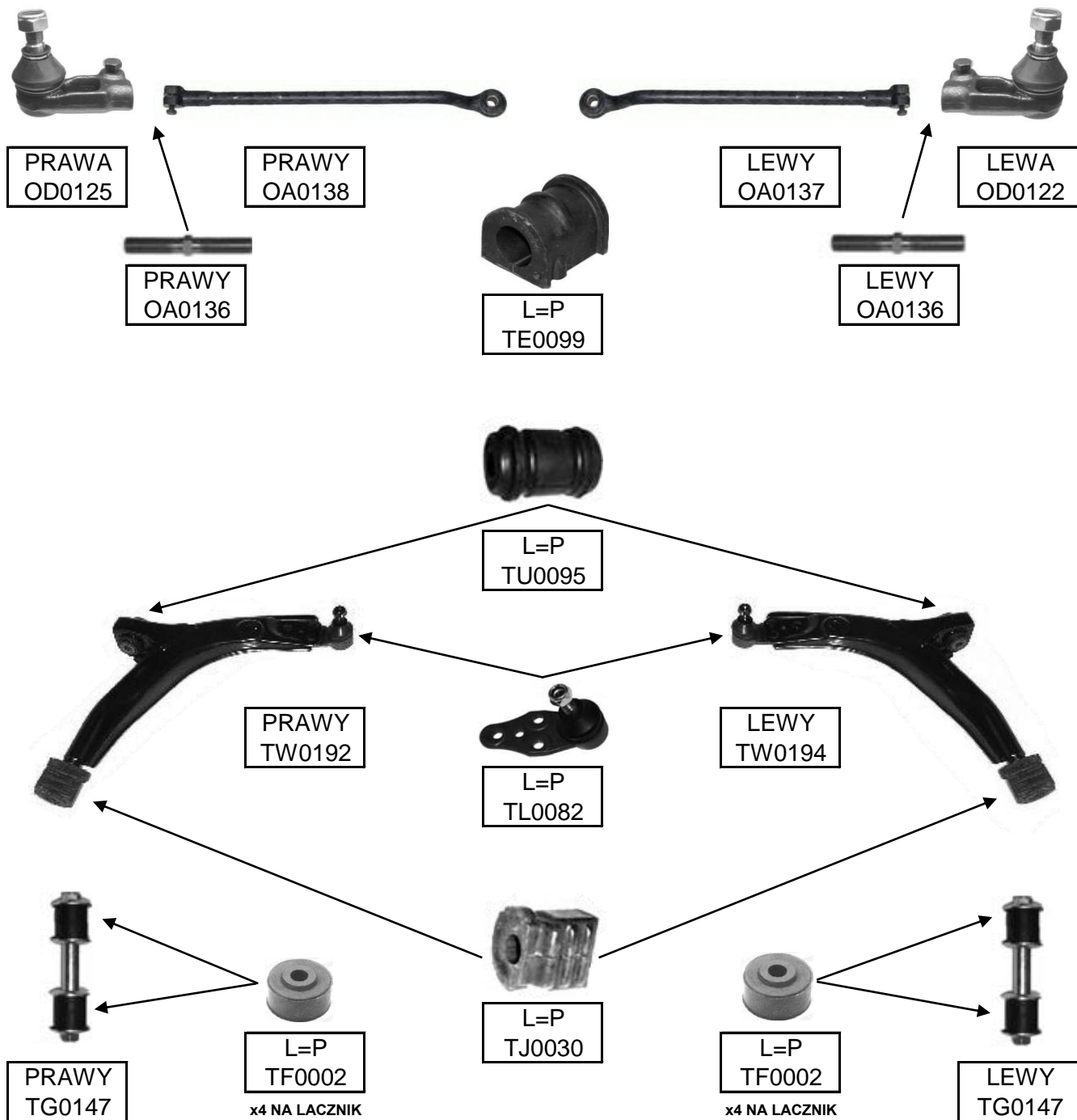
**LEWY
TG0343**



TYL			
TG0343	LACZNIK STABILIZATORA	L=P	

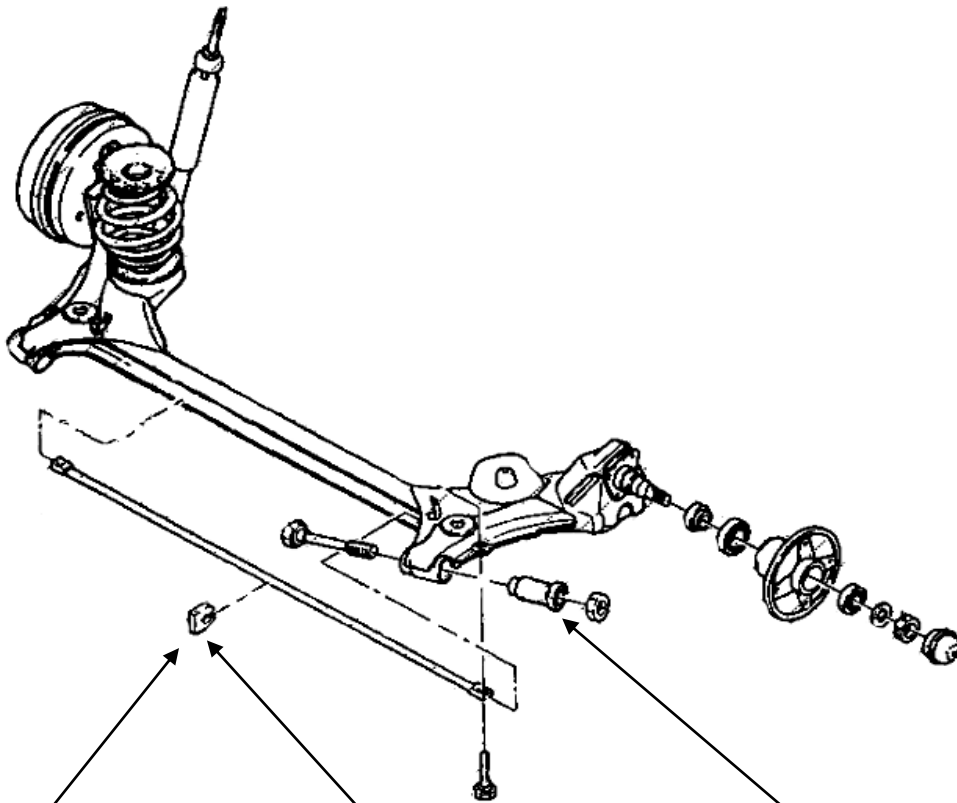
LANOS (1997-2004)

1,4i-1,6i
(TA/TF)
PRZOD



PRZÓD			
OD0125	KONCOWKA DRAZKA	P	
OD0122		L	
OA0136	LACZNIK DRAZKA KIEROWNICZEGO	L=P	
OA0138	DRAZEK KIEROWNICZY	P	
OA0137		L	
TW0192	WAHACZ DOLNY	P	
TW0194		L	
TU0095	TULEJA WAHACZA	L=P	PRZEDNIA
TL0082	SWORZEN WAHACZA	L=P	
TJ0030	PODUSZKA WAHACZA	L=P	TYLNA
TE0099	GUMA DRAZKA STABILIZATORA	L=P	FI=24MM
TG0147	LACZNIK STABILIZATORA	L=P	
TF0002	GUMA LACZNIKA STABILIZATORA	L=P	x4 NA LACZNIK

LANOS (1997-2004)
1,4i-1,6i
(TA/TF)
TYL



L=P
TE0095

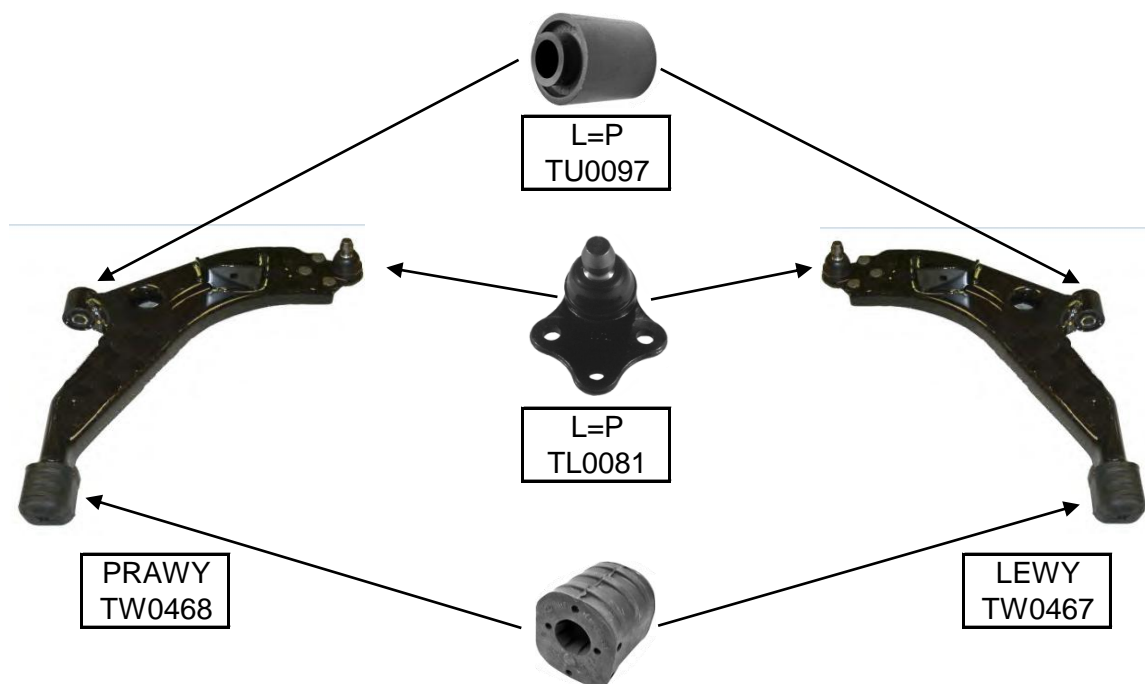


L=P
TE0096



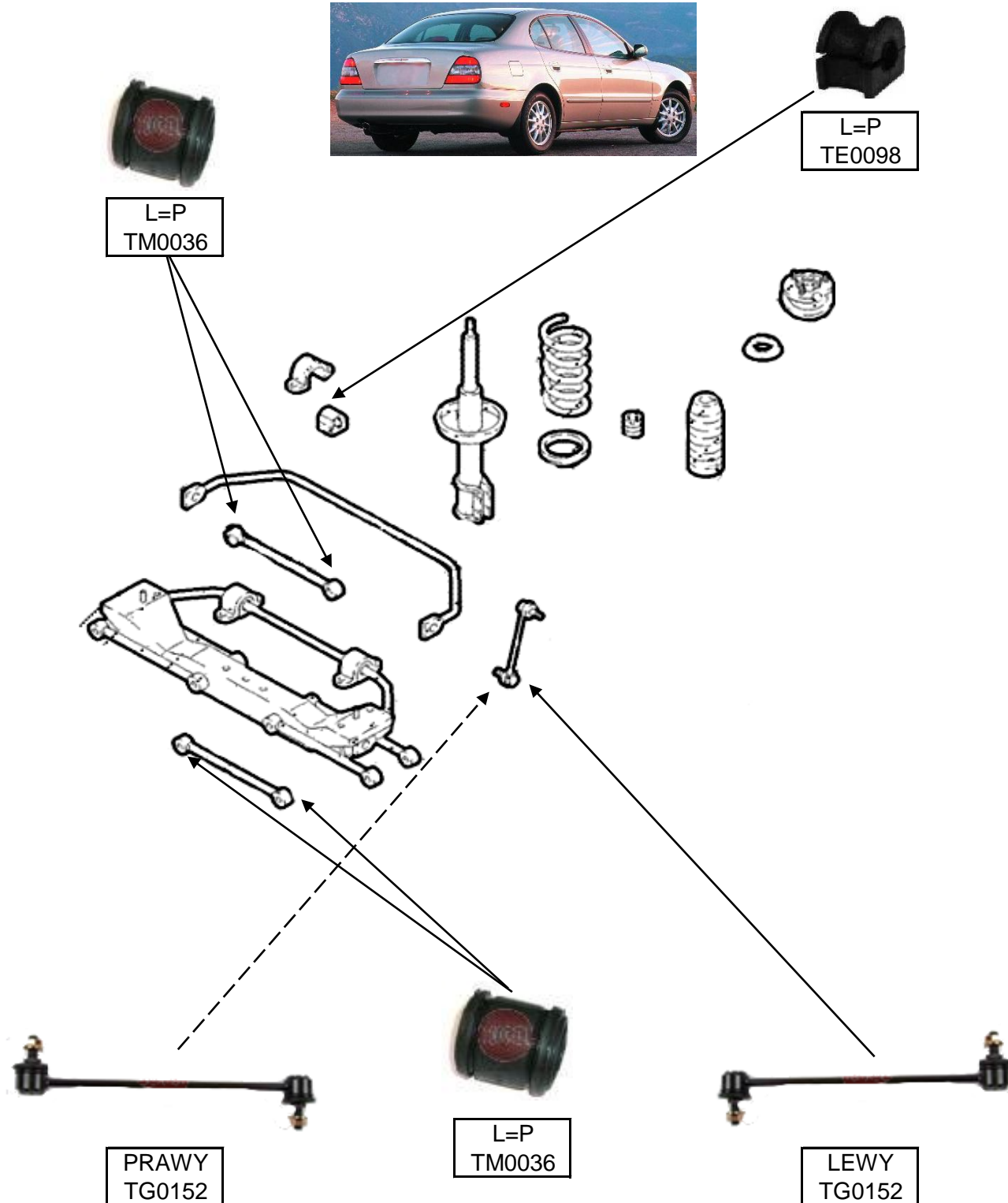
L=P
TQ0006

TYL			
TQ0006	TULEJA BELKI ZAWIESZENIA	L=P	
TE0095	GUMA DRAZKA STABILIZATORA	L=P	F1=20MM
TE0096		L=P	F1=16MM

LEGANZA (1997-2003)**2,0i-2,2i****(VA/VF)****PRZOD**

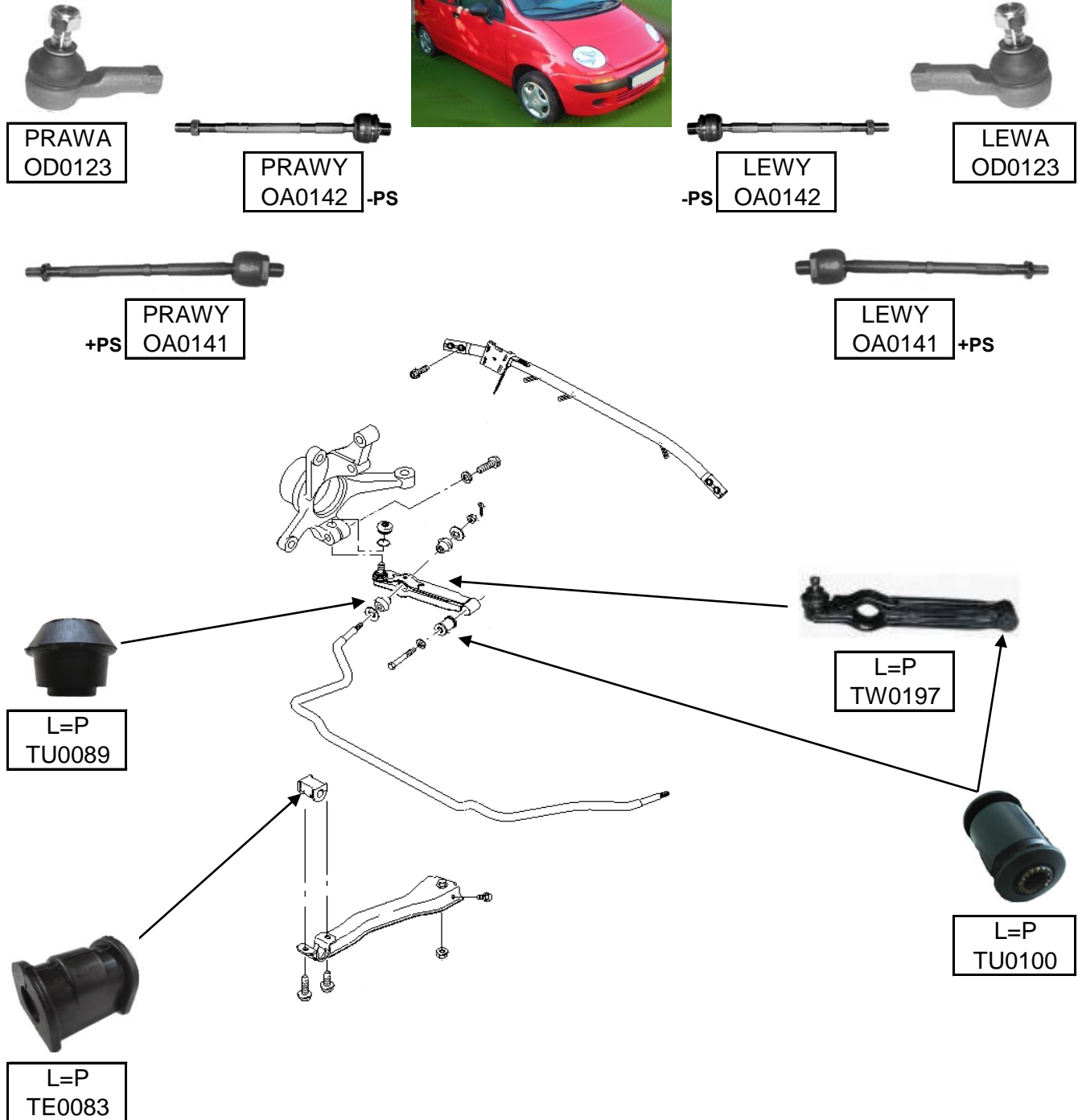
PRZÓD			
OD0124	KONCOWKA DRAZKA	L=P	
OA0140	DRAZEK KIEROWNICZY	L=P	
TW0468	WAHACZ DOLNY	P	
TW0467		L	
TU0097	TULEJA WAHACZA	L=P	PRZEDNIA
TL0081	SWORZEN WAHACZA	L=P	
TJ0031	PODUSZKA WAHACZA	L=P	TYLNA
TE0093	GUMA DRAZKA STABILIZATORA	L=P	
TG0150	LACZNIK STABILIZATORA	P	
TG0146		L	

LEGANZA (1997-2003)
2,0i-2,2i
(VA/VF)
TYL



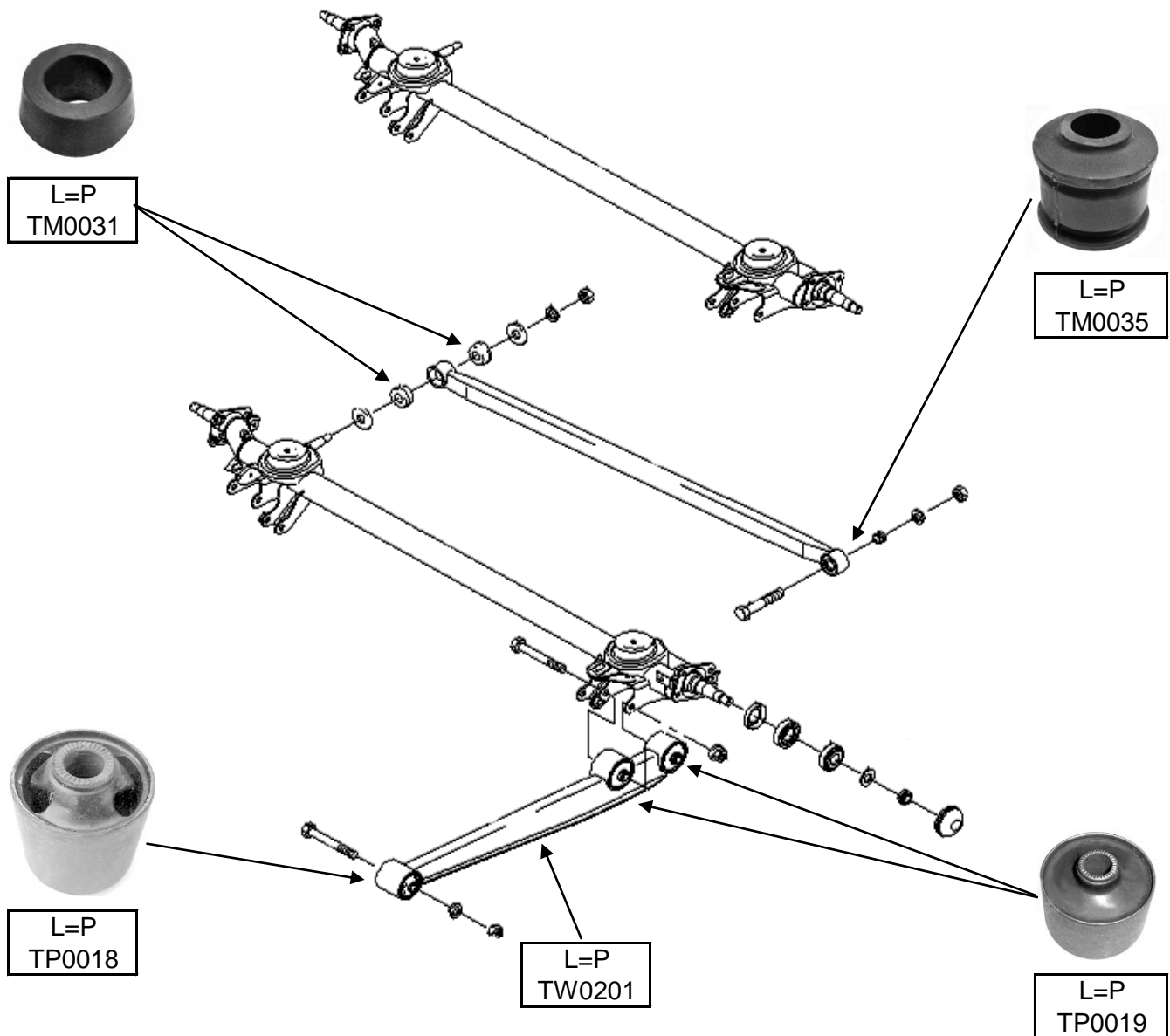
TYL			
TM0036	TULELA DRAZKA POPRZECZNEGO	L=P	PRZOD=TYL
TE0098	GUMA DRAZKA STABILIZATORA	L=P	FI=11MM
TG0152	LACZNIK STABILIZATORA	L=P	

MATIZ (1998-2001)
0,8i
(Y4A11)
PRZOD



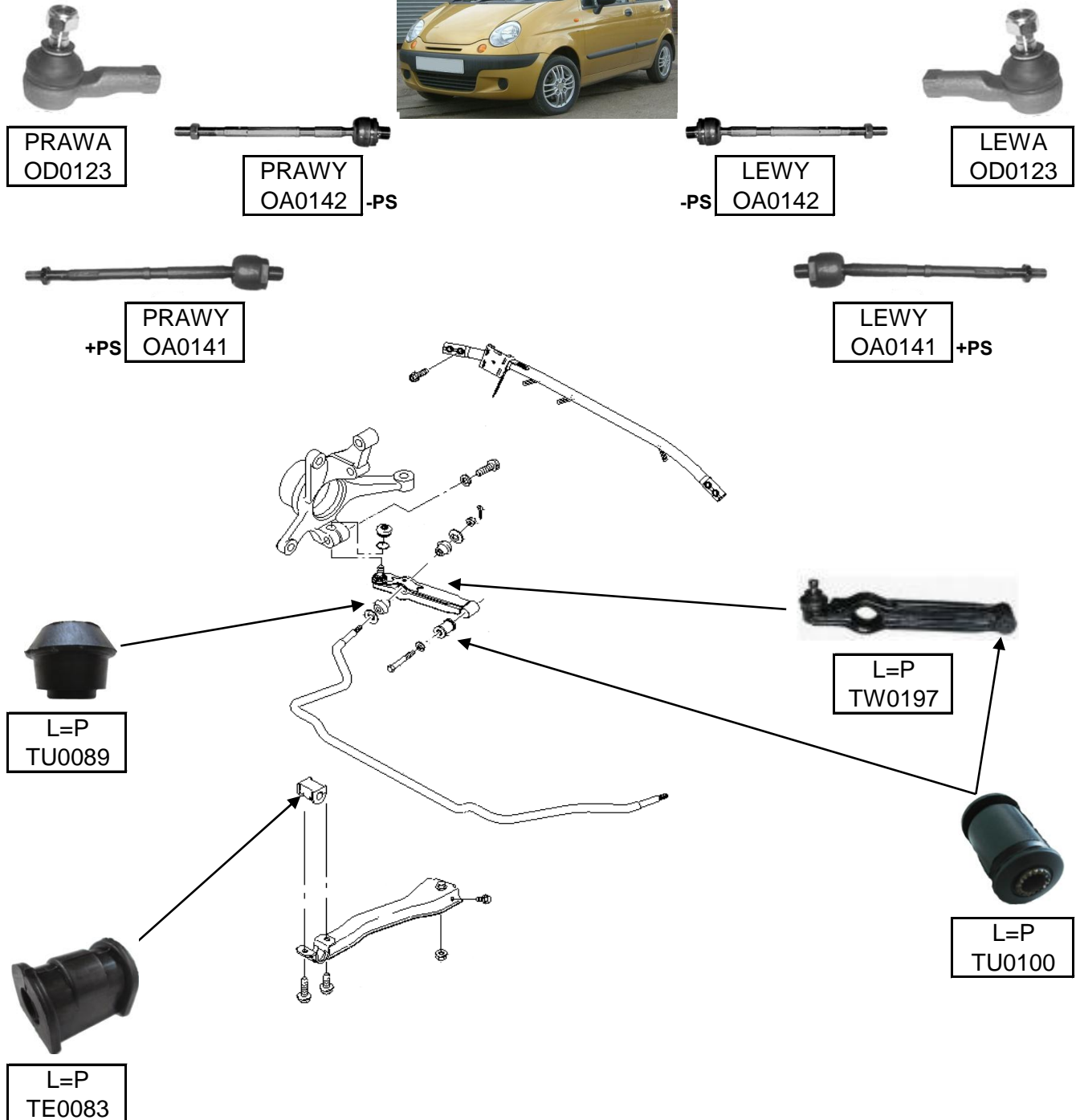
PRZÓD			
OD0123	KONCOWKA DRAZKA	L=P	
OA0142	DRAZEK KIEROWNICZY	L=P	-PS
OA0141		L=P	+PS
TW0197	WAHACZ DOLNY	L=P	
TU0089	TULEJA WAHACZA PRZEDNIA	L=P	X2 NA WAHACZ
TU0100	TULEJA WAHACZA TYLNA	L=P	
TE0083	GUMA DRAZKA STABILIZATORA	L=P	

MATIZ (1998-2001)
0,8i
(Y4A11)
TYL



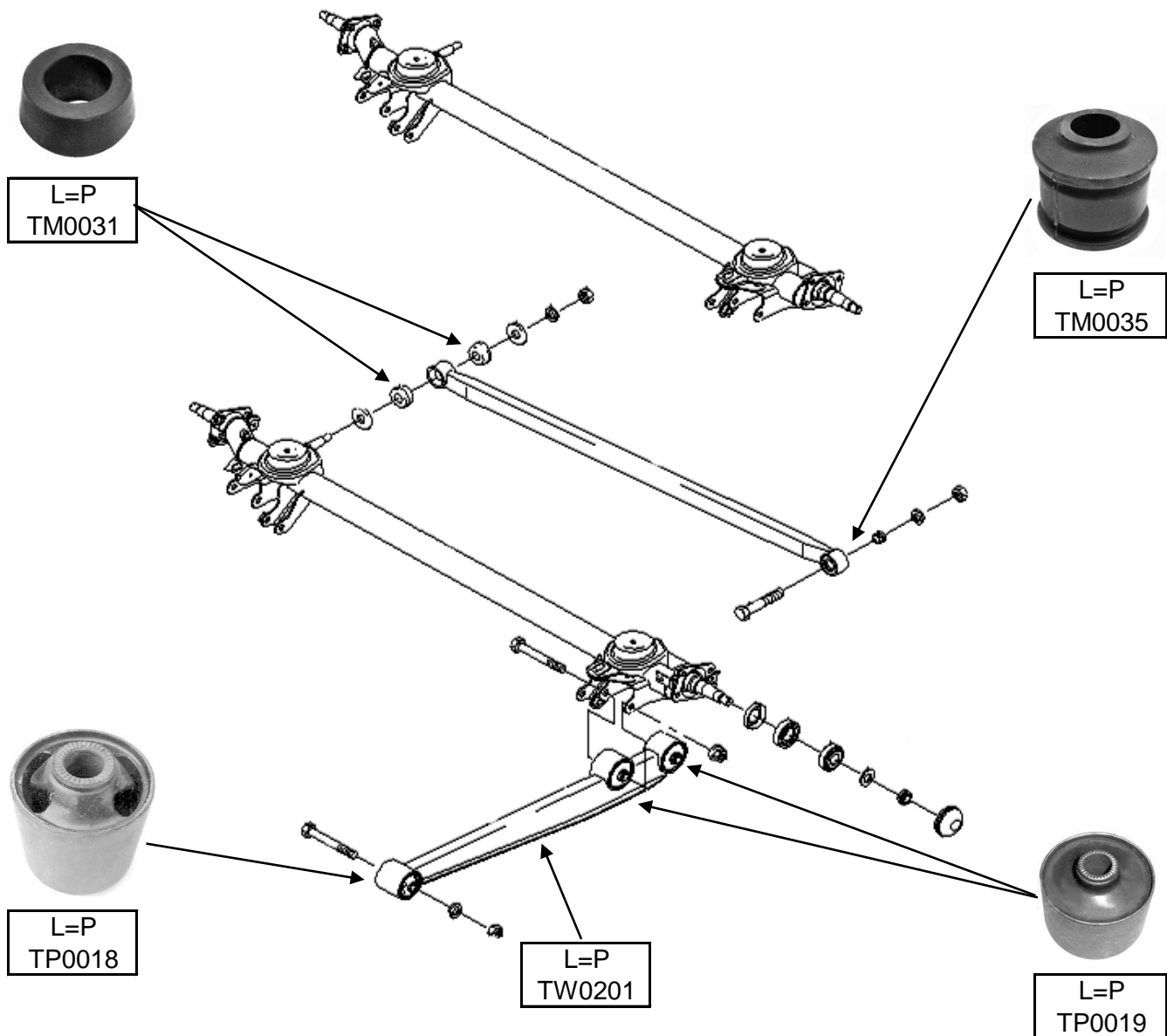
TYL			
TM0035	TULEJA DRAZKA POPRZECZNEGO	LEWA	
TP0019	TULEJA DRAZKA WZDLUZNEGO	L=P	TYLNA
TP0018		L=P	PRZEDNIA
TM0031	TULEJA DRAZKA POPRZECZNEGO	PRAWA	X2 NA AUTO
TW0201	WAHACZ TYLNY	L=P	

MATIZ (2001-)
1,0i
(KLY)
PRZOD



PRZÓD			
OD0123	KONCOWKA DRAZKA	L=P	
OA0142	DRAZEK KIEROWNICZY	L=P	-PS
OA0141		L=P	+PS
TW0197	WAHACZ DOLNY	L=P	
TU0089	TULEJA WAHACZA PRZEDNIA	L=P	X2 NA WAHACZ
TU0100	TULEJA WAHACZA TYLNA	L=P	
TE0083	GUMA DRAZKA STABILIZATORA	L=P	

MATIZ (2001-)
1,0i
(KLY)
TYL



TYL			
TM0035	TULEJA DRAZKA POPRZECZNEGO	LEWA	
TP0019	TULEJA DRAZKA WZDLUZNEGO	L=P	TYLNA
TP0018		L=P	PRZEDNIA
TM0031	TULEJA DRAZKA POPRZECZNEGO	PRAWA	X2 NA AUTO
TW0201	WAHACZ TYLNY	L=P	

MUSSO (1999-2004)
2,3i-3,2i
(FJ)
PRZOD



PRAWA
OD0266



PRAWA
OA0139



LEWA
OA0139



LEWA
OD0266



L=P
TL0151



PRAWY
TL0152



LEWY
TL0152



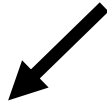
PRAWY
TG0343



LEWY
TG0343

PRZÓD			
OD0249	KONCOWKA DRAZKA	L=P	
OA0139	DRAZEK KIEROWNICZY	L=P	
TL0151	SWORZEN WAHACZA GORNEGO	L=P	GORA
TL0152	SWORZEN WAHACZA DOLNEGO	L=P	DOL
TG0343	LACZNIK STABILIZATORA	L=P	

MUSSO (1999-2004)
2,3i-3,2i
(FJ)
TYL



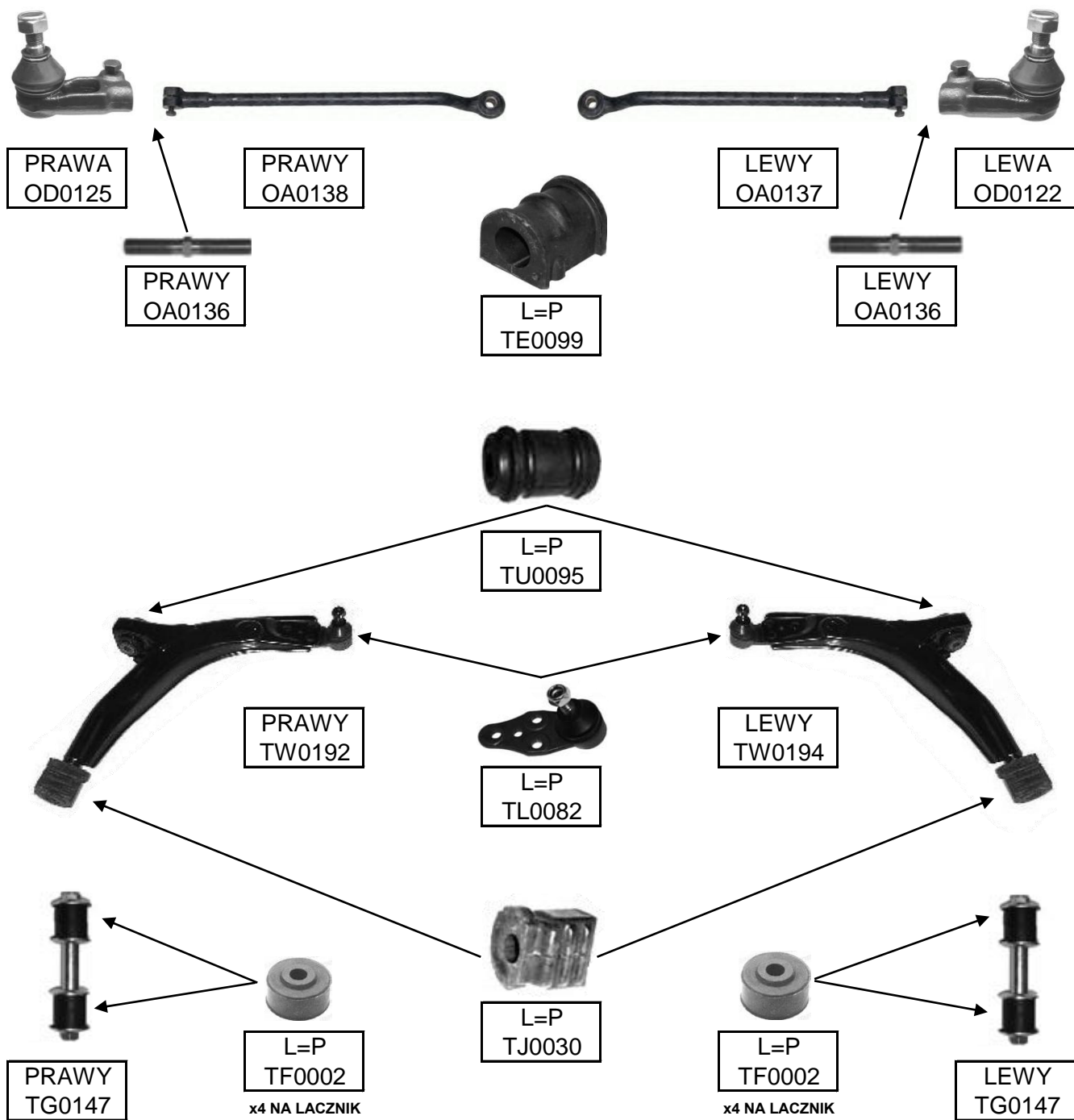
PRAWY
TG0356



LEWY
TG0356

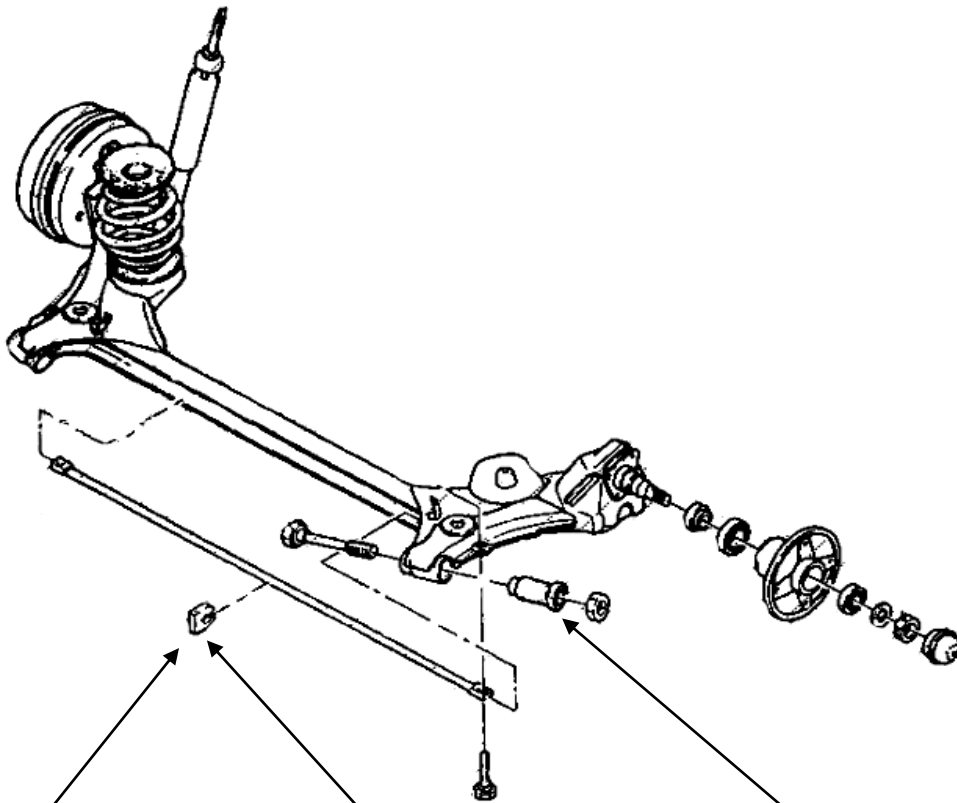
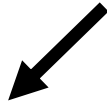
TYL			
TG0356	LACZNIK STABILIZATORA	L=P	

**NEXIA (1995-1997)
1,5i
(TA/TF**)
PRZOD**



PRZÓD			
OD0125	KONCOWKA DRAZKA	P	
OD0122		L	
OA0136	LACZNIK DRAZKA KIEROWNICZEGO	L=P	
OA0138	DRAZEK KIEROWNICZY	P	
OA0137		L	
TW0192	WAHACZ DOLNY	P	
TW0194		L	
TU0095	TULEJA WAHACZA	L=P	PRZEDNIA
TL0082	SWORZEN WAHACZA	L=P	
TJ0030	PODUSZKA WAHACZA	L=P	TYLNA
TE0099	GUMA DRAZKA STABILIZATORA	L=P	FI=24MM
TG0147	LACZNIK STABILIZATORA	L=P	
TF0002	GUMA LACZNIKA STABILIZATORA	L=P	x4 NA LACZNIK

**NEXIA (1995-1997)
1,5i
(TA/TF**)
TYL**



L=P
TE0095



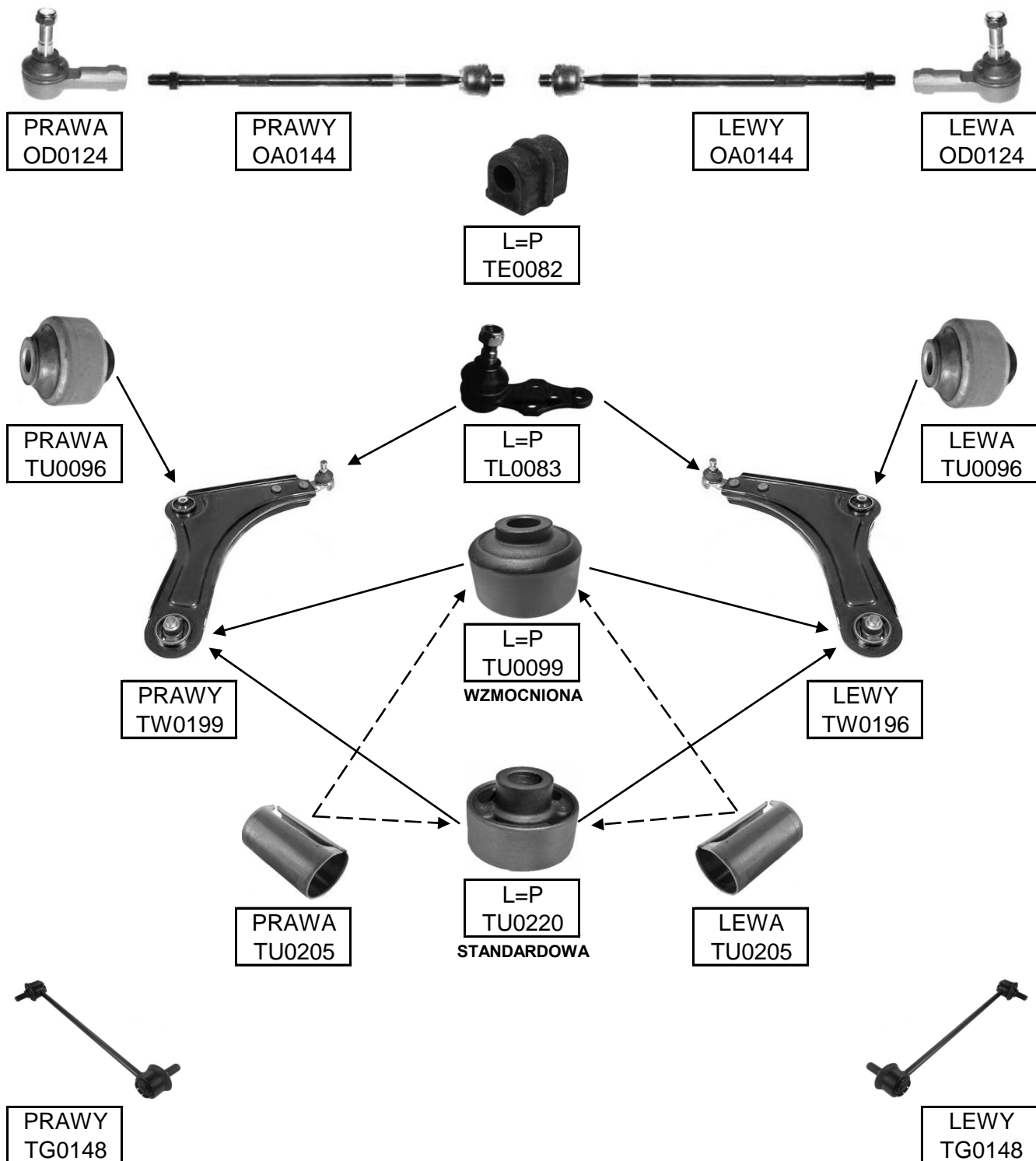
L=P
TE0096



L=P
TQ0006

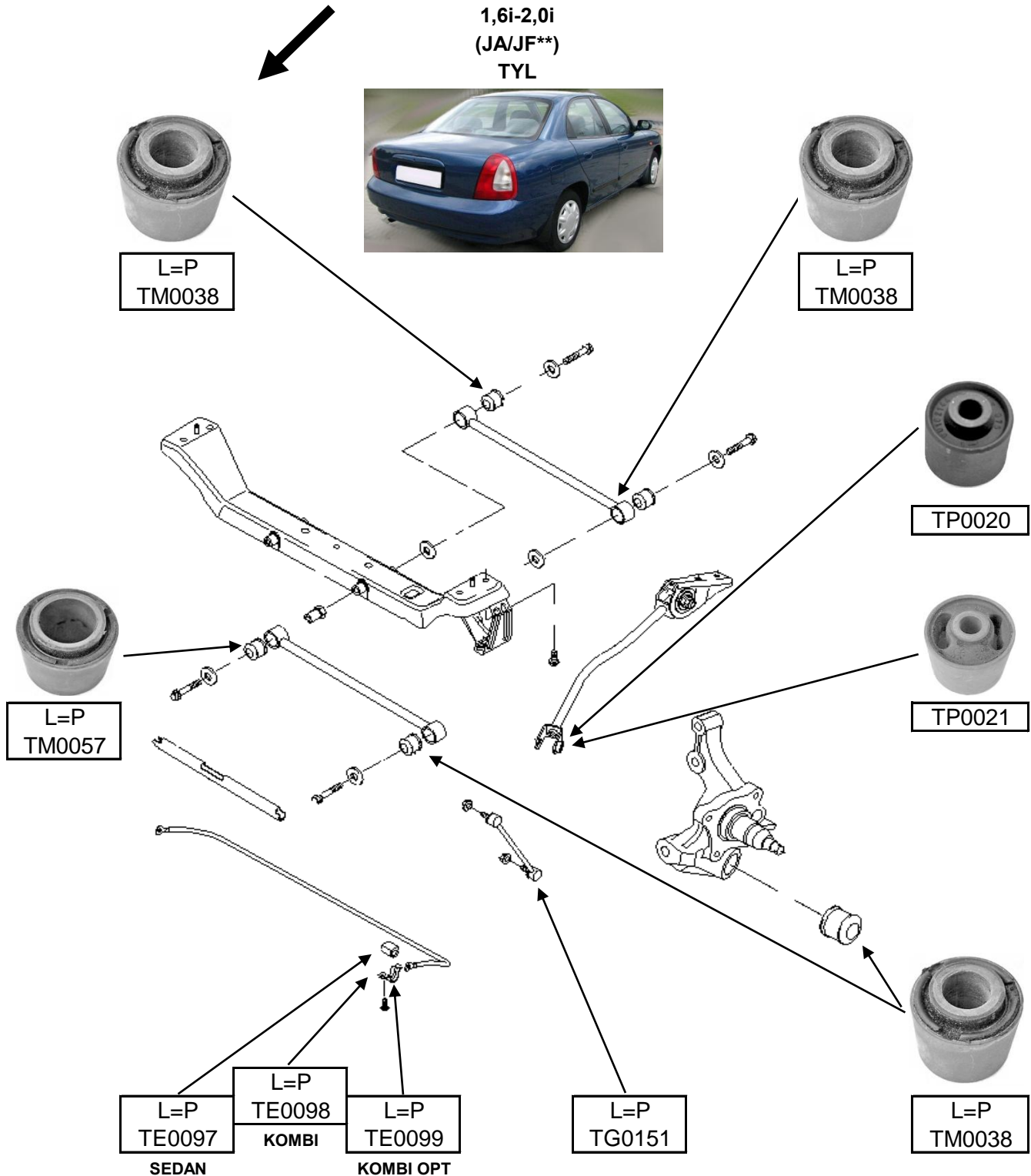
TYL			
TQ0006	TULEJA BELKI ZAWIESZENIA	L=P	
TE0095	GUMA DRAZKA STABILIZATORA	L=P	FI=20MM
TE0096		L=P	FI=16MM

NUBIRA I (1997-1999)
1,6i-2,0i
(JA/JF)**
PRZOD



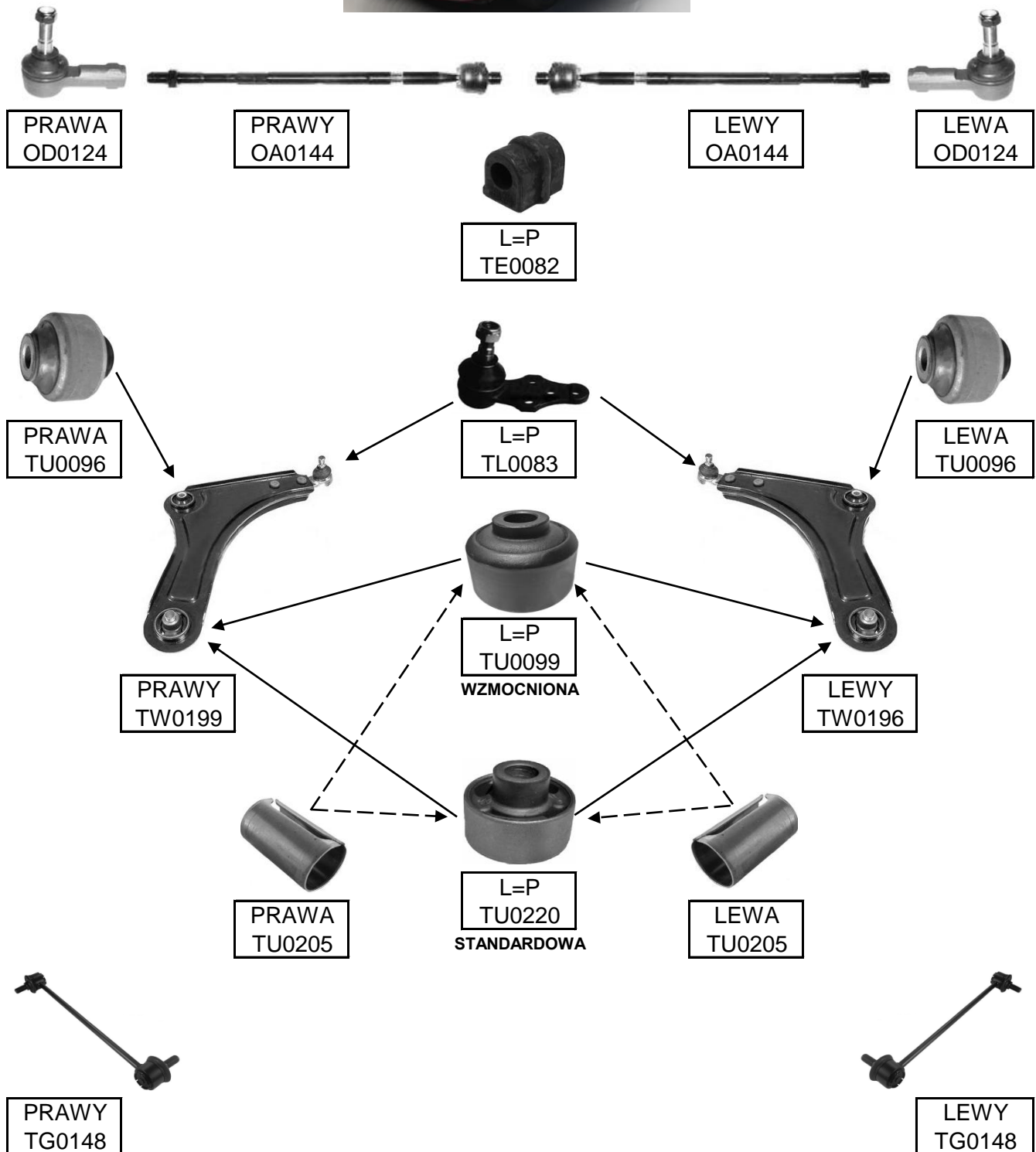
PRZOD			
OD0124	KONCOWKA DRAZKA	L=P	
OA0144	DRAZEK KIEROWNICZY	L=P	
TE0082	GUMA DRAZKA STABILIZATORA	L=P	
TW0199	WAHACZ DOLNY	P	
TW0196		L	
TL0083	SWORZEN WAHACZA	L=P	
TU0096	TULEJA WAHACZA PRZEDNIA	L=P	PRZEDNIA
TU0099	TULEJA WAHACZA TYLNA	L=P	WZMOCNIONA
TU0220		L=P	STANDARDOWA
TU0205	TULEJA ROZPREZNA	L=P	
TG0148	LACZNIK STABILIZATORA	L=P	

NUBIRA I (1997-1999)
1,6i-2,0i
(JA/JF)**
TYL



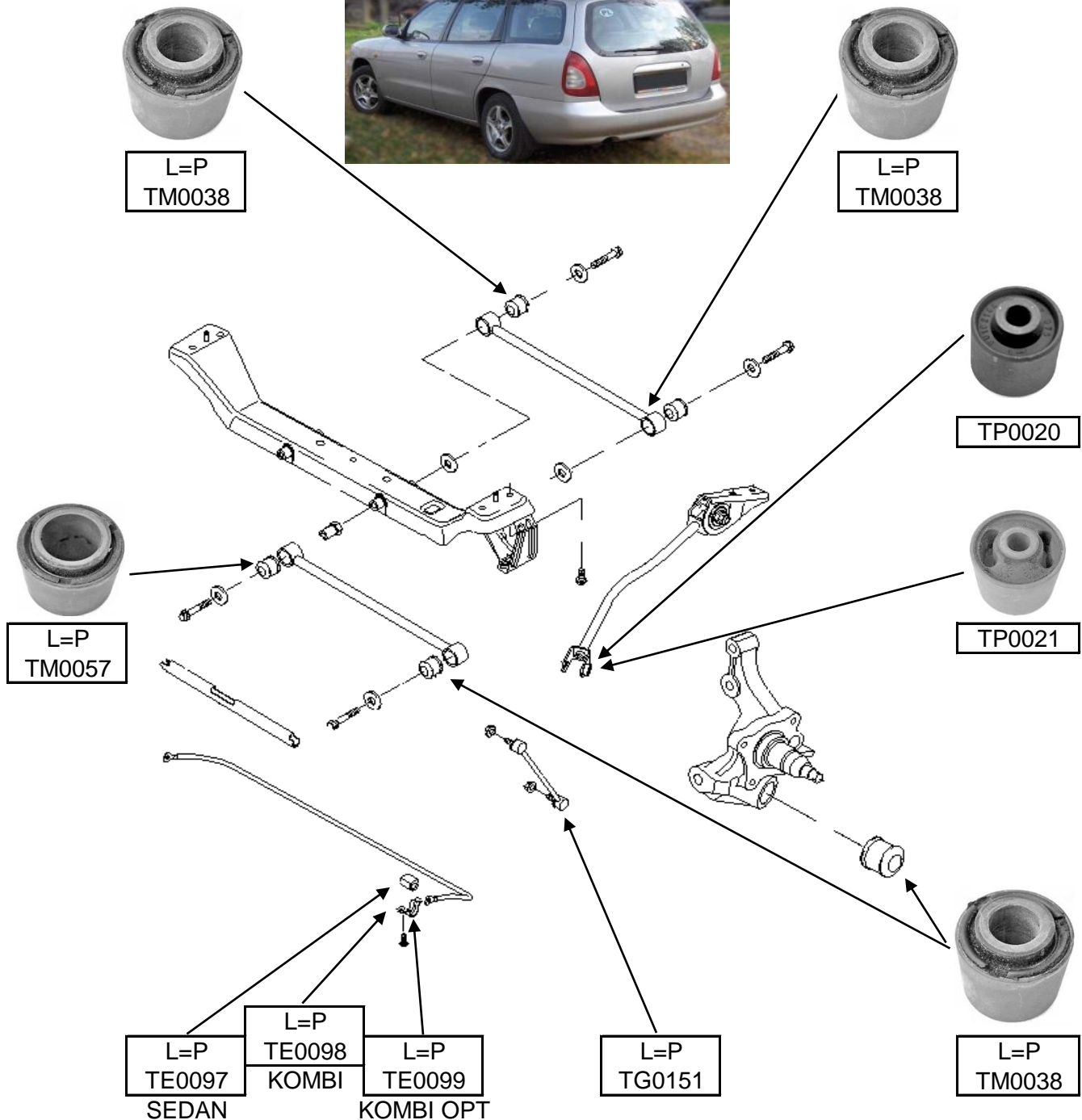
TYL			
TM0038	TULEJA DRAZKA POPRZECZNEGO	L=P	
TM0057		L=P	WEWNETRZNA
TP0020	TULEJA DRAZKA WZDLUZNEGO	L=P	FI=43 ZEWN.
TP0021		L=P	FI=51 ZEWN.
TG0151	LACZNIK STABILIZATORA	L=P	
TE0097	GUMA DRAZKA STABILIZATORA	L=P	FI=11MM
TE0098		L=P	FI=13MM
TE0099		L=P	FI=24MM

NUBIRA II (1999-)
1,6i-2,0i
(JA/JF)**
TYL



PRZOD			
OD0124	KONCOWKA DRAZKA	L=P	
OA0144	DRAZEK KIEROWNICZY	L=P	
TE0082	GUMA DRAZKA STABILIZATORA	L=P	
TW0199	WAHACZ DOLNY	P	
TW0196		L	
TL0083	SWORZEN WAHACZA	L=P	
TU0096	TULEJA WAHACZA PRZEDNIA	L=P	PRZEDNIA
TU0099	TULEJA WAHACZA TYLNA	L=P	WZMOCNIONA
TU0220		L=P	STANDARDOWA
TU0205	TULEJA ROZPREZNA	L=P	
TG0148	LACZNIK STABILIZATORA	L=P	

NUBIRA II (1999-)
1,6i-2,0i
(JA/JF)**
TYL



TYL			
TM0038	TULEJA DRAZKA POPRZECZNEGO	L=P	
TM0057		L=P	WEWNETRZNA
TP0020	TULEJA DRAZKA WZDLUZNEGO	L=P	FI=43 ZEWN
TP0021		L=P	FI=51 ZEWN.
TG0151	LACZNIK STABILIZATORA	L=P	
TE0097	GUMA DRAZKA STABILIZATORA	L=P	FI=11MM
TE0098		L=P	FI=13MM
TE0099		L=P	FI=24MM

TACUMA (2000-2004)
1,6i-2,0i
(UA/UF)**
PRZOD



PRAWA
OD0252

LEWA
OD0253



PRAWY
OA0145

LEWY
OA0145



L=P
TL0154



L=P
TU0351

PRAWY
TW0476

LEWY
TW0475



L=P
TU0098



PRAWY
TG0148



L=P
TE0094



LEWY
TG0148

PRZOD			
OD0252	KONCOWKA DRAZKA	P	
OD0253		L	
OA0145	DRAZEK KIEROWNICZY	L=P	
TW0476	WAHACZ DOLNY	P	
TW0475		L	
TU0351	TULEJA WAHACZA	L=P	PRZEDNIA
TU0098		L=P	TYLNA
TG0148	LACZNIK STABILIZATORA	L=P	
TE0094	GUMA DRAZKA STABILIZATORA	L=P	

TICO (1995-1997)
0,8i
(KLY3)
PRZOD



PRAWA
OD0123



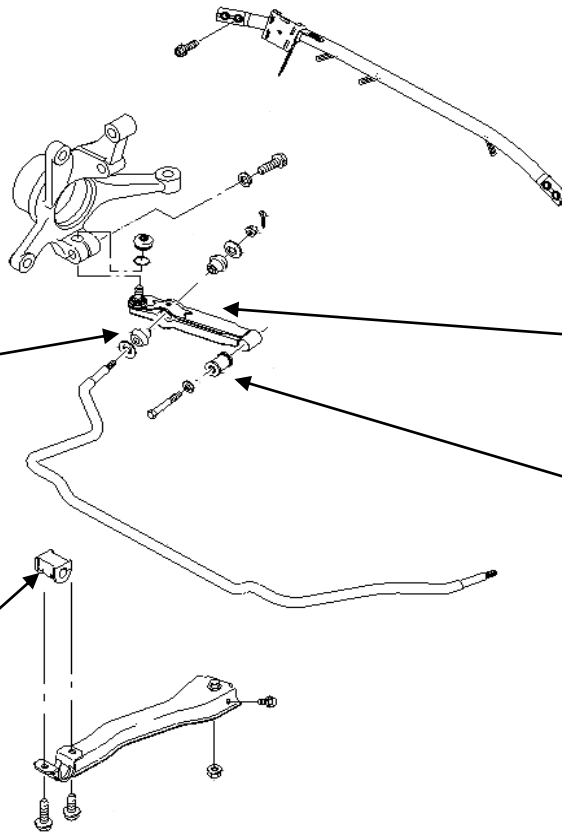
LEWA
OD0123



PRAWY
OA0146



LEWY
OA0146



L=P
TU0089



L=P
TW0197



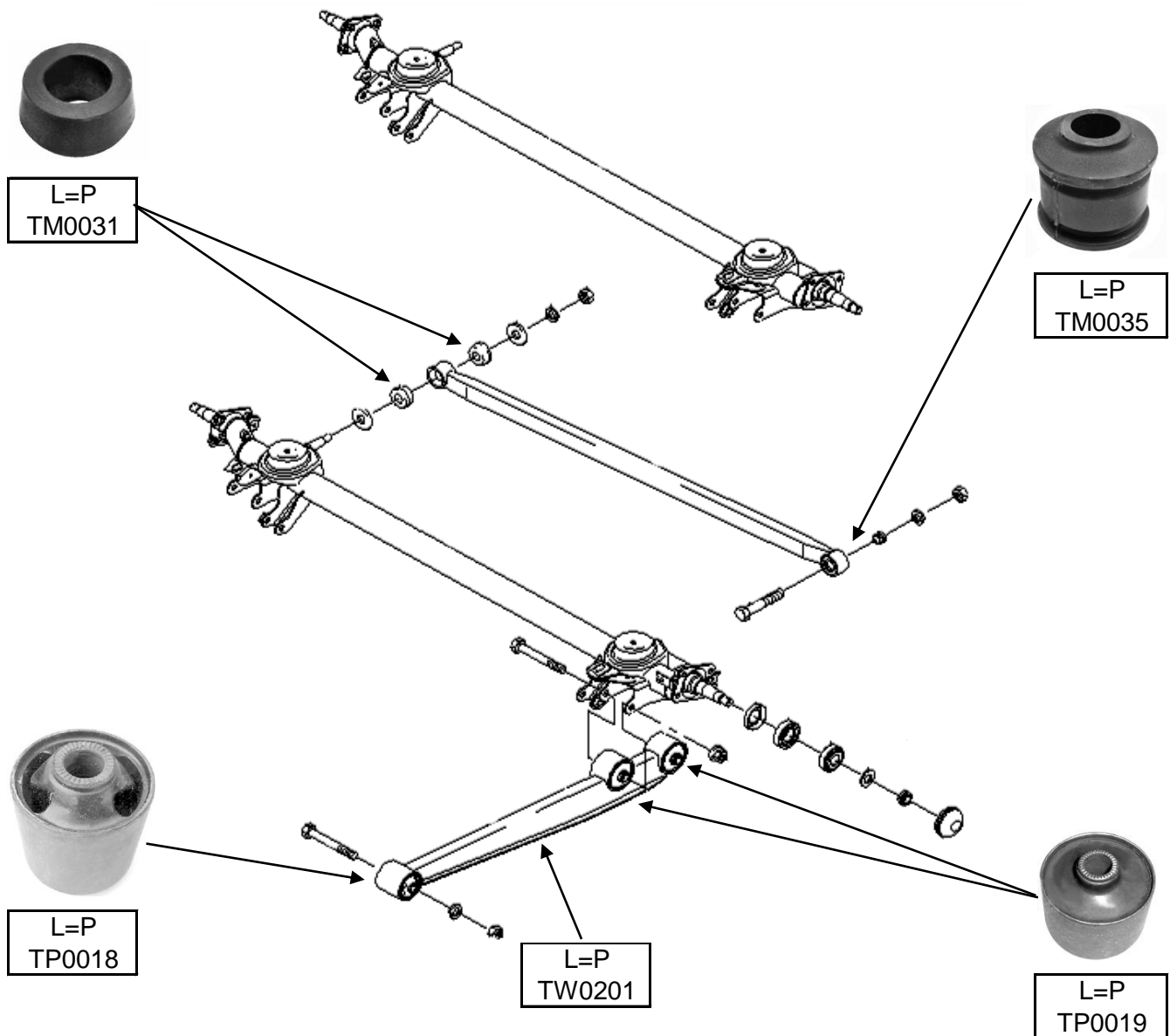
L=P
TU0100



L=P
TE0083

PRZÓD			
OD0123	KONCOWKA DRAZKA	L=P	
OA0146	DRAZEK KIEROWNICZY	L=P	
TW0197	WAHACZ DOLNY	L=P	
TU0089	TULEJA WAHACZA PRZEDNIA	L=P	X2 NA WAHACZ
TU0100	TULEJA WAHACZA TYLNA	L=P	
TE0083	GUMA DRAZKA STABILIZATORA	L=P	

TICO (1995-1997)
0,8i
(KLY3)
TYL



TYL			
TM0035	TULEJA DRAZKA POPRZECZNEGO	LEWA	
TP0019	TULEJA DRAZKA WZDLUZNEGO	L=P	TYLNA
TP0018		L=P	PRZEDNIA
TM0031	TULEJA DRAZKA POPRZECZNEGO	PRAWA	X2 NA AUTO
TW0201	WAHACZ TYLNY	L=P	

FOTO KATALOG

Układ zawieszenia i układ kierowniczy

Chevrolet



AVEO (2005-2006)
1,2i-1,4i
(KL1S48/69)
PRZOD



PRAWA
OD0255



LEWA
OD0254



PRAWA
OD0258



LEWA
OD0257



PRAWY
OA0145

LEWY
OA0145



PRAWY
TW0198



L=P
TU0105



LEWY
TW0193



PRAWY
TL0084



LEWY
TL0084



L=P
TU0106

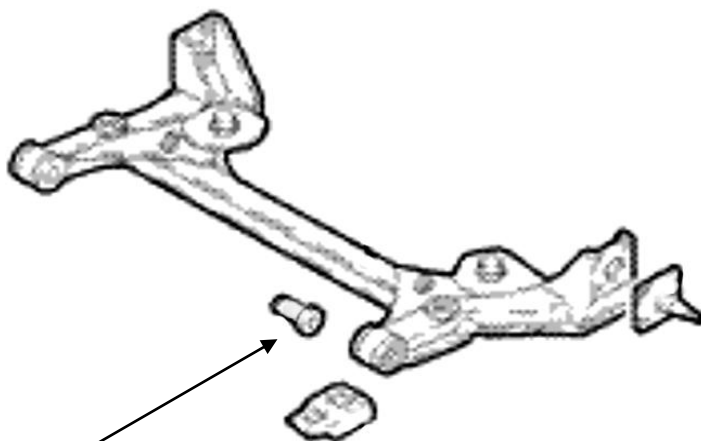


PRAWY
TG0148



LEWY
TG0148

PRZOD			
OD0255	KONCOWKA DRAZKA	L	+PS
OD0254		P	+PS
OD0258		L	-PS
OD0257		P	-PS
OA0145	DRAZEK KIEROWNICZY	L=P	
TW0198	WAHACZ DOLNY	P	
TW0193		L	
TL0084	SWORZEN WAHACZA	L=P	
TG0148	LACZNIK STABILIZATORA	L=P	
TU0105	TULEJA WAHACZA	L=P	PRZEDNIA
TU0106		L=P	TYLNA

AVEO (2005-2006)**1,2i-1,4i****(KL1S48/69)****TYL**

L=P
TT0020

PRZOD			
TT0020	TULEJA BELKI	L=P	

**AVEO (2006-)
1,2i-1,4i
(KL1S48/69)
PRZOD**



PRAWA
OD0255



LEWA
OD0254



PRAWA
OD0258



LEWA
OD0257



PRAWY
OA0145

LEWY
OA0145



PRAWY
TW0198



L=P
TU0105



LEWY
TW0193



PRAWY
TL0084



LEWY
TL0084



L=P
TU0106



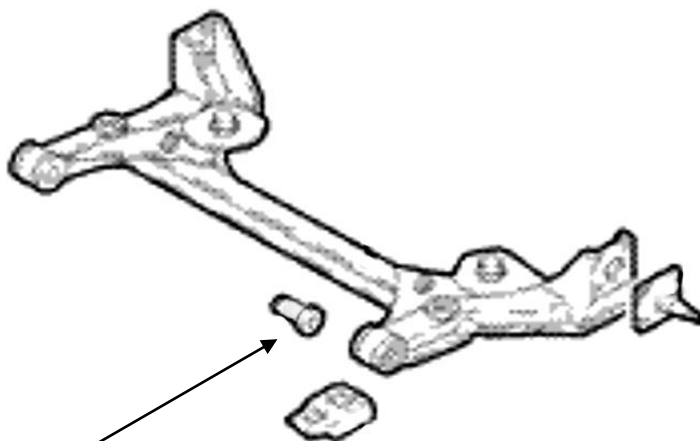
PRAWY
TG0148



LEWY
TG0148

PRZOD			
OD0255	KONCOWKA DRAZKA	L	+PS
OD0254		P	+PS
OD0258		L	-PS
OD0257		P	-PS
OA0145	DRAZEK KIEROWNICZY	L=P	
TW0198	WAHACZ DOLNY	P	
TW0193		L	
TL0084	SWORZEN WAHACZA	L=P	
TG0148	LACZNIK STABILIZATORA	L=P	
TU0105	TULEJA WAHACZA	L=P	PRZEDNIA
TU0106		L=P	TYLNA

AVEO (2006-)
1,2i-1,4i
(KL1S48/69)
PRZOD



L=P
TT0020

TYL			
TT0020	TULEJA BELKI	L=P	

CAPTIVA (2006-)
2,0i-3,2i V6
(CG26)
PRZOD



PRAWA
OD0259



L=P
TE0245



LEWA
OD0259



PRAWY
TW0482



LEWY
TW0481



PRAWY
TG0347



LEWY
TG0346

PRZOD			
OD0259	KONCOWKA DRAZKA	L=P	
TE0245	GUMA DRAZKA STABILIZATORA	L=P	
TW0482	WAHACZ DOLNY	P	
TW0481		L	
TG0347	LACZNIK STABILIZATORA	P	
TG0346		L	

CAPTIVA (2006-)
2,0i-3,2i V6
(CG26)
TYL



PRAWY
TG0348



LEWY
TG0348

PRZOD			
TG0348	LACZNIK STABILIZATORA	L=P	

CRUZE (2006-)**1,8i-2,0i****(JF*)****PRZOD****STRONA W BUDOWIE
PRZEPRASZAMY**

Oferta Dokuji jednak stale się powiększa.

Aktualna oferta zawsze u dystrybutorów Dokuji:

www.dokuji.pl

CRUZE (2006-)**1,8i-2,0i****(JF*)****TYL****STRONA W BUDOWIE
PRZEPRASZAMY**

Oferta Dokuji jednak stale się powiększa.

Aktualna oferta zawsze u dystrybutorów Dokuji:
www.dokuji.pl

**EPICA (2006-)
2,0i-2,5i
(LF*)
PRZOD**



**PRAWA
OD0124**



**LEWA
OD0124**



**PRAWY
TG0150**



**LEWY
TG0146**

PRZOD			
OD0124	KONCOWKA DRAZKA	L=P	
TG0150	LACZNIK STABILIZATORA	P	
TG0146		L	

EPICA (2006-)
2,0i-2,5i
(LF*)
TYL



**STRONA W BUDOWIE
PRZEPRASZAMY**

Oferta Dokuji jednak stale się powiększa.

Aktualna oferta zawsze u dystrybutorów Dokuji:
www.dokuji.pl



**EVANDA (2005-)
2,0i
(KLAL)
PRZOD**



**PRAWA
OD0124**



**LEWA
OD0124**



**PRAWY
TW0498**



**LEWY
TW0497**

**L=P
TL0081**



**PRAWY
TG0150**



**LEWY
TG0146**

PRZOD			
OD0124	KONCOWKA DRAZKA	L=P	
TL0081	SWORZEN WAHACZA	L=P	
TW0498	WAHACZ DOLNY	P	
TW0497		L	
TG0150	LACZNIK STABILIZATORA	P	
TG0146		L	

EVANDA (2005-)
2,0i
(KLAL)
TYL



PRAWY
TG0152



LEWY
TG0152

TYL			
TG0152	LACZNIK STABILIZATORA	L=P	

LACETTI (2004-)
1,4i-1,8i
(KLAN)
PRZOD



PRAWA
OD0264



L=P
TL0161



LEWA
OD0265



PRAWY
TW0200



LEWY
TW0195

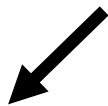


PRAWY
TG0354



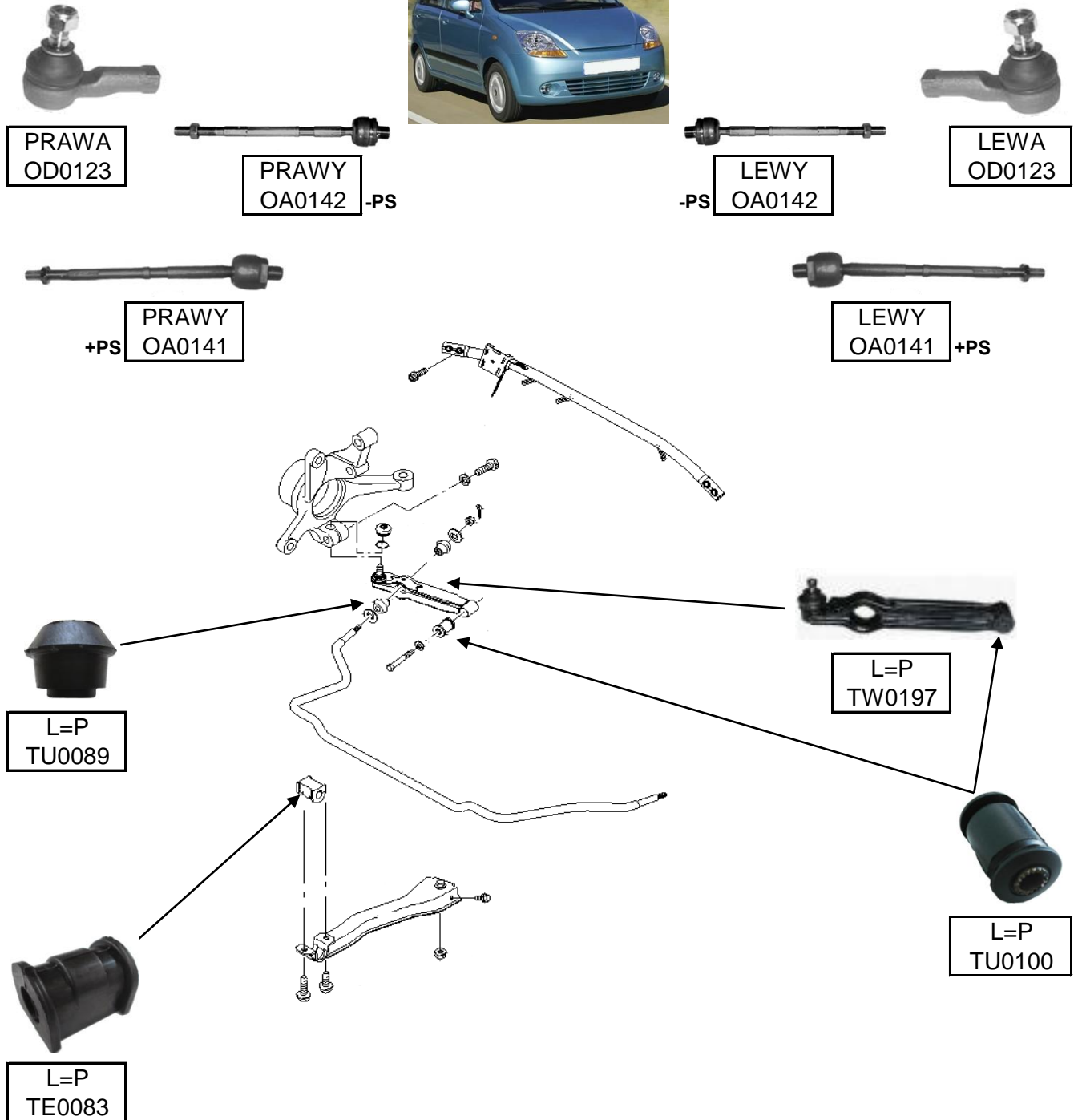
LEWY
TG0353

PRZOD			
OD0264	KONCOWKA DRAZKA	P	
OD0265		L	
TW0200	WAHACZ DOLNY	P	
TW0195		L	
TL0161	SWORZEN WAHACZA	L=P	
TG0354	LACZNIK STABILIZATORA	P	
TG0353		L	

LACETTI (2004-)**1,4i-1,8i****(KLAN)****PRZOD****PRAWY**
TG0355**LEWY**
TG0355

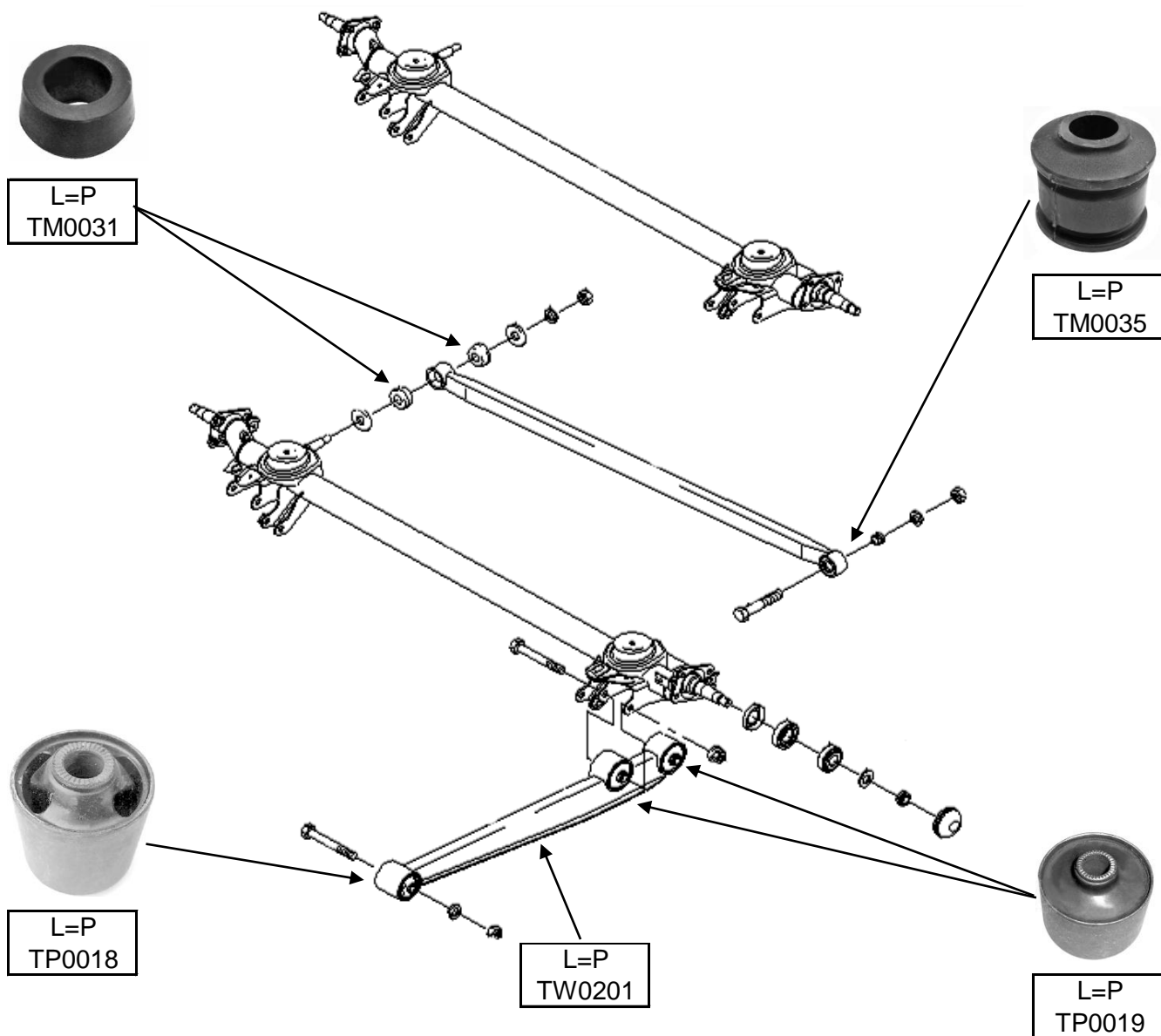
TYL			
TG0355	LACZNIK STABILIZATORA	L=P	

SPARK (2005-)
0,8i-1,2i
(M200)
PRZOD



PRZÓD			
OD0123	KONCOWKA DRAZKA	L=P	
OA0142	DRAZEK KIEROWNICZY	L=P	-PS
OA0141		L=P	+PS
TW0197	WAHACZ DOLNY	L=P	
TU0089	TULEJA WAHACZA PRZEDNIA	L=P	X2 NA WAHACZ
TU0100	TULEJA WAHACZA TYLNA	L=P	
TE0083	GUMA DRAZKA STABILIZATORA	L=P	

SPARK (2005-)
0,8i-1,2i
(M200)
TYL



TYL			
TM0035	TULEJA DRAZKA POPRZECZNEGO	LEWA	
TP0019	TULEJA DRAZKA WZDLUZNEGO	L=P	TYLNA
TP0018		L=P	PRZEDNIA
TM0031	TULEJA DRAZKA POPRZECZNEGO	PRAWA	X2 NA AUTO
TW0201	WAHACZ TYLNY	L=P	

REZZO (2000-2004)
1,6i-2,0i
(UA/UF)**
PRZOD



PRAWA
OD0252

LEWA
OD0253



PRAWY
OA0145

LEWY
OA0145



L=P
TL0154



PRAWY
TW0476

LEWY
TW0475



L=P
TU0351



L=P
TU0098



PRAWY
TG0148



LEWY
TG0148



L=P
TE0094

PRZOD			
OD0252	KONCOWKA DRAZKA	P	
OD0253		L	
OA0145	DRAZEK KIEROWNICZY	L=P	
TW0476	WAHACZ DOLNY	P	
TW0475		L	
TU0351	TULEJA WAHACZA	L=P	PRZEDNIA
TU0098		L=P	TYLNA
TG0148	LACZNIK STABILIZATORA	L=P	
TE0094	GUMA DRAZKA STABILIZATORA	L=P	

FOTO KATALOG

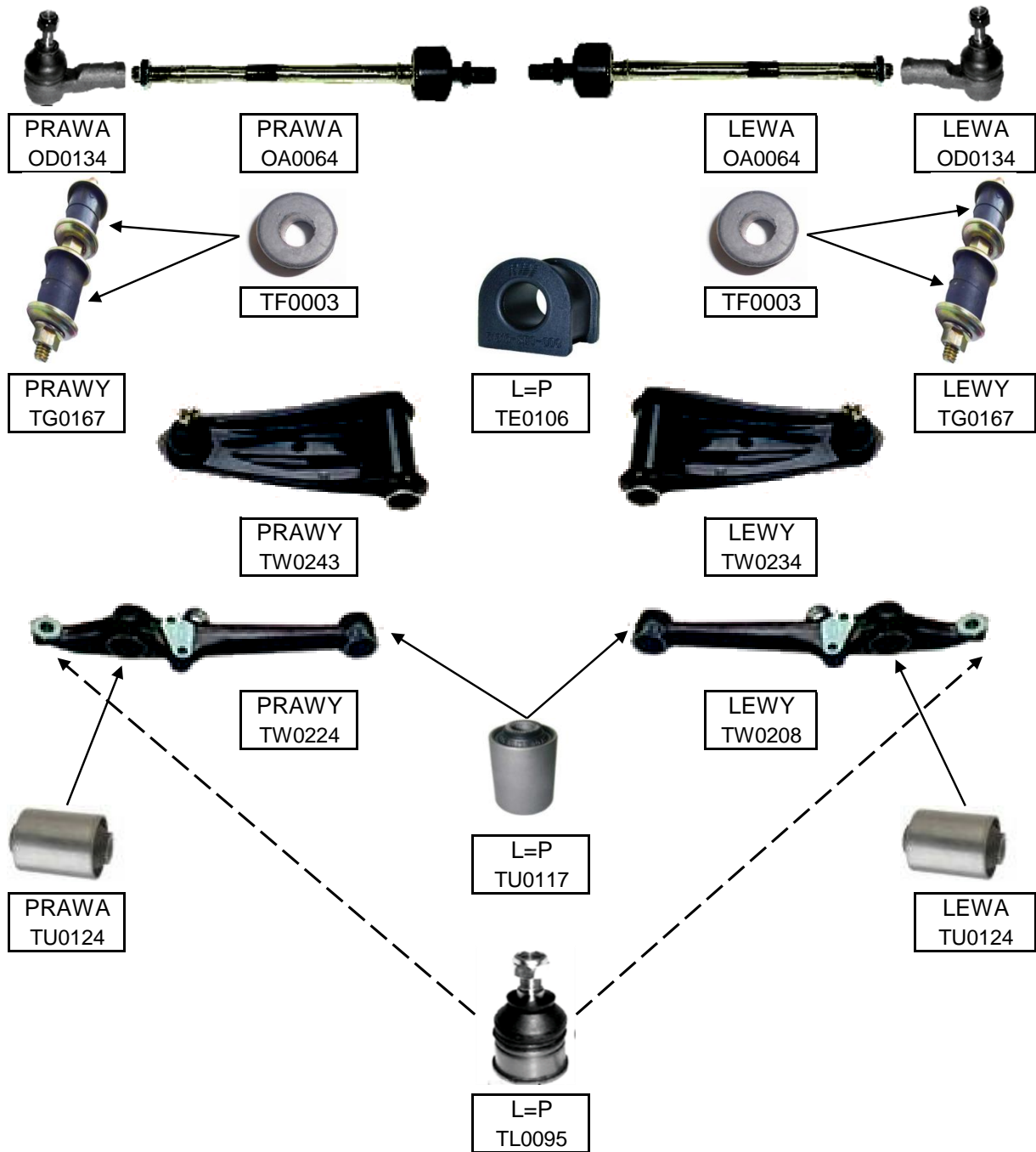
Układ zawieszenia i układ kierowniczy

Honda





ACCORD (1985-1989)
1.6-2.0
(CA4-CA5)
PRZÓD



PRZÓD			
OD0134	KONCOWKA DRAZKA ZEWNETRZNA	L=P	
OA0064	DRAZEK KIEROWNICZY	L=P	
TG0167	LACZNIK STABILIZATORA	L=P	
TE0106	GUMA DRAZKA STABILIZATORA	L=P	20mm
TW0234	WAHACZ PRZOD GORNY	L	
TW0243		P	
TW0208	WAHACZ PRZOD DOLNY	L	
TW0224		P	
TU0117	TULEJA WAHACZA DOLNEGO (PRZEDNIA)	L=P	WEW.10 mm
TU0124	TULEJA WAHACZA DOLNEGO (SRODKOWA)	L=P	
TL0095	SWORZEN WAHACZA DOLNEGO	L=P	
TF0003	TULEJA LACZNIKA STABILIZATORA	L=P	x8 NA AUTO



ACCORD (1985-1989)
1.6-2.0
(CA4-CA5)
TYL



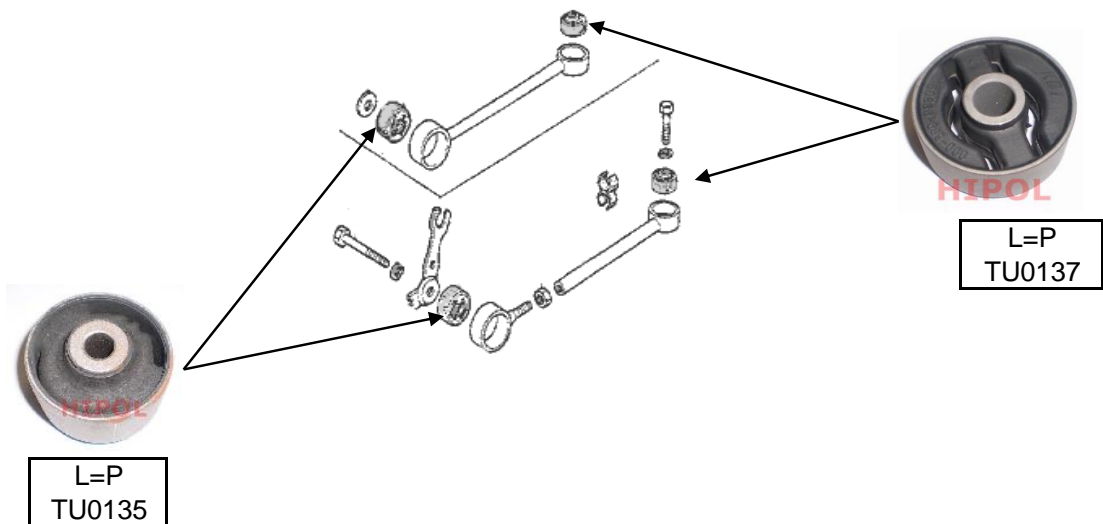
L=P
TE0116



L=P
TF0003

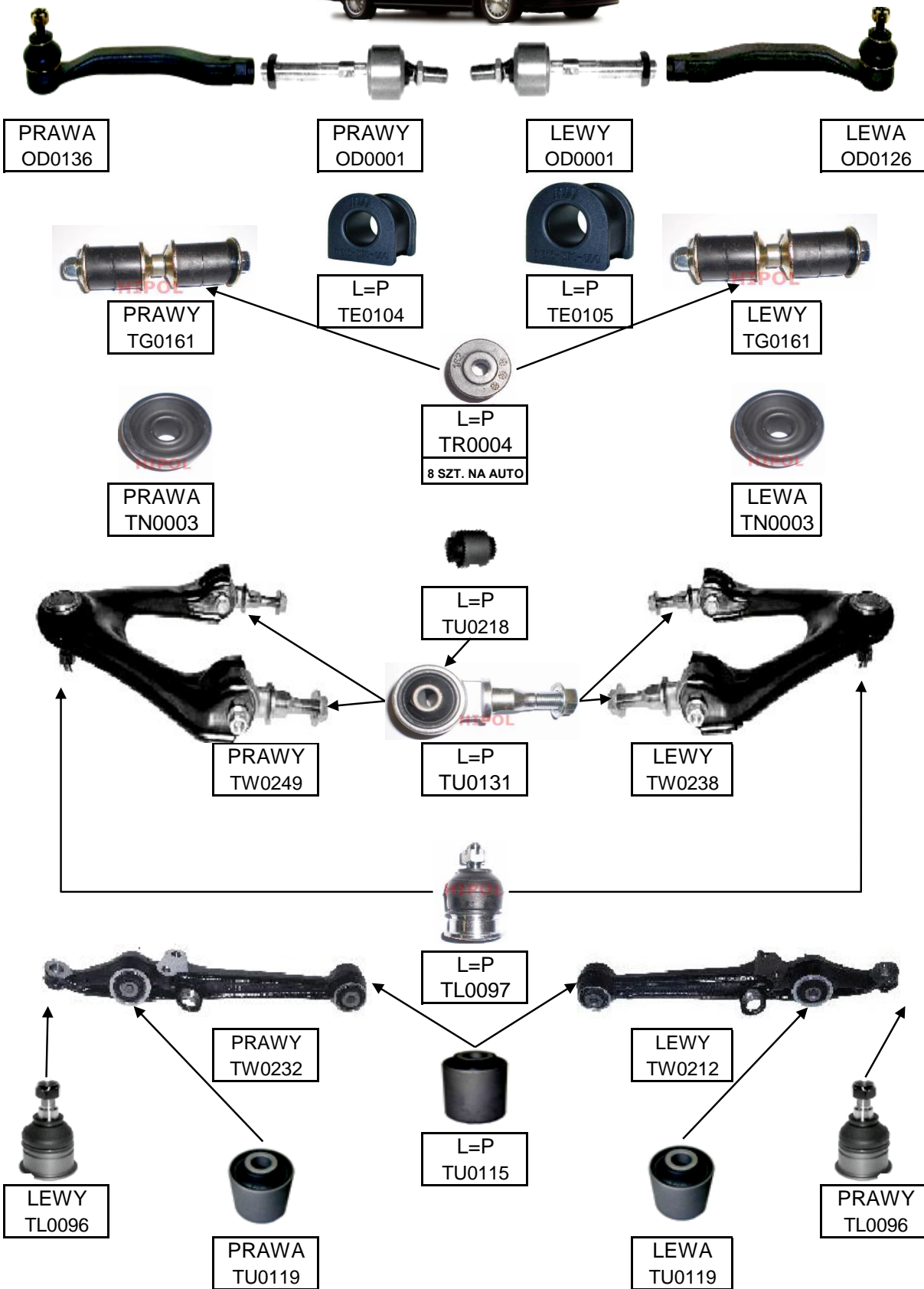


L=P
TU0092



TYL			
TF0003	GUMA LACZNIKA STABILIZATORA	L=P	
TE0116	GUMA DRAZKA STABILIZATORA	L=P	FI WEW.11mm
TU0092	TULEJA DRAZKA POPRZECZNEGO	L=P	GORNEGO
TU0135	TULEJA DRAZKA WZDLUZNEGO	L=P	PRZEDNIA
TU0137	TULEJA DRAZKA WZDLUZNEGO	L=P	TYLNA

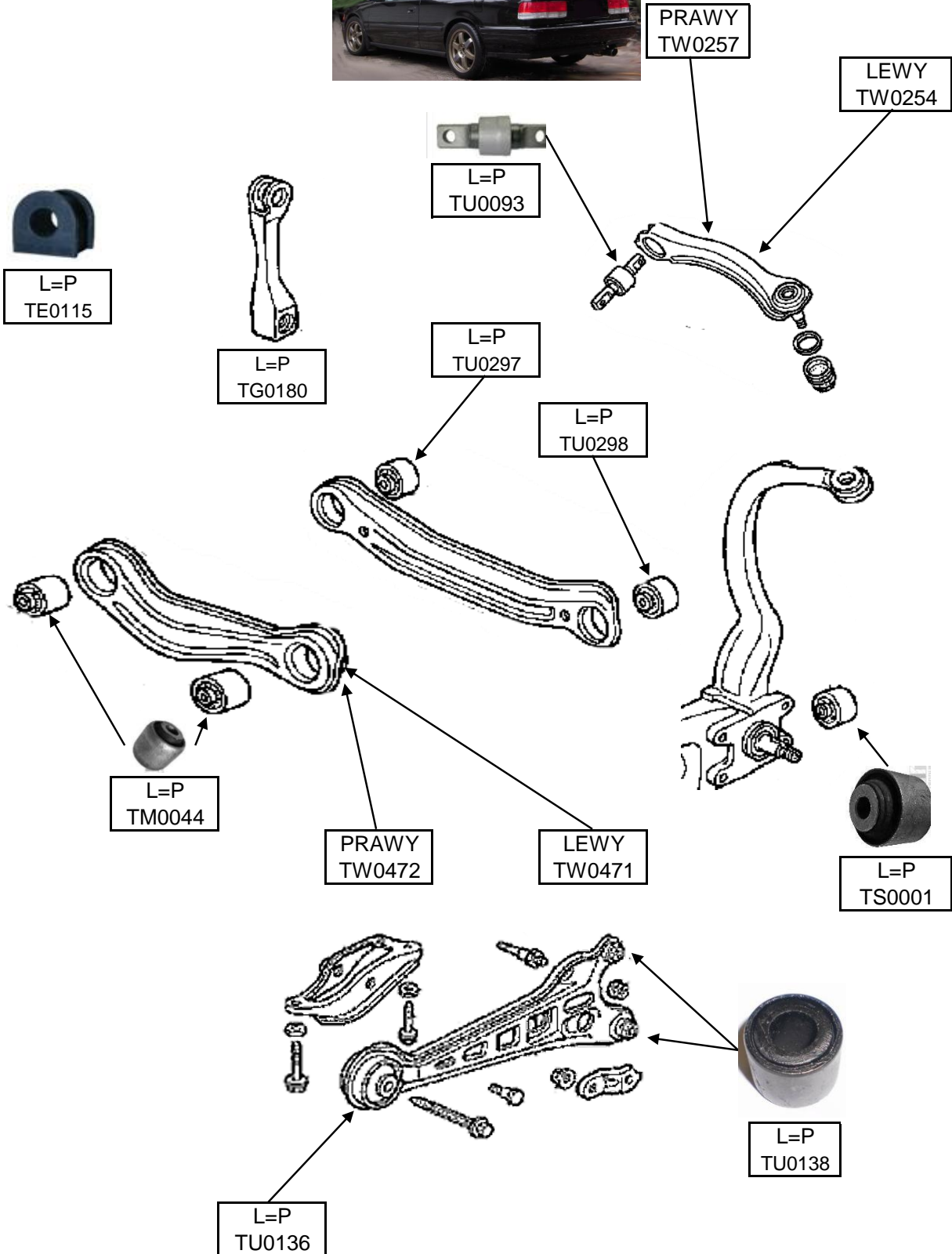
ACCORD (1990-1993)
1.8-2.0
(CB,CC)
PRZOD



PRZÓD			
OD0136	KONCOWKA DRAZKA	P	
OD0126		L	
OD0001	DRAZEK KIEROWNICZY	L=P	
TG0161	LACZNIK STABILIZATORA	L=P	
TR0004	TULEJA LACZNIKA STABILIZATORA	L=P	x 8 NA AUTO
TE0104	GUMA STABILIZATORA	L=P	FI.WEW.21mm
TE0105		L=P	FI.WEW.25mm
TN0003	TULEJA DRAZKA REAKCYJNEGO	L=P	
TW0238	WAHACZ PRZOD GORNY	L	
TW0249		P	
TL0097	SWORZEN WAHACZA GORNEGO	L=P	
TU0218	TULEJA WAHACZA (GORNEGO)	L=P	SAMA TULEJA
TU0131	TULEJA WAHACZA (GORNEGO) KPL.	L=P	
TW0212	WAHACZ PRZOD DOLNY	L	
TW0232		P	
TU0115	TULEJA WAHACZA DOLNEGO (PRZEDNIA)	L=P	
TU0119	TULEJA WAHACZA DOLNEGO (SRODKOWA)	L=P	
TL0096	SWORZEN WAHACZA DOLNEGO	L=P	

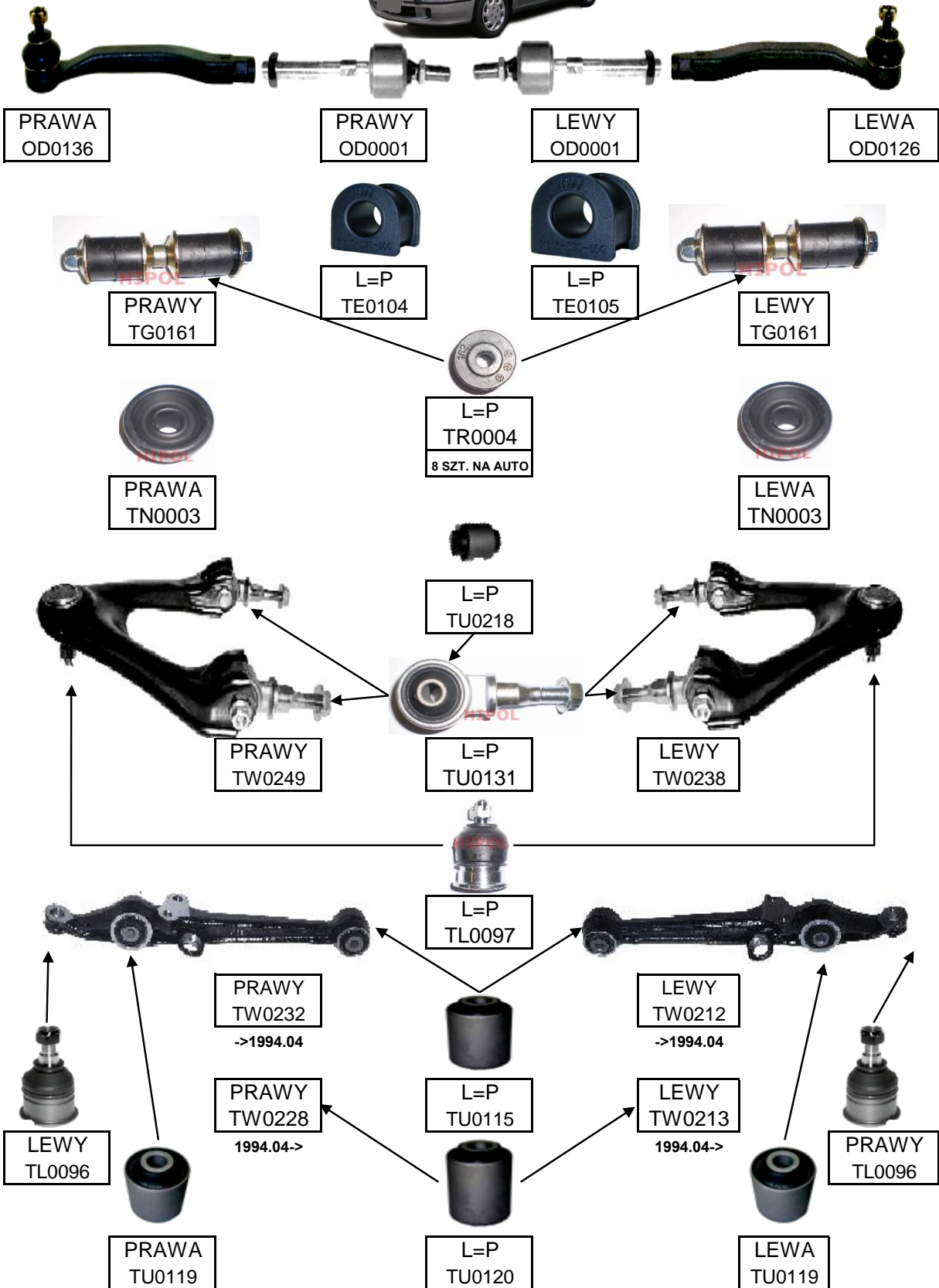


ACCORD (1990-1993)
1.8-2.0
(CB,CC)
TYL



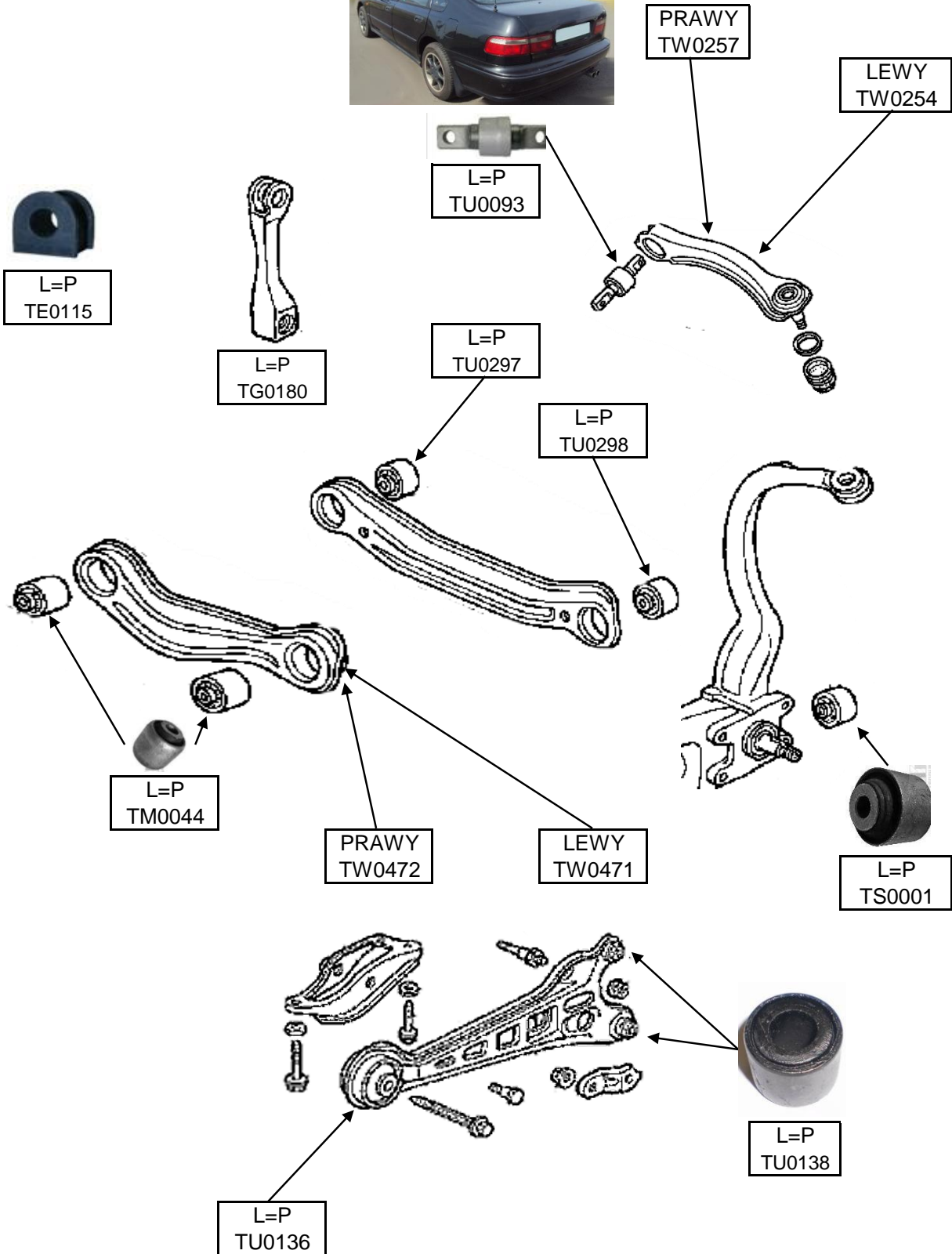
TYL			
TW0257	WAHACZ GORNY	P	
TW0254		L	
TU0093	TULEJA WAHACZA GORNEGO (CUKIEREK)	L=P	
TE0115	GUMA DRAZKA STABILIZATORA	L=P	F1.13MM
TU0297	TULEJA WAHACZA POPRZECZNEGO (TYLNEGO)	L=P	WEWNETRZNA
TU0298		L=P	ZEWNETRZNA
TM0044	TULEJA WAHACZA POPRZECZNEGO (PRZEDNIEGO)	L=P	WEW=ZEW
TW0472	WAHACZ POPRZECZNY (PRZEDNI)	P	
TW0471		L	
TU0136	TULEJA WAHACZA WZDLUZNEGO	L=P	PRZEDNIA
TU0138		L=P	TYLNA
TS0001	TULEJA PIASTY (POD AMORTYZATOR)	L=P	

ACCORD (1993-1996)
2.0-2.3
(CC,CD,CE)
PRZOD



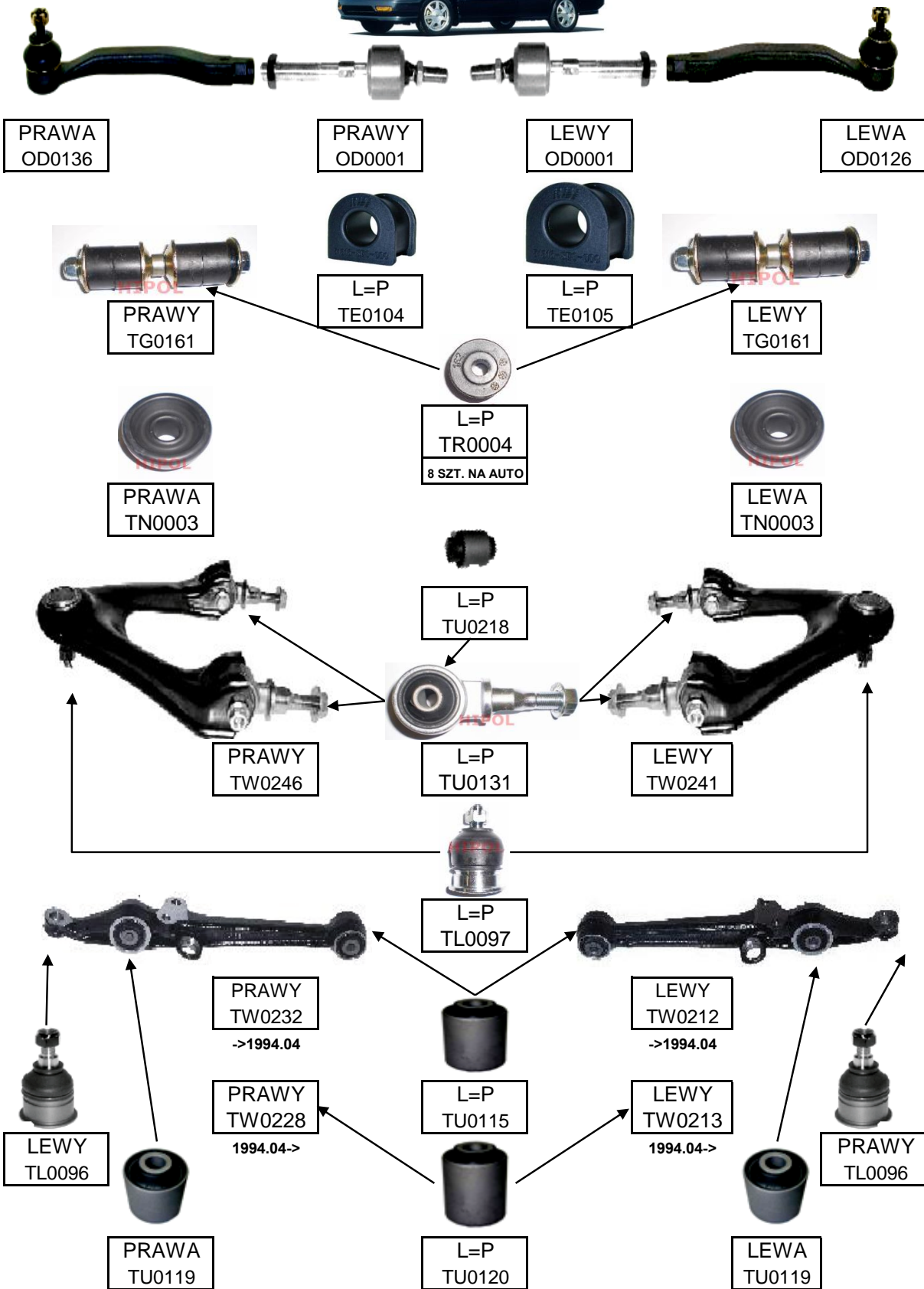
PRZÓD			
OD0136	KONCOWKA DRAZKA	P	
OD0126		L	
OD0001	DRAZEK KIEROWNICZY	L=P	
TG0161	LACZNIK STABILIZATORA	L=P	
TR0004	TULEJA LACZNIKA STABILIZATORA	L=P	x 8 NA AUTO
TE0104	GUMA STABILIZATORA	L=P	FI.WEW.21mm
TE0105		L=P	FI.WEW.25mm
TN0003	TULEJA DRAZKA REAKCYJNEGO	L=P	
TW0238	WAHACZ PRZOD GORNY	L	
TW0249		P	
TL0097	SWORZEN WAHACZA GORNEGO	L=P	
TU0218	TULEJA WAHACZA (GORNEGO)	L=P	SAMA TULEJA
TU0131	TULEJA WAHACZA (GORNEGO) KPL.	L=P	
TW0212	WAHACZ PRZOD DOLNY (->1994.04)	L	
TW0232		P	
TW0213	WAHACZ PRZOD DOLNY (1994.04->)	L	
TW0228		P	
TU0115	TULEJA WAHACZA DOLNEGO (PRZEDNIA) (->1994.04)	L=P	DL.=52,4mm
TU0120	TULEJA WAHACZA DOLNEGO (PRZEDNIA) (1994.04->)	L=P	DL.=56mm
TU0119	TULEJA WAHACZA DOLNEGO (SRODKOWA)	L=P	
TL0096	SWORZEN WAHACZA DOLNEGO	L=P	

ACCORD (1993-1996)
2.0-2.3
(CC,CD,CE)
TYL



TYL			
TW0257	WAHACZ GORNY	P	
TW0254		L	
TU0093	TULEJA WAHACZA GORNEGO (CUKIEREK)	L=P	
TE0115	GUMA DRAZKA STABILIZATORA	L=P	F1.13MM
TU0297	TULEJA WAHACZA POPRZECZNEGO (TYLNEGO)	L=P	WEWNETRZNA
TU0298		L=P	ZEWNETRZNA
TM0044	TULEJA WAHACZA POPRZECZNEGO (PRZEDNIEGO)	L=P	WEW=ZEW
TW0472	WAHACZ POPRZECZNY (PRZEDNI)	P	
TW0471		L	
TU0136	TULEJA WAHACZA WZDLUZNEGO	L=P	PRZEDNIA
TU0138		L=P	TYLNA
TS0001	TULEJA PIASTY (POD AMORTYZATOR)	L=P	

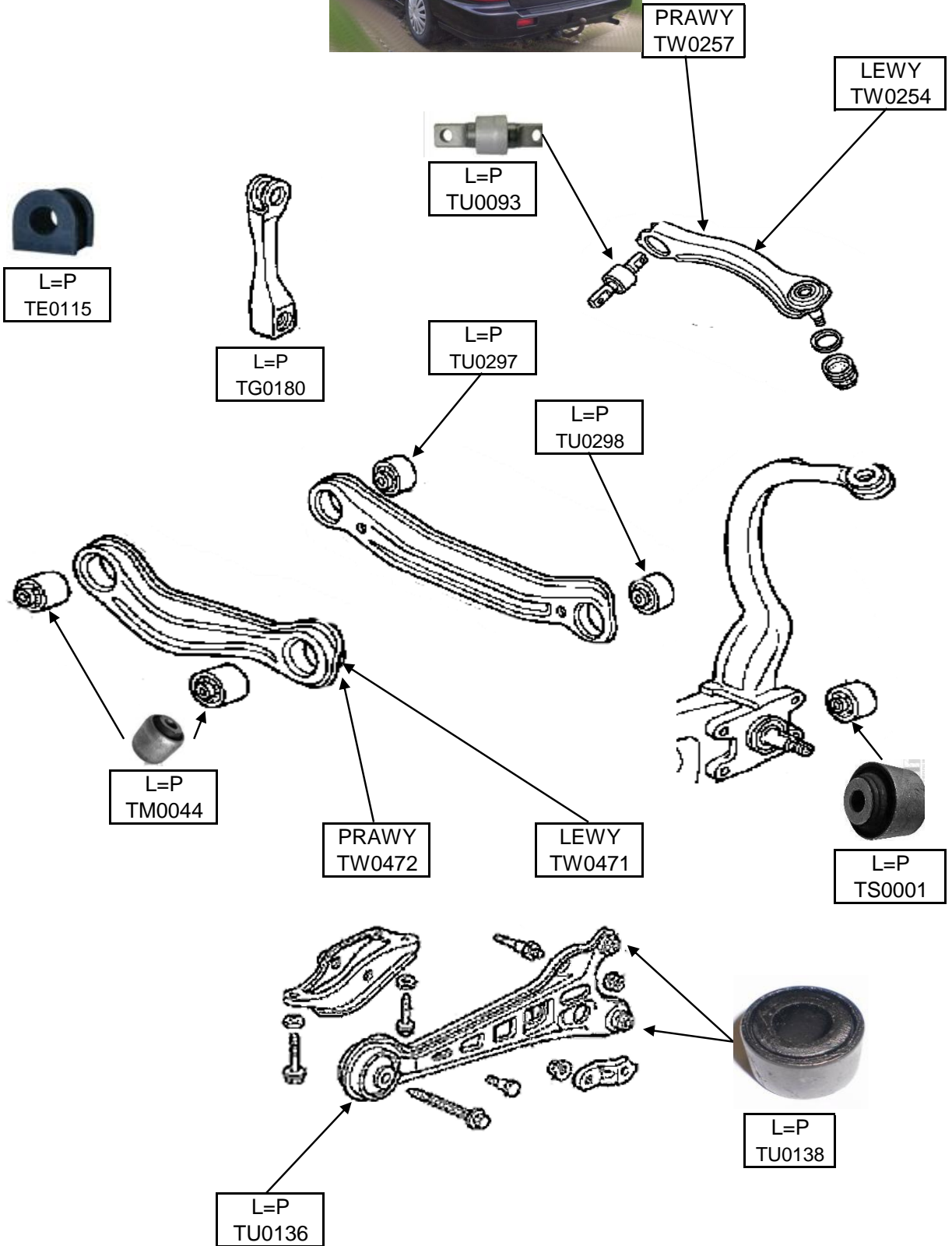
ACCORD Aerodeck (1993-1998)
2.0-2.2
(CE)
PRZOD



PRZÓD			
OD0136	KONCOWKA DRAZKA	P	
OD0126		L	
OD0001	DRAZEK KIEROWNICZY	L=P	
TG0161	LACZNIK STABILIZATORA	L=P	
TR0004	TULEJA LACZNIKA STABILIZATORA	L=P	x 8 NA AUTO
TE0104	GUMA STABILIZATORA	L=P	FI.WEW.21mm
TE0105		L=P	FI.WEW.25mm
TN0003	TULEJA DRAZKA REAKCYJNEGO	L=P	
TW0241	WAHACZ PRZOD GORNY	L	
TW0246		P	
TL0097	SWORZEN WAHACZA GORNEGO	L=P	
TU0218	TULEJA WAHACZA (GORNEGO)	L=P	SAMA TULEJA
TU0131	TULEJA WAHACZA (GORNEGO) KPL.	L=P	
TW0212	WAHACZ PRZOD DOLNY (->1994.04)	L	
TW0232		P	
TW0213	WAHACZ PRZOD DOLNY (1994.04->)	L	
TW0228		P	
TU0115	TULEJA WAHACZA DOLNEGO (PRZEDNIA) (->1994.04)	L=P	DL.=52,4mm
TU0120	TULEJA WAHACZA DOLNEGO (PRZEDNIA) (1994.04->)	L=P	DL.=56mm
TU0119	TULEJA WAHACZA DOLNEGO (SRODKOWA)	L=P	
TL0096	SWORZEN WAHACZA DOLNEGO	L=P	

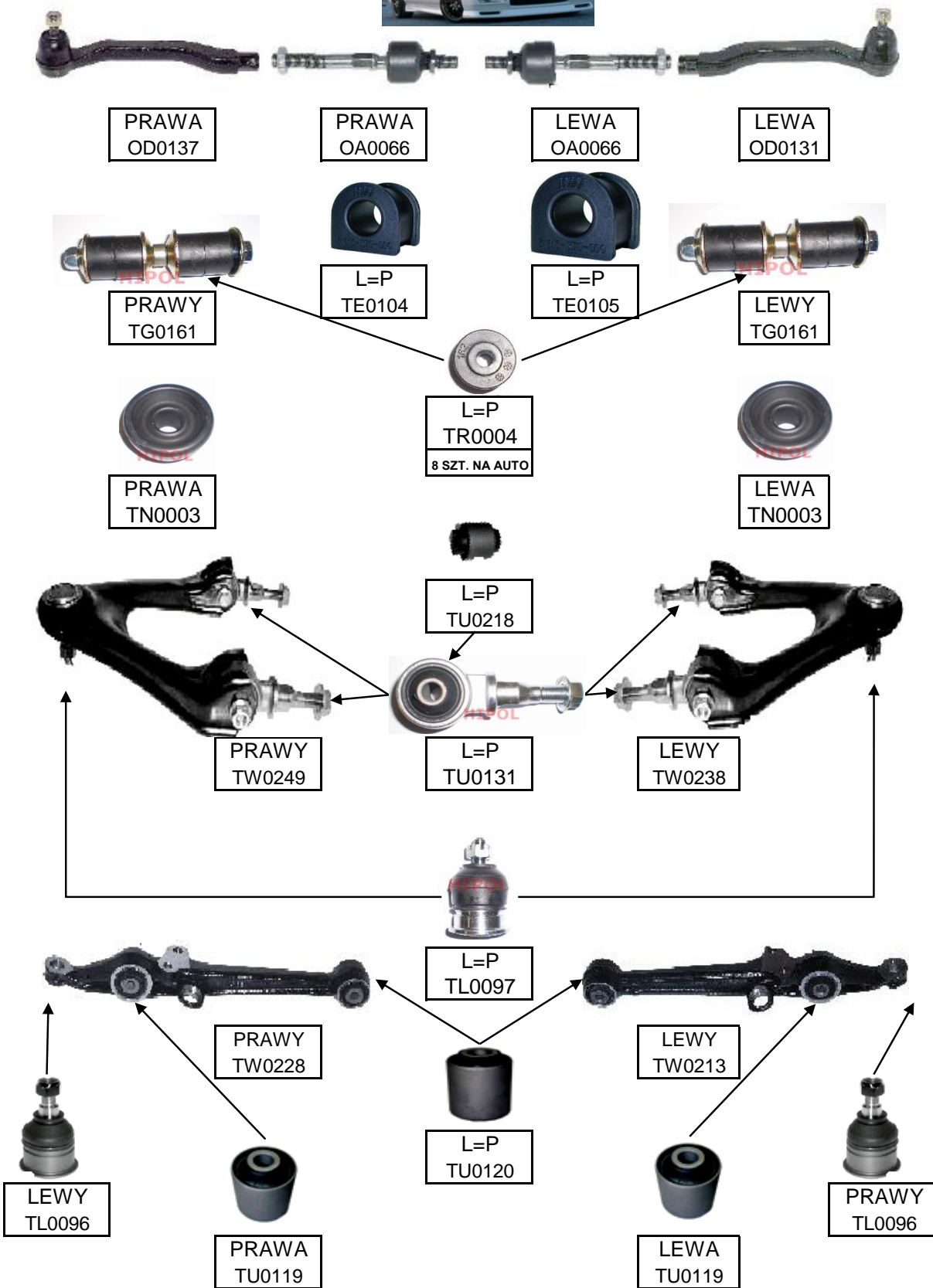


ACCORD Aerodeck (1993-1998)
2.0-2.2
(CE)
TYL



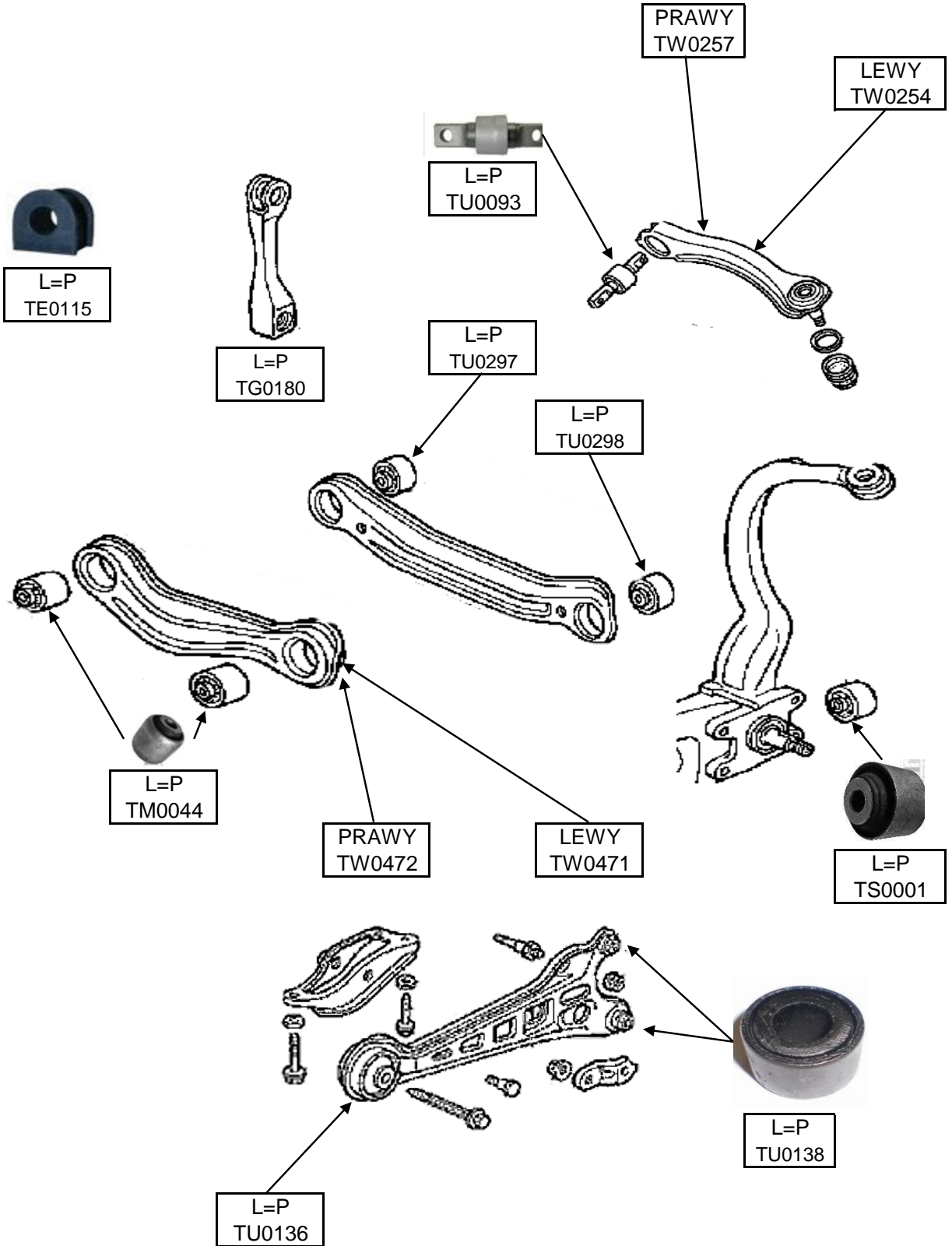
TYL			
TW0257	WAHACZ GORNY	P	
TW0254		L	
TU0093	TULEJA WAHACZA GORNEGO (CUKIEREK)	L=P	
TE0115	GUMA DRAZKA STABILIZATORA	L=P	F1.13MM
TU0297	TULEJA WAHACZA POPRZECZNEGO (TYLNEGO)	L=P	WEWNETRZNA
TU0298		L=P	ZEWNETRZNA
TM0044	TULEJA WAHACZA POPRZECZNEGO (PRZEDNIEGO)	L=P	WEW=ZEW
TW0472	WAHACZ POPRZECZNY (PRZEDNI)	P	
TW0471		L	
TU0136	TULEJA WAHACZA WZDLUZNEGO	L=P	PRZEDNIA
TU0138		L=P	TYLNA
TS0001	TULEJA PIASTY (POD AMORTYZATOR)	L=P	

ACCORD (1996-1998)
1.8-2.2
(CE,CF)
PRZOD



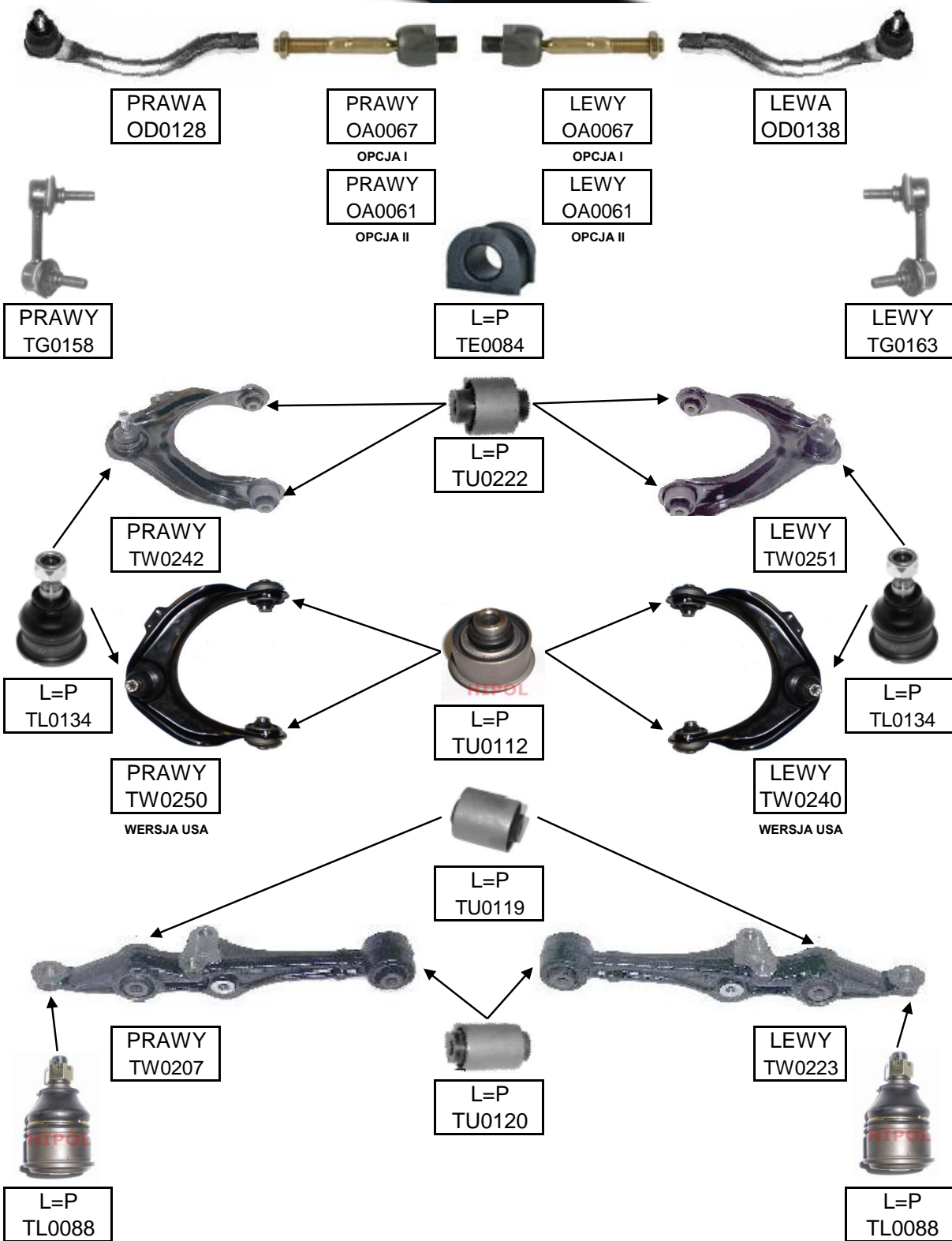
PRZÓD			
OD0137	KONCOWKA DRAZKA	P	
OD0131		L	
OA0066	DRAZEK KIEROWNICZY	L=P	
TG0161	LACZNIK STABILIZATORA	L=P	
TR0004	TULEJA LACZNIKA STABILIZATORA	L=P	x 8 NA AUTO
TE0104	GUMA STABILIZATORA	L=P	FI.WEW.21mm
TE0105		L=P	FI.WEW.25mm
TN0003	TULEJA DRAZKA REAKCYJNEGO	L=P	
TW0238	WAHACZ PRZOD GORNY	L	
TW0249		P	
TL0097	SWORZEN WAHACZA GORNEGO	L=P	
TU0218	TULEJA WAHACZA (GORNEGO)	L=P	SAMA TULEJA
TU0131	TULEJA WAHACZA (GORNEGO) KPL.	L=P	
TW0213	WAHACZ PRZOD DOLNY	L	
TW0228		P	
TU0120	TULEJA WAHACZA DOLNEGO (PRZEDNIA)	L=P	
TU0119	TULEJA WAHACZA DOLNEGO (SRODKOWA)	L=P	
TL0096	SWORZEN WAHACZA DOLNEGO	L=P	

ACCORD (1996-1998)
1.9-2.2
(CE,CF)
TYL



TYL			
TW0257	WAHACZ GORNY	P	
TW0254		L	
TU0093	TULEJA WAHACZA GORNEGO (CUKIEREK)	L=P	
TE0115	GUMA DRAZKA STABILIZATORA	L=P	F1.13MM
TU0297	TULEJA WAHACZA POPRZECZNEGO (TYLNEGO)	L=P	WEWNETRZNA
TU0298		L=P	ZEWNETRZNA
TM0044	TULEJA WAHACZA POPRZECZNEGO (PRZEDNIEGO)	L=P	WEW=ZEW
TW0472	WAHACZ POPRZECZNY (PRZEDNI)	P	
TW0471		L	
TU0136	TULEJA WAHACZA WZDLUZNEGO	L=P	PRZEDNIA
TU0138		L=P	TYLNA
TS0001	TULEJA PIASTY (POD AMORTYZATOR)	L=P	

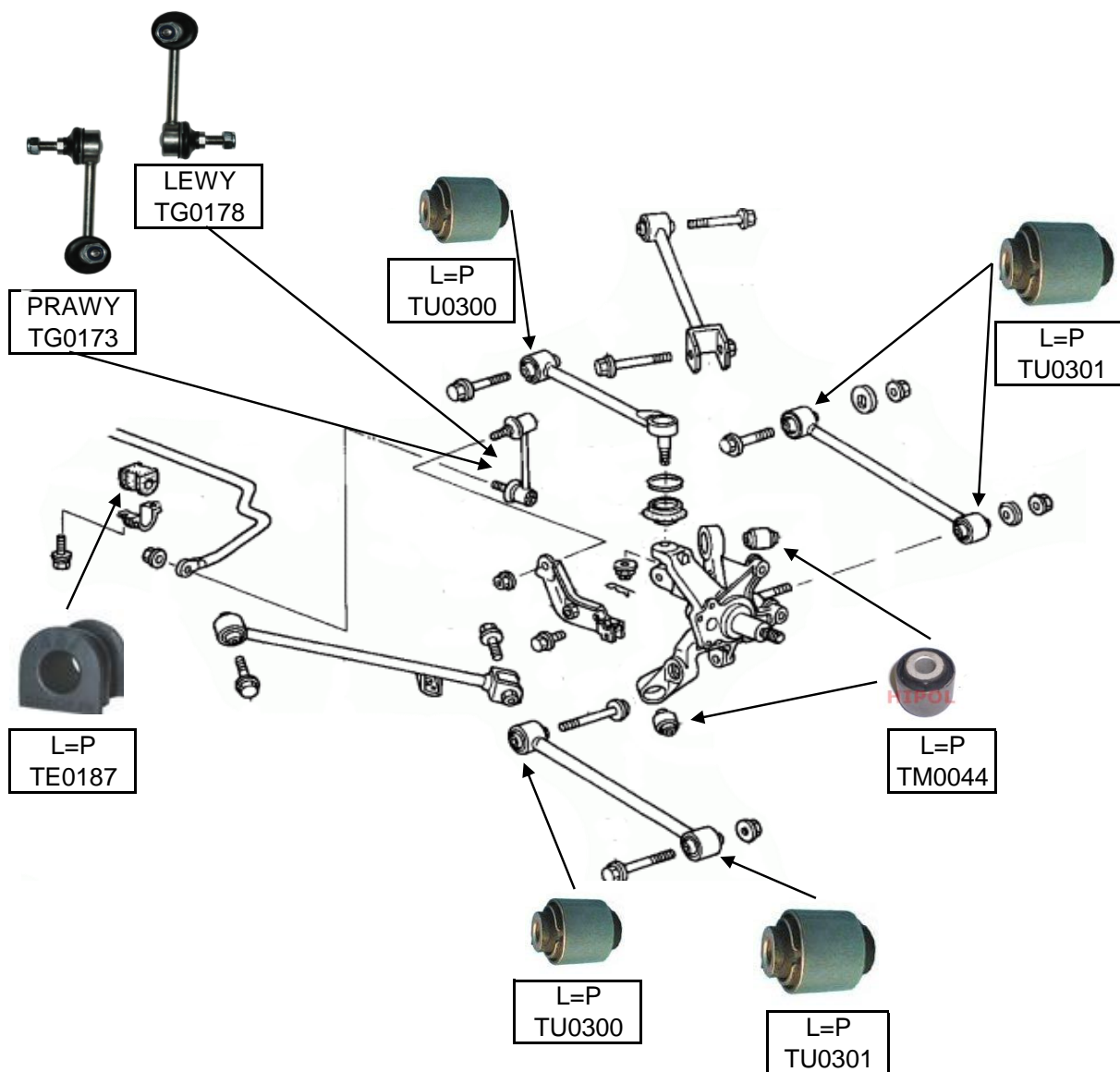
ACCORD (1998-2003)
1.6-3.0
(CG,CH)
PRZOD



PRZOD			
OD0128	KONCOWKA DRAZKA	P	
OD0138		L	
OA0067	DRAZEK KIEROWNICZY	L=P	OPCJA I
OA0061		L=P	OPCJA II
TG0158	LACZNIK STABILIZATORA	P	
TG0163		L	
TE0084	GUMA DRAZKA STABILIZATORA	L=P	FI-26mm
TW0242	WAHACZ GORNY (MALE TULEJE)	P	
TW0251		L	
TU0222	TULEJA WAHACZA GORNEGO (MALA)	L=P	
TW0250	WAHACZ GORNY (DUZE TULEJE)	P	WERSJA USA
TW0240		L	WERSJA USA
TU0112	TULEJA WAHACZA GORNEGO (DUZA)	L=P	
TL0134	SWORZEN WAHACZA GORNEGO	L=P	
TW0207	WAHACZ DOLNY	P	
TW0223		L	
TU0119	TULEJA WAHACZA DOLNEGO (PRZEDNIA)	L=P	
TU0120	TULEJA WAHACZA DOLNEGO (TYLNA)	L=P	
TL0088	SWORZEN WAHACZA DOLNEGO		



ACCORD (1998-2003)
1.6-3.0
(CG,CH)
TYL



TYL			
TE0187	GUMA DRAZKA STABILIZATORA	L=P	
TG0178	LACZNIK STABILIZATORA	L	
TG0173		P	
TM0044	TULEJA DRAZKA POPRZECZNEGO	L=P	
TU0301	TULEJA WAHACZA	L=P	
TU0300		L=P	

**ACCORD (2003-2008)
2.0-2.4
(CL,CN)
PRZÓD**



PRAWA
OD0139



PRAWY
OA0091



LEWY
OA0091



LEWA
OD0129



PRAWY
TG0157



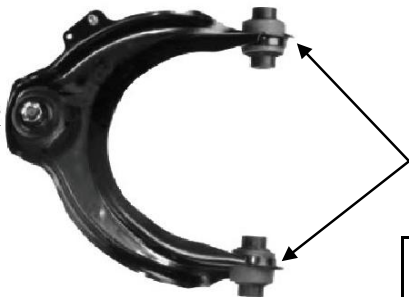
L=P
TE0113



LEWY
TG0156



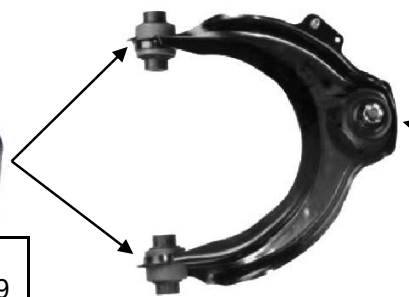
PRAWY
TL0134



PRAWY
TW0245



L=P
TU0309



LEWY
TW0236



LEWY
TL0134



L=P
TU0111



PRAWY
TW0217



L=P
TU0110



LEWY
TW0210



L=P
TU0119



L=P
TU0119

PRZÓD			
OD0129	KONCOWKA DRAZKA	L	
OD0139		P	
OA0091	DRAZEK KIEROWNICZY	L=P	
TG0156	LACZNIK STABILIZATORA	L	
TG0157		P	
TE0113	GUMA DRAZKA STABILIZATORA	L/P	FI-25mm
TW0236	WAHACZ PRZOD GORNY	L	
TW0245		P	
TL0134	SWORZEN WAHACZA PRZOD GORNEGO	L=P	
TU0110	TULEJA WAHACZA PRZOD DOLNEGO	L=P	PRZEDNIA
TU0119		L=P	SRODKOWA
TU0111		L=P	TYLNA
TW0210	WAHACZ PRZOD DOLNY	L	
TW0217		P	

ACCORD (2003-2008)
2.0-2.4
(CL,CN)
TYŁ



PRAWY
TG0173



L=P
TE0117



LEWY
TG0178

TYŁ			
TE0117	GUMA DRAZKA STABILIZATORA	L=P	
TG0178	LACZNIK STABILIZATORA	L	
TG0173		P	



ACCORD TOURER (2003-2008)
2.0-2.4
(CM,CN)
PRZÓD



PRAWA
OD0139



PRAWY
OA0091



LEWY
OA0091



LEWA
OD0129



PRAWY
TG0157



L=P
TE0113



LEWY
TG0156



PRAWY
TL0134

PRAWY
TW0245



L=P
TU0309



LEWY
TL0134

LEWY
TW0236

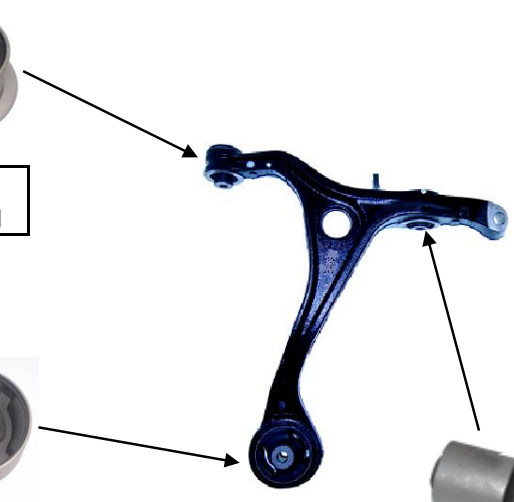


L=P
TU0119

PRAWY
TW0217



L=P
TU0111



LEWY
TW0210

L=P
TU0119

PRZÓD			
OD0129	KONCOWKA DRAZKA	L	
OD0139		P	
OA0091	DRAZEK KIEROWNICZY	L=P	
TG0156	LACZNIK STABILIZATORA	L	
TG0157		P	
TE0113	GUMA DRAZKA STABILIZATORA	L/P	FI-25mm
TW0236	WAHACZ PRZOD GORNY	L	
TW0245		P	
TL0134	SWORZEN WAHACZA PRZOD GORNEGO	L=P	
TU0110	TULEJA WAHACZA PRZOD DOLNEGO	L=P	PRZEDNIA
TU0119		L=P	SRODKOWA
TU0111		L=P	TYLNA
TW0210		L	
TW0217	WAHACZ PRZOD DOLNY	P	



ACCORD TOURER (2003-2008)
2.0-2.4
(CM,CN)
TYŁ



PRAWY
TG0173



L=P
TE0283



LEWY
TG0178

TYŁ			
TE0283	GUMA DRAZKA STABILIZATORA	L=P	
TG0178	LACZNIK STABILIZATORA	L	
TG0173		P	



**ACCORD SEDAN / KOMBI (2008-)
2.0-2.4
CU
PRZÓD**



PRAWA
OD0203



PRAWY
OA0092



LEWY
OA0092



LEWA
OD0202



PRAWY
TG0382



L=P
TE0191



LEWY
TG0381

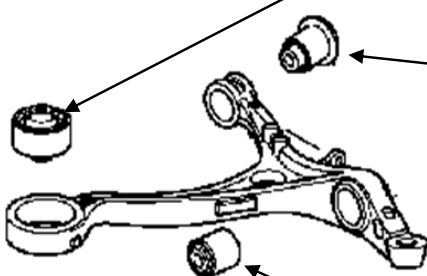


PRAWY
TW0377

L=P
TU0225



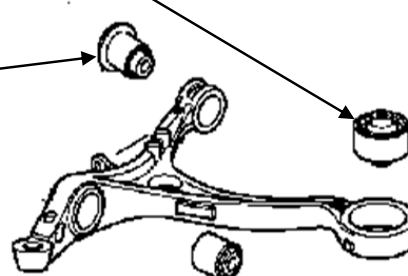
LEWY
TW0376



PRAWY
TW0379



L=P
TU0111

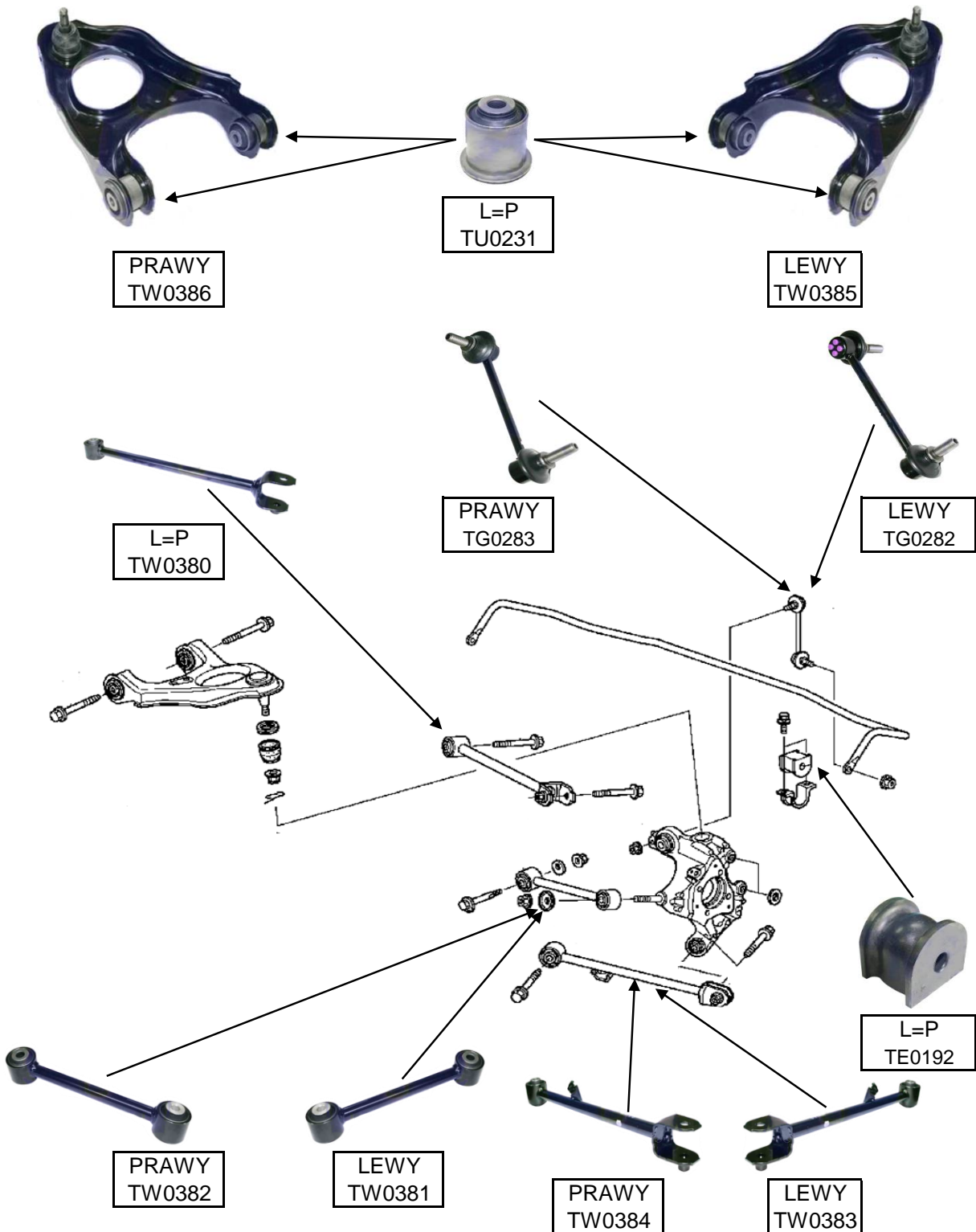


LEWY
TW0378

L=P
TU0226

PRZÓD			
OD0202	KONCOWKA DRAZKA	L	
OD0203		P	
OA0092	DRAZEK KIEROWNICZY	L=P	
TG0381	LACZNIK STABILIZATORA	L	
TG0382		P	
TE0191	GUMA DRAZKA STABILIZATORA	L=P	
TW0376	WAHACZ PRZOD GORNY	L	
TW0377	WAHACZ PRZOD GORNY	P	
TU0111	TULEJA WAHACZA DOLNEGO (TYLNA)	L=P	
TU0225	TULEJA WAHACZA DOLNEGO (PRZEDNIA)	L=P	
TU0226	TULEJA WAHACZA DOLNEGO (SRODKOWA)	L=P	
TW0378	WAHACZ PRZOD DOLNY	L	
TW0379		P	

ACCORD SEDAN / KOMBI (2008-)
2.0-2.4
CU
TYŁ



TYŁ			
TW0386	WAHACZ GORNY	P	
TW0385		L	
TU0231	TULEJA WAHACZA GORNEGO	L=P	
TG0283	LACZNIK STABILIZATORA	P	
TG0282		L	
TW0380	WAHACZ POPRZECZNY GORNY	L=P	
TE0192	GUMA DRAZKA STABILIZATORA	L=P	
TW0382	WAHACZ POPRZECZNY DOLNY	P	
TW0381		L	
TW0384	WAHACZ WZDLUZNY	P	
TW0383		L	



CIVIC (1983-1987)
1.2-1.5
AL,AJ,AG,AH,AF,AS
PRZÓD



PRAWA
OD0134

PRAWY
OA0128

LEWY
OA0128

LEWA
OD0134



L=P
TE0106



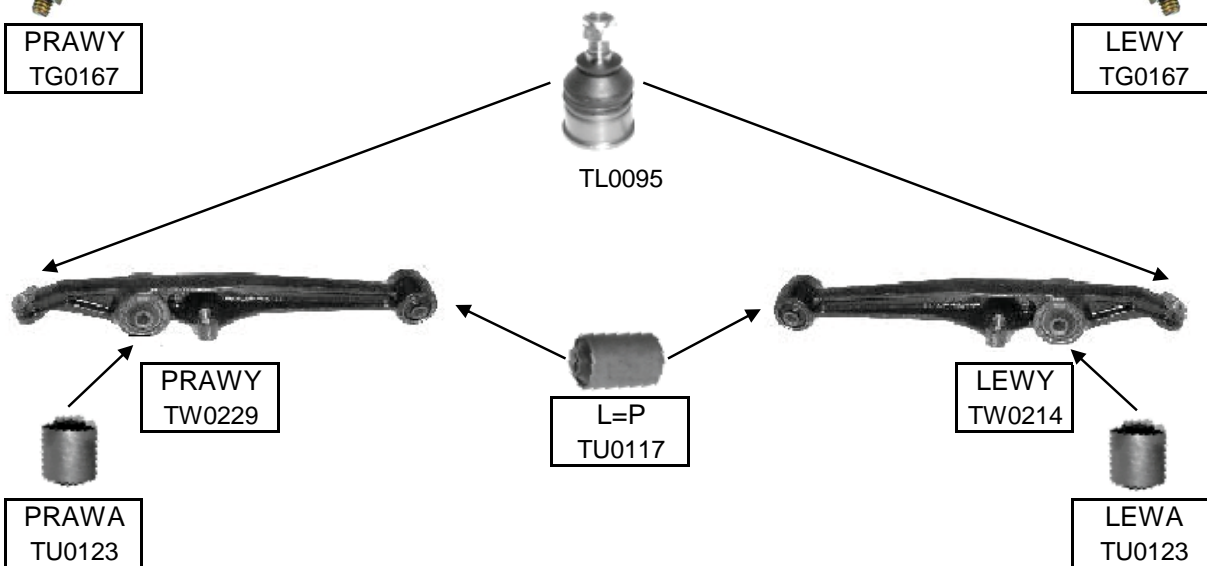
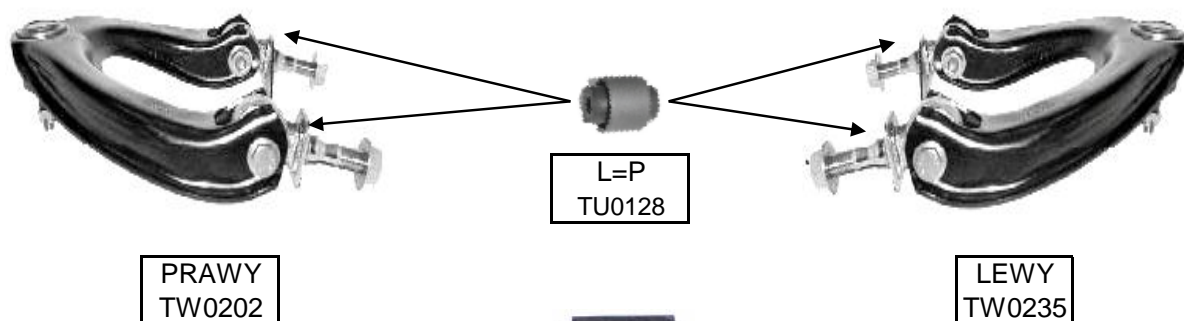
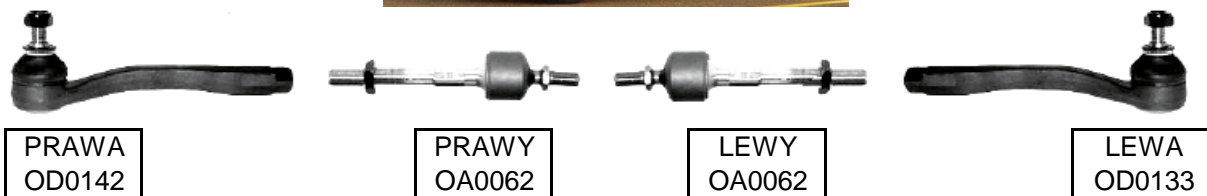
PRAWY
TW0221



LEWY
TW0206

PRZÓD			
OD0134	KONCOWKA DRAZKA	L=P	
OA0128	DRAZEK KIEROWNICZY	L=P	
TE0106	GUMA DRAZKA STABILIZATORA	L=P	
TW0206	WAHACZ PRZOD DOLNY	L	
TW0221		P	

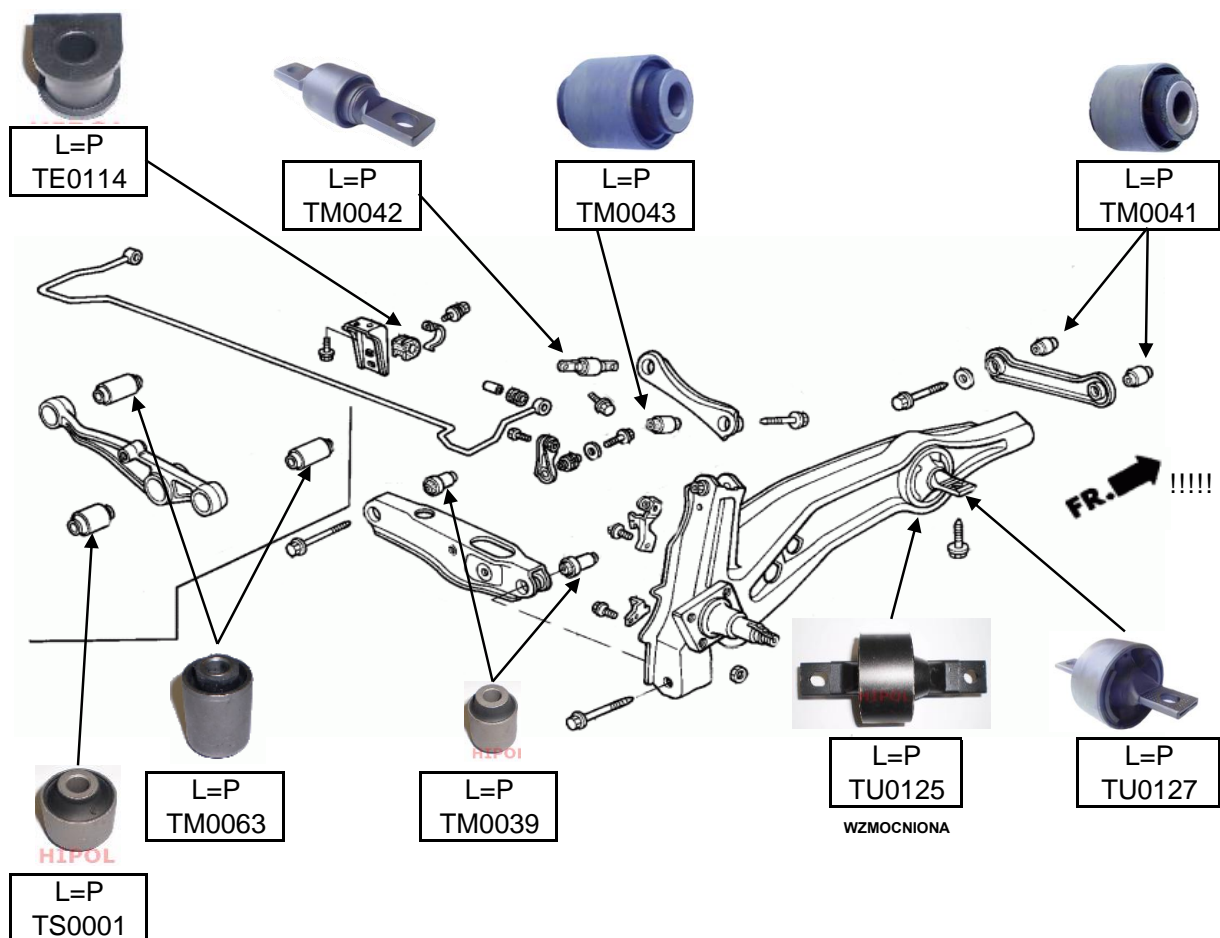
**CIVIC (1987-1991)
1.3-1.6
EC,ED,EE
PRZÓD**



PRZÓD			
OD0133	KONCOWKA DRAZKA	L	
OD0142		P	
OA0062	DRAZEK KIEROWNICZY	L=P	
TG0167	LACZNIK STABILIZATORA	L=P	
TW0235	WAHACZ GORNY	L	
TW0202		P	
TU0128	TULEJA WAHACZA GORNEGO	L=P	
TU0117	TULEJA WAHACZA DOLNEGO (TYLNA)	L=P	
TU0123	TULEJA WAHACZA DOLNEGO (SRODKOWA)	L=P	
TW0214	WAHACZ PRZOD DOLNY	L	
TW0229		P	
TL0095	SWORZEN WAHACZA	L=P	
TE0108	GUMA DRAZKA STABILIZATORA	L=P	



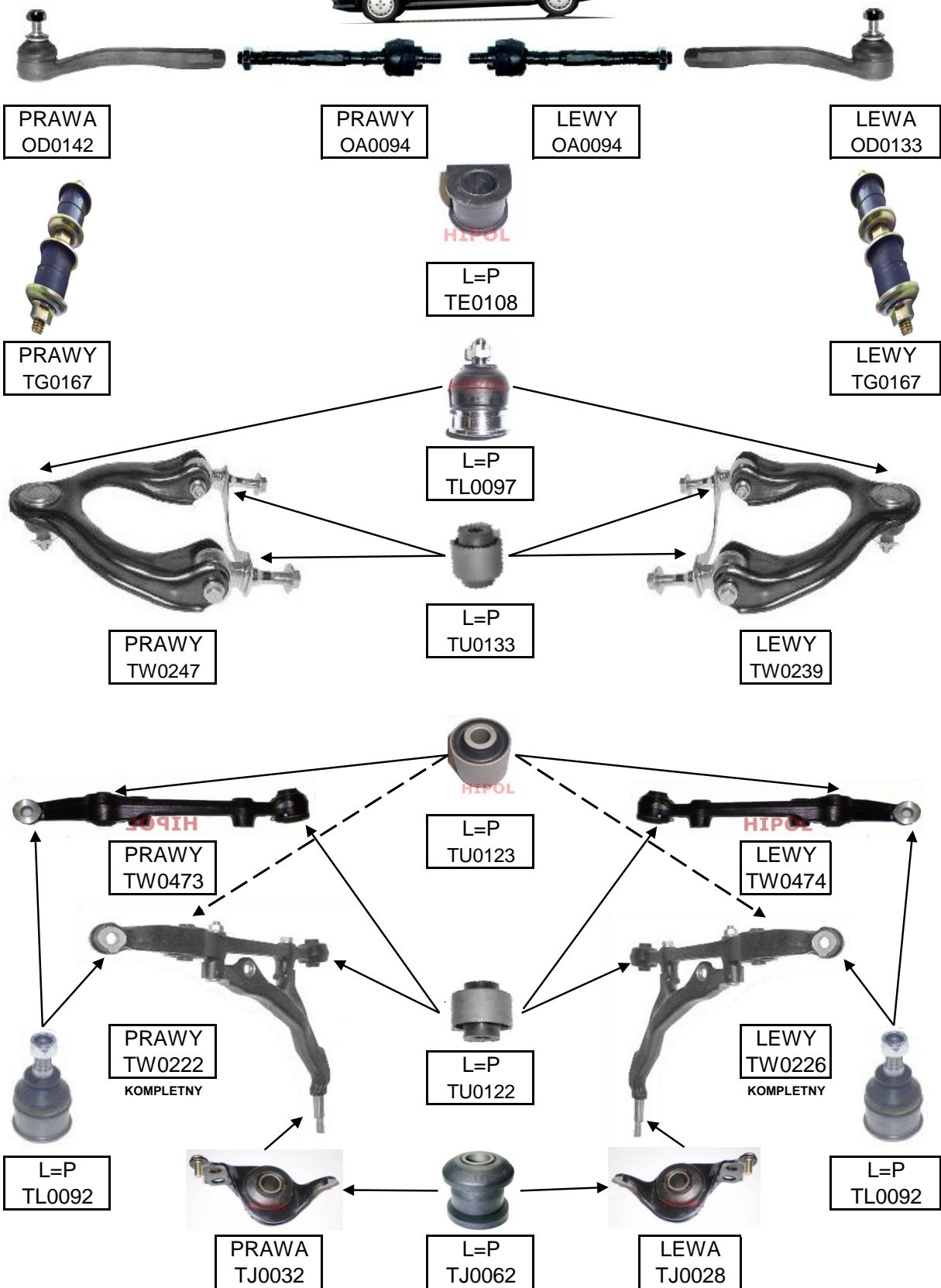
CIVIC (1987-1991)
1.3-1.6
EC,ED,EE
TYŁ



TYŁ			
TM0042	TULEJA WAHACZA POPRZECZNEGO TYLNEGO GORNEGO	L=P	WEW.
TM0043		L=P	ZEW.
TM0041	TULEJA WAHACZA POPRZECZNEGO PRZEDNIEGO	L=P	ZEW.=WEW.
TM0063	TULEJA WAHACZA POPRZECZNEGO TYLNEGO DOLNEGO	L=P	ODLEWANY
TS0001		L=P	ODLEWANY
TM0039	TULEJA WAHACZA POPRZECZNEGO TYLNEGO DOLNEGO	L=P	BLASZANY
TU0125	TULEJA WAHACZA	L=P	WZMOCNIONA
TU0127		L=P	
TE0114	GUMA DRAZKA STABILIZATORA	L=P	FI.WEW.12mm

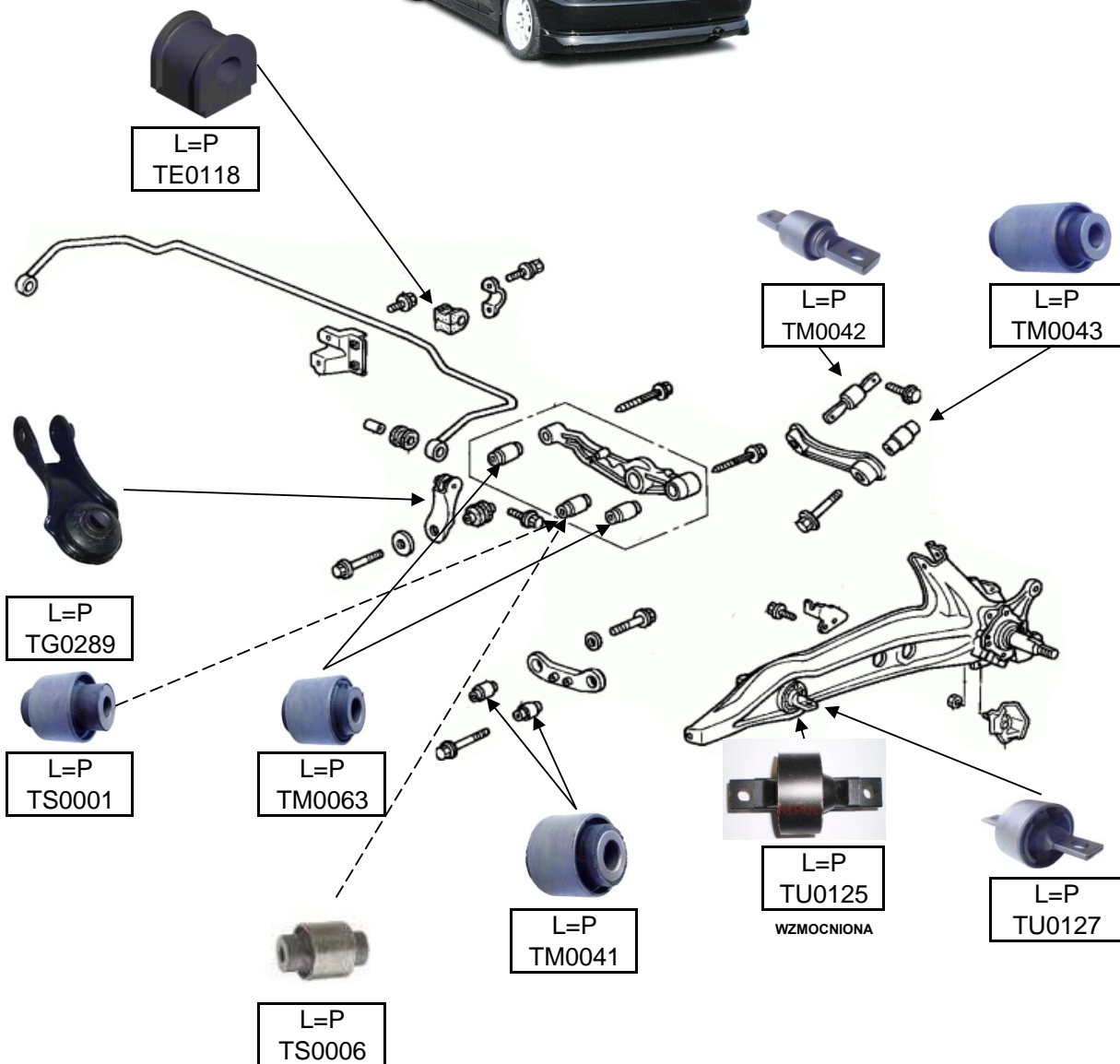


CIVIC (1991-1997)
1.3-1.6
MA,MB,EG,EHEJ
PRZÓD



PRZÓD			
OD0133	KONCOWKA DRAZKA	L	
OD0142		P	
OA0094	DRAZEK KIEROWNICZY	L=P	
TG0167	LACZNIK STABILIZATORA	L=P	
TE0108	GUMA DRAZKA STABILIZATORA	L=P	Fl.18mm
TL0097	SWORZEN WAHACZA GORNEGO	L=P	
TW0239	WAHACZ GORNY	L	
TW0247		P	
TU0133	TULEJA WAHACZA GORNEGO	L=P	
TW0473	WAHACZ DOLNY (BEZ WSPORNIKA Z PODUSZKA)	P	
TW0474		L	
TW0222	WAHACZ DOLNY (ZE WSPORNIKIEM Z PODUSZKA)	P	KOMPLETNY
TW0226		L	KOMPLETNY
TU0123	TULEJA WAHACZA DOLNEGO	L=P	PRZEDNIA
TU0122		L=P	TYLNA
TL0092	SWORZEN WAHACZA DOLNEGO	L=P	
TJ0032	PODUSZKA WAHACZA DOLNEGO	P	
TJ0028		L	
TJ0062	WKLAD PODUSZKI WAHACZA DOLNEGO	L=P	

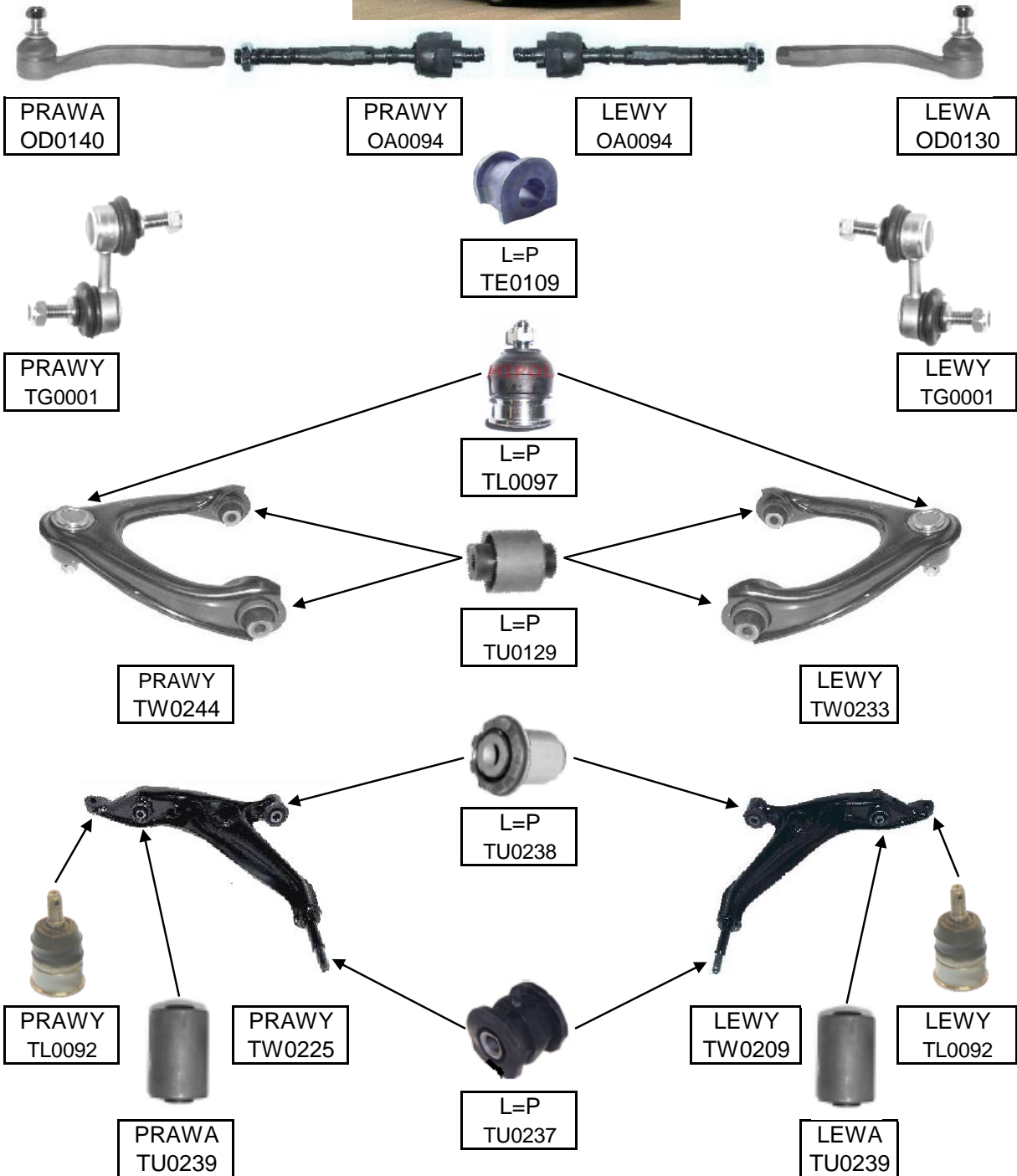
CIVIC (1991-1997)
1.3-1.6
MA,MB,EG,EHEJ
TYŁ



TYŁ			
TG0289	LACZNIK DRAZKA STABILIZATORA	L=P	
TE0118	GUMA DRAZKA STABILIZATORA	L=P	
TS0006	TULEJA WAHACZA	L=P	
TM0042	TULEJA WAHACZA POPRZECZNEGO TYLNEGO GORNEGO	L=P	WEW.
TM0043		L=P	ZEW.
TM0041	TULEJA WAHACZA POPRZECZNEGO PRZEDNIEGO	L=P	ZEW.=WEW.
TU0125	TULEJA WAHACZA	L=P	WZMOCNIONA
TU0127		L=P	
TM0063	TULEJA WAHACZA POPRZECZNEGO TYLNEGO DOLNEGO	L=P	ODLEWANY
TS0001		L=P	ODLEWANY



CIVIC (1995-2001)
1.4-2.0
EJ9,EK1,EK3,EK4,MB,MC
PRZÓD



PRZÓD			
OD0130	KONCOWKA DRAZKA	L	
OD0140		P	
OA0094	DRAZEK KIEROWNICZY	L=P	
TG0001	LACZNIK STABILIZATORA	L=P	
TE0109	GUMA DRAZKA STABILIZATORA	L=P	
TW0233	WAHACZ PRZOD GORNY	L	
TW0244		P	
TU0129	TULEJA WAHACZA GORNEGO	L=P	
TL0097	SWORZEN WAHACZA GORNEGO	L=P	
TU0238	TULEJA WAHACZA DOLNEGO	L=P	
TU0237	PODUSZKA WAHACZA	L=P	
TU0239	TULEJA WAHACZA DOLNEGO	L=P	
TW0209	WAHACZ PRZOD DOLNY	L	
TW0225		P	
TL0092	SWORZEN WAHACZA DOLNEGO	L=P	

CIVIC (1995-2001)
1.4-2.0
EJ9,EK1,EK3,EK4,MB,MC
TYŁ



PRAWY
TG0175



LEWY
TG0155



L=P
TE0196



PRAWY
TW0256



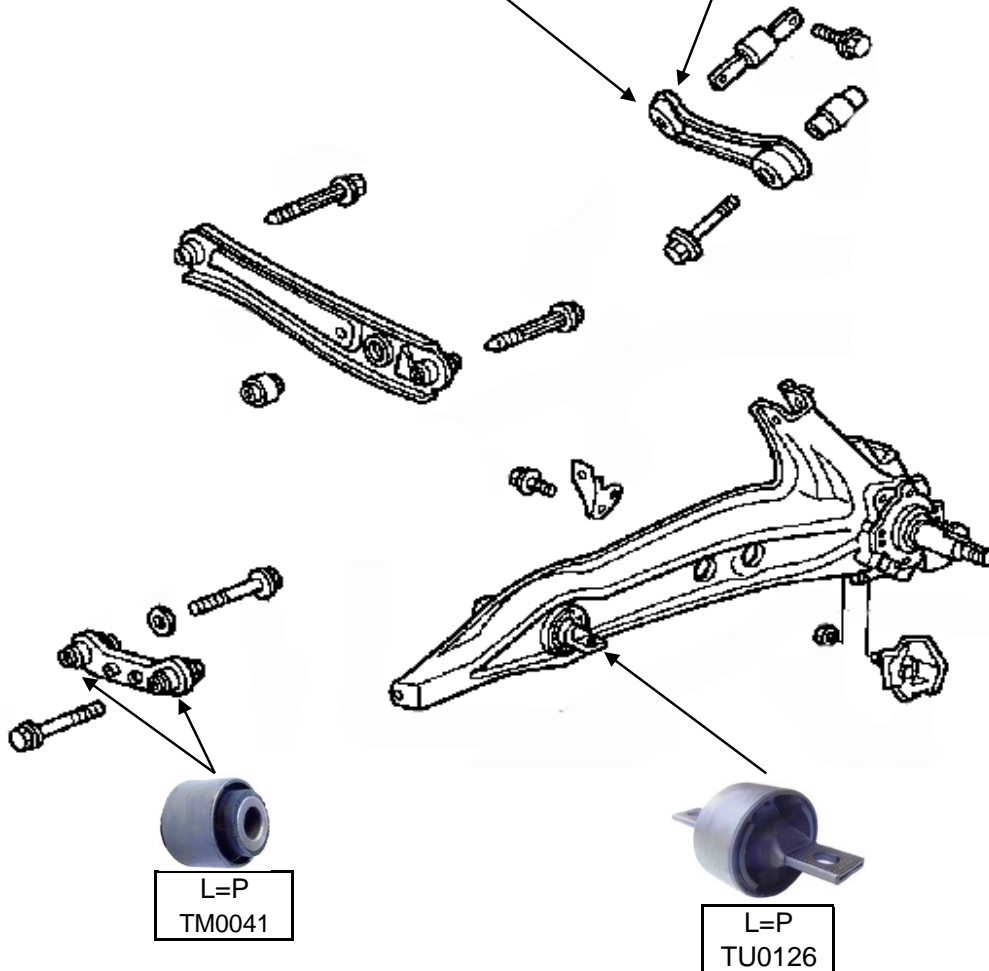
L=P
TM0042



LEWY
TW0253

PRAWA
TM0043

LEWA
TM0043



L=P
TM0041

L=P
TU0126

TYŁ			
TG0170	LACZNIK DRAZKA STABILIZATORA	L	
TG0175		P	
TE0196	GUMA DRAZKA STABILIZATORA	L=P	
TM0042	TULEJA WAHACZA GORNEGO (CUKIEREK)	L=P	
TM0043	TULEJA WAHACZA (MALA)	L=P	
TM0041	TULEJA WAHACZA POPRZECZNEGO PRZEDNIEGO	L=P	
TU0126	TULEJA WAHACZA DOLNEGO	L=P	
TW0253	WAHACZ TYL GORNY	L	
TW0256		P	



CIVIC (2001-2005)
1.3-2.0
EU,EP,EM
PRZÓD



PRAWA
OD0135

PRAWY
OA0095

LEWY
OA0095

LEWA
OD0135



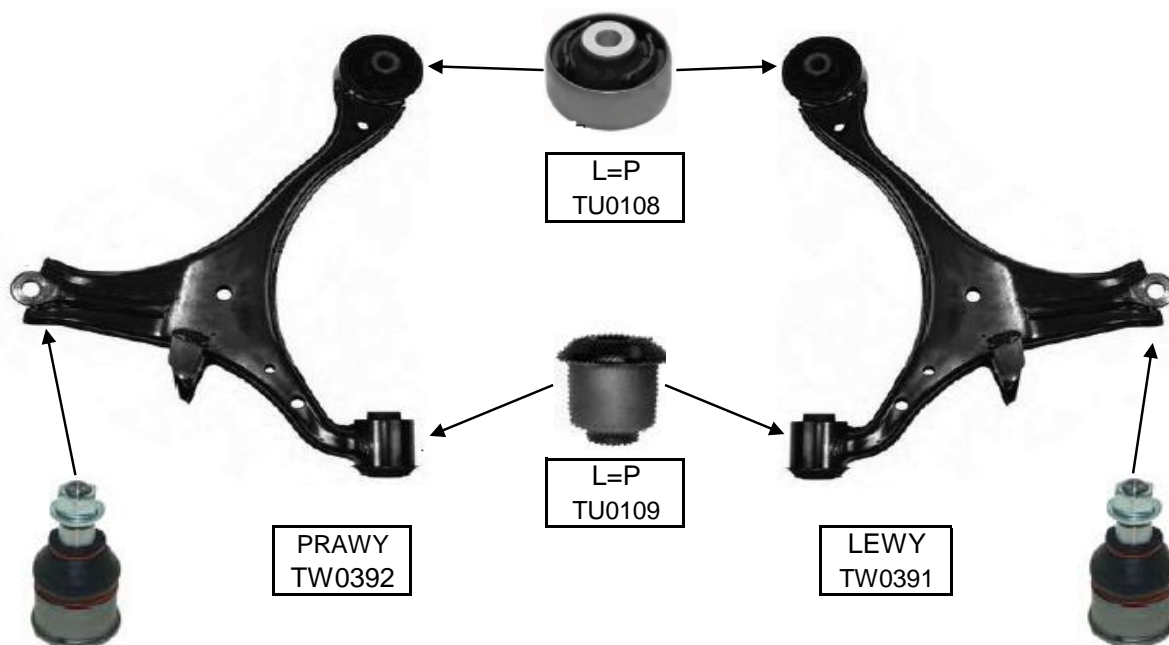
PRAWY
TG0165



L=P
TE0110



LEWY
TG0160



L=P
TU0108

L=P
TU0109

PRAWY
TW0392

LEWY
TW0391

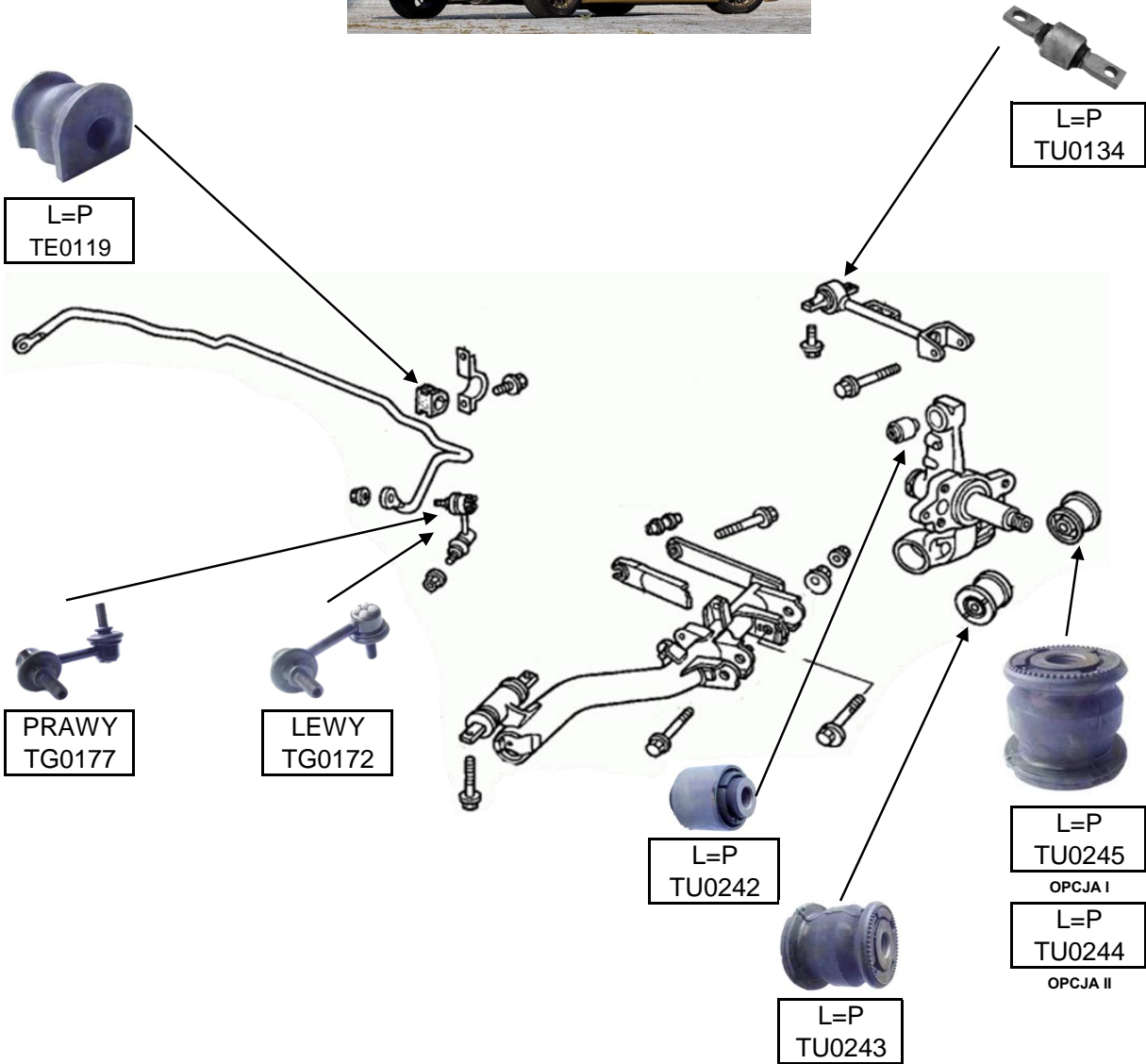
PRAWY
TL0093

LEWY
TL0093

PRZÓD			
OD0135	KONCOWKA DRAZKA	L=P	
OA0095	DRAZEK KIEROWNICZY	L=P	
TG0160	LACZNIK STABILIZATORA	L	
TG0165		P	
TE0110	GUMA DRAZKA STABILIZATORA	L=P	
TU0108	TULEJA WAHACZA DOLNEGO (TYLNA)	L=P	
TU0109	TULEJA WAHACZA DOLNEGO (PRZEDNIA)	L=P	
TW0391	WAHACZ PRZOD DOLNY	L	
TW0392		P	
TL0093	SWORZEN WAHACZA DOLNEG	L=P	



CIVIC (2001-2005)
1.3-2.0
EU,EP,EM
TYŁ



TYŁ			
TG0172	LACZNIK DRAZKA STABILIZATORA	L	
TG0177		P	
TE0119	GUMA DRAZKA STABILIZATORA	L=P	
TU0134	TULEJA WAHACZA GORNEGO	L=P	
TU0245	TULEJA WAHACZA DOLNEGO (DO WERSJI 3/5D 03-06 i 4D 01-03)	L=P	
TU0242	TULEJA PIASTY GORNA	L=P	
TU0244	TULEJA WAHACZA DOLNEGO (DO WERSJI 4D 03-06)	L=P	
TU0243	TULEJA WAHACZA DOLNEGO	L=P	

CIVIC (2006-)
1.4-2.2
FK, FN (3/5D)
PRZÓD



PRAWA
OD0205
silnik 1,4i-1,8i

PRAWY
OA0096

LEWY
OA0097

LEWA
OD0204
silnik 1,4i-1,8i



PRAWA
OD0206
silnik 2,2TD

PRAWY
OA0096

LEWY
OA0097

LEWA
OD0207
silnik 2,2TD



L=P
TE0198



PRAWY
TG0290

LEWY
TG0290



TU0247



PRAWY
TW0394

LEWY
TW0393



PRAWA
TJ0064

LEWA
TJ0063

PRZÓD			
OD0204	KONCOWKA DRAZKA	L	1.4i-1.8i
OD0205		P	1.4i-1.8i
OD0207	KONCOWKA DRAZKA	L	2.2TD
OD0206		P	2.2TD
OA0096	DRAZEK KIEROWNICZY	L	
OA0097		P	
TG0290	LACZNIK STABILIZATORA	L=P	
TE0198	GUMA DRAZKA STABILIZATORA	L=P	
TU0247	TULEJA WAHACZA DOLNEGO	L=P	
TW0393	WAHACZ DOLNY	L	
TW0394		P	
TJ0063	PODUSZKA WAHACZA	L	
TJ0064		P	



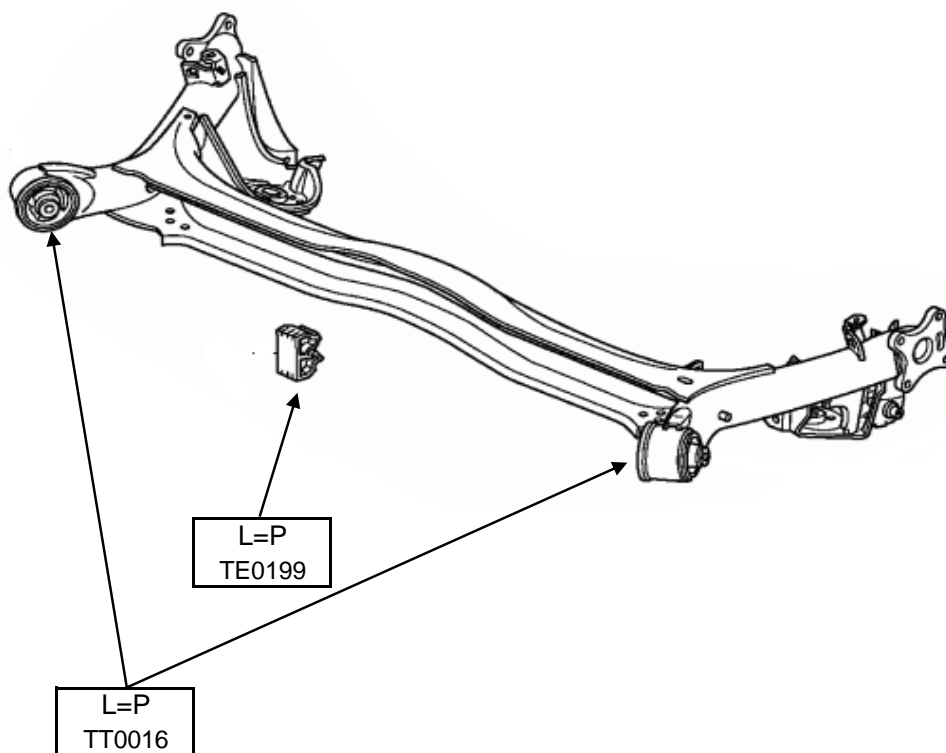
CIVIC (2006-)
1.4-2.2
FK, FN (3/5D)
TYŁ



PRAWY
TG0292



LEWY
TG0291



TYŁ			
TG0291	LACZNIK DRAZKA STABILIZATORA	L	
TG0292		P	
TE0199	GUMA DRAZKA STABILIZATORA	L/P	
TT0016	TULEJA TYLNEJ BELKI	L/P	



CIVIC (2006-)
1.3
FD (4D)
PRZÓD



PRAWA
OD0141

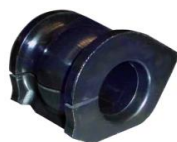
PRAWY
OA0098

LEWY
OA0098

LEWA
OD0132



PRAWY
TG0168



L=P
TE0200



LEWY
TG0166



PRAWY
TL0094



LEWY
TL0086



PRAWY
TW0231



L=P
TU0248



LEWY
TW0216

PRZÓD			
OD0132	KONCOWKA DRAZKA	L	
OD0141		P	
OA0098	DRAZEK KIEROWNICZY	L=P	
TG0166	LACZNIK STABILIZATORA	L	
TG0168		P	
TE0200	GUMA DRAZKA STABILIZATORA	L=P	
TU0248	TULEJA WAHACZA DOLNEGO	L=P	
TW0216	WAHACZ PRZOD DOLNY	L	
TW0231		P	
TL0086	SWORZEN WAHACZA	L	
TL0094		P	



CIVIC (2006-)
1.3
FD (4D)
TYŁ



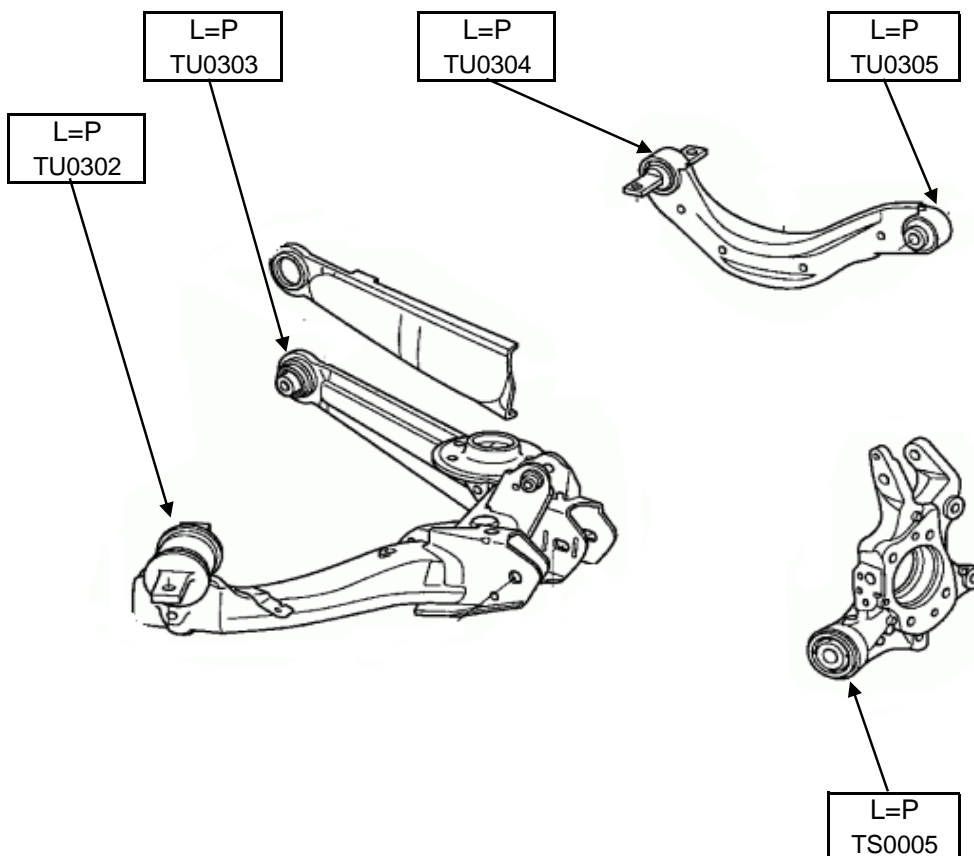
PRAWY
TG0294



L=P
TE0201



LEWY
TG0293



TYŁ			
TG0293	LACZNIK DRAZKA STABILIZATORA	L	
TG0294		P	
TE0201	GUMA DRAZKA STABILIZATORA	L=P	
TU0302	TULEJA WAHACZA DOLNEGO PRZEDNIA	L=P	
TU0303	TULEJA WAHACZA DOLNEGO WEWNETRZNA	L=P	
TU0304	TULEJA WAHACZA GORNEGO (CUKIEREK)	L=P	
TU0305	TULEJA WAHACZA GORNEGO	L=P	
TS0005	TULEJA PIASTY	L=P	



CONCERTO (1989-1996)
1.4-1.8
HW,HW
PRZÓD



PRAWA
OD0208



LEWA
OD0208



PRAWY
TG0162



LEWY
TG0162



L=P
TU0250



PRAWY
TW0396

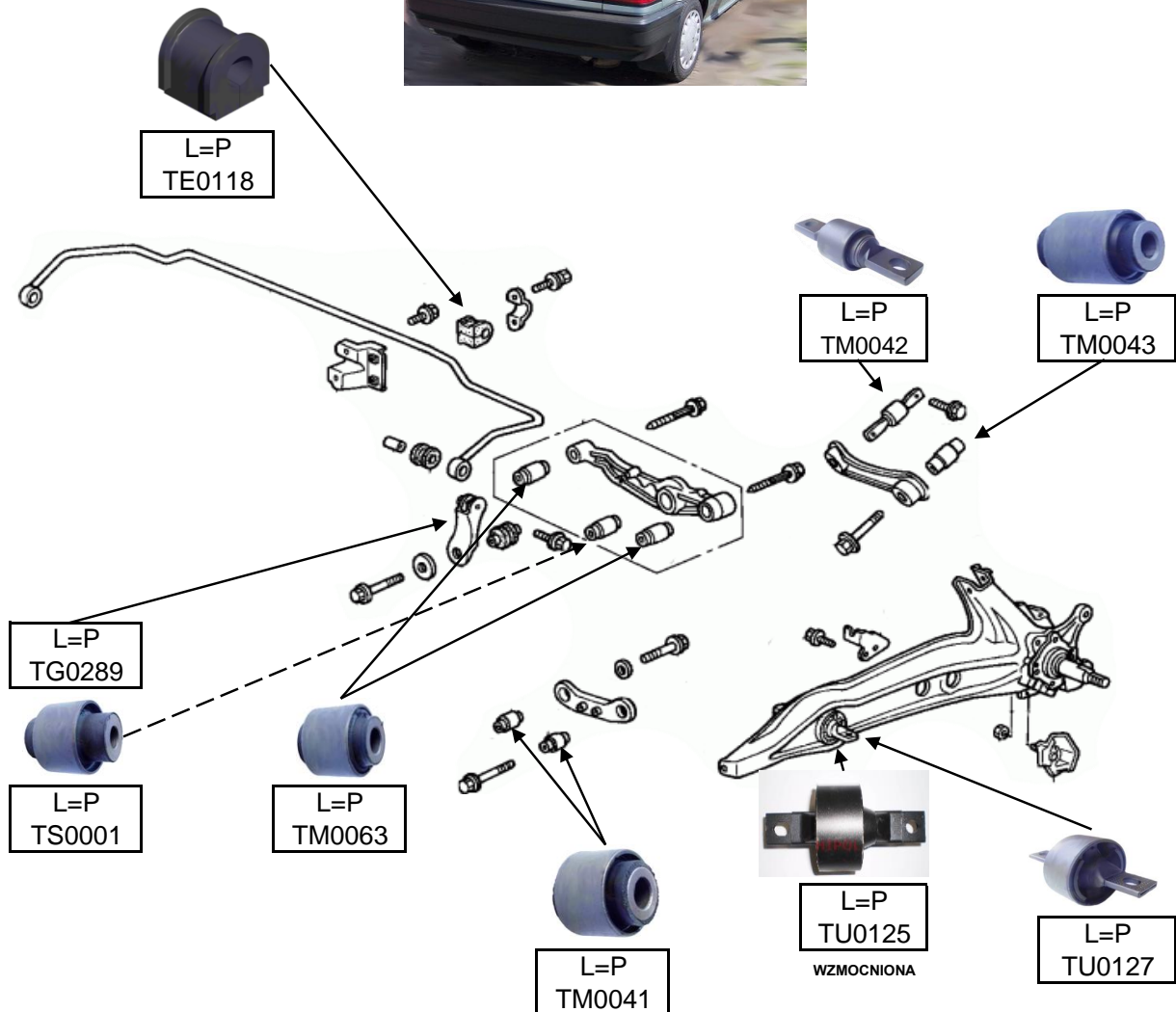


LEWY
TW0396

PRZÓD			
OD0208	KONCOWKA DRAZKA	L/P	
TG0162	LACZNIK STABILIZATORA	L/P	
TU0248	TULEJA WAHACZA PRZOD DOLNEGO	L/P	
TW0395	WAHACZ PRZOD DOLNY	L	
TW0396		P	



CONCERTO (1989-1996)
1.4-1.8
HW,HWV
TYŁ



TYŁ			
TG0289	LACZNIK DRAZKA STABILIZATORA	L=P	
TE0118	GUMA DRAZKA STABILIZATORA	L=P	
TM0042	TULEJA WAHACZA POPRZECZNEGO TYLNEGO GORNEGO	L=P	WEW.
TM0043		L=P	ZEW.
TM0041	TULEJA WAHACZA POPRZECZNEGO PRZEDNIEGO	L=P	ZEW.=WEW.
TU0125	TULEJA WAHACZA	L=P	WZMOCNIONA
TU0127		L=P	
TM0063	TULEJA WAHACZA POPRZECZNEGO TYLNEGO DOLNEGO	L=P	ODLEWANY
TS0001		L=P	ODLEWANY



CR-V (1995-2002)
2.0
RD
PRZÓD



PRAWA
OD0142

PRAWY
OA0063

LEWY
OA0063

LEWA
OD0133



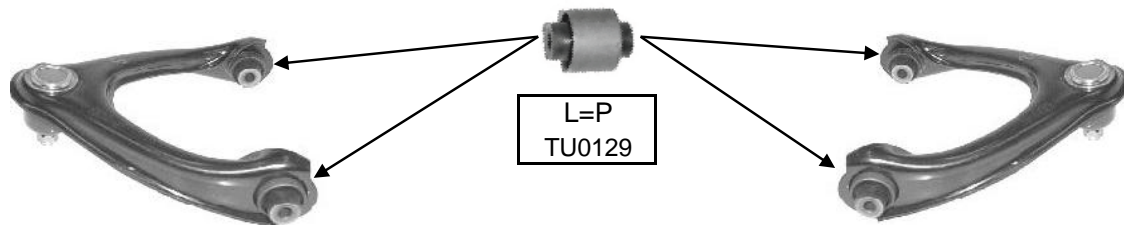
PRAWY
TG0001



L=P
TE0108



LEWY
TG0001



L=P
TU0129

PRAWY
TW0248

LEWY
TW0237



L=P
TU0114



L=P
TU0113



L=P
TU0114



PRAWY
TW0219



LEWY
TW0203



L=P
TL0092



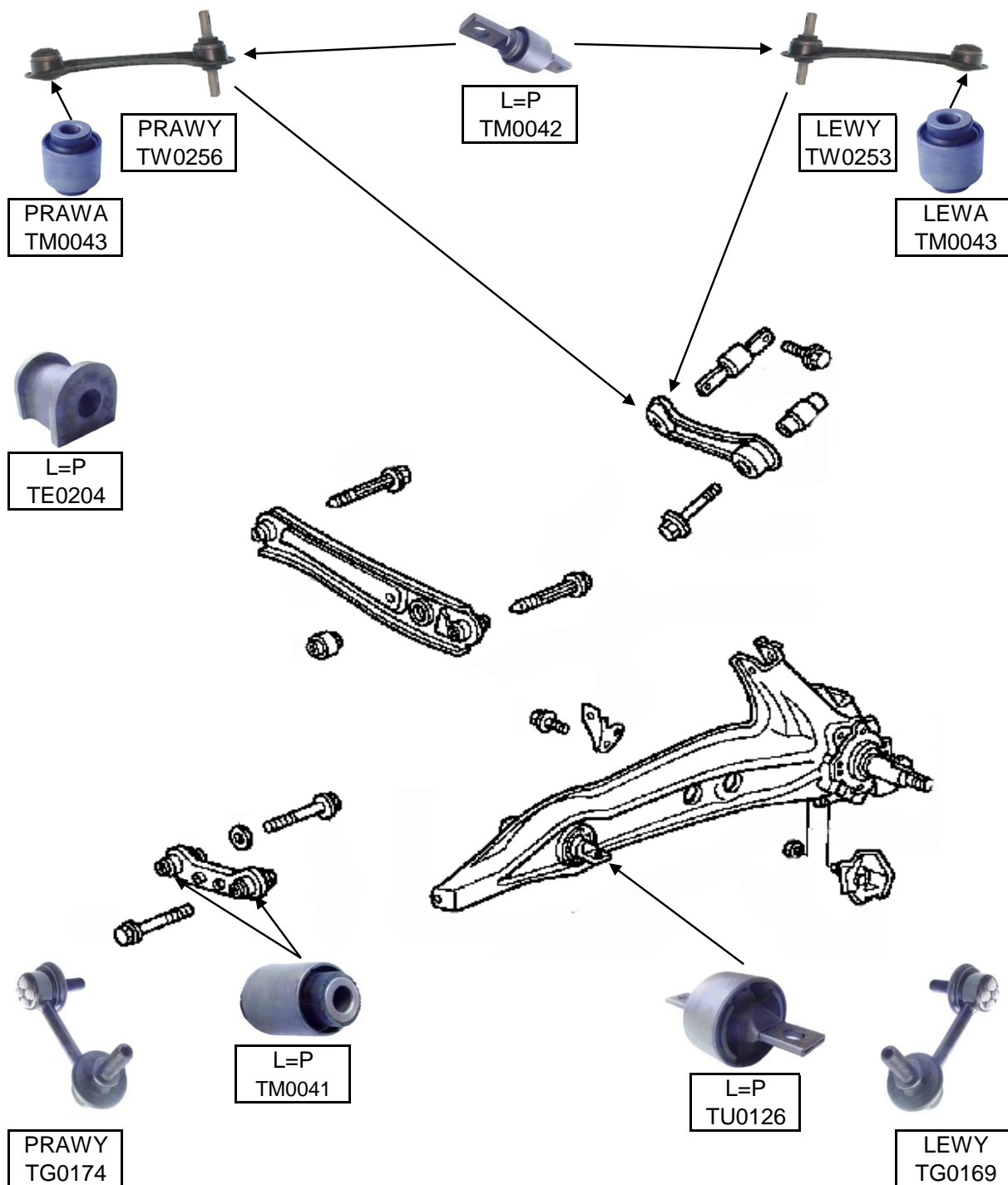
L=P
TJ0061



L=P
TL0092

PRZÓD			
OD0133	KONCOWKA DRAZKA	L	
OD0142		P	
OA0094	DRAZEK KIEROWNICZY	L=P	
TG0001	LACZNIK STABILIZATORA	L=P	
TE0108	GUMA DRAZKA STABILIZATORA	L=P	
TW0237	WAHACZ PRZOD GORNY	L	
TW0248		P	
TU0129	TULEJA WAHACZA PRZOD GORNEGO	L=P	
TU0114	TULEJA WAHACZA DOLNEGO PRZEDNIA	L=P	
TU0113	TULEJA WAHACZA DOLNEGO TYLNA	L=P	
TJ0061	PODUSZKA WAHACZA	L=P	
TW0203	WAHACZ PRZOD DOLNY	L	
TW0219		P	
TL0092	SWORZEN WAHACZA		

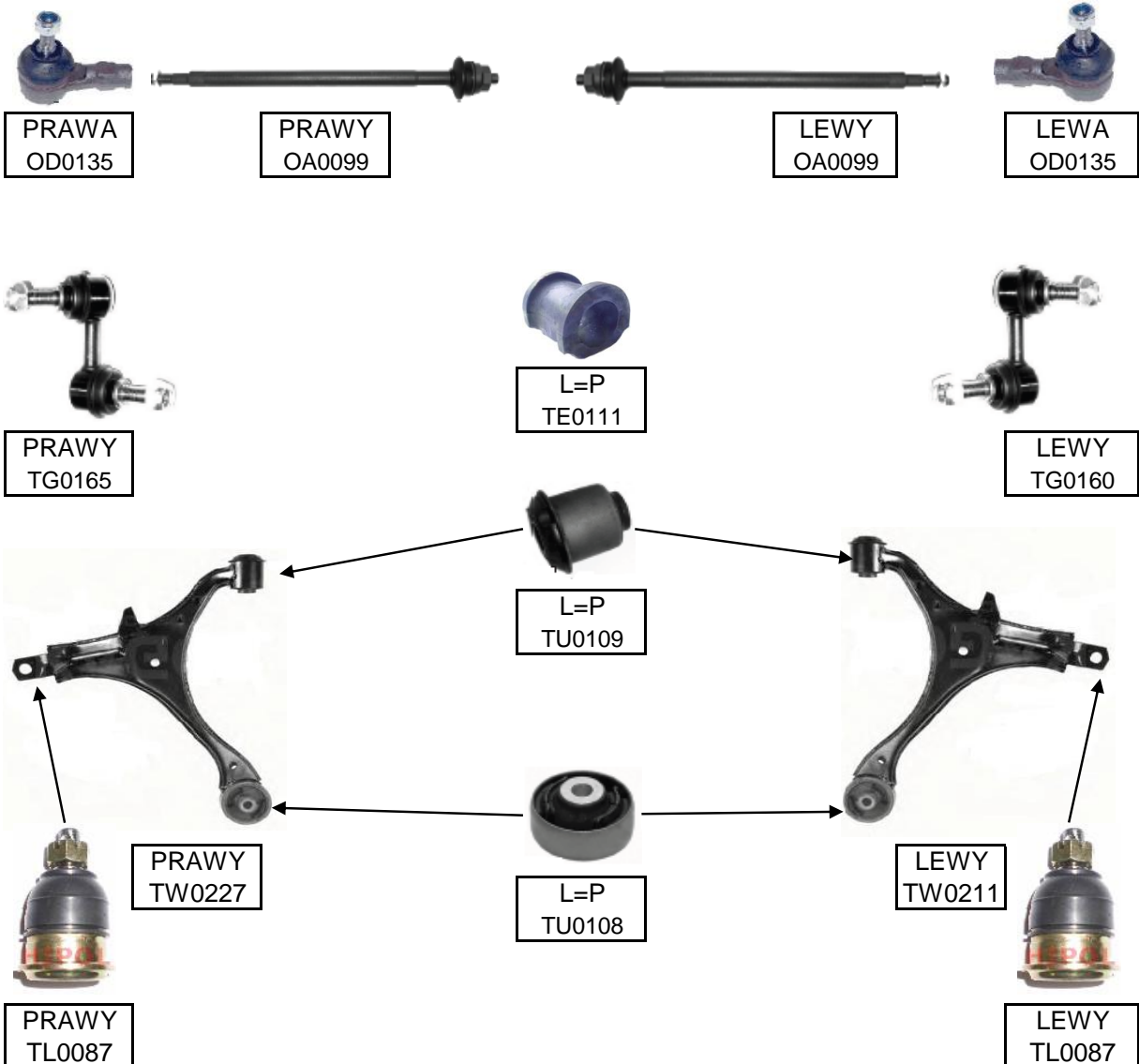
CR-V (1995-2002)
2.0
RD
TYŁ



TYŁ			
TG0169	LACZNIK DRAZKA STABILIZATORA	L	
TG0174		P	
TE204	GUMA DRAZKA STABILIZATORA	L=P	
TM0042	TULEJA WAHACZA GORNEGO (CUKIEREK)	L=P	
TM0043	TULEJA WAHACZA (MALA)	L=P	
TM0041	TULEJA WAHACZA POPRZECZNEGO PRZEDNIEGO	L=P	
TU0126	TULEJA WAHACZA DOLNEGO	L=P	
TW0253	WAHACZ TYL GORNY	L	
TW0256		P	



CR-V (2002-2006)
2.0-2.2
RD
PRZÓD



PRZÓD			
OD0135	KONCOWKA DRAZKA	L=P	
OA0099	DRAZEK KIEROWNICZY	L=P	
TG0160	LACZNIK STABILIZATORA	L	
TG0165		P	
TE0111	GUMA DRAZKA STABILIZATORA	L=P	
TU0108	TULEJA WAHACZA DOLNEGO PRZEDNIA	L=P	
TU0109	TULEJA WAHACZA DOLNEGO TYLNA	L=P	
TW0399	WAHACZ PRZOD DOLNY	L	
TW0400	WAHACZ PRZOD DOLNY	P	
TL0087	SWORZEN WAHACZA DOLNEGO	L=P	



CR-V (2002-2006)
2.0-2.2
RD
TYŁ



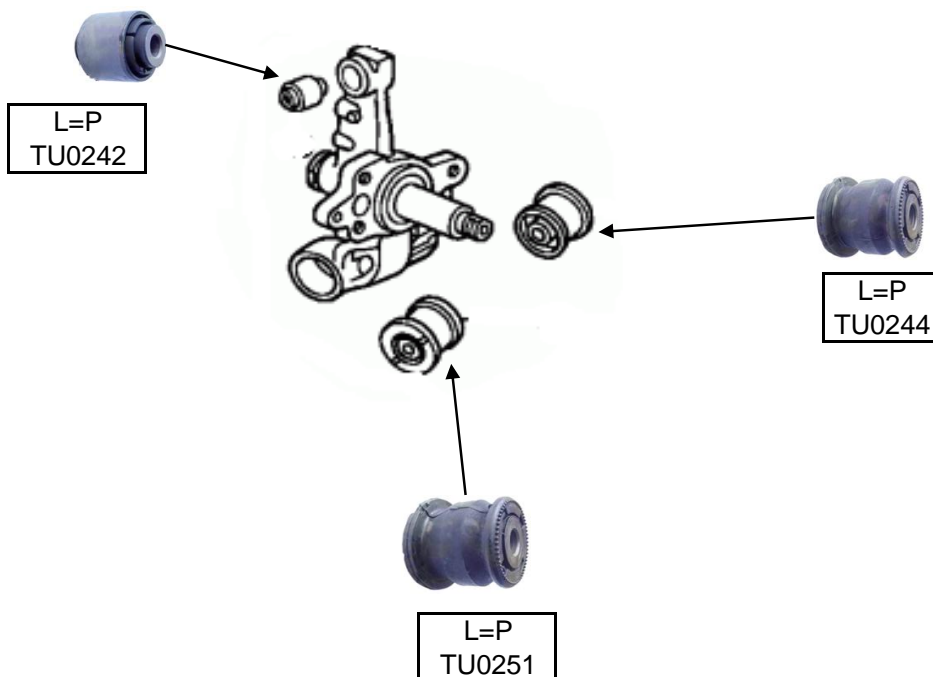
PRAWY
TG0181



L=P
TE0120

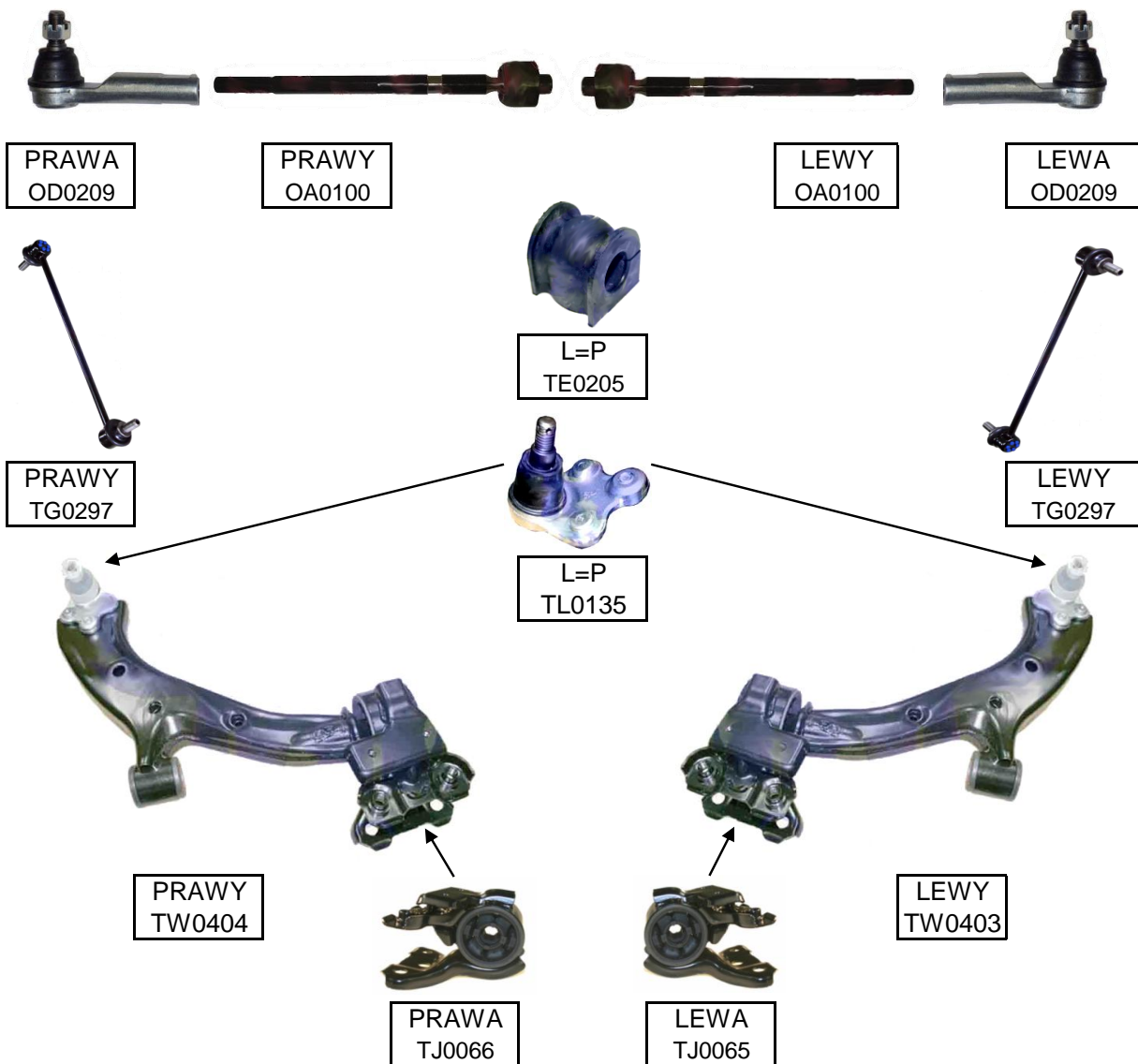


LEWY
TG0179



TYŁ			
TG0179	LACZNIK DRAZKA STABILIZATORA	L	
TG0181		P	
TE0120	GUMA DRAZKA STABILIZATORA	L=P	
TU0242	TULEJA PIASTY GORNA	L=P	
TU0244	TULEJA WAHACZA DOLNEGO TYLNA	L=P	
TU0251	TULEJA WAHACZA DOLNEGO PRZEDNIA	L=P	

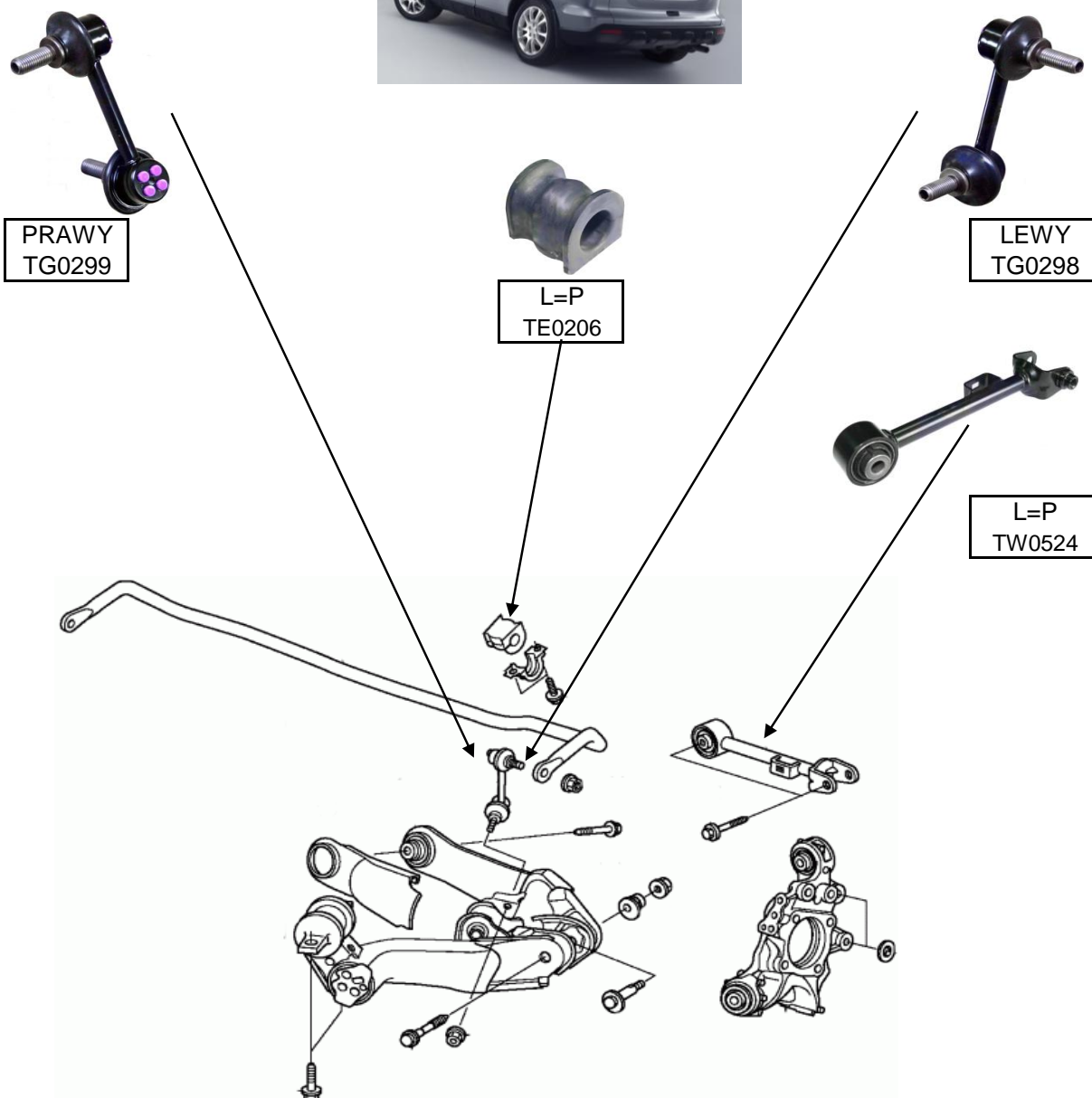
**CR-V (2007-)
2.0-2.2
RE
PRZÓD**



PRZÓD			
OD0209	KONCOWKA DRAZKA	L=P	
OA0100	DRAZEK KIEROWNICZY	L=P	
TG0297	LACZNIK STABILIZATORA	L=P	
TE0111	GUMA DRAZKA STABILIZATORA	L=P	
TL0135	SWORZEN WAHACZA	L=P	
TJ0065	PODUSZKA WAHACZA PRZOD DOLNEGO	L	
TJ0066		P	
TW0403	WAHACZ PRZOD DOLNY	L	
TW0404		P	



CR-V (2007-)
2.0-2.2
RE
TYŁ



TYŁ			
TG0298	LACZNIK DRAZKA STABILIZATORA	L	
TG0299		P	
TE0206	GUMA DRAZKA STABILIZATORA	L=P	
TU0257	WAHACZ GORNY	L=P	



CRX (1983-1987)
1.3-1.6
AF,AS
PRZÓD



PRAWA
OD0134

PRAWY
OA0128

LEWY
OA0128

LEWA
OD0134



L=P
TE0106



PRAWY
TW0221



LEWY
TW0206

PRZÓD			
OD0134	KONCOWKA DRAZKA	L/P	
OA0128	DRAZEK KIEROWNICZY	L/P	
TE0106	GUMA DRAZKA STABILIZATORA	L/P	
TW0206	WAHACZ PRZOD DOLNY	L	
TW0221	WAHACZ PRZOD DOLNY	P	

CRX (1987-1992)
1.6
ED,EE
PRZÓD



PRAWA
OD0142



PRAWY
OA0062



LEWY
OA0062



LEWA
OD0133



PRAWY
TW0202



L=P
TU0128



LEWY
TW0235



L=P
TE0108



PRAWY
TG0167



L=P
TL0095



LEWY
TG0167



PRAWY
TW0229



L=P
TU0117



LEWY
TW0214

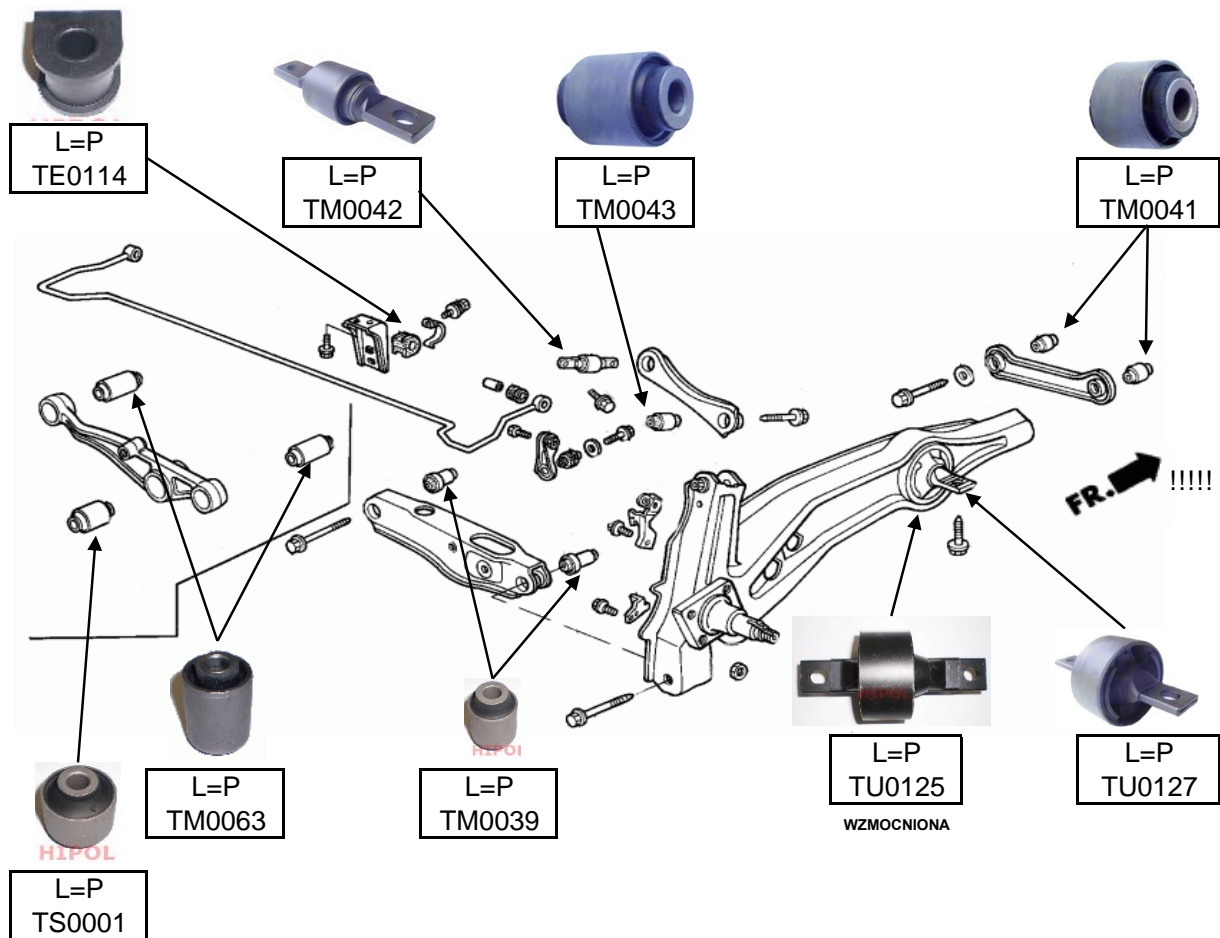
PRAWA
TU0123

LEWA
TU0123

PRZÓD			
OD0133	KONCOWKA DRAZKA	L	
OD0142		P	
OA0062	DRAZEK KIEROWNICZY	L=P	
TG0167	LACZNIK STABILIZATORA	L=P	
TW0235	WAHACZ GORNY	L	
TW0202		P	
TU0128	TULEJA WAHACZA GORNEGO	L=P	
TU0117	TULEJA WAHACZA DOLNEGO (TYLNA)	L=P	
TU0123	TULEJA WAHACZA DOLNEGO (SRODKOWA)	L=P	
TW0214	WAHACZ PRZOD DOLNY	L	
TW0229		P	
TL0095	SWORZEN WAHACZA	L=P	
TE0108	GUMA DRAZKA STABILIZATORA	L=P	

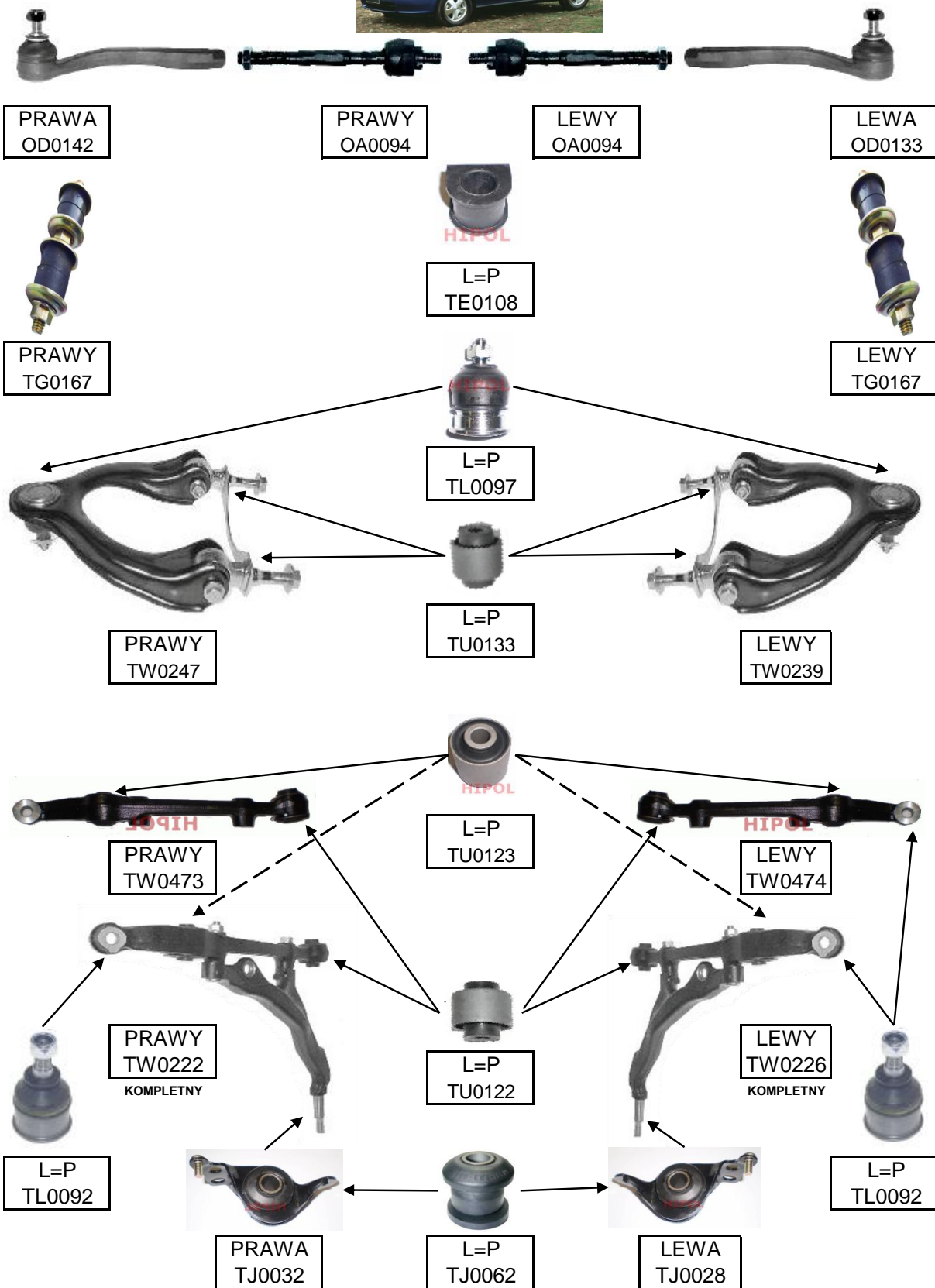


CRX (1987-1992)
1.6
ED,EE
TYŁ



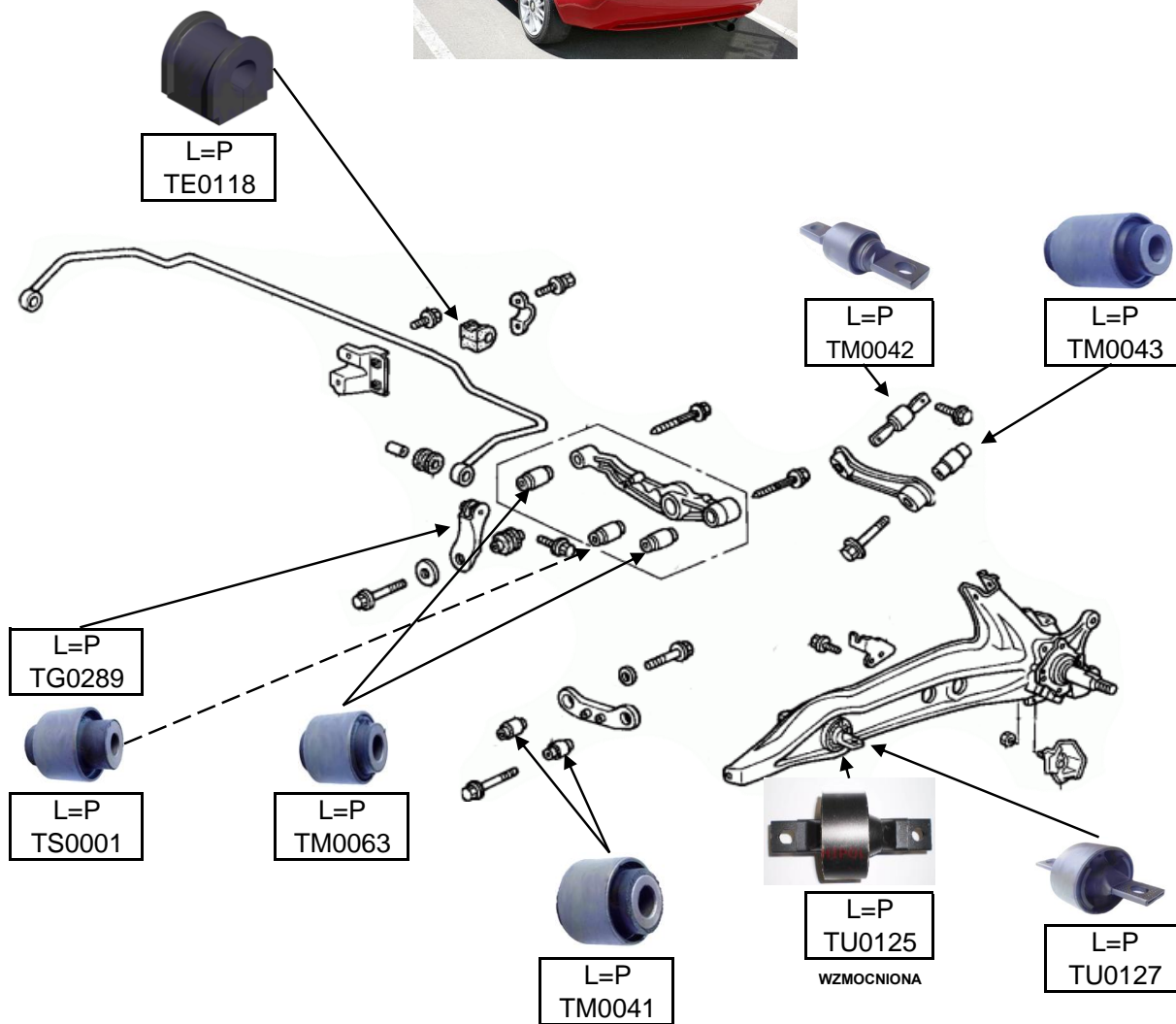
TYL			
TM0042	TULEJA WAHACZA POPRZECZNEGO TYLNEGO GORNEGO	L=P	WEW.
TM0043		L=P	ZEW.
TM0041	TULEJA WAHACZA POPRZECZNEGO PRZEDNIEGO	L=P	ZEW.=WEW.
TM0063	TULEJA WAHACZA POPRZECZNEGO TYLNEGO DOLNEGO	L=P	ODLEWANY
TS0001		L=P	ODLEWANY
TM0039	TULEJA WAHACZA POPRZECZNEGO TYLNEGO DOLNEGO	L=P	BLASZANY
TU0125	TULEJA WAHACZA	L=P	WZMOCNIONA
TU0127		L=P	
TE0114	GUMA DRAZKA STABILIZATORA	L=P	FI.WEW.12mm

CRX (1992-1998)
1.6
EH,EG
PRZÓD



PRZÓD			
OD0133	KONCOWKA DRAZKA	L	
OD0142		P	
OA0094	DRAZEK KIEROWNICZY	L=P	
TG0167	LACZNIK STABILIZATORA	L=P	
TE0108	GUMA DRAZKA STABILIZATORA	L=P	Fl.18mm
TL0097	SWORZEN WAHACZA GORNEGO	L=P	
TW0239	WAHACZ GORNY	L	
TW0247		P	
TU0133	TULEJA WAHACZA GORNEGO	L=P	
TW0473	WAHACZ DOLNY (BEZ WSPORNIKA Z PODUSZKA)	P	
TW0474		L	
TW0222	WAHACZ DOLNY (ZE WSPORNIKIEM Z PODUSZKA)	P	KOMPLETNY
TW0226		L	KOMPLETNY
TU0123	TULEJA WAHACZA DOLNEGO	L=P	PRZEDNIA
TU0122		L=P	TYLNA
TL0092	SWORZEN WAHACZA DOLNEGO	L=P	
TJ0032	PODUSZKA WAHACZA DOLNEGO	P	
TJ0028		L	
TJ0062	WKLAD PODUSZKI WAHACZA DOLNEGO	L=P	

CRX (1992-1998)
1.6
EH,EG
TYŁ



TYŁ			
TG0289	LACZNIK DRAZKA STABILIZATORA	L=P	
TE0118	GUMA DRAZKA STABILIZATORA	L=P	
TM0042	TULEJA WAHACZA POPRZECZNEGO TYLNEGO GORNEGO	L=P	WEW.
TM0043		L=P	ZEW.
TM0041	TULEJA WAHACZA POPRZECZNEGO PRZEDNIEGO	L=P	ZEW.=WEW.
TU0125	TULEJA WAHACZA	L=P	WZMOCNIONA
TU0127		L=P	
TM0063	TULEJA WAHACZA POPRZECZNEGO TYLNEGO DOLNEGO	L=P	ODLEWANY
TS0001		L=P	ODLEWANY



**CR-Z (2010-)
1.5i (HYBRYDA)
ZF13
PRZOD**



PRAWA
OD0209

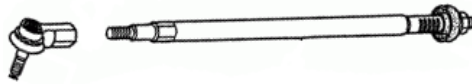


LEWA
OD0209

PRZOD			
OD0209	KONCOWKA DRAZKA	L=P	



FR-V (2005-)
1.7-2.2
BE
PRZÓD



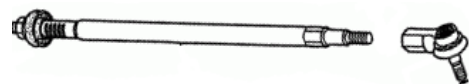
LEWA
OD0212

1.7i-2.0i

LEWA
OD0276

2.2TD

PRAWY
OA0102



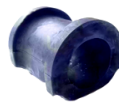
LEWY
OA0102

PRAWA
OD0212

1.7i-2.0i

PRAWA
OD0276

2.2TD



L=P
TE0111



PRAWY
TG0165



LEWY
TG0160



L=P
TU0109



PRAWY
TW0406



LEWY
TW0405

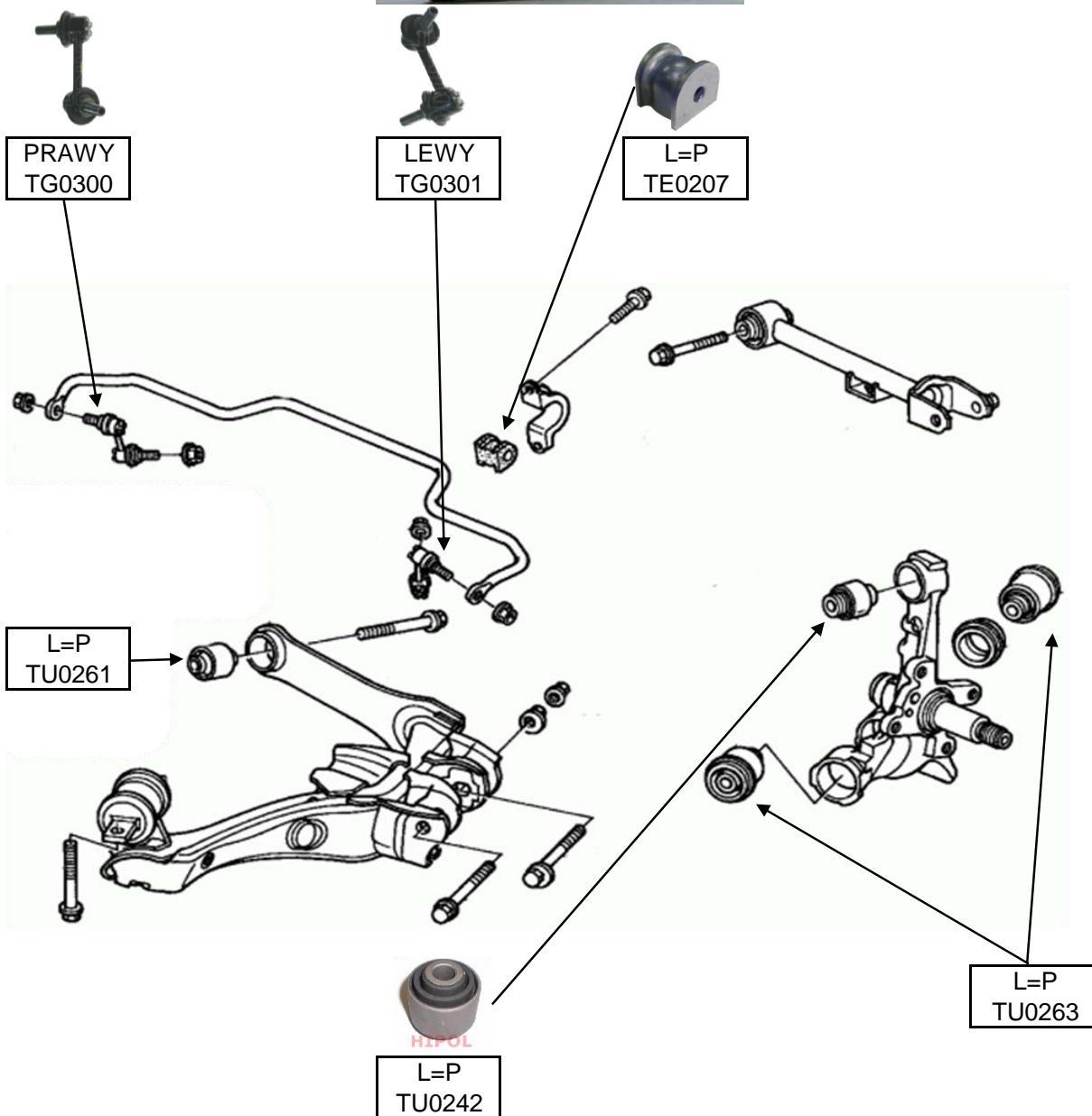


L=P
TU0259

PRZÓD			
OD0212	KONCOWKA DRAZKA	L=P	1.7i-2.0i
OD0276		L=P	2.2TD
OA0102	DRAZEK KIEROWNICZY	L=P	
TG0160	LACZNIK STABILIZATORA	L	
TG0165		P	
TE0111	GUMA DRAZKA STABILIZATORA	L=P	
TU0109	TULEJA WAHACZA PRZOD DOLNEGO	L=P	PRZEDNIA
TU0259		L=P	TYLNA
TW0405	WAHACZ PRZOD DOLNY	L	
TW0406		P	



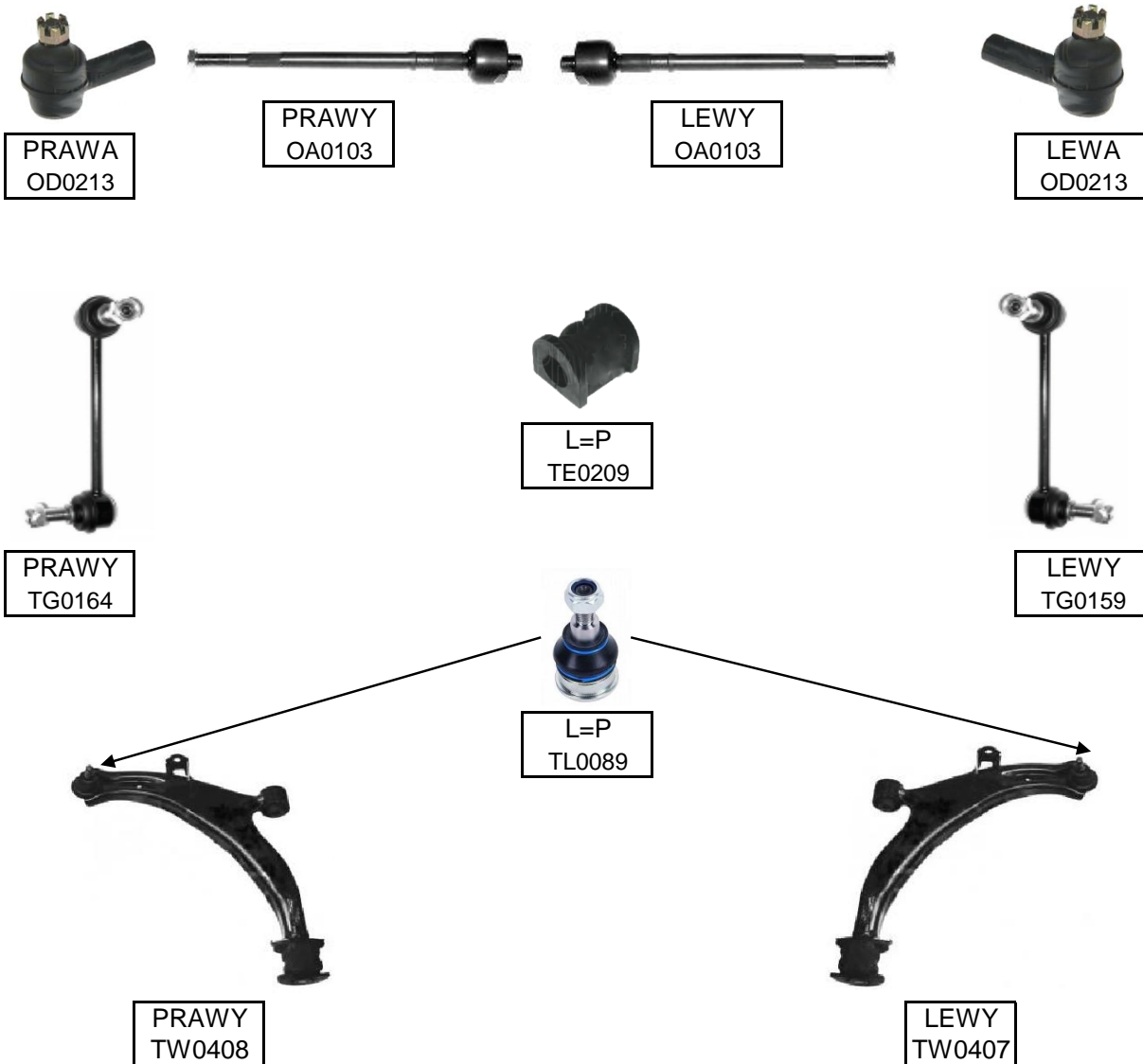
**FR-V (2005-)
1.7-2.2
BE
TYŁ**



TYŁ			
TG0300	LACZNIK DRAZKA STABILIZATORA	L	
TG0301	LACZNIK DRAZKA STABILIZATORA	P	
TE0207	GUMA DRAZKA STABILIZATORA	L=P	
TU0261	TULEJA WAHACZA DOLNEGO	L=P	WEWNETRZNA
TU0242	TULEJA PIASTY GORNA	L=P	
TU0262	TULEJA WAHACZA DOLNEGO	L=P	DO PIASTY
TU0263	TULEJA WAHACZA DOLNEGO	L=P	DO PIASTY



HR-V (1999-)
1.6
GH
PRZÓD



PRZÓD			
OD0213	KONCOWKA DRAZKA	L=P	
OA0103	DRAZEK KIEROWNICZY	L=P	
TG0159	LACZNIK STABILIZATORA	L	
TG0164		P	
TE0209	GUMA DRAZKA STABILIZATORA	L=P	
TL0089	SWORZEN WAHACZA	L=P	
TW0407	WAHACZ DOLNY	L	
TW0408		P	



HR-V (1999-)
1.6
GH
TYŁ



PRAWY
TG0176



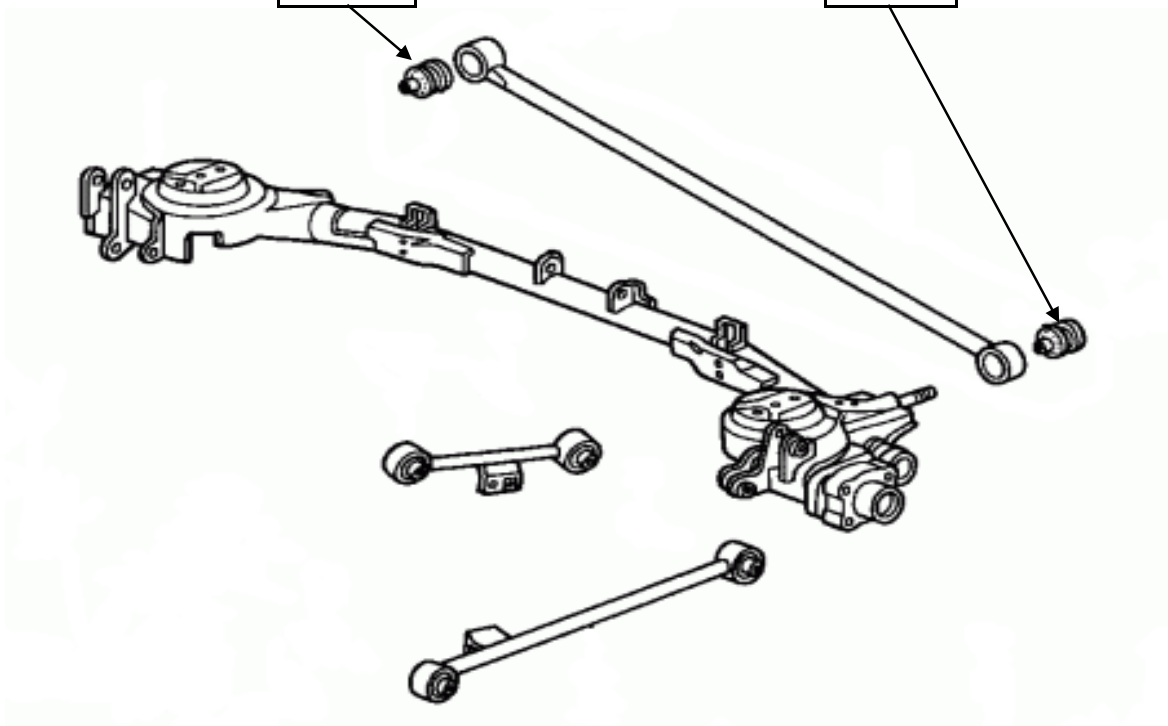
L=P
TE0211



LEWY
TG0171

PRAWA
TU0266

LEWA
TU0267



TYŁ			
TG0171	LACZNIK STABILIZATORA	L	
TG0176		P	
TE0211	GUMA DRAZKA STABILIZATORA	L=P	
TU0266	TULEJ DRAZKA POPRZECZNEGO	L	
TU0267		P	

INTEGRA (1993-2001)
1.8i
(DB/DC2)
PRZÓD



PRAWA
OD0140

PRAWY
OA0094

LEWY
OA0094

LEWA
OD0130



PRAWY
TG0167



PRAWY
TG0329
TYPE-R



LEWY
TG0329
TYPE-R



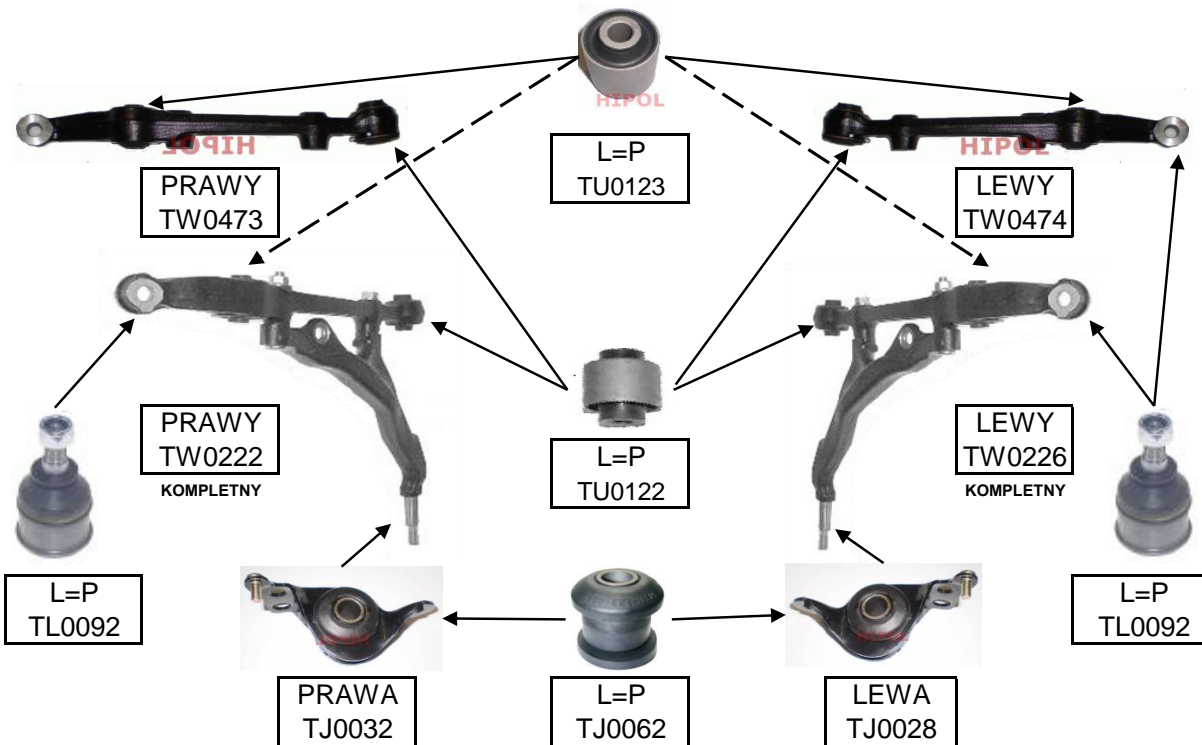
LEWY
TG0167



PRAWY
TW0247



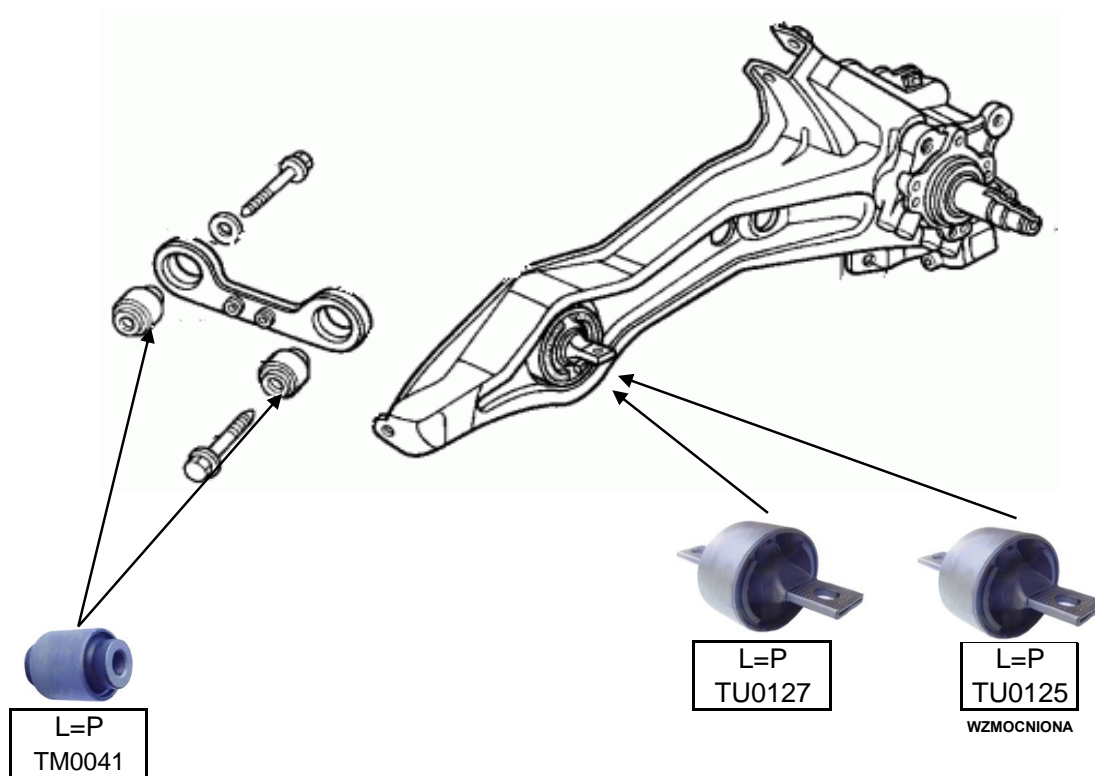
LEWY
TW0239



PRZÓD			
OD0130	KONCOWKA DRAZKA	L	
OD0140		P	
OA0094	DRAZEK KIEROWNICZY	L=P	
TG0167	LACZNIK STABILIZATORA	L=P	
TW0239	WAHACZ GORNY	L	
TW0247		P	
TG0329	LACZNIK STABILIZATORA	L=P	TYPE-R
TW0473	WAHACZ DOLNY (BEZ WSPORNIKA Z PODUSZKA)	P	
TW0474		L	
TW0222	WAHACZ DOLNY (ZE WSPORNIKIEM Z PODUSZKA)	P	KOMPLETNY
TW0226		L	KOMPLETNY
TU0123	TULEJA WAHACZA DOLNEGO	L=P	PRZEDNIA
TU0122		L=P	TYLNA
TL0092	SWORZEN WAHACZA DOLNEGO	L=P	
TJ0032	PODUSZKA WAHACZA DOLNEGO	P	
TJ0028		L	
TJ0062	WKLAD PODUSZKI WAHACZA DOLNEGO	L=P	



INTEGRA (1993-2001)
1.8i
(DB/DC2)
TYŁ



TYŁ			
TM0041	TULEJA WAHACZA PRZEDNIEGO	L/P	
TU0127	TULEJA WAHACZA	L/P	
TU0125		L/P	WZMOCNIONA



**INTEGRA (2001-)
2.0i
(DC5)
PRZÓD**



**PRAWA
OD0140**

**PRAWY
OA0094**

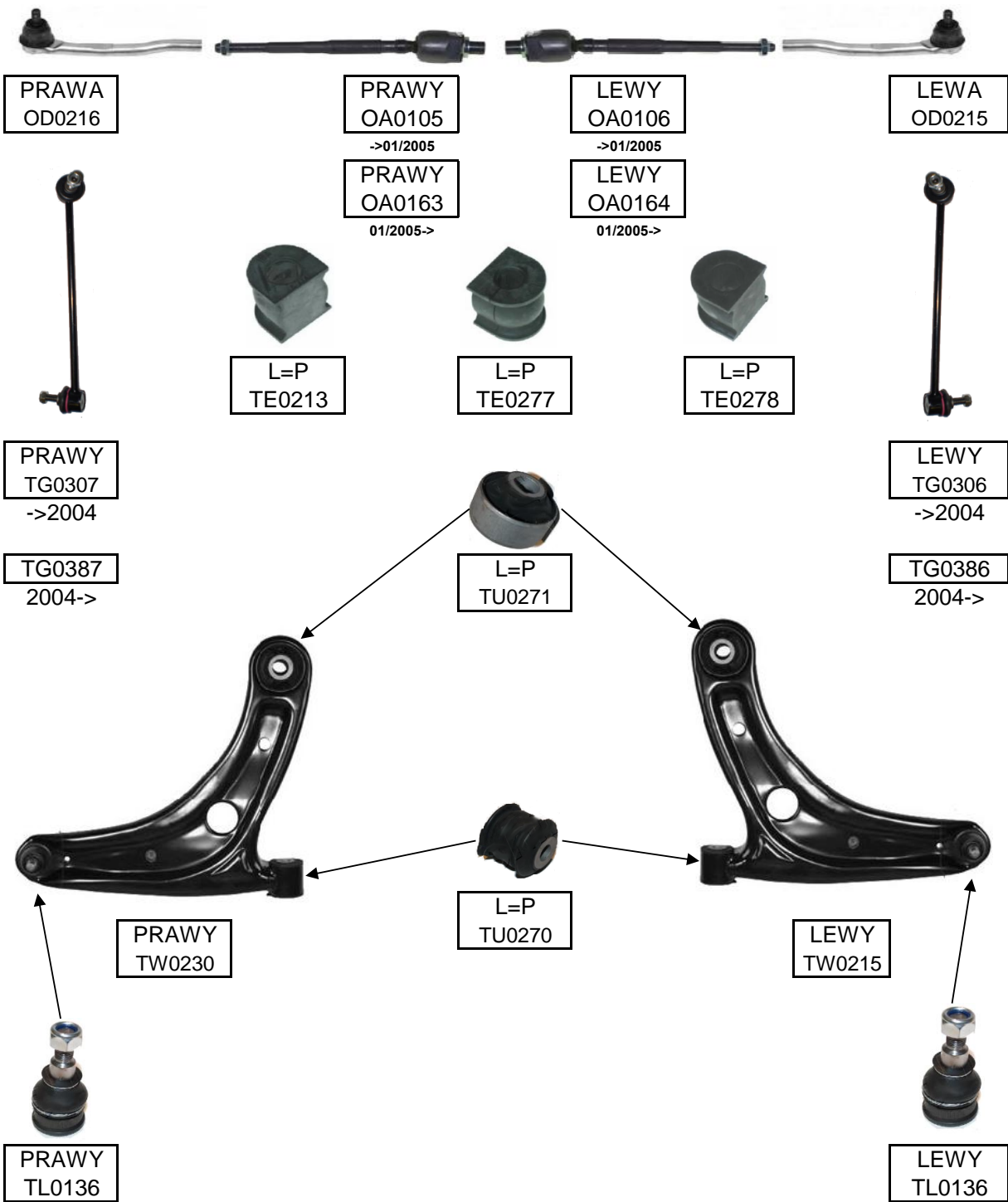
**LEWY
OA0094**

**LEWA
OD0130**

PRZÓD			
OD0140	KONCOWKA DRAZKA	P	
OD0130		L	
OA0094	DRAZEK KIEROWNICZY	L=P	



JAZZ (2002-)
1.2-1.4
GD
PRZÓD



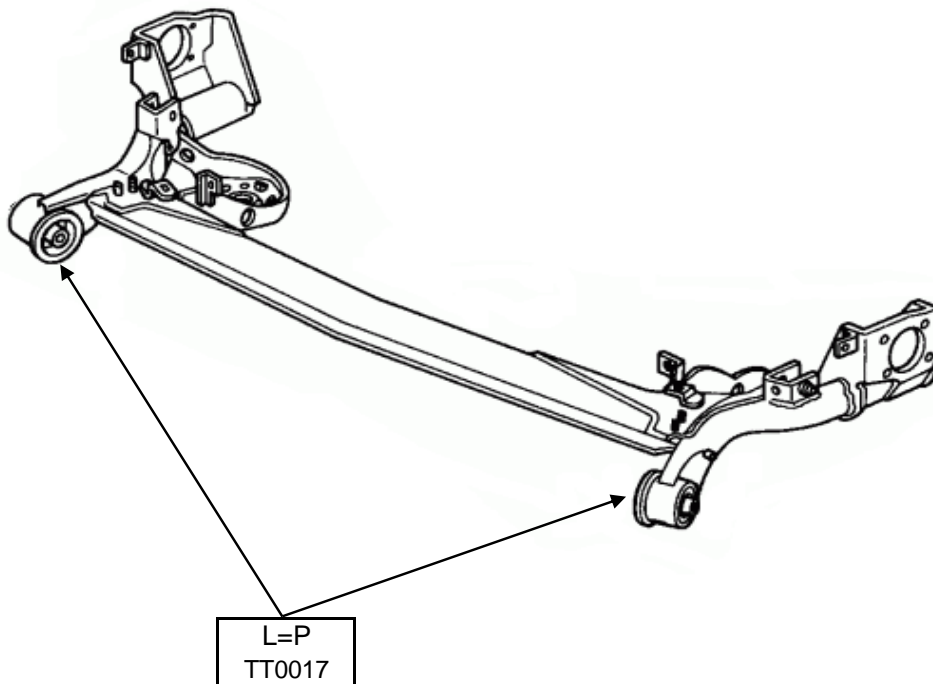
PRZÓD			
OD0215	KONCOWKA DRAZKA	L	
OD0216		P	
OA0105	DRAZEK KIEROWNICZY (->01/2005)	L	M16x1/M12x1,25
OA0106		P	M16x1/M12x1,25
OA0164	DRAZEK KIEROWNICZY (01/2005->)	L	M18x1,5/M12x1,25
OA0163		P	M18x1,5/M12x1,25
TG0306	LACZNIK STABILIZATORA	L	->2004
TG0307		P	
TG0386	LACZNIK STABILIZATORA	L	2004->
TG0387		P	
TE0213	GUMA DRAZKA STABILIZATORA	L=P	
TE0277		L=P	
TE0278		L=P	
TU0270	TULEJA WAHACZA DOLNEGO	L=P	PRZEDNIA
TU0271		L=P	TYLNA
TW0215	WAHACZ PRZOD DOLNY	L	
TW0230		P	
TL0136	SWORZEN WAHACZA	L=P	



JAZZ (2002-)
1.2-1.4
GD
TYŁ



L=P
TE0214

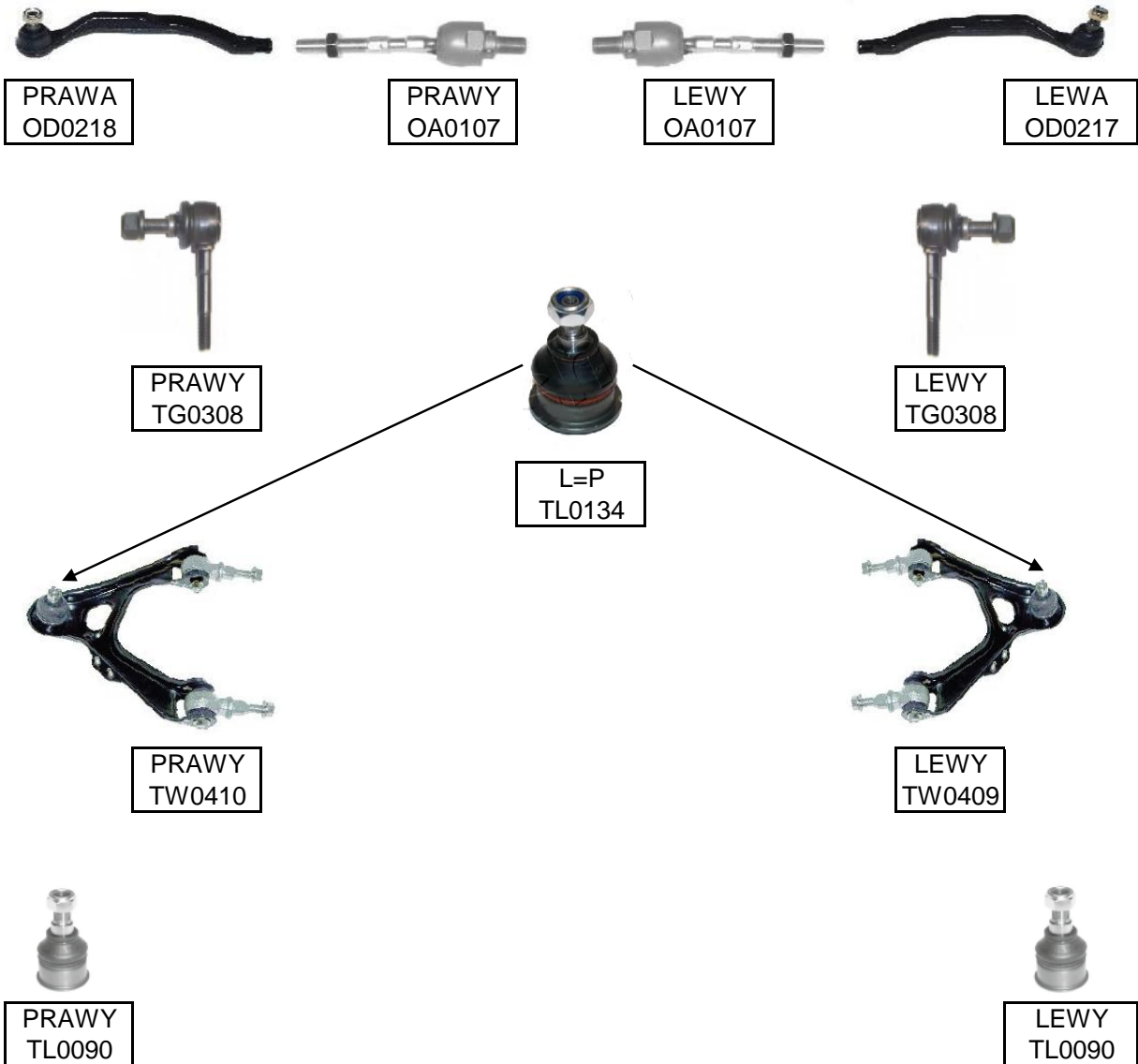


L=P
TT0017

TYŁ			
TE0214	GUMA DRAZKA STABILIZATORA	L=P	
TT0017	TULEJA TYLNEJ BELKI	L=P	



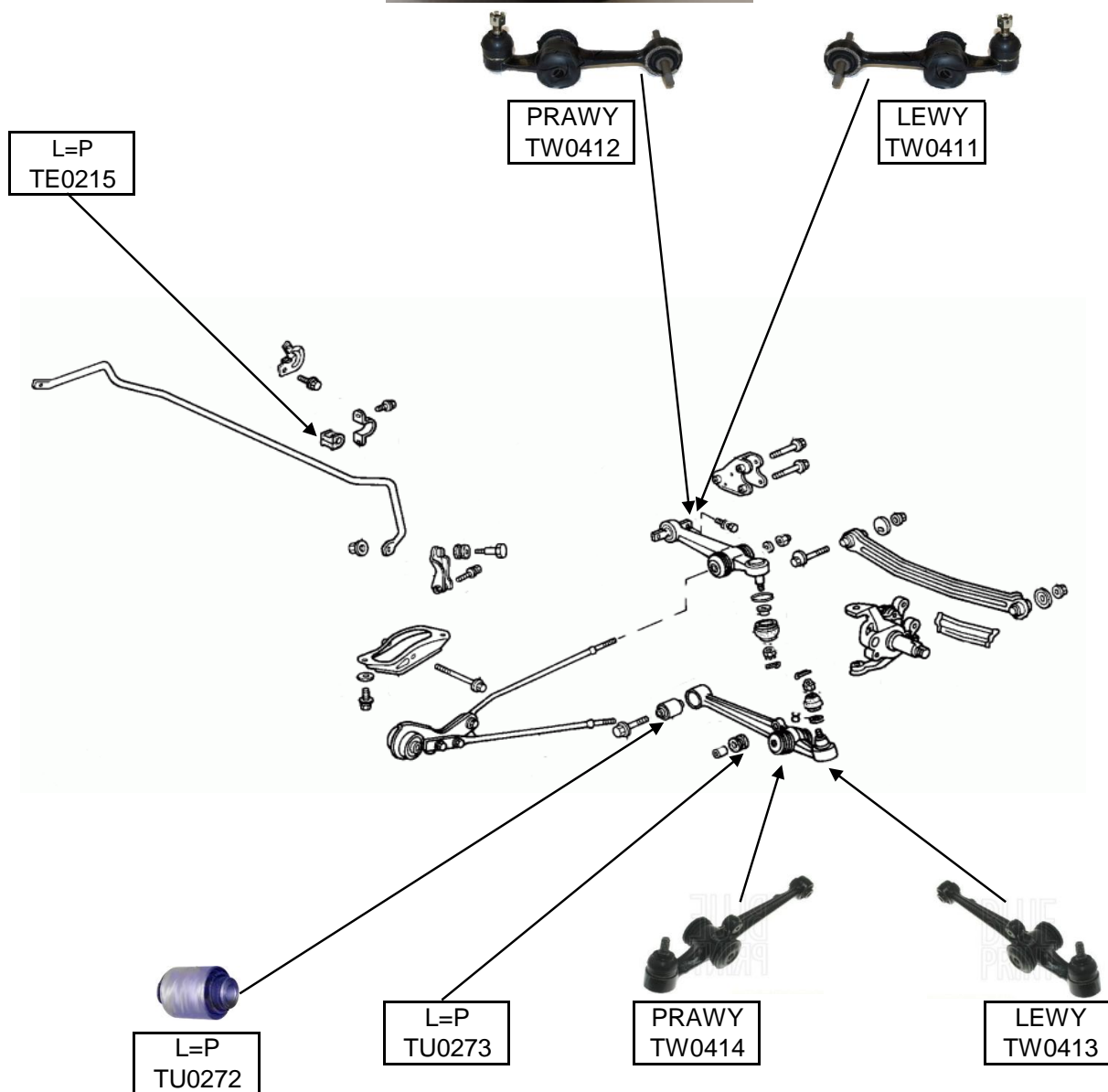
**LEGEND (1991-1996)
3.2
KA7,KA8
PRZÓD**



PRZÓD			
OD0217	KONCOWKA DRAZKA	L	
OD0218		P	
OA0107	DRAZEK KIEROWNICZY	L=P	
TL0134	SWORZEN WAHACZA GORNY		
TG0308	LACZNIK STABILIZATORA	L=P	
TW0409	WAHACZ PRZOD GORNY	L	
TW0410		P	
TL0090	SWORZEN WAHACZA DOLNY	L=P	



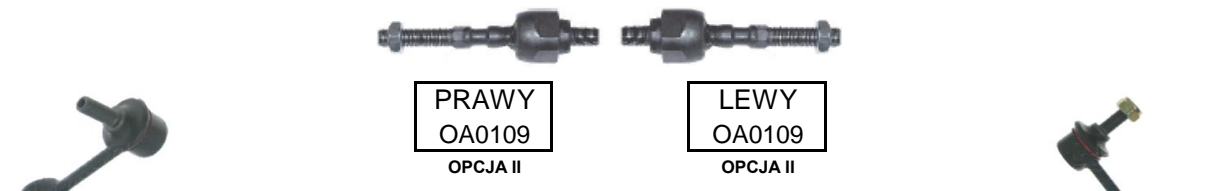
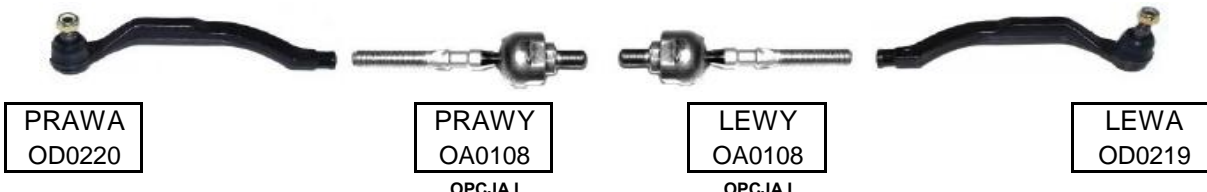
LEGEND (1991-1996)
3.2
KA7,KA8
TYŁ



TYŁ			
TE0215	GUMA DRAZKA STABILIZATORA	L=P	
TW0411	WAHACZ TYL GORNY	L	
TW0412		P	
TU0272	TULEJA WAHACZA DOLNEGO	L=P	
TU0273		L=P	
TW0413	WAHACZ TYL DOLNY	L	
TW0414		P	



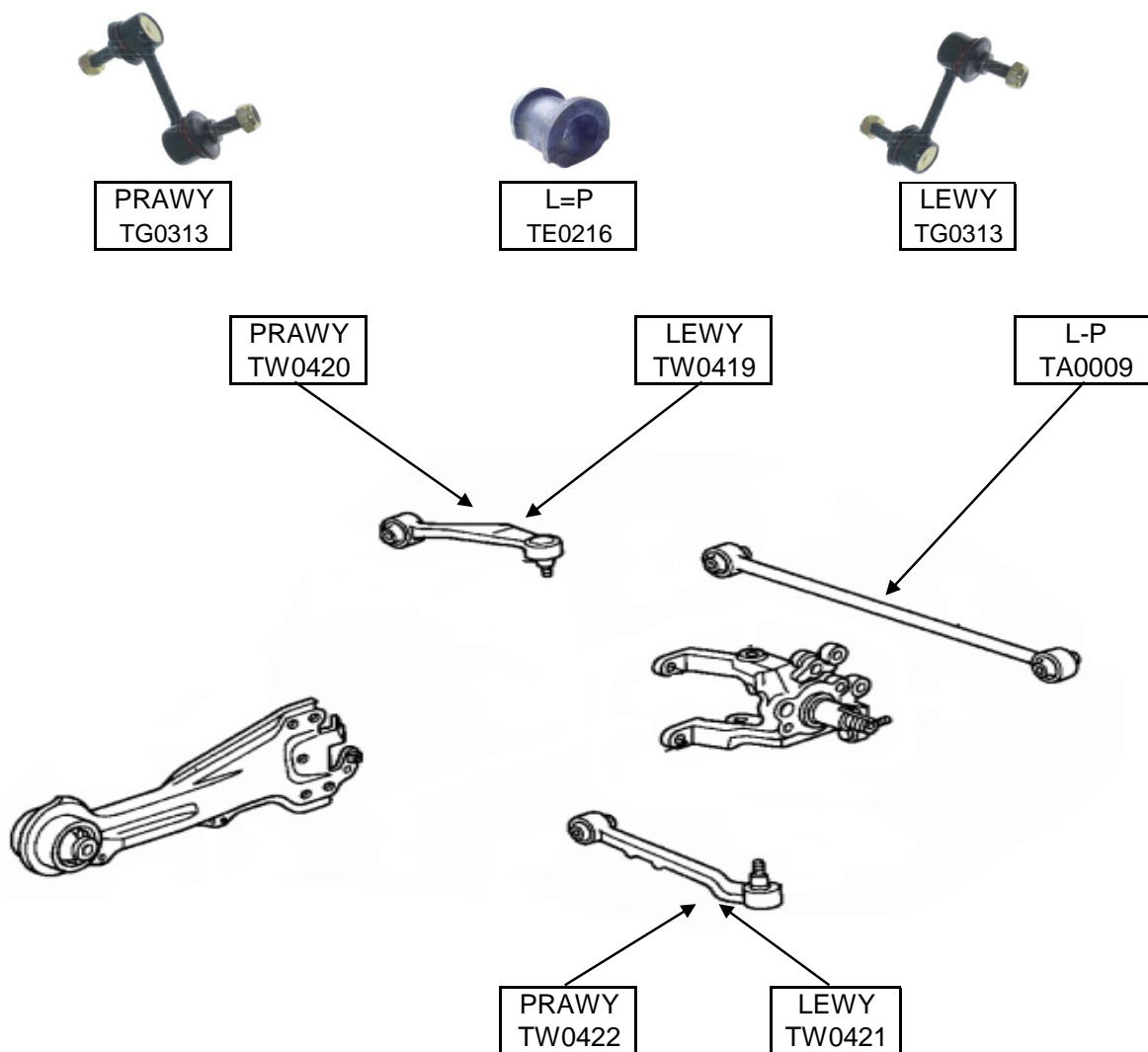
LEGEND (1996-2004)
3.5-3.7
KA9
PRZÓD



PRZÓD			
OD0219	KONCOWKA DRAZKA	L	
OD0220		P	
OA0108	DRAZEK KIEROWNICZY	L=P	DO VIN CHASWC002641
OA0109		L=P	OD VIN. CHASWC002642
TG0311	LACZNIK STABILIZATORA	L	
TG0312		P	
TE0216	GUMA DRAZKA STABILIZATORA	L=P	
TW0415	WAHACZ PRZOD GORNY	L	
TW0416		P	
TW0417	WAHACZ PRZOD DOLNY	L	
TW0418		P	



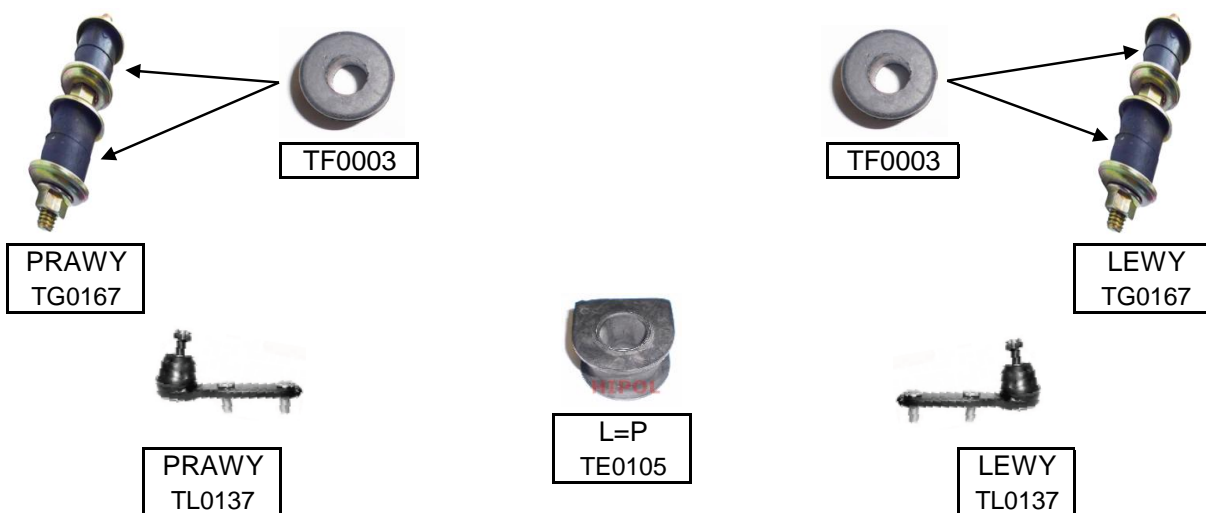
LEGEND (1996-2004)
3.5-3.7
KA9
TYŁ



TYŁ			
TE0216	GUMA DRAZKA STABILIZATORA	L=P	
TG0313	LACZNIK DRAZKA STABILIZATORA	L=P	
TW0419	WAHACZ GORNY	L	
TW0420		P	
TA0009	DRAZEK POPRZECZNY	L=P	
TW0421	WAHACZ DOLNY	L	
TW0422		P	



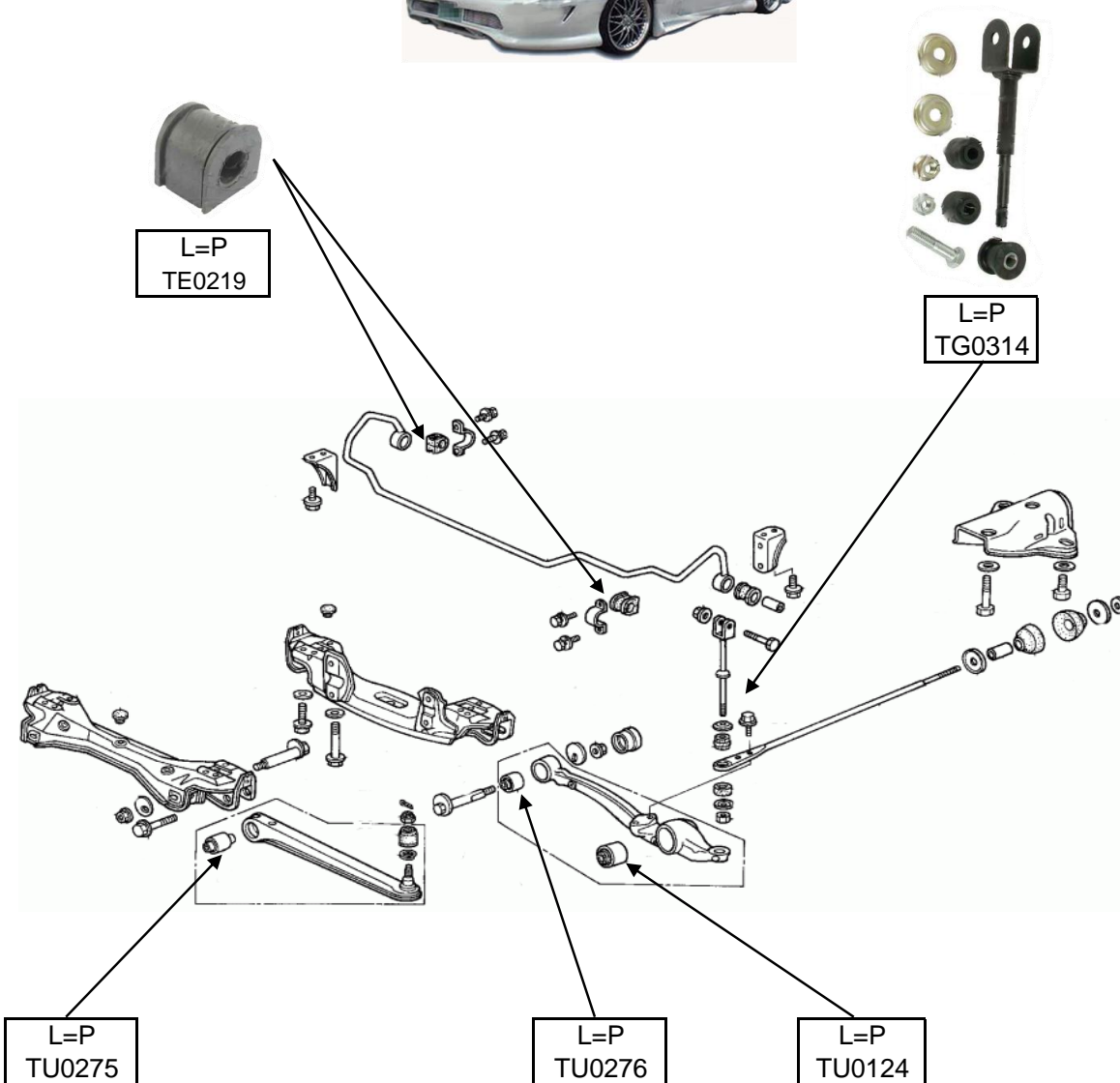
PRELUDE (1987-1992)
2.0
BA
PRZÓD



PRZÓD			
OD0221	KONCOWKA DRAZKA	L=P	
OA0110	DRAZEK KIEROWNICZY	L=P	
TG0167	LACZNIK STABILIZATORA	L=P	
TE0105	GUMA DRAZKA STABILIZATORA	L=P	
TF0003	GUMA LACZNIKA STABILIZATORA	L=P	
TU0117	TULEJA WAHACZA PRZOD DOLNEGO	L=P	

PRELUDE (1987-1992)

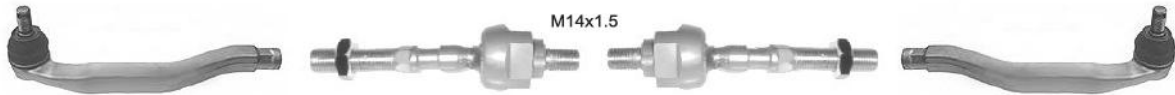
**2.0
BA
TYŁ**



TYŁ			
TE0219	GUMA DRAZKA STABILIZATORA	L=P	
TG0314	LACZNIK DRAZKA STABILIZATORA	L=P	
TU0276	TULEJA WAHACZA DOLNEGO	L=P	
TU0124		L=P	
TU0275	TULEJA WAHACZA DOLNEGO (OPCJA)	L=P	



**PRELUDE (1992-1996)
2.0-2.3
BB
PRZÓD**



**PRAWA
OD0223**

**PRAWY
OA0111**

**LEWY
OA0111**

**LEWA
OD0222**



**PRAWY
OA0112**

**LEWY
OA0112**



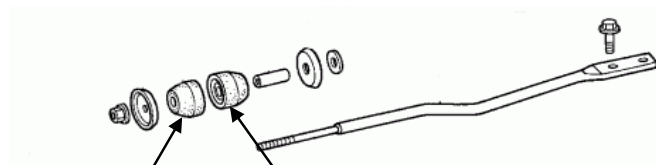
**L=P
TE0105**



**PRAWY
TG0316**



**LEWY
TG0316**



**L=P
TN0002**



**L=P
TN0003**

PRZÓD			
OD0222	KONCOWKA DRAZKA	L	
OD0223		P	
OA0111	DRAZEK KIEROWNICZY	L=P	M14X1.5
OA0112		L=P	M14X1.25
TG0316	LACZNIK STABILIZATORA	L=P	
TE0105	GUMA DRAZKA STABILIZATORA	L=P	
TN0002	TULEJA DRAZKA REAKCYJNEGO	L=P	PRZEDNIA
TN0003		L=P	TYLNA



PRELUDE (1992-1996)
2.0-2.3
BB
TYŁ



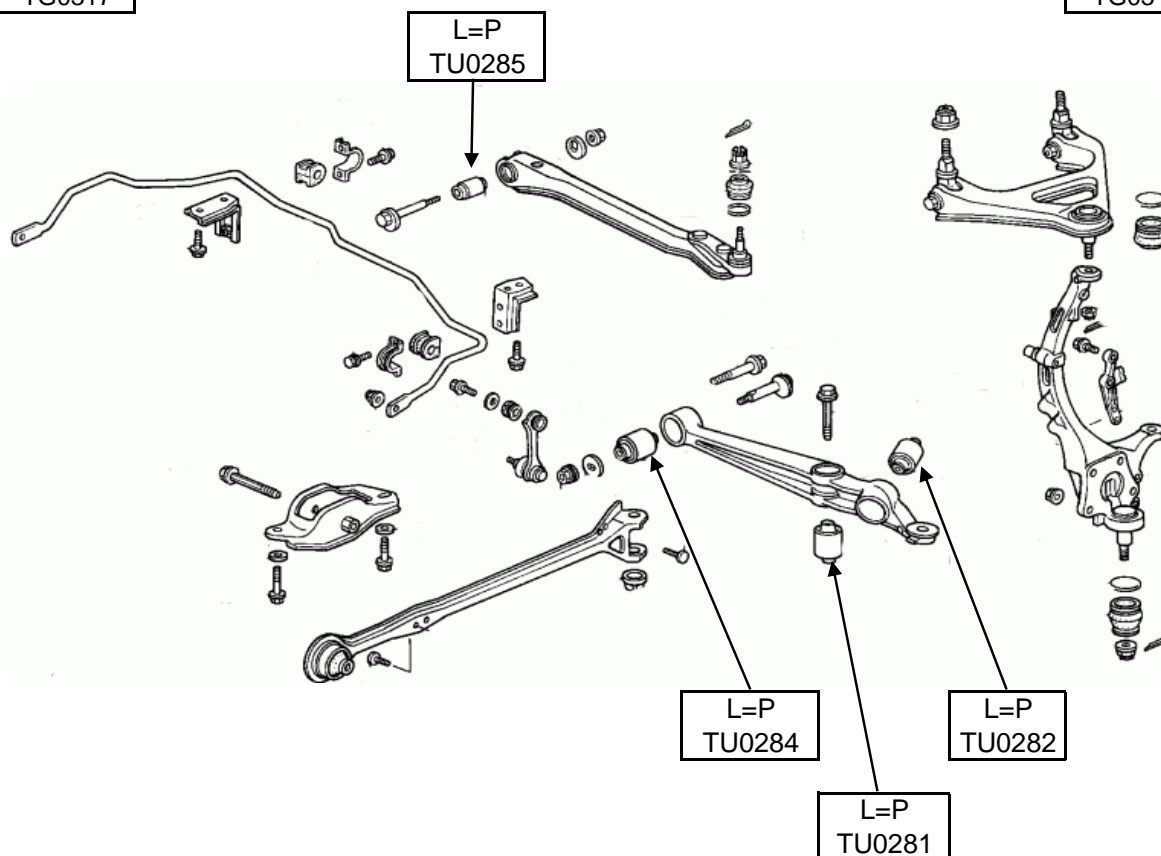
PRAWY
TG0317



L=P
TE0221



LEWY
TG0317



TYŁ			
TE0221	GUMA DRAZKA STABILIZATORA	L=P	
TG0317	LACZNIK DRAZKA STABILIZATORA	L=P	
TU0282	TULEJA WAHACZA DOLNEGO WZDLUZNEGO	L=P	PRZEDNIA
TU0281		L=P	SRODKOWA
TU0284		L=P	TYLNA
TU0285		L=P	



**PRELUDE (1996-2001)
2.0-2.2
BB6,BB8,BB9
PRZÓD**



**PRAWA
OD0227**



**PRAWY
OA0108**



**LEWY
OA0108**



**LEWA
OD0226**



**PRAWY
TG0384**



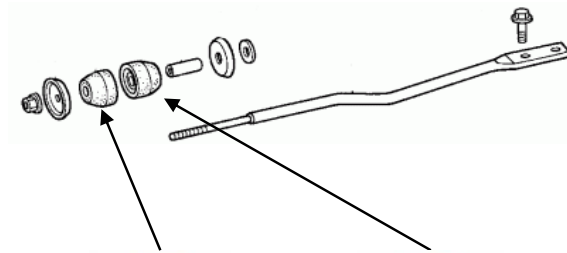
**L=P
TE0105**



**LEWY
TG0384**



**PRAWY
TW0426**



**LEWY
TW0425**



**PRAWY
TL0090**



**L=P
TN0002**



**L=P
TN0003**



**LEWY
TL0090**

PRZÓD			
OD0226	KONCOWKA DRAZKA	L	
OD0227		P	
OA0108	DRAZEK KIEROWNICZY	L=P	
TG0316	LACZNIK STABILIZATORA	L=P	
TN0002	TULEJA DRAZKA REAKCYJNEGO	L=P	PRZEDNIA
TN0003		L=P	TYLNA
TE0105	GUMA DRAZKA STABILIZATORA	L=P	
TW0425	WAHACZ GORNY	L	
TW0426		P	
TL0090	SWORZEN WAHACZA DOLNEGO	L=P	



PRELUDE (1996-2001)
2.0-2.2
BB6,BB8,BB9
TYL



PRAWY
TG0319



L=P
TE0221



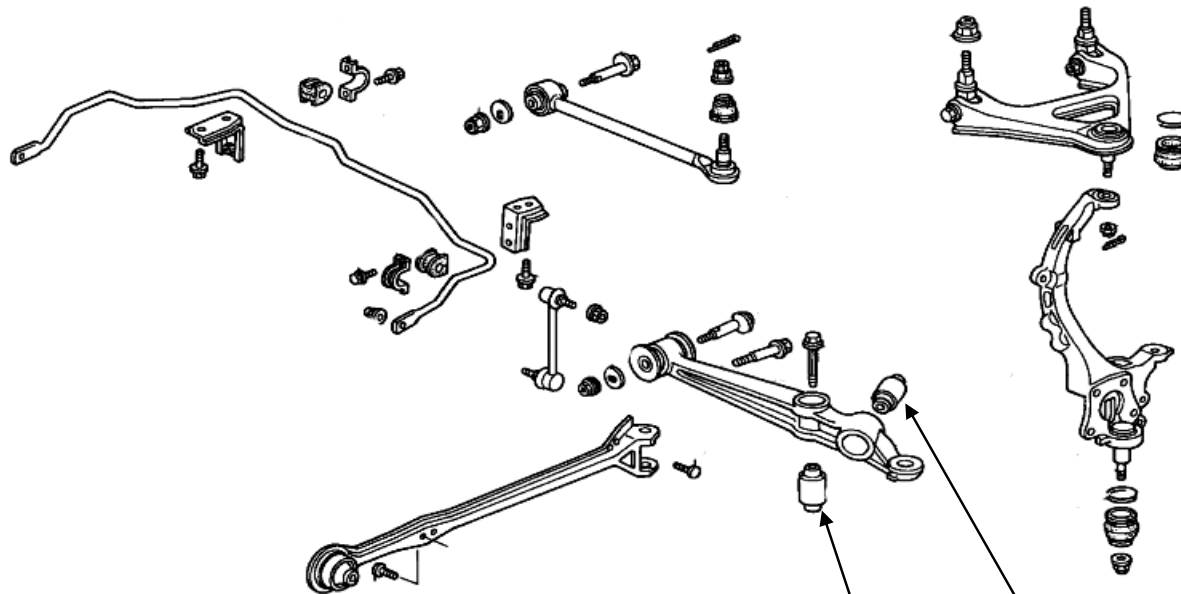
LEWY
TG0319



PRAWY
TW0428



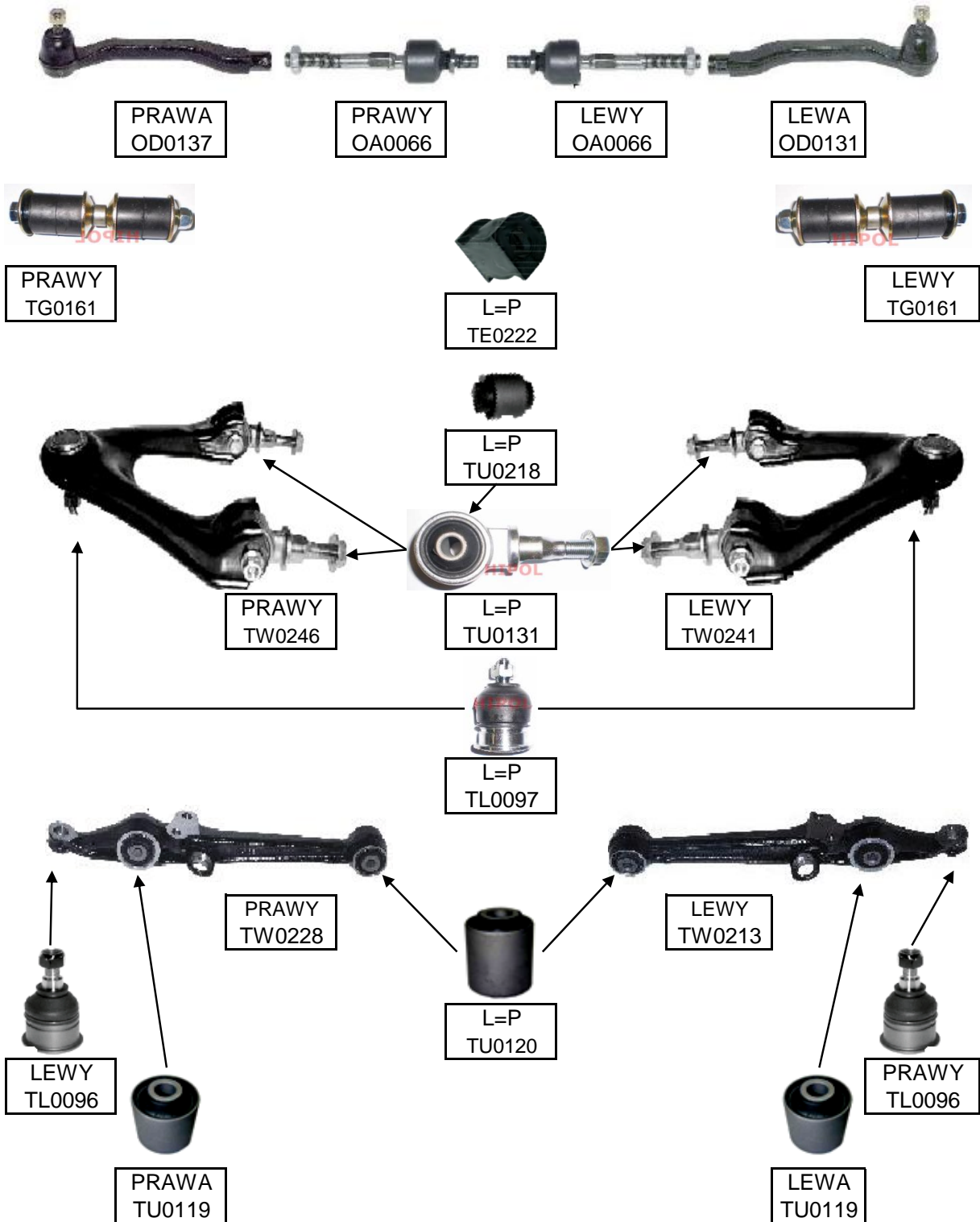
LEWY
TW0427



L=P
TU0282

L=P
TU0281

TYŁ			
TE0221	GUMA DRAZKA STABILIZATORA	L=P	
TG0319	LACZNIK DRAZKA STABILIZATORA	L=P	
TW0427	WAHACZ GORNY	L	
TW0428		P	
TU0282	TULEJA WAHACZA DOLNEGO	L=P	PRZEDNIA
TU0281		L=P	SRODKOWA

**SHUTTLE, ODYSSEY (1995-)
2.2-2.3
RA
PRZÓD**

PRZÓD			
OD0137	KONCOWKA DRAZKA	P	
OD0131		L	
OA0066	DRAZEK KIEROWNICZY	L=P	
TG0161	LACZNIK STABILIZATORA	L=P	
TE0222	GUMA DRAZKA STABILIZATORA	L=P	
TW0246	WAHACZ GORNY	P	
TW0241		L	
TU0131	TULEJA WAHACZA GORNEGO KPL.	L=P	
TU0218	TULEJA WAHACZA GORNEGO (DO TU0131)	L=P	
TL0097	SWORZEN WAHACZA GORNEGO	L=P	
TW0228	WAHACZ DOLNY	P	
TW0213		L	
TU0120	TULEJA WAHACZA DOLNEGO	L=P	TYLNA
TU0119		L=P	PRZEDNIA
TL0096	SWORZEN WAHACZA DOLNEGO	L=P	



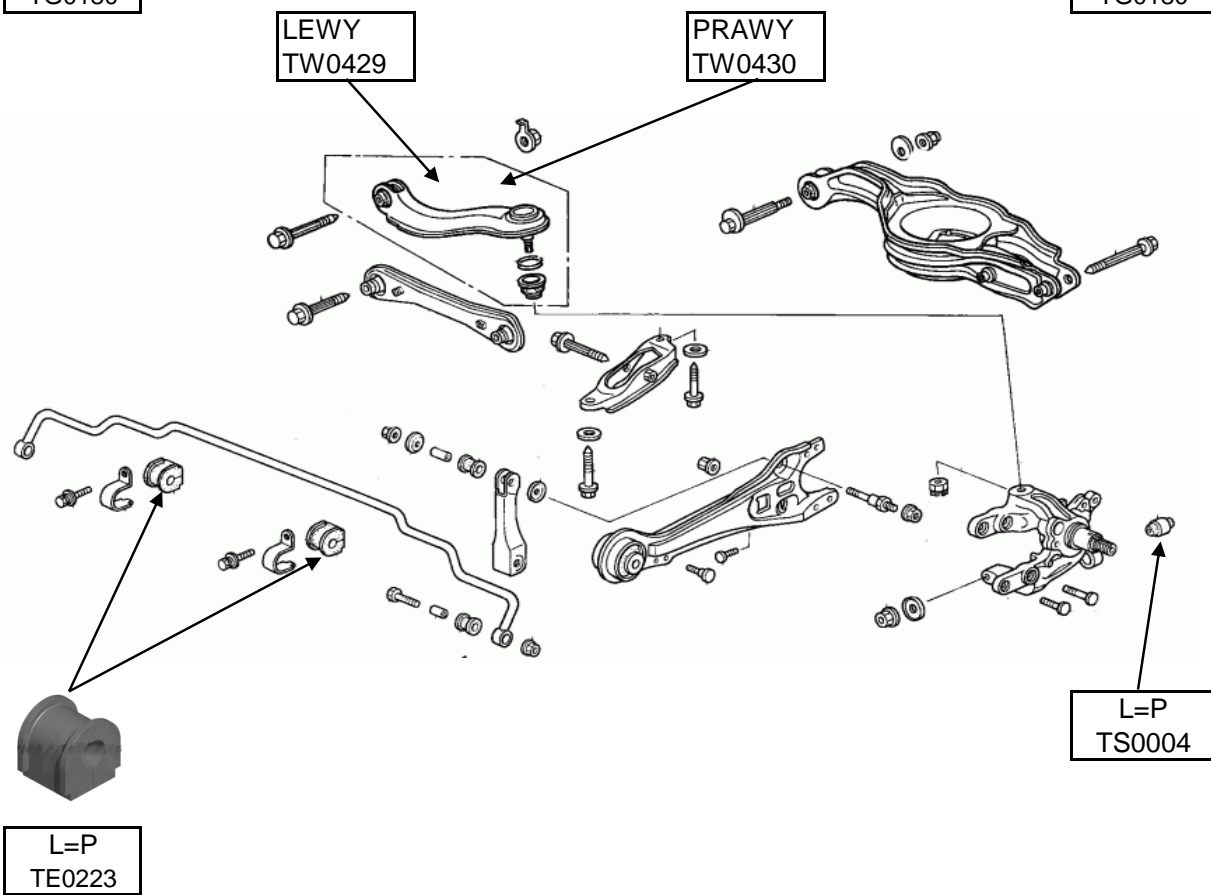
SHUTTLE, ODYSSEY (1995-)
2.2-2.3
RA
TYŁ



PRAWY
TG0180

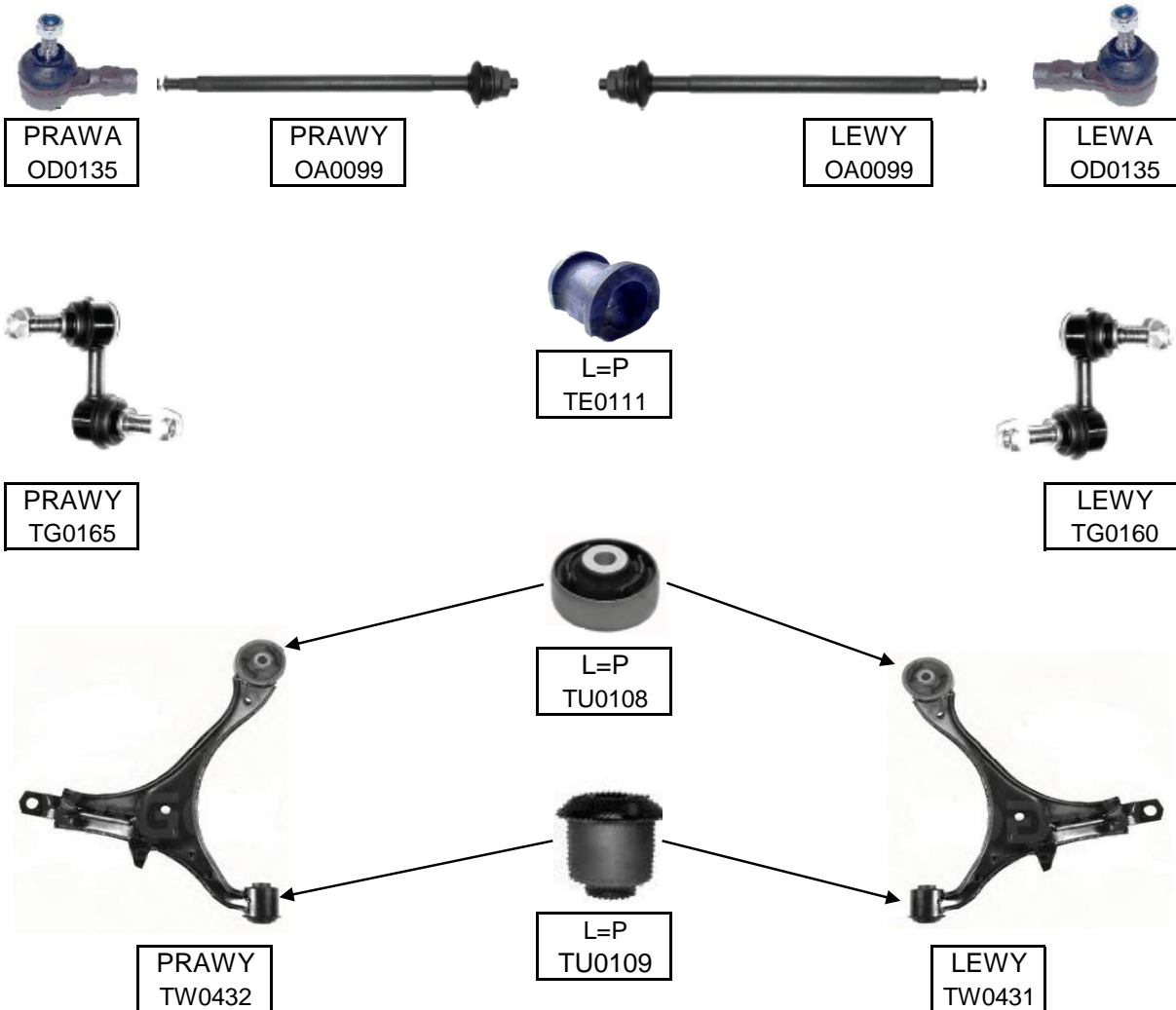


LEWY
TG0180



TYŁ			
TE0223	GUMA DRAZKA STABILIZATORA	L=P	
TG0180	LACZNIK DRAZKA STABILIZATORA	L=P	
TW0429	WAHACZ TYL GORNY	L	
TW0430		P	
TS0004	TULEJA PIASTY TYL	L=P	

STREAM (2001-)
1.7-2.0
RN
PRZÓD



PRZÓD			
OD0135	KONCOWKA DRAZKA	L=P	
OA0099	DRAZEK KIEROWNICZY	L=P	
TG0160	LACZNIK STABILIZATORA	L	
TG0165		P	
TE0111	GUMA DRAZKA STABILIZATORA	L=P	
TU0108	TULEJA WAHACZA DOLNEGO	L=P	
TU0109		L=P	
TW0431	WAHACZ PRZOD DOLNY	L	
TW0432		P	

STREAM (2001-)
1.7-2.0
RN
TYŁ



PRAWY
TG0321



L=P
TE0225



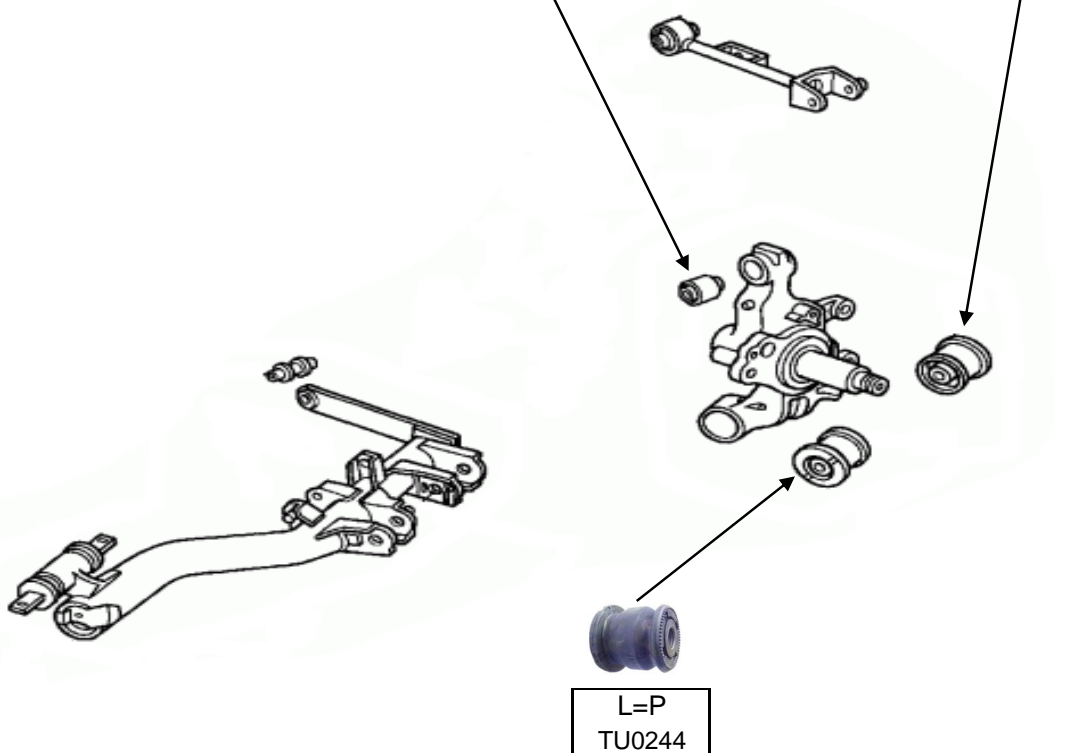
LEWY
TG0322



L=P
TU0242



L=P
TU0244



TYŁ			
TG0321	LACZNIK STABILIZATORA	L	
TG0322		P	
TE0225	GUMA DRAZKA STABILIZATORA	L/P	
TU0242	TULEJA PIASTY GORNA	L/P	
TU0244	TULEJA PIASTY DOLNA	L/P	



**S2000 (1999-)
2.0
AP
PRZÓD**



**RPAWA
OD0228**



**PRAWY
OA0114**



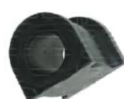
**LEWY
OA0114**



**LEWA
OD0228**



**PRAWY
TG0323**



**L=P
TE0226**



**LEWY
TG0324**



**PRAWY
TW0434**



**LEWY
TW0433**



**PRAWY
TW0436**



**LEWY
TW0435**

PRZÓD			
OD0228	KONCOWKA DRAZKA	L=P	
OA0114	DRAZEK KIEROWNICZY	L=P	
TG0323	LACZNIK STABILIZATORA	L	
TG0324		P	
TE0226	GUMA DRAZKA STABILIZATORA	L=P	
TW0435	WAHACZ DOLNY	L	
TW0436		P	
TW0433	WAHACZGORNY	L	
TW0434		P	

S2000 (1999-)
2.0
AP
TYŁ



PRAWY
TG0326



LEWY
TG0326

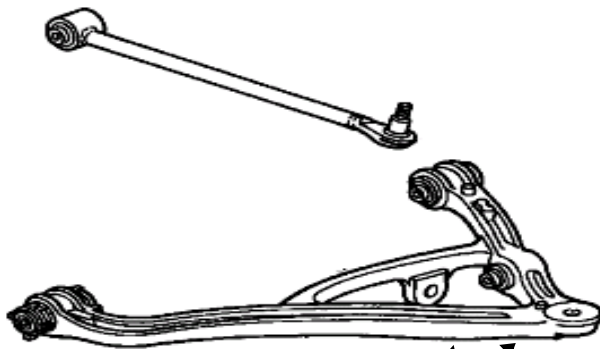
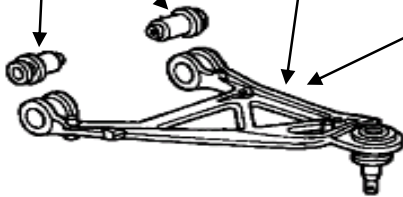


L=P
TE0227

L=P
TU0294

PRAWY
TW0438

LEWY
TW0437



PRAWY
TW0440

LEWY
TW0439

TYŁ			
TG0326	LACZNIK DRAZKA STABILIZATORA	L=P	
TE0227	GUMA DRAZKA STABILIZATORA	L=P	
TW0437	WAHACZ TYL GORNY	L	
TW0438		P	
TU0294	TULEJA WAHACZA GORNEGO TYL	L=P	
TW0439	WAHACZ TYL DOLNY	L	
TW0440		P	

FOTO KATALOG

Układ zawieszenia i układ kierowniczy

Hyundai





ACCENT/PONY X3 (1994-1999)
1,3i-1,5i
(UA/UF/UD)
SED,H/B,COUPE
PRZOD



PRAWA
OD0018



PRAWA +PS
OA0003



+PS LEWA
OA0003



LEWA
OD0018



PRAWA -PS
OA0004



-PS LEWA
OA0004



L=P
TL0002



PRAWY
TW0023



LEWY
TW0001



PRAWA
TU0003



PRAWA
TJ0005



LEWA
TJ0001



LEWA
TU0003



PRAWA
TG0011



L=P
TE0014



LEWA
TG0011

OD0018	KONCOWKA DRAZKA	L=P	
OA0003	DRAZEK KIEROWNICZY (+PS)	L=P	
OA0004	DRAZEK KIEROWNICZY (-PS)	L=P	
TL0002	SWORZEN WAHACZA	L=P	
TW0001	WAHACZ DOLNY	L	
TW0023		P	
TU0003	TULEJA WAHACZA	L=P	PRZEDNIA
TJ0001	PODUSZKA WAHACZA	L	
TJ0005		P	
TE0014	GUMA DRAZKA STABILIZATORA	L=P	FI WEW. 20MM
TG0011	LACZNIK STABILIZATORA	L=P	

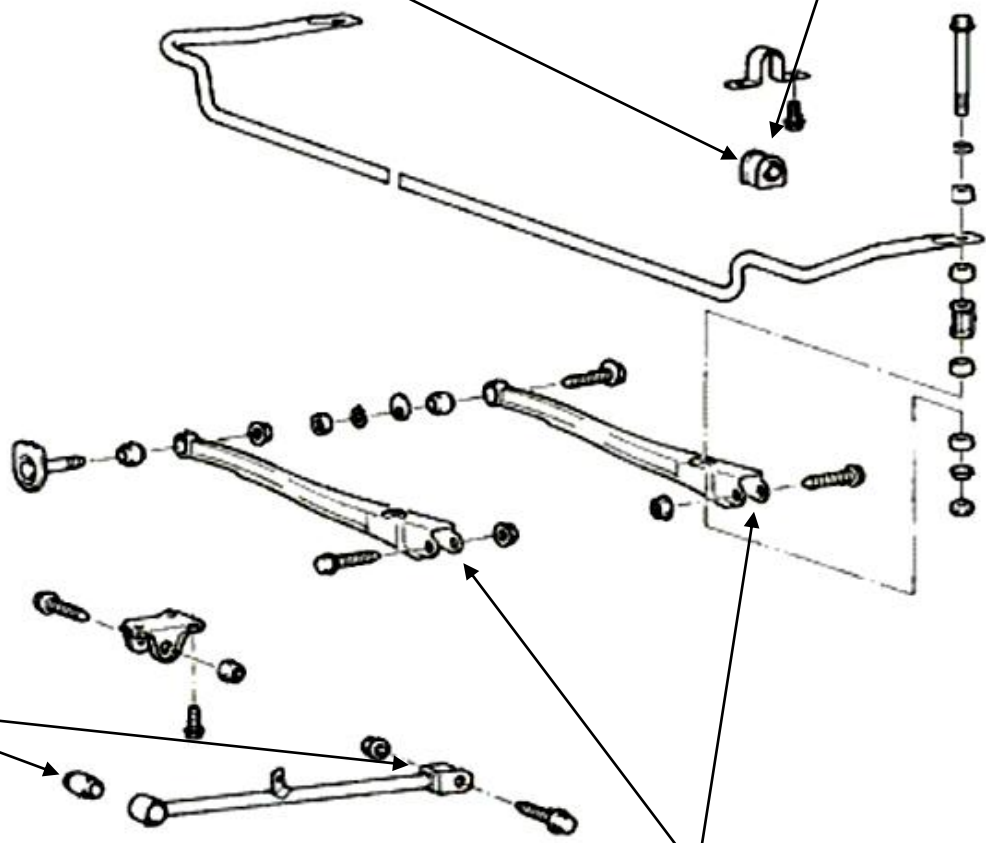
ACCENT/PONY X3 (1994-1999)
1,3i-1,5i
(UA/UF/UD)
SED,H/B,COUPE
TYL



L=P
TE0018



L=P
TE0019



L=P
TP0001



L=P
TM0001

TYL			
TE0018	GUMA DRAZKA STABILIZATORA (96.11->)	L=P	FI. WEW.15MM
TE0019	GUMA DRAZKA STABILIZATORA (->96.11)	L=P	FI. WEW.15MM
TP0001	TULEJA DRAZKA WZDLUZNEGO	L=P	PRZOD = TYL
TM0001	TULEJA DRAZKA POPRZECZNEGO (ZEWNETRZNA)	L=P	PRZOD = TYL

ACCENT/PONY X3 (1999-2006)

1,3i-1,5i
(C**1*)
SED,H/B
PRZOD



PRAWA
OD0012



LEWA
OD0012



PRAWY +PS
OA0005



+PS LEWY
OA0005



PRAWY -PS
OA0006



-PS LEWY
OA0006



L=P
TL0002



PRAWY
TW0025



LEWY
TW0003



PRAWA
TU0038



LEWA
TU0038



PRAWA
TU0042



LEWA
TU0042



L=P
TE0013



L=P
TE0012



PRAWY
TG0019
->08/04



PRAWY
TG0020
08/04->



L=P
TE0124



LEWY
TG0004
08/04->

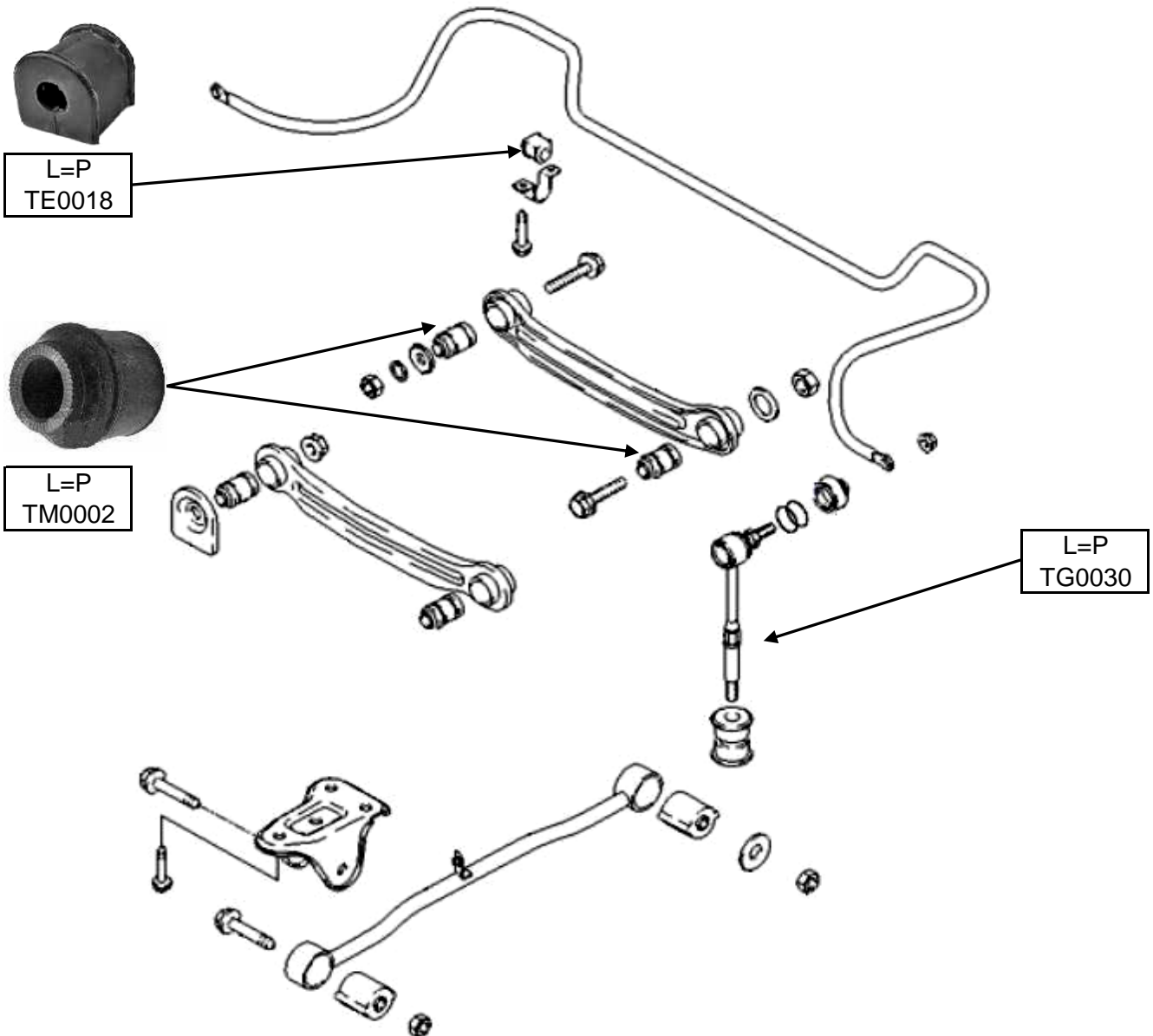


LEWY
TG0184
->08/04

PRZOD			
OD0012	KONCOWKA DRAZKA	L=P	
OA0005	DRAZEK KIEROWNICZY (+PS)	L=P	
OA0006	DRAZEK KIEROWNICZY (-PS)	L=P	
TL0002	SWORZEN WAHACZA	L=P	
TW0003	WAHACZ DOLNY	L	
TW0025		P	
TU0038	TULEJA WAHACZA (PRZEDNIA)	L=P	PRZEDNIA
TU0042	TULEJA WAHACZA (TYLNA)	L=P	TYLNA
TE0013	GUMA DRAZKA STABILIZATORA	L=P	FI=18MM,L=26MM
TE0012		L=P	FI=19MM,L=24MM
TG0019	LACZNIK STABILIZATORA (-> 08/2004)	P	(->08/2004)
TG0184		L	(08/2004->)
TG0020	LACZNIK STABILIZATORA (08/2004 ->)	P	(08/2004->)
TG0004		L	(08/2004->)
TE0124	GUMA DRAZKA STABILIZATORA (DO WERSJI "LC")	L=P	FI=18mm



ACCENT/PONY X3 (1999-2006)
1,3i-1,5i
(C1*)**
SED,H/B
TYL



TYL			
TE0018	GUMA DRAZKA STABILIZATORA	L=P	FI. WEW.15MM
TM0002	TULEJA DRAZKA POPRZECZNEGO	L=P	
TG0030	LACZNIK STABILIZATORA	L=P	

ACCENT/PONY X3 (2006-)
1,4i-1,6i
(C1A)**
SED,H/B
PRZOD



PRAWA
OD0006



LEWA
OD0019



PRAWY
OA0007



LEWY
OA0007



L=P
TL0003

PRAWA
TU0148

LEWA
TU0148



PRAWY
TW0024



LEWY
TW0002



L=P
TU0206



PRAWY
TG0021

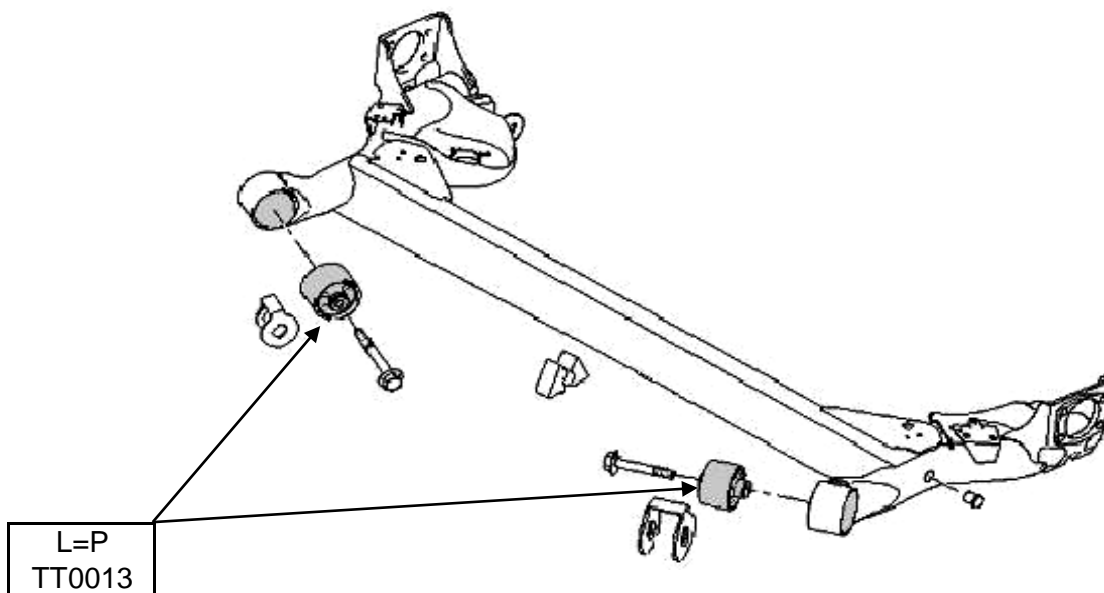


LEWY
TG0005

PRZOD			
OD0006	KONCOWKA DRAZKA	P	
OD0019		L	
OA0007	DRAZEK KIEROWNICZY	L=P	
TL0003	SWORZEN WAHACZA	L=P	
TU0206	TULEJA WAHACZA /TYLNA/	L=P	
TU0148	TULEJA WAHACZA /PRZEDNIA/	L=P	
TW0024	WAHACZ DOLNY	P	
TW0002		L	
TG0021	LACZNIK STABILIZATORA	P	
TG0005		L	



ACCENT/PONY X3 (2006-)
1,4i-1,6i
(C1A)**
SED,H/B
TYL



TYL			
TT0013	TULEJA BELKI ZAWIESZENIA	L=P	

ATOS (1998-2000)
1,0i
(AB/C51)
H/B
PRZOD



PRAWA
OD0016



LEWA
OD0016



PRAWA
TU0003



PRAWY
TW0026



L=P
TL0004



LEWY
TW0004



PRAWA
TJ0005



L=P
TE0250



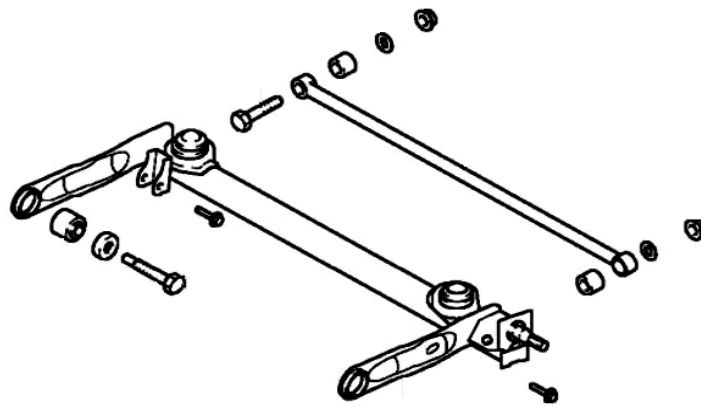
LEWA
TJ0001



PRAWY TG0012		LEWY TG0012	
PRZOD			
OD0016	KONCOWKA DRAZKA	L=P	
TU0003	TULEJA WAHACZA PRZEDNIA	L=P	PRZEDNIA
TE0250	GUMA DRAZKA STABILIZATORA	L=P	FI-16MM
TW0026	WAHACZ DOLNY	P	
TW0004		L	
TL0004	SWORZEN WAHACZA	L=P	
TJ0005	PODUSZKA WAHACZA (PRAWA)	P	
TJ0001	PODUSZKA WAHACZA (LEWA)	L	
TG0012	LACZNIK STABILIZATORA	L=P	



ATOS (1998-2000)
1,0i
(AB/C51)
H/B
TYL





ATOS PRIME (2000-)
1,0i-1,1i
(A*51*)
H/B
PRZOD



PRAWA
OD0016



LEWA
OD0016



PRAWA
TU0003



PRAWY
TW0026



LEWY
TW0004



L=P
TL0004



PRAWY
TG0012



PRAWA
TJ0005



L=P
TE0250



LEWA
TJ0001

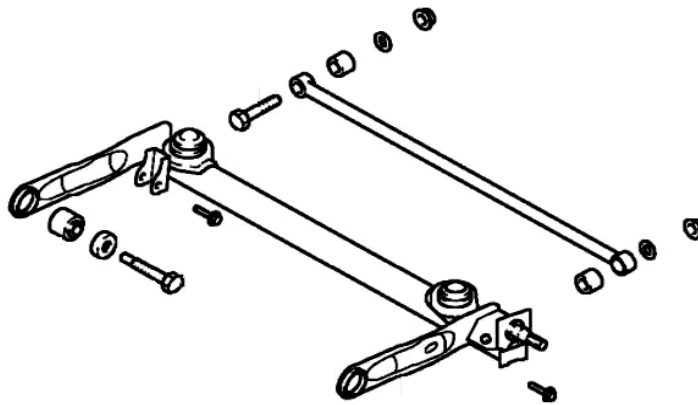


LEWY
TG0012

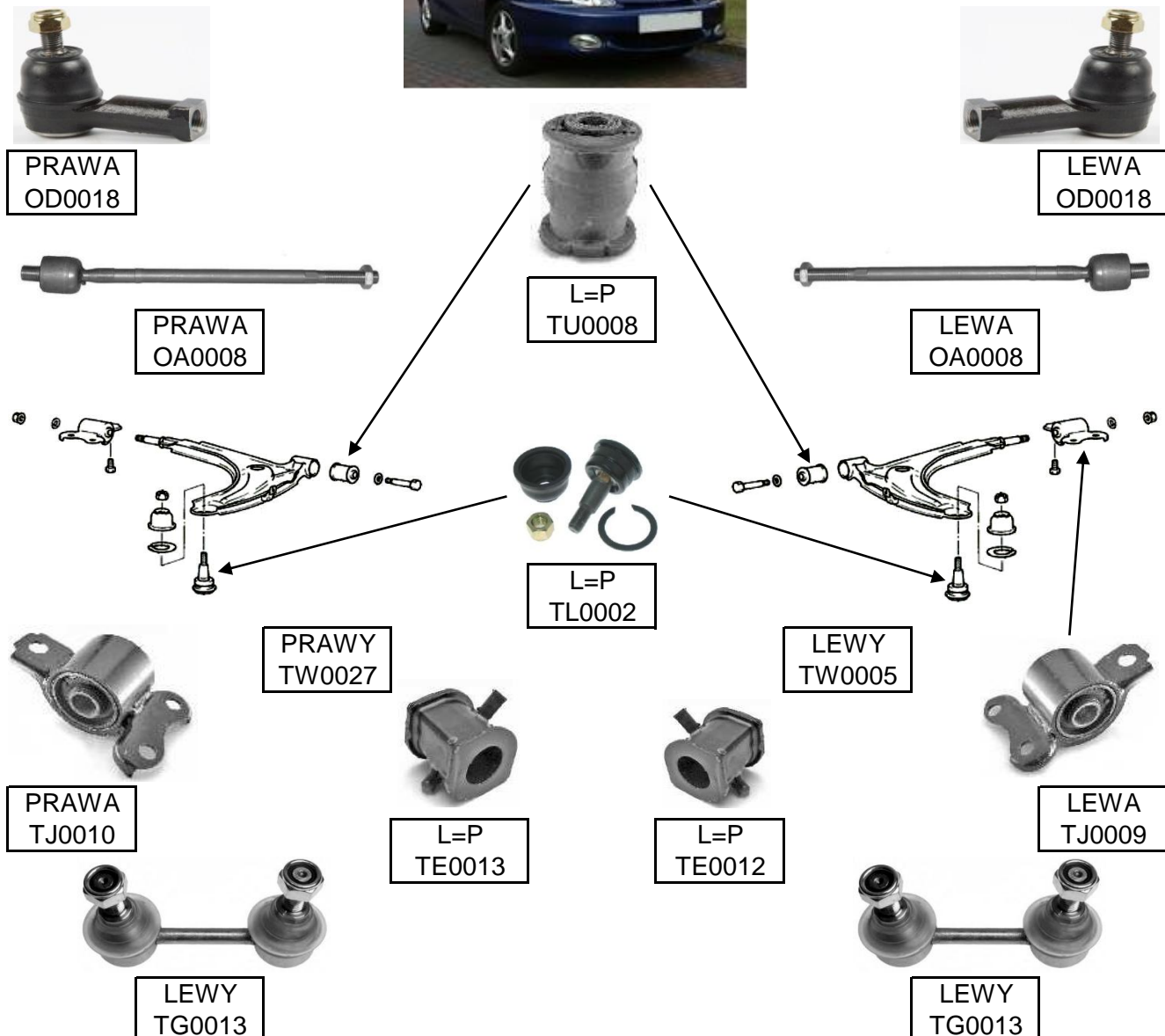
PRZOD			
OD0016	KONCOWKA DRAZKA	L=P	
TU0003	TULEJA WAHACZA PRZEDNIA	L=P	PRZEDNIA
TE0250	GUMA DRAZKA STABILIZATORA	L=P	FI-16MM
TW0026	WAHACZ DOLNY	P	
TW0004		L	
TL0004	SWORZEN WAHACZA	L=P	
TJ0005	PODUSZKA WAHACZA (PRAWA)	P	
TJ0001	PODUSZKA WAHACZA (LEWA)	L	
TG0012	LACZNIK STABILIZATORA	L=P	



ATOS PRIME (2000-)
1,0i-1,1i
(A*51*)
H/B
TYL



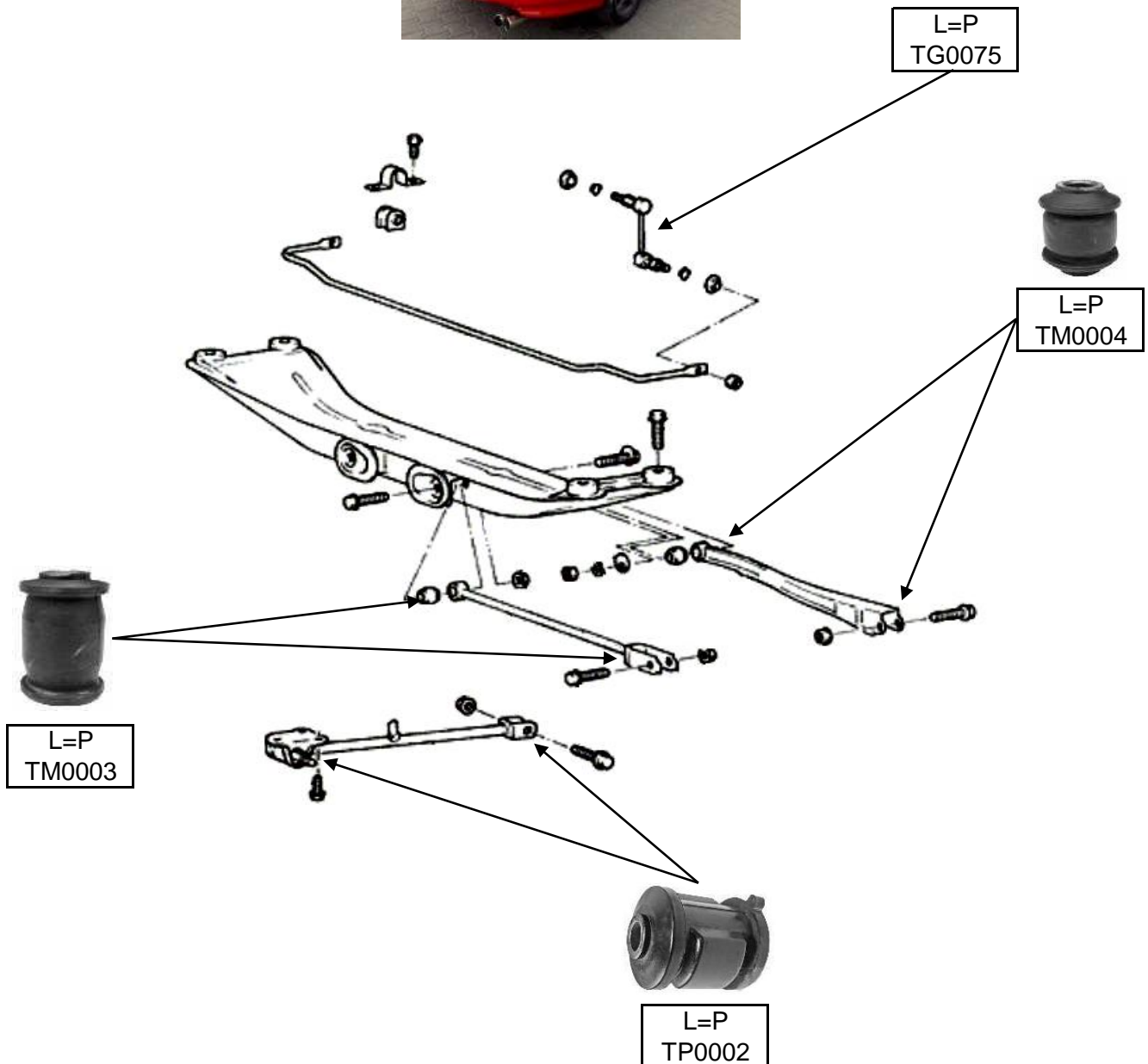
COUPE I (1996-2001)
1,6i-2,0i
(JG)
COUPE
PRZOD



PRZOD			
OD0018	KONCOWKA DRAZKA	L=P	
OA0008	DRAZEK KIEROWNICZY	L=P	
TW0027	WAHACZ DOLNY	P	
TW0005		L	
TJ0010	PODUSZKA WAHACZA	P	
TJ0009		L	
TU0008	TULEJA WAHACZA PRZEDNIA	L=P	
TE0013	GUMA DRAZKA STABILIZATORA	L=P	FI=18MM,L=26MM
TE0012		L=P	FI=19MM,L=24MM
TG0013	LACZNIK STABILIZATORA	L=P	

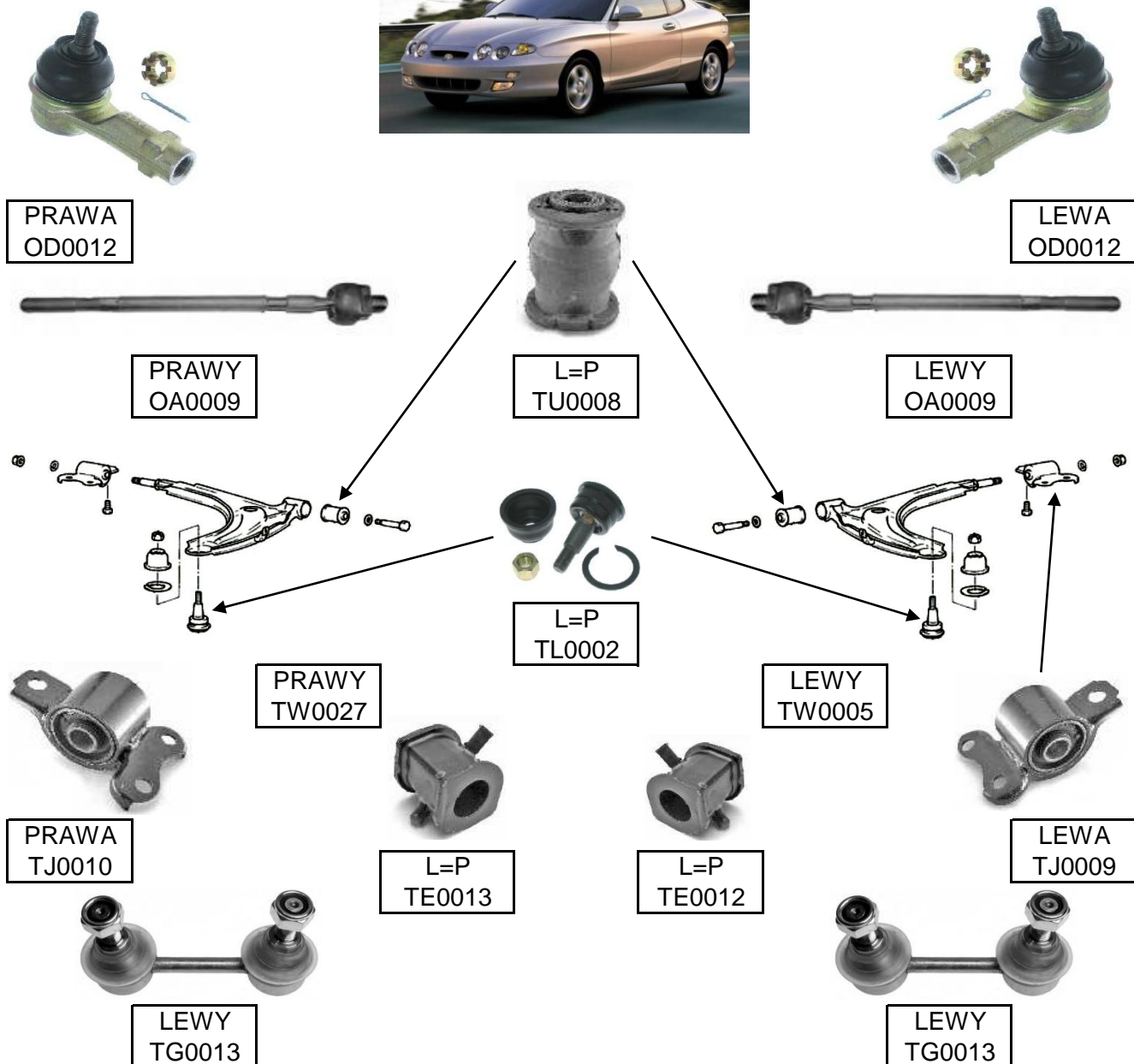
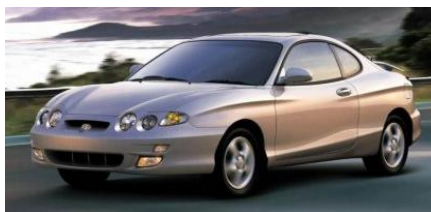


COUPE I (1996-2001)
1,6i-2,0i
(JG)
COUPE
TYL



TYL			
TM0004	TULEJA DRAZKA POPRZECZNEGO (TYLNEGO)	L=P	ZEW=WEW
TM0003	TULEJA DRAZKA POPRZECZNEGO (PRZEDNIEGO)	L=P	ZEW=WEW
TP0002	TULEJA DRAZKA WZDLUZNEGO	L=P	PRZOD=TYL
TG0075	LACZNIK STABILIZATORA	L=P	

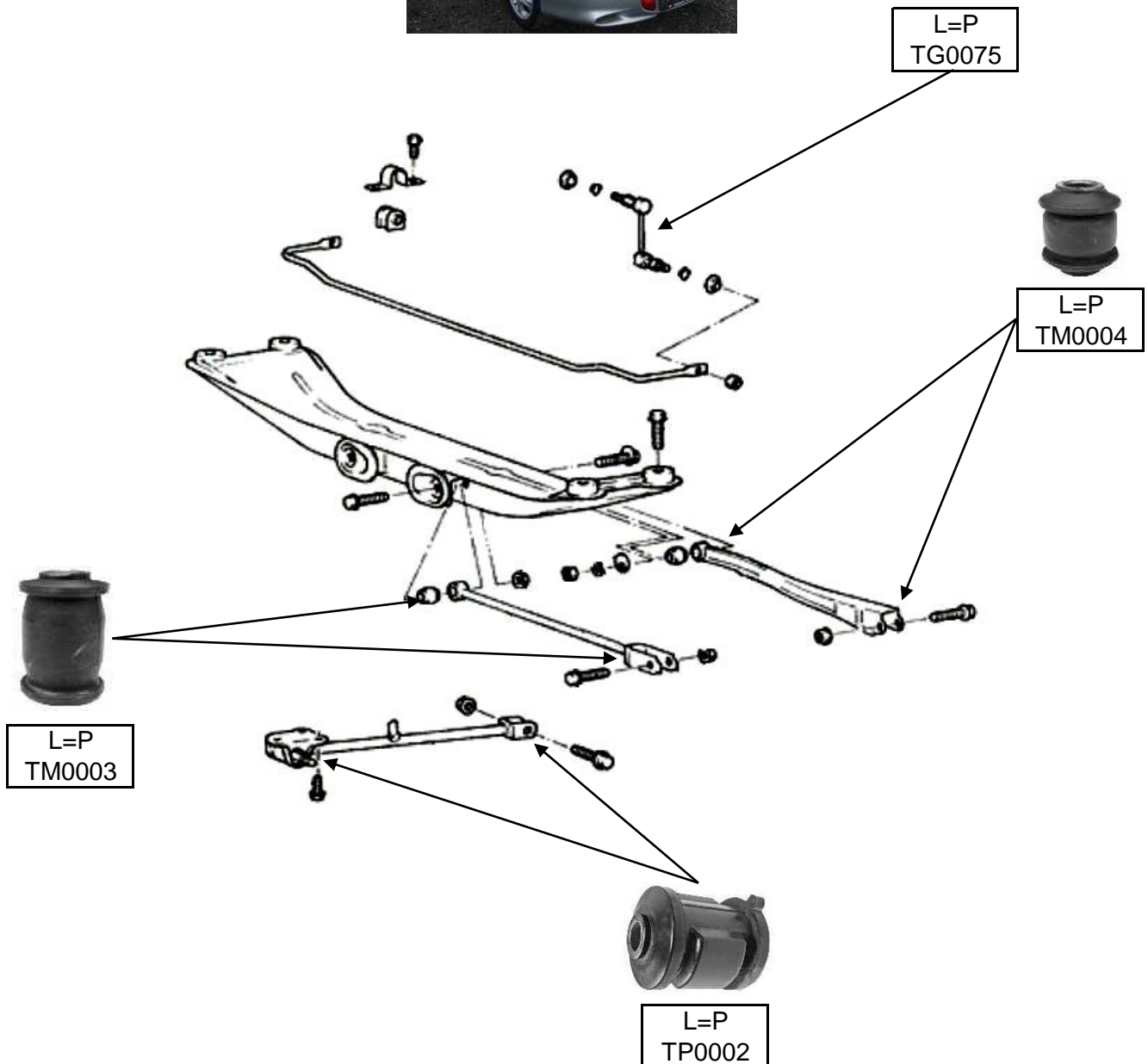
COUPE I (FL) (1998-2001)
1,6i-2,7i
(JG)
COUPE
PRZOD



PRZOD			
OD0012	KONCOWKA DRAZKA	L=P	
OA0009	DRAZEK KIEROWNICZY	L=P	
TW0027	WAHACZ DOLNY	P	
TW0005		L	
TJ0010	PODUSZKA WAHACZA	P	
TJ0009		L	
TU0008	TULEJA WAHACZA PRZEDNIA	L=P	
TE0013	GUMA DRAZKA STABILIZATORA	L=P	FI=18MM,L=26MM
TE0012		L=P	FI=19MM,L=24MM
TG0013	LACZNIK STABILIZATORA	L=P	

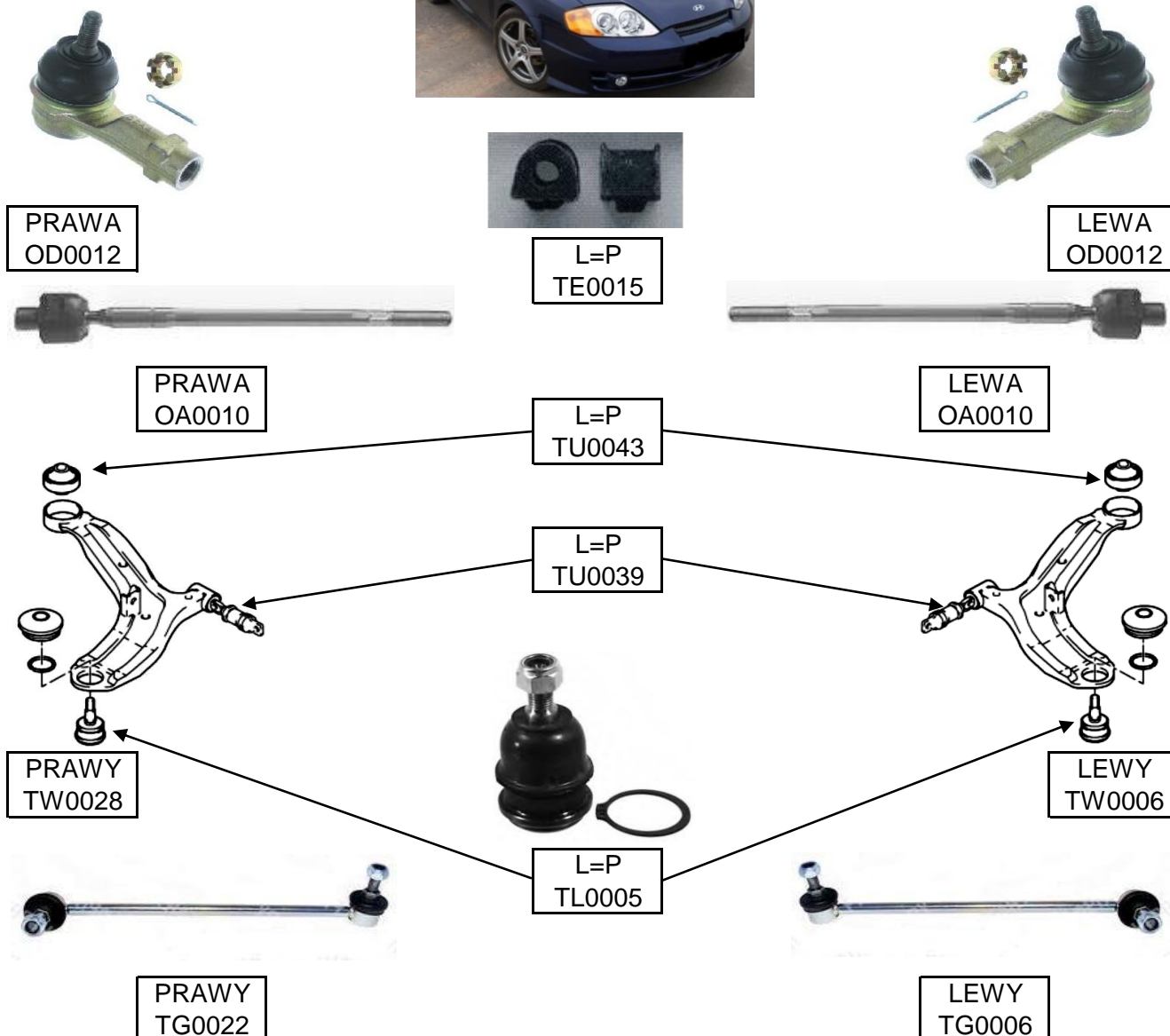


COUPE I (FL) (1998-2001)
1,6i-2,7i
(JG)
COUPE
TYL



TYL			
TM0004	TULEJA DRAZKA POPRZECZNEGO (TYLNEGO)	L=P	ZEW=WEW
TM0003	TULEJA DRAZKA POPRZECZNEGO (PRZEDNIEGO)	L=P	ZEW=WEW
TP0002	TULEJA DRAZKA WZDLUZNEGO	L=P	PRZOD=TYL
TG0075	LACZNIK STABILIZATORA	L=P	

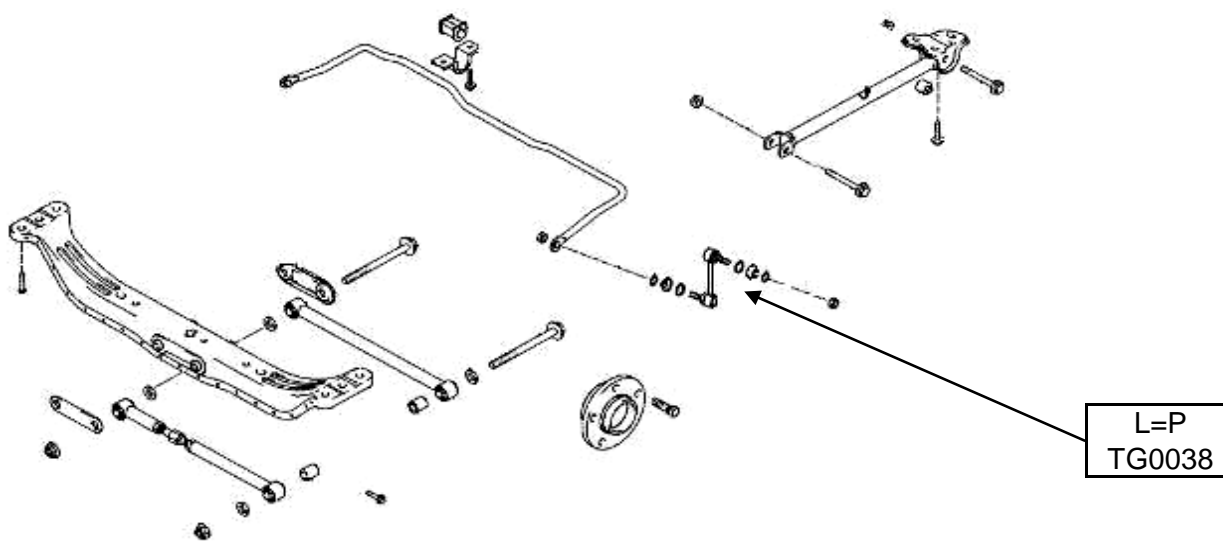
COUPE II (2001-2006)
1,6i-2,7i
(HN)
COUPE
PRZOD



PRZOD			
OD0012	KONCOWKA DRAZKA	L=P	
TE0015	GUMA DRAZKA STABILIZATORA	L=P	
OA0010	DRAZEK KIEROWNICZY	L=P	
TU0043	TULEJA WAHACZA /TYLNA/	L=P	
TU0039	TULEJA WAHACZA /PRZEDNIA/	L=P	
TW0028	WAHACZ DOLNY	P	
TW0006		L	
TL0005	SWORZEN WAHACZA	L=P	
TG0022	LACZNIK STABILIZATORA	P	
TG0006		L	



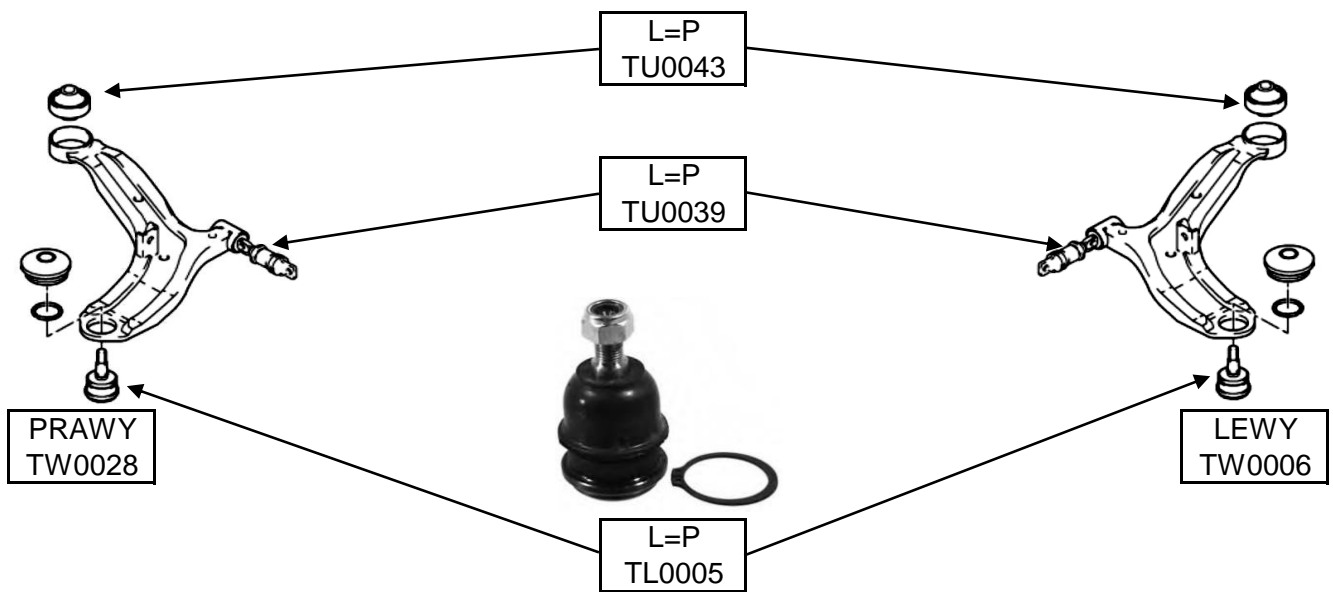
COUPE II (2001-2006)
1,6i-2,7i
(HN)
COUPE
TYL



TYL			
TG0038	LACZNIK STABILIZATORA	L=P	



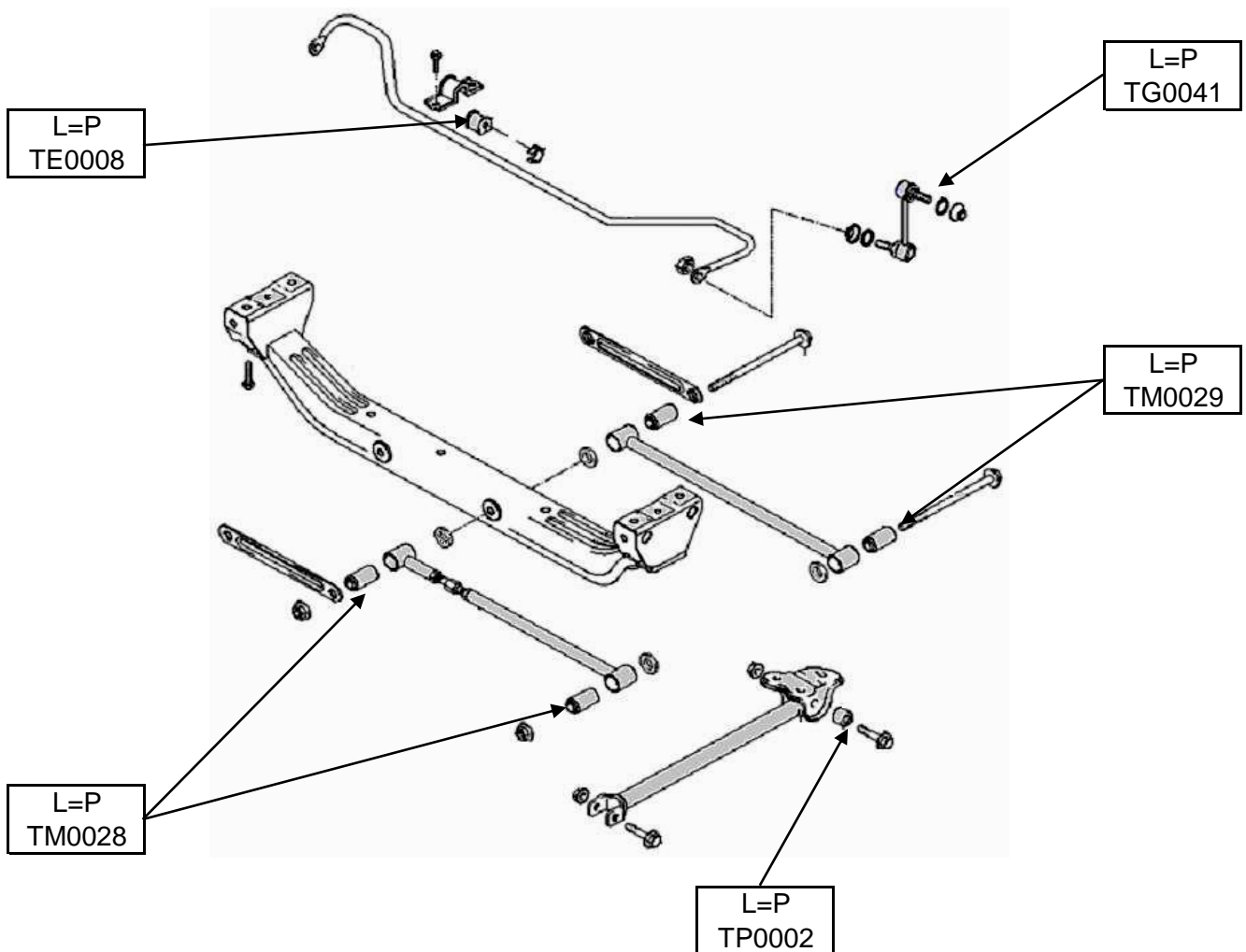
COUPE III (2006-)
1,6i-2,7i
()**
COUPE
PRZOD



PRZOD			
TU0043	TULEJA WAHACZA /TYLNA/	L=P	
TU0039	TULEJA WAHACZA /PRZEDNIA/	L=P	
TW0028	WAHACZ DOLNY	P	
TW0006		L	
TL0005	SWORZEN WAHACZA	L=P	
TG0022	LACZNIK STABILIZATORA	P	
TG0006		L	



COUPE III (2006-)
1,6i-2,7i
()**
COUPE
TYL



TYL			
TE0008	GUMA DRAZKA STABILIZATORA	L=P	
TG0041	LACZNIK STABILIZATORA	L=P	
TM0029	TULEJA DRAZKA POPRZECZNEGO /TYLNEGO/	L=P	PRZOD=TYL
TM0028	TULEJA DRAZKA POPRZECZNEGO /PRZEDNIEGO/	L=P	PRZOD=TYL
TP0002	TULEJA DRAZKA WZDLUZNEGO	L=P	

ELANTRA (2001-2006)
1,6i-2,0i/DT
(D1*)**
SED,H/B
PRZOD



PRAWA
OD0012



LEWA
OD0012



PRAWA
OA0010

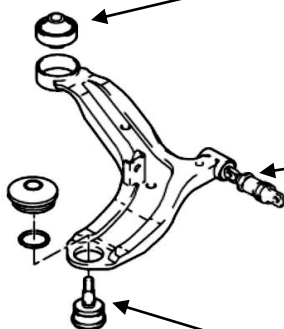


L=P
TE0016



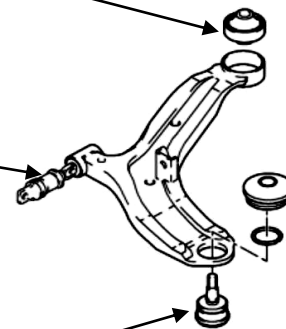
LEWA
OA0010

L=P
TU0043



PRAWY
TW0029

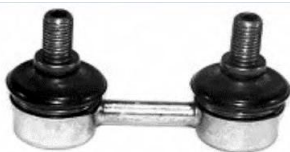
L=P
TU0039



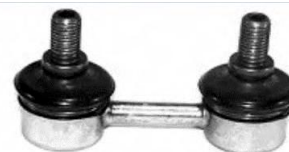
LEWY
TW0007



L=P
TL0005



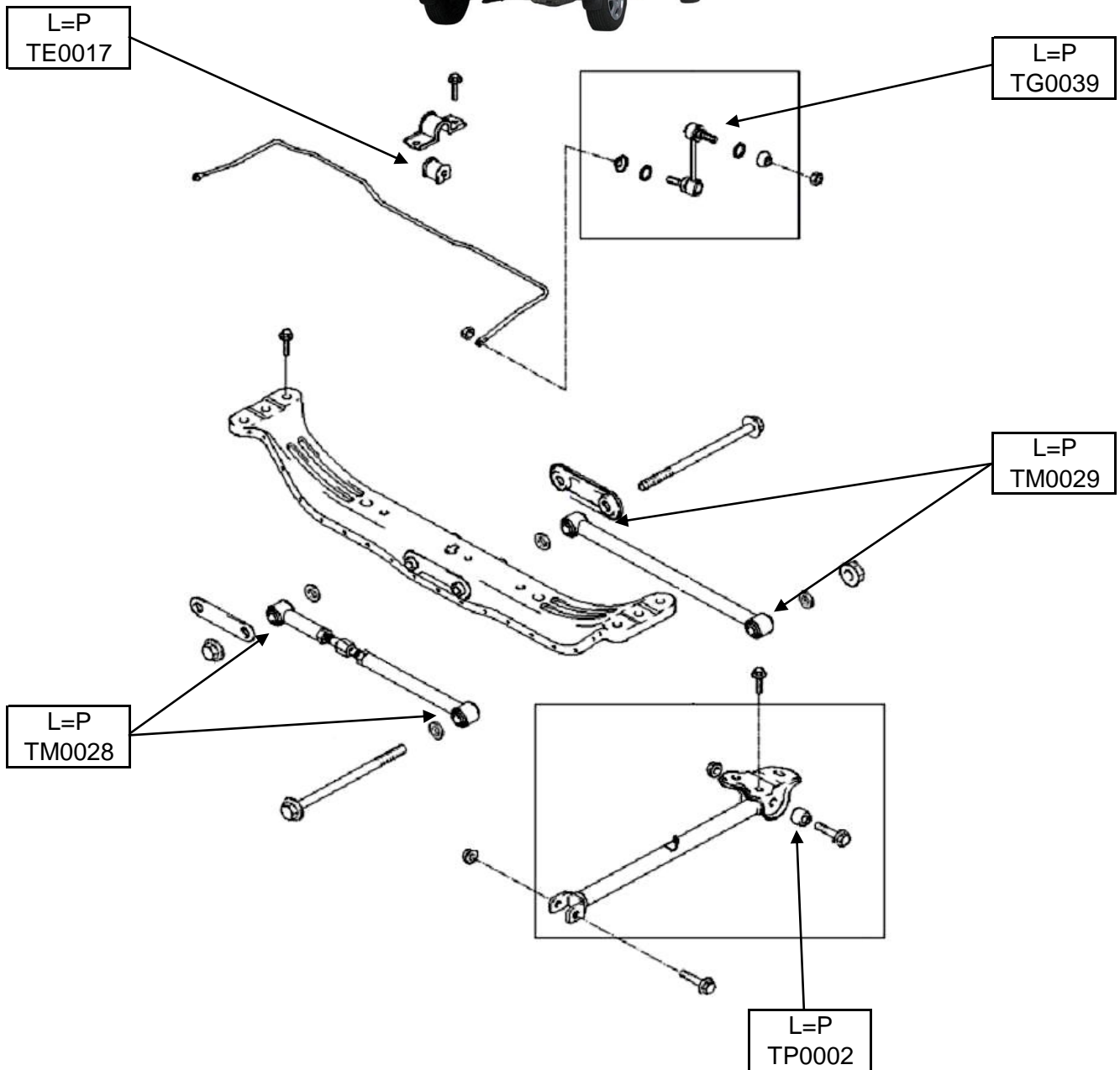
PRAWY
TG0003



LEWY
TG0003

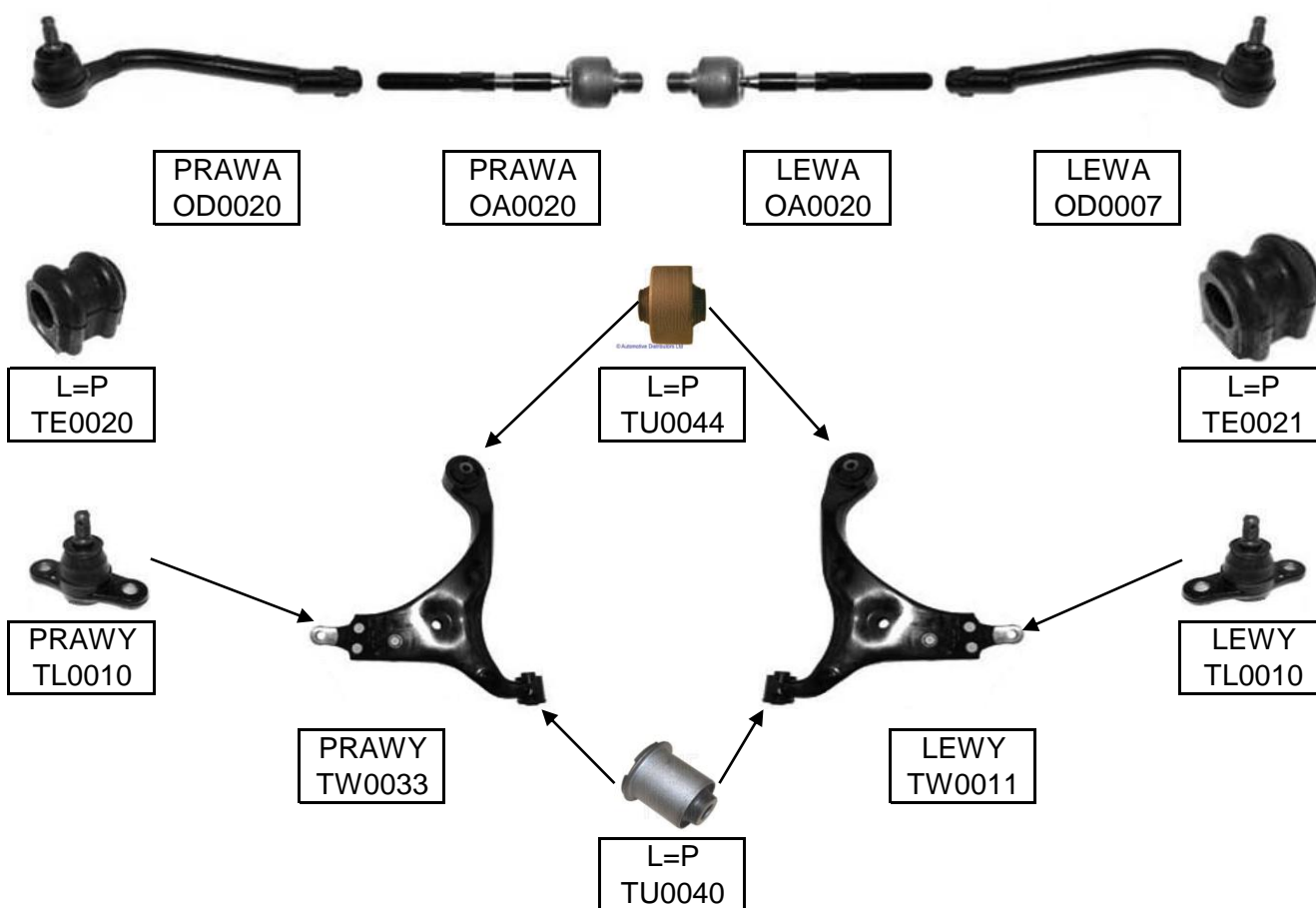
		PRZOD	
OD0012	KONCOEKA DRAZKA	L=P	
TE0016	GUMA DRAZKA STABILIZATORA	L=P	
OA0010	DRAZEK KIEROWNICZY	L=P	
TU0043	TULEJA WAHACZA /TYLNA/	L=P	
TU0039	TULEJA WAHACZA /PRZEDNIA/	L=P	
TW0029	WAHACZ DOLNY	P	
TW0007		L	
TL0005	SWORZEN WAHACZA	L=P	
TG0003	LACZNIK STABILIZATORA	L=P	

ELANTRA (2001-2006)
1,6i-2,0i/DT
(D1*)**
SED,H/B
TYL



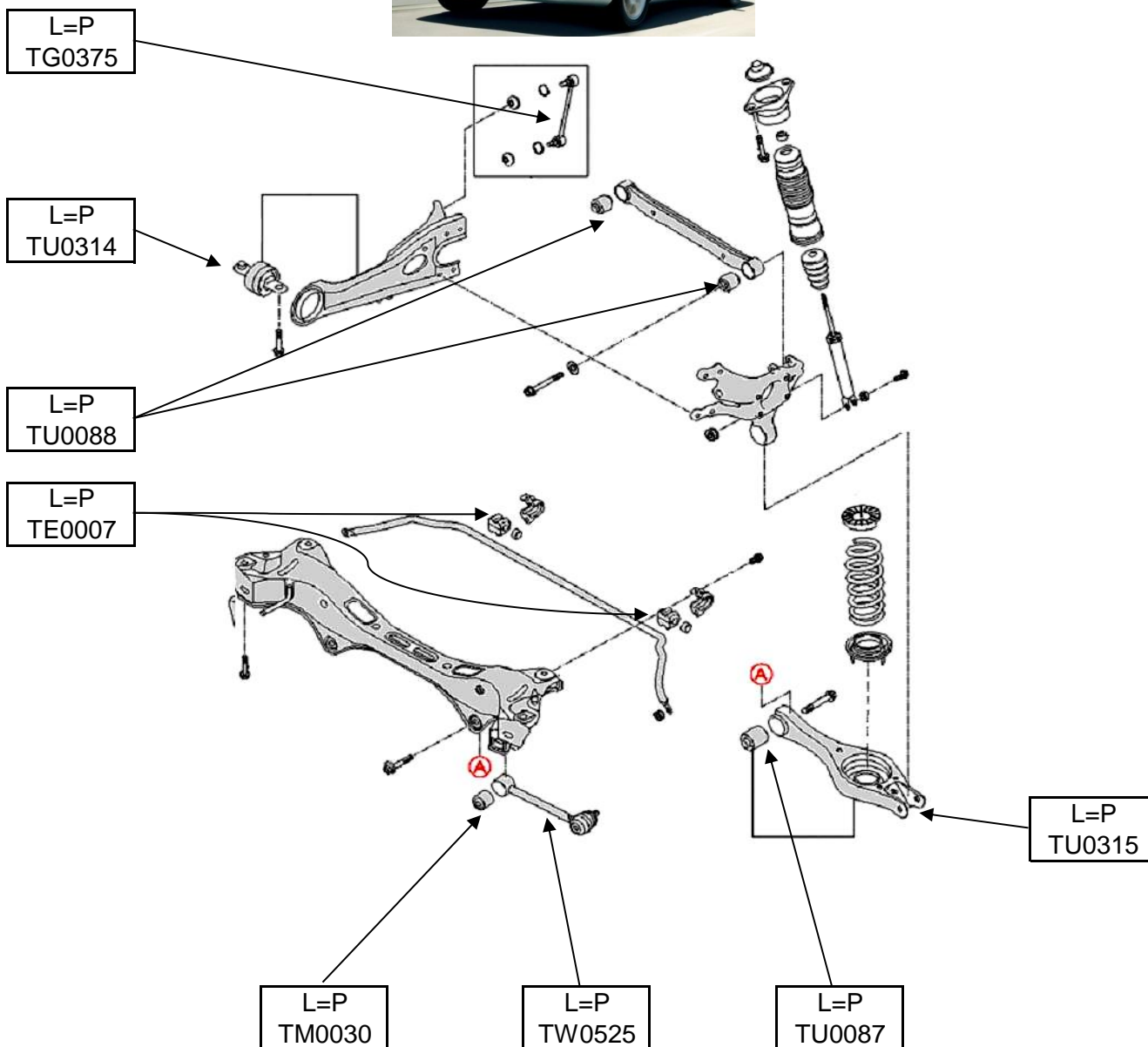
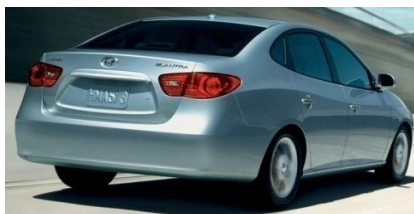
TYL			
TE0017	GUMA DRAZKA STABILIZATORA	L=P	
TG0039	LACZNIK STABILIZATORA	L=P	
TM0029	TULEJA DRAZKA POPRZECZNEGO /TYLNEGO/	L=P	PRZOD=TYL
TM0028	TULEJA DRAZKA POPRZECZNEGO /PRZEDNIEGO/	L=P	PRZOD=TYL
TP0002	TULEJA DRAZKA WZDLUZNEGO	L=P	

ELANTRA (2006-)
1,6i-1,6DT
(DM*1*)
SED,H/B
PRZOD



PRZOD			
OD0020	KONCOWKA DRAZKA	P	
OD0007		L	
OA0020	DRAZEK KIEROWNICZY	L=P	
TL0010	SWORZEN WAHACZA	L=P	
TW0033	WAHACZ DOLNY	P	
TW0011		L	
TE0020	GUMA DRAZKA STABILIZATORA	L=P	FI.WEW.23,8MM
TE0021		L=P	FI.WEW.22,8MM
TU0044	TULEJA WAHACZA /TYLNA/	L=P	TYLNA
TU0040	TULEJA WAHACZA /PRZEDNIA/	L=P	PRZEDNIA

ELANTRA (2006-)
1,6i-1,6DT
(DM*1*)
SED,H/B
TYL



TYL			
TW0525	WAHACZ TYLNY	L=P	ZE SWORZNIEM
TG0375	LACZNIK STABILIZATORA	L=P	
TU0088	TULEJA DRAZKA POPRZECZNEGO /TYLNEGO/	L=P	
TU0314	TULEJA WAHACZA WZDLUZNEGO	L=P	
TU0315	TULEJA WAHACZA POPRZECZNEGO	L=P	ZEWNETRZNA
TE0007	GUMA DRAZKA STABILIZATORA	L=P	
TM0030	TULEJA DRAZKA POPRZECZNEGO /PRZEDNIEGO/	L=P	
TU0087	TULEJA WAHACZA POPRZECZNEGO	L=P	WEWNETRZNA

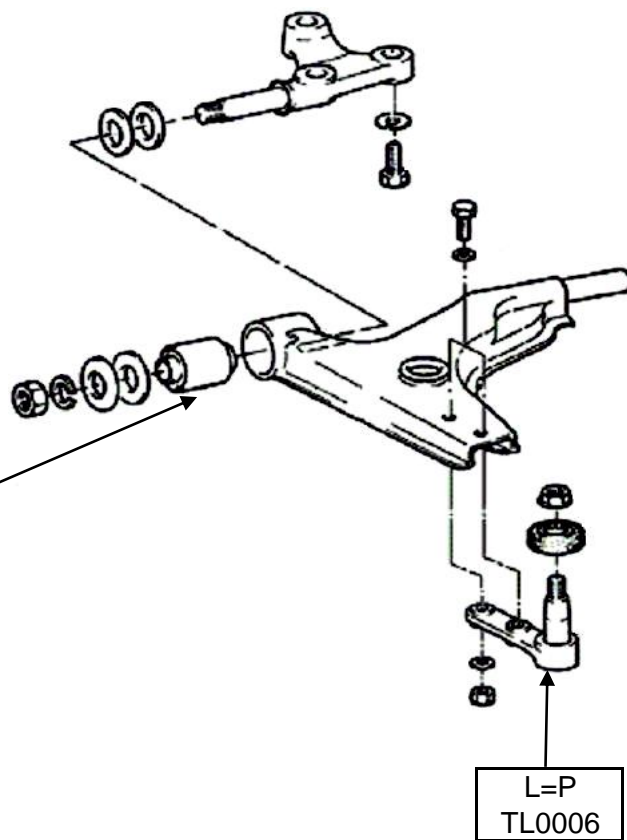
EXCEL/PONY II (1990-1994)
1,3-1,5i
(UA/D/F)
SED,H/B



PRAWA
OD0017



LEWA
OD0017



LEWA
TU0003



LEWA
TJ0001



PRAWA
TJ0005

L=P
TL0006



PRAWY
TG0011

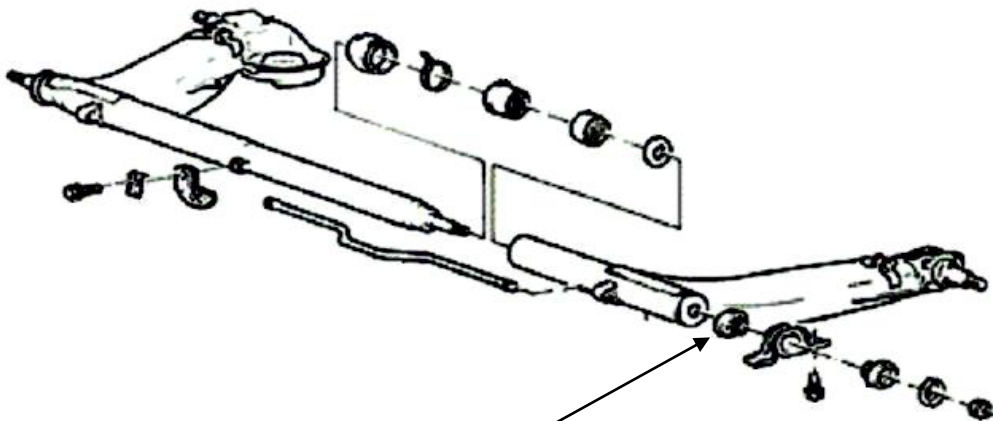


LEWY
TG0011

PRZOD			
OD0017	KONCOWKA DRAZKA	L=P	
TU0003	TULEJA WAHACZA /PRZOD/	L=P	PRZEDNIA
TJ0001	PODUSZKA WAHACZA /TYL/	L	TYLNA
TJ0005		P	TYLNA
TL0006	SWORZEN WAHACZA	L=P	
TG0011	LACZNIK STABILIZATORA	L=P	



EXCEL/PONY II (1990-1994)
1,3-1,5i
(UA/D/F)
SED,H/B



L=P
TQ0004

GALLOPER (2000-2002)
2,5DT-3,0i
(K*H)**
SED,H/B



PRAWA
OD0013

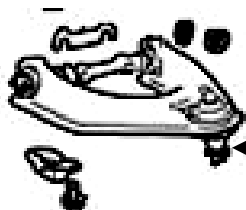


LEWA
OD0013



PRAWA
OD0005

LEWA
OD0005



PRAWY
TW0054



L=P
TL0100



LEWY
TW0053



L=P
TU0041



PRAWY
TW0030



L=P
TL0007



LEWY
TW0008



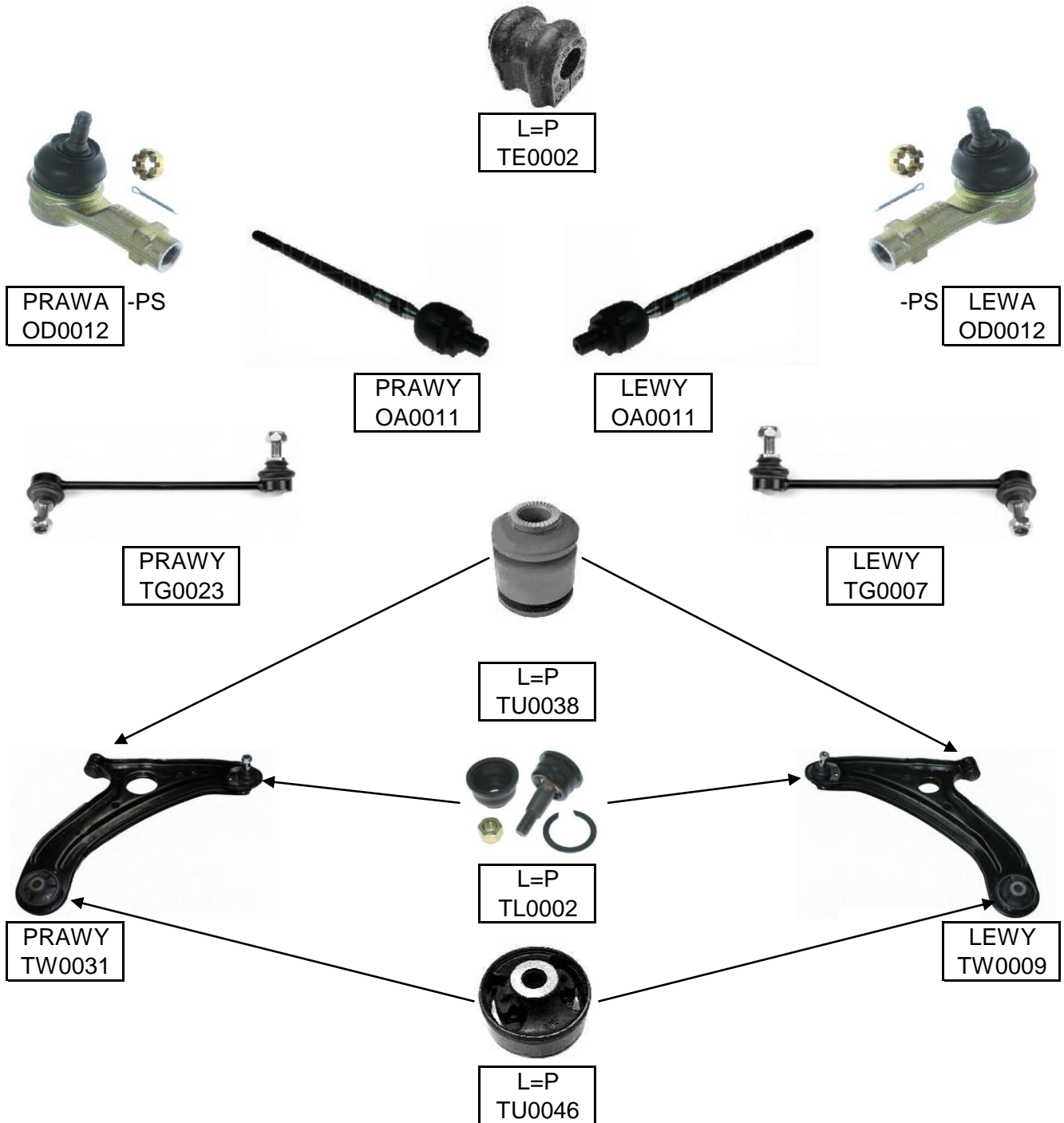
L=P
TU0045



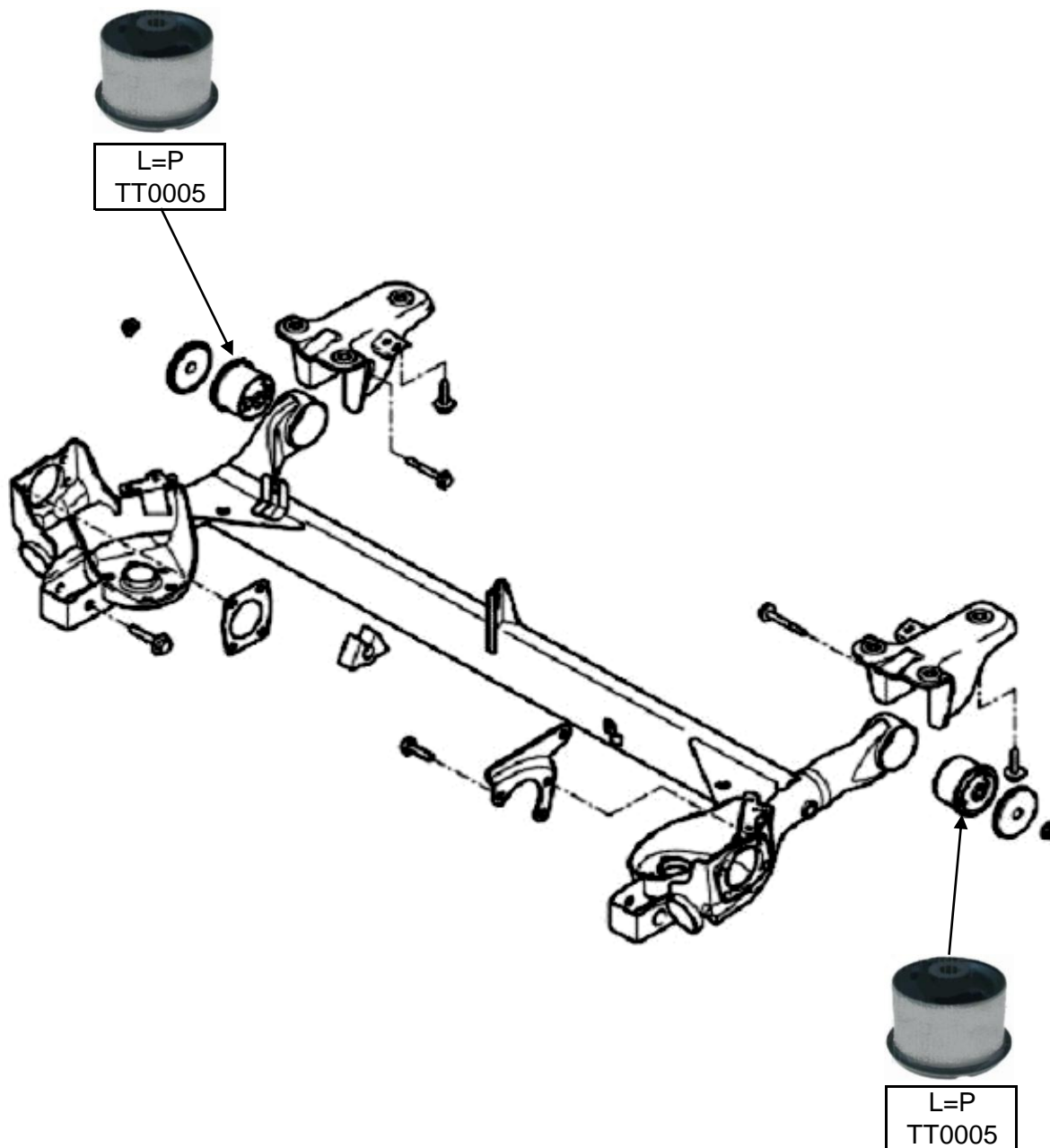
L=P
TU0045

PRZOD			
OD0013	KONCOWKA DRAZKA /ZEWNETRZNA/	L=P	ZEW
OD0005	KONCOWKA DRAZKA /WEWNETRZNA/	L=P	WEW
TW0054	WAHACZ GORNY	P	
TW0053		L	
TL0100	SWORZEN WAHACZA /GORNY/	L=P	
TW0030	WAHACZ DOLNY	P	
TW0008		L	
TU0041	TULEJA WAHACZA /PRZEDNIA/	L=P	
TU0045	TULEJA WAHACZA /TYLNA/	L=P	
TL0007	SWORZEN WAHACZA /DOLNY/	L=P	

GETZ (2002-2005)
1,1i-1,6i
(BT1*)**
H/B, VAN



PRZOD			
OD0012	KONCOWKA DRAZKA (-PS)	L=P	ZEW
OA0011	DRAZEK KIEROWNICZY	L=P	
TE0002	GUMA DRAZKA STABILIZATORA	L=P	
TU0038	TULEJA WAHACZA /PRZEDNIA/	L=P	PRZEDNIA
TG0023	LACZNIK STABILIZATORA	P	
TG0007		L	
TW0031	WAHACZ DOLNY	P	
TW0009		L	
TL0002	SWORZEN WAHACZA	L=P	
TU0046	TULEJA WAHACZA /TYLNA/	L=P	TYLNA

GETZ (2002-2005)**1,1i-1,6i****(BT**1*)****H/B, VAN**

TYL			
TT0005	TULEJA BELKI ZAWIESZENIA	L=P	

GETZ (2005-)
1,4i-1,5CRDi
(B1V)**



PRAWA +PS
OD0014



+PS LEWA
OD0014



L=P
TE0002



PRAWA -PS
OD0012



-PS LEWA
OD0012



PRAWY
OA0011

LEWY
OA0011



PRAWY
TG0023



LEWY
TG0007



L=P
TU0038



PRAWY
TW0031



L=P
TL0002



LEWY
TW0009



L=P
TU0046

PRZOD			
OD0014	KONCOWKA DRAZKA (+PS)	L=P	ZEW
OD0012	KONCOWKA DRAZKA (-PS)	L=P	ZEW
OA0011	DRAZEK KIEROWNICZY	L=P	
TE0002	GUMA DRAZKA STABILIZATORA	L=P	
TU0038	TULEJA WAHACZA /PRZEDNIA/	L=P	PRZEDNIA
TG0023	LACZNIK STABILIZATORA	P	
TG0007		L	
TW0031	WAHACZ DOLNY	P	
TW0009		L	
TL0002	SWORZEN WAHACZA	L=P	
TU0046	TULEJA WAHACZA /TYLNA/	L=P	TYLNA

**H1-STAREX (1996-2001)
2,4i-2,5DT
RWD**



PRAWA
OD0015



LEWA
OD0015



PRAWY
OA0012



LEWY
OA0012



PRAWY
TW0049



L=P
TL0019



LEWY
TW0045



L=P
TL0008



PRAWY
TW0032



LEWY
TW0010



L=P
TU0004



PRAWY
TG0028



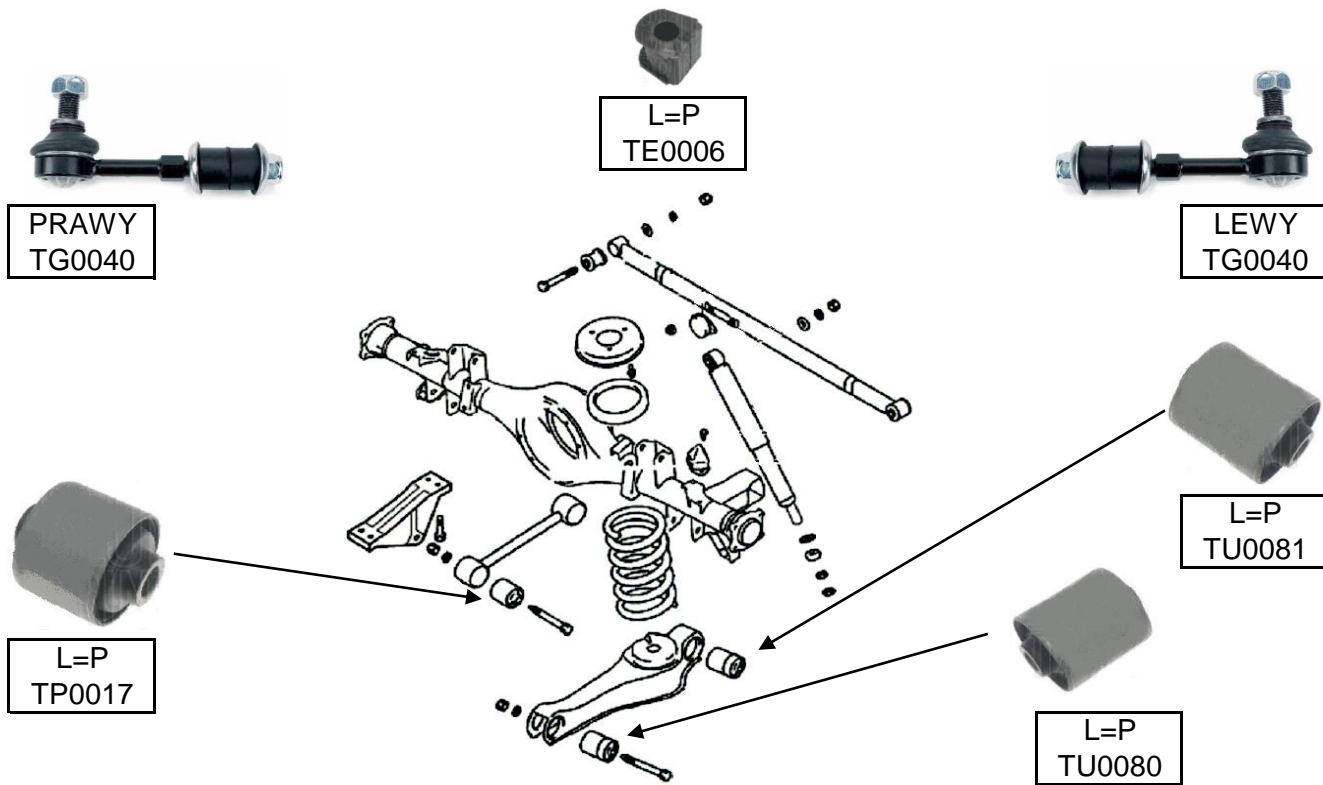
LEWY
TG0028

PRZOD			
OD0015	KONCOWKA DRAZKA KIEROWNICZEGO	L=P	
OA0012	DRAZKE KIEROWNICZY	L=P	
TW0049	WAHACZ GORNY	P	
TW0045		L	
TL0019	SWORZEN WAHACZA GORNEGO	L=P	
TL0008	SWORZEN WAHACZA DOLNEGO	L=P	
TW0032	WAHACZ DOLNY	P	
TW0010		L	
TU0004	TULEJA WAHACZA DOLNEGO	L=P	TYLNA
TG0028	LACZNIK STABILIZATORA	L=P	

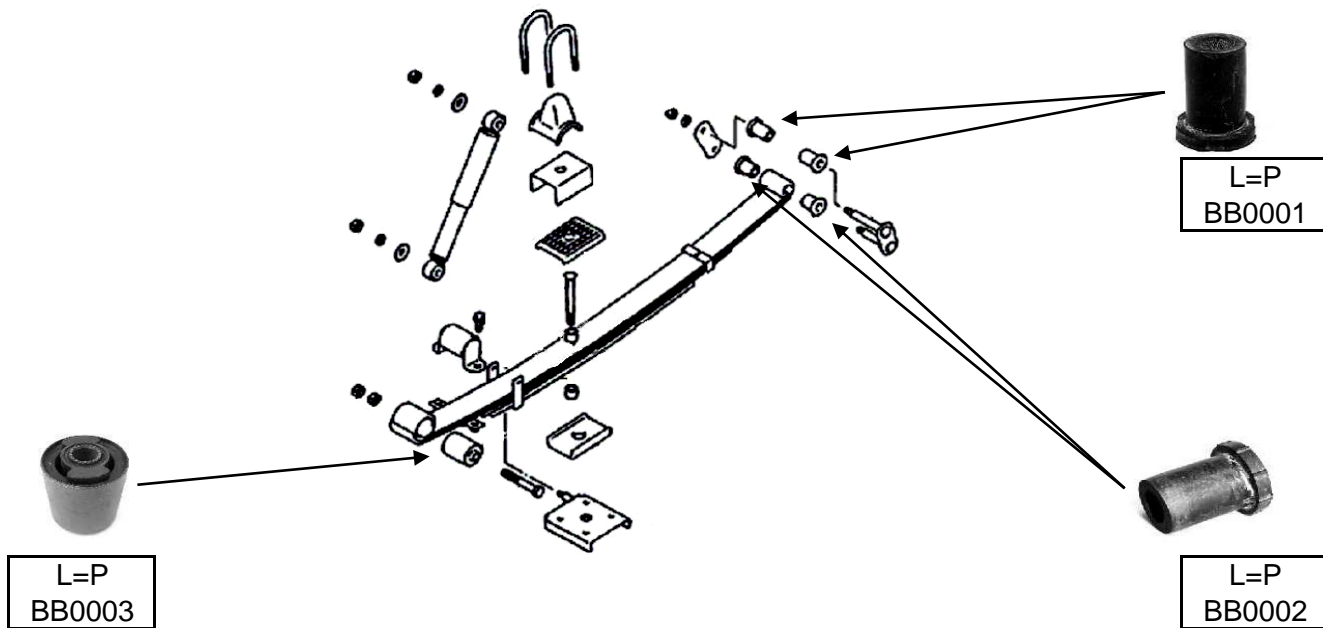
H1-STAREX (1996-2001)
2,4i-2,5DT
RWD



POJAZDY ZE SPREZYNA

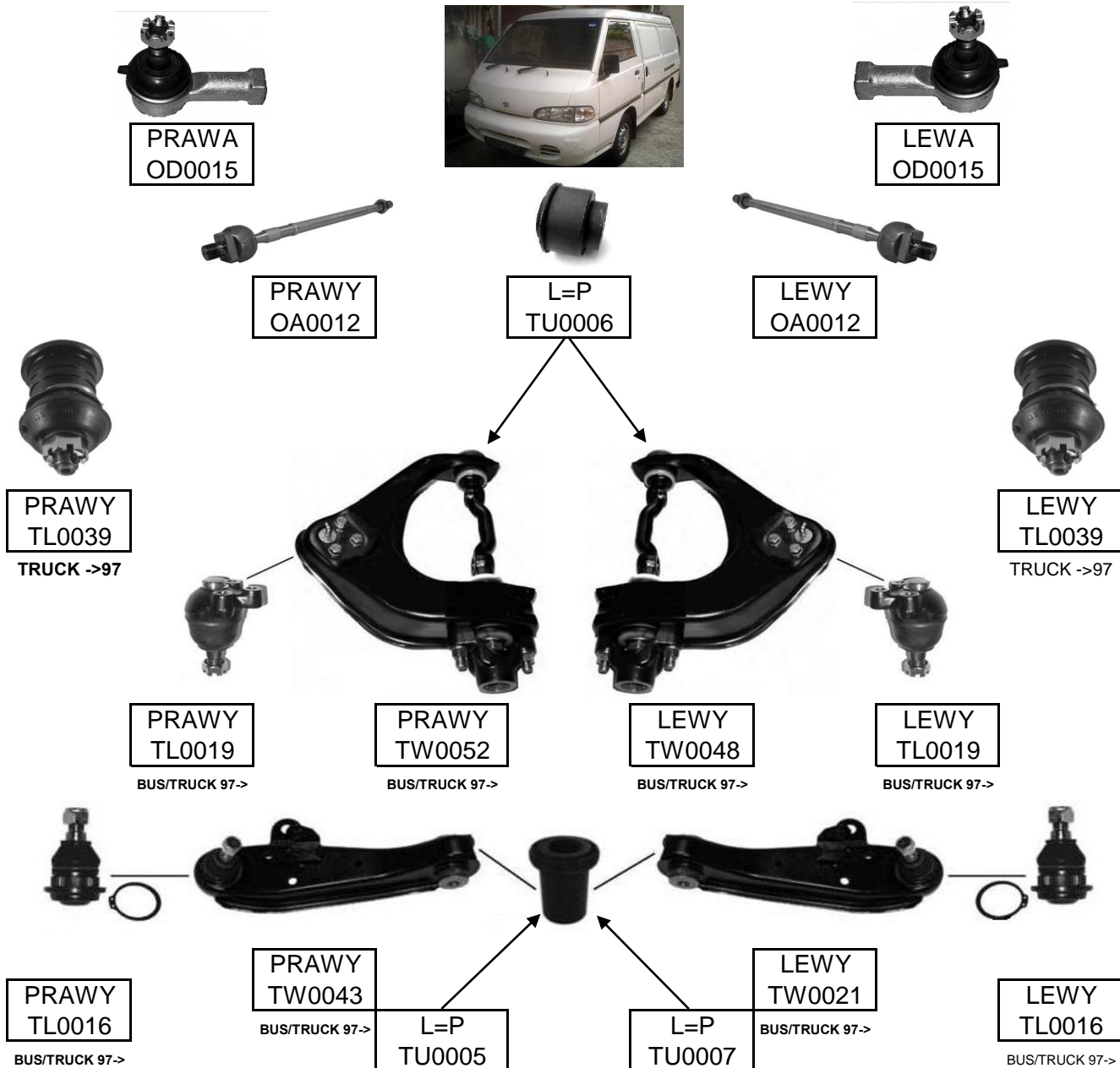


POJAZDY Z RESOREM



TYL			
TG0040	LACZNIK STABILIZATORA	L=P	
TE0006	GUMA DRAZKA STABILIZATORA	L=P	
TP0017	TULEJA DRAZKA WZDLUZNEGO	L=P	
TU0081	TULEJA WAHACZA /TYLNA/	L=P	TYLNA
TU0080	TULEJA WAHACZA /PRZEDNIA/	L=P	PRZEDNIA
BB0003	TULEJA RESORA /PRZEDNIA/	L=P	
BB0001	TULEJA RESORA /DO NADWOZIA/	L=P	
BB0002	TULEJA RESORA /DO RESORA/	L=P	

H100 (1993-)
2,4i-2,5DT
(FD)
VAN



PRZOD			
OD0015	KONCOWKA DRAZKA	L=P	BUS
OA0012	DRAZEK KIEROWNICZY	L=P	BUS
TU0006	TULEJA WAHACZA /GORA/	L=P	PRZEDNIA
TL0039	SWORZEN WAHACZA /GORA/ (TRUCK->97)	L=P	
TL0019	SWORZEN WAHACZA /GORA/ (BUS,TRUCK 97->)	L=P	
TW0052	WAHACZ GORNY (BUS, TRUCK97->)	P	
TW0048		L	
TL0016	SWORZEN WAHACZA /DOL/ (BUS,TRUCK 97->)	L=P	
TW0043	WAHACZ DOLNY (BUS, TRUCK97->)	P	
TW0021		L	
TU0005	TULEJA WAHACZA /DOL/	L=P	07-93->
TU0007		L=P	01-97->

i10 (2008-)
1,1i-1,2i
(A**1*)



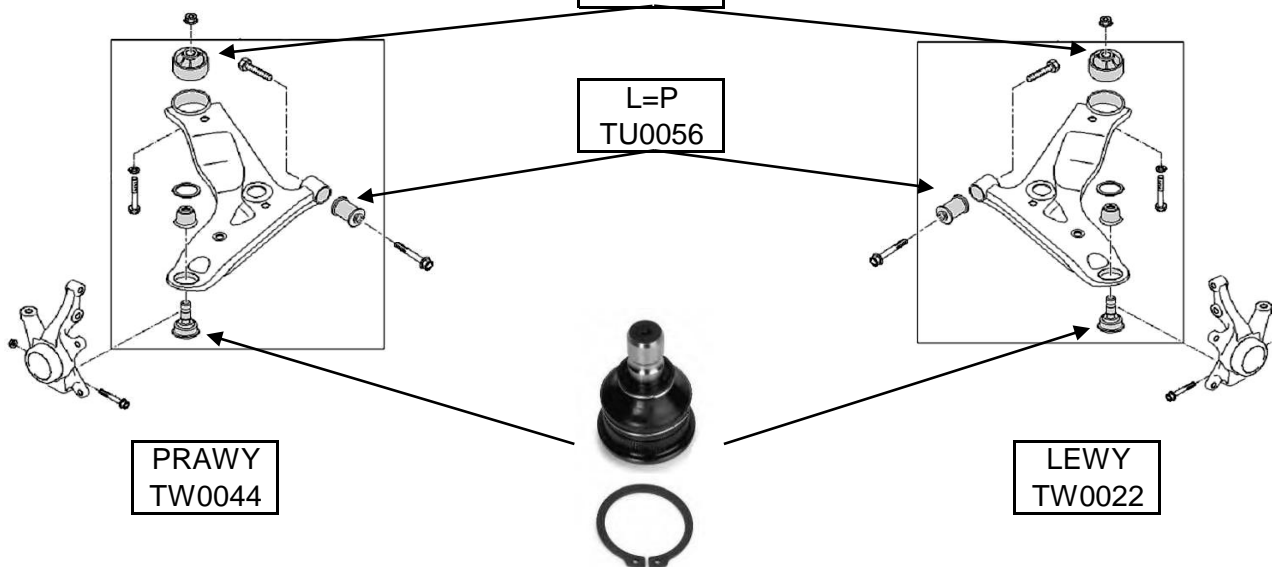
PRAWA
OD0152



L=P
TU0060



LEWA
OD0152

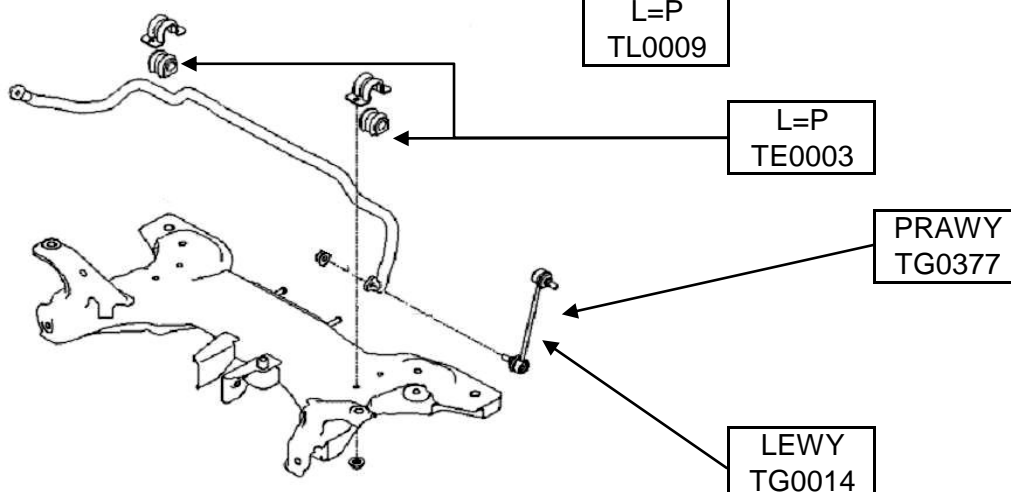


PRAWY
TW0044

L=P
TU0056

LEWY
TW0022

L=P
TL0009



L=P
TE0003

PRAWY
TG0377

LEWY
TG0014

PRZOD			
OD0152	KONCOWKA DRAZKA	L=P	
TU0060	TULEJA WAHACZA /TYLNA/	L=P	TYLNA
TU0056	TULEJA WAHACZA /PRZEDNIA/	L=P	PRZEDNIA
TL0009	SWORZEN WAHACZA	L=P	
TG0377	LACZNIK STABILIZATORA	P	
TW0044	WAHACZ PRZEDNI	P	
TW0022		L	
TG0014	LACZNIK STABILIZATORA	L	
TE0003	GUMA DRAZKA STABILIZATORA	L=P	



i10 (2008-)
1,1i-1,2i
(A1*)**



**STRONA W BUDOWIE
PRZEPRASZAMY**

Oferta Dokuji jednak stale się powiększa.

Aktualna oferta zawsze u dystrybutorów Dokuji:
www.dokuji.pl





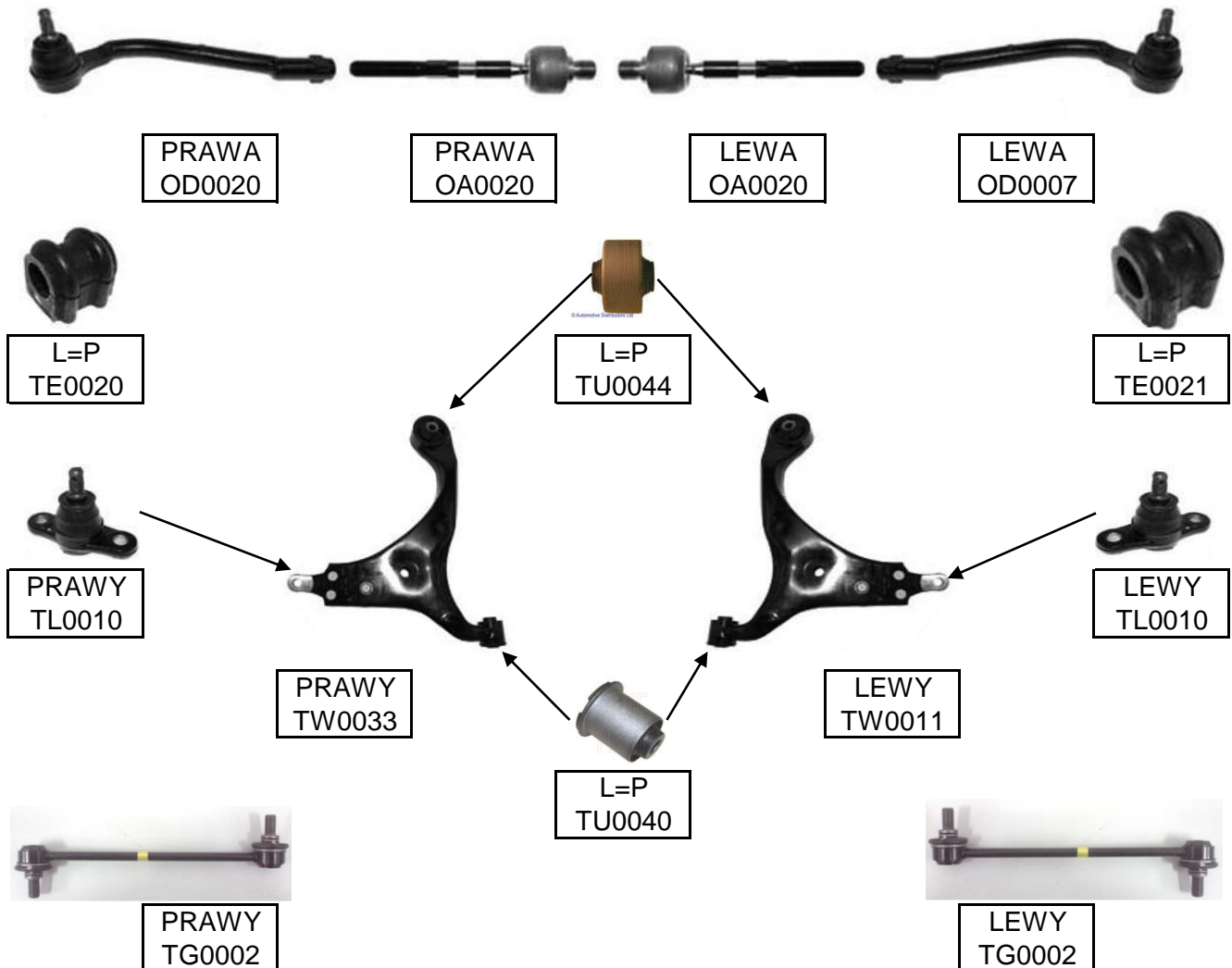
i20 (2008-)
1,1i-1,2i
(A1*)**
VAN



L=P
TL0009

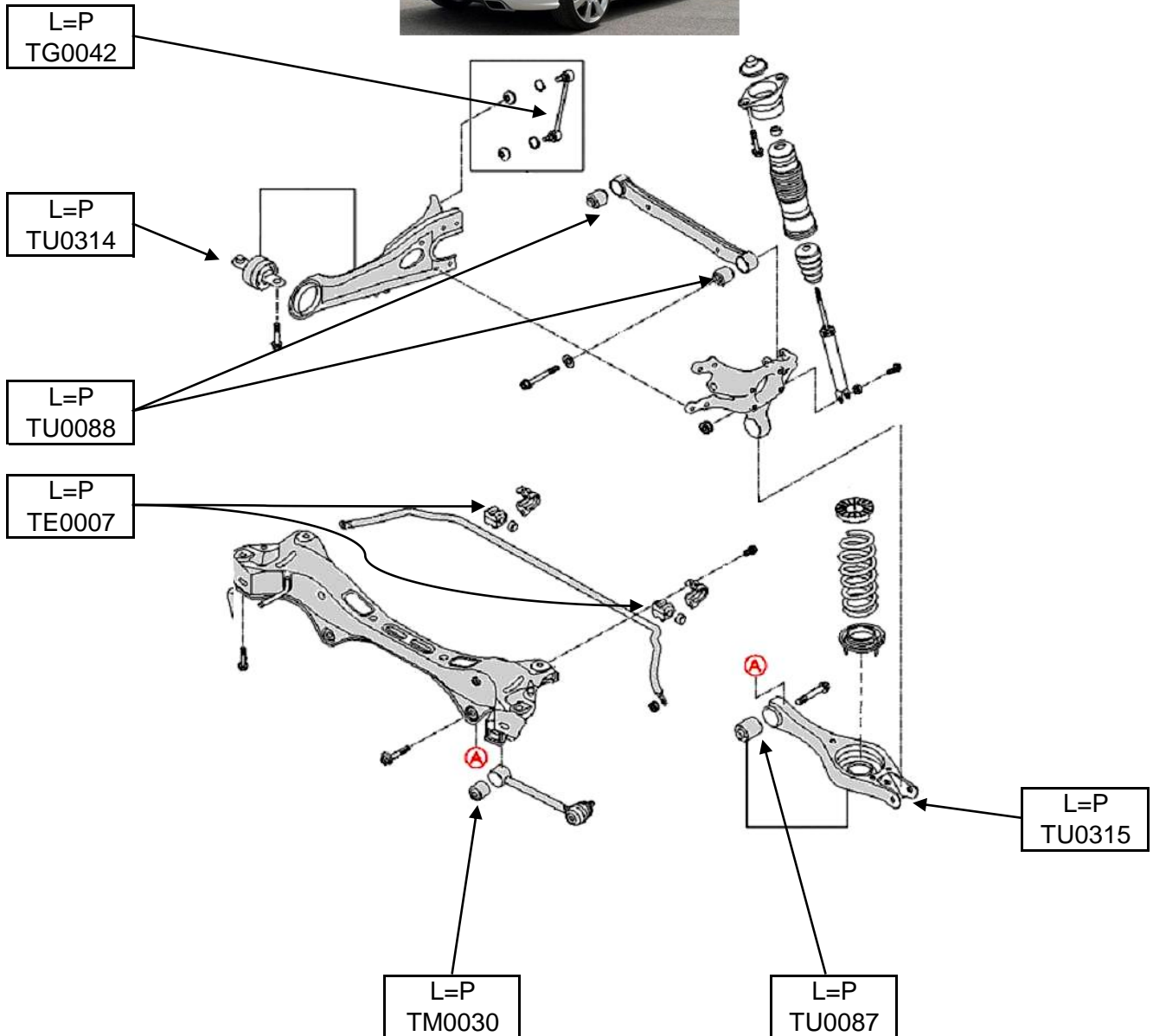
PRZOD			
TL0009	SWORZEN WAHACZA	L=P	

i30 (2007-)
1,4i-2,0i/DT
(DB/DC51*)
H/B,KOM



PRZOD			
OA0020	DRAZEK KIEROWNICZY	L=P	
OD0020	KONCOWKA DRAZKA	P	
OD0007		L	
TE0020	GUMA DRAZKA STABILIZATORA	L=P	FI.WEW.23,8MM
TE0021		L=P	FI.WEW.22,8MM
TL0010	SWORZEN WAHACZA	L=P	
TW0033	WAHACZ DOLNY	P	
TW0011		L	
TG0002	LACZNIK STABILIZATORA	L=P	
TU0044	TULEJA WAHACZA /TYLNA/	L=P	
TU0040	TULEJA WAHACZA /PRZEDNIA/	L=P	

**i30 (2007-)
1,4i-2,0i/DT
(DB/DC51*)
H/B,KOM**



TYL			
TG0042	LACZNIK STABILIZATORA	L=P	
TU0088	TULEJA DRAZKA POPRZECZNEGO /TYLNEGO/	L=P	
TU0314	TULEJA WAHACZA WZDLUZNEGO	L=P	
TU0315	TULEJA WAHACZA POPRZECZNEGO	L=P	ZEWNETRZNA
TE0007	GUMA DRAZKA STABILIZATORA	L=P	
TM0030	TULEJA DRAZKA POPRZECZNEGO /PRZEDNIEGO/	L=P	
TU0087	TULEJA WAHACZA POPRZECZNEGO	L=P	WEWNETRZNA



i800 (2008-)
2,5DT
(W*81J)



L=P
TE0004

PRZOD			
TE0004	GUMA DRAZKA STABILIZATORA	L=P	SR.WEW 27MM

**iX20 (2010-)
1,4i-1,6i**



L=P
TL0002



L=P
TU0206

PRZOD			
TL0002	SWORZEN WAHACZA	L=P	
TU0206	TULEJA WAHACZA	L=P	PRZEDNIA



**iX35 (2010-)
2,0i-2,0DT
(YZU81*)
AWD**



**STRONA W BUDOWIE
PRZEPRASZAMY**

Oferta Dokuji jednak stale się powiększa.

Aktualna oferta zawsze u dystrybutorów Dokuji:
www.dokuji.pl



**iX55 (2008-)
3,0DT-3,8i
AWD**



**PRAWY
TG0024**



**LEWY
TG0008**



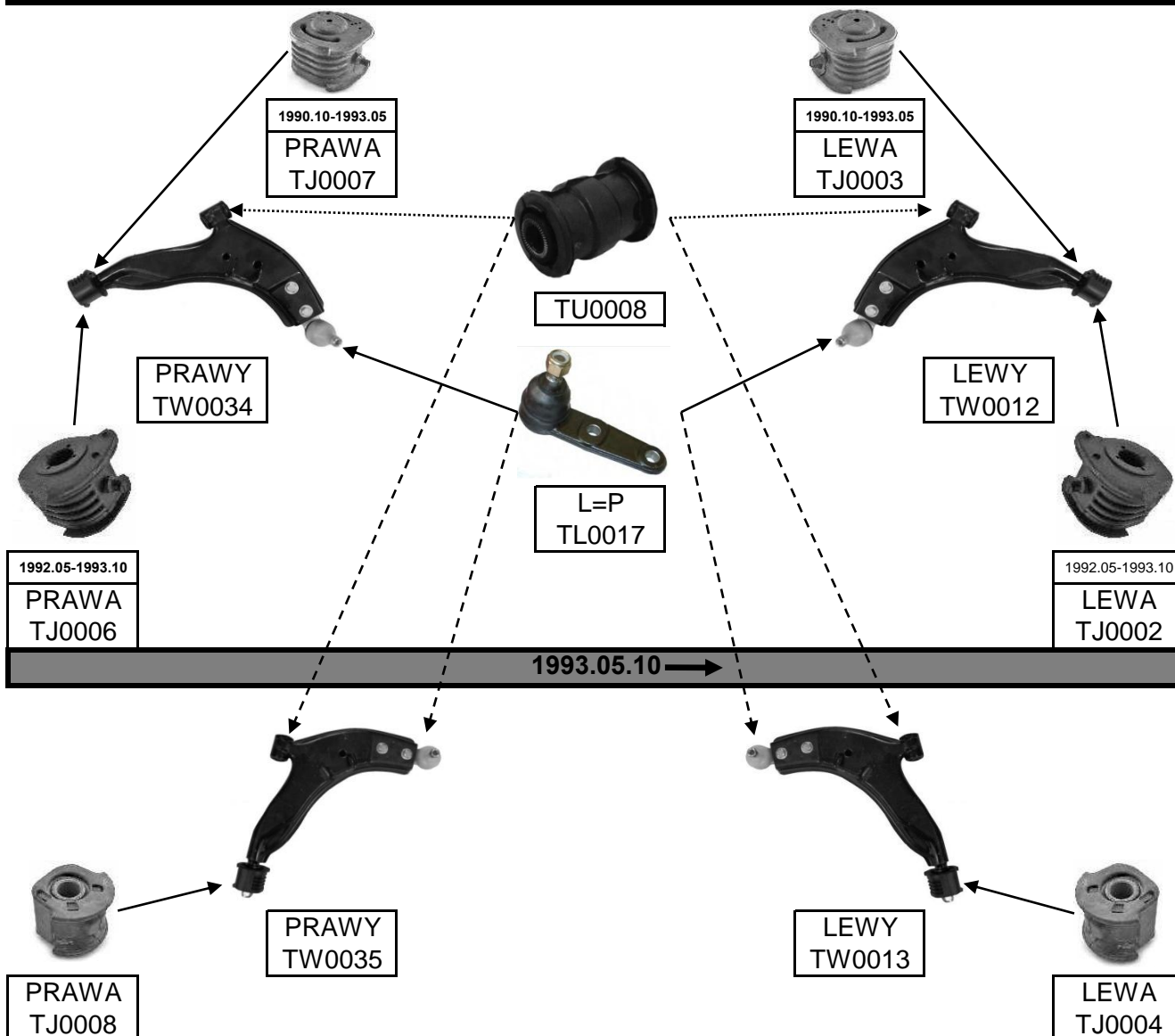
**L=P
TL0105**



**L=P
TE0004**

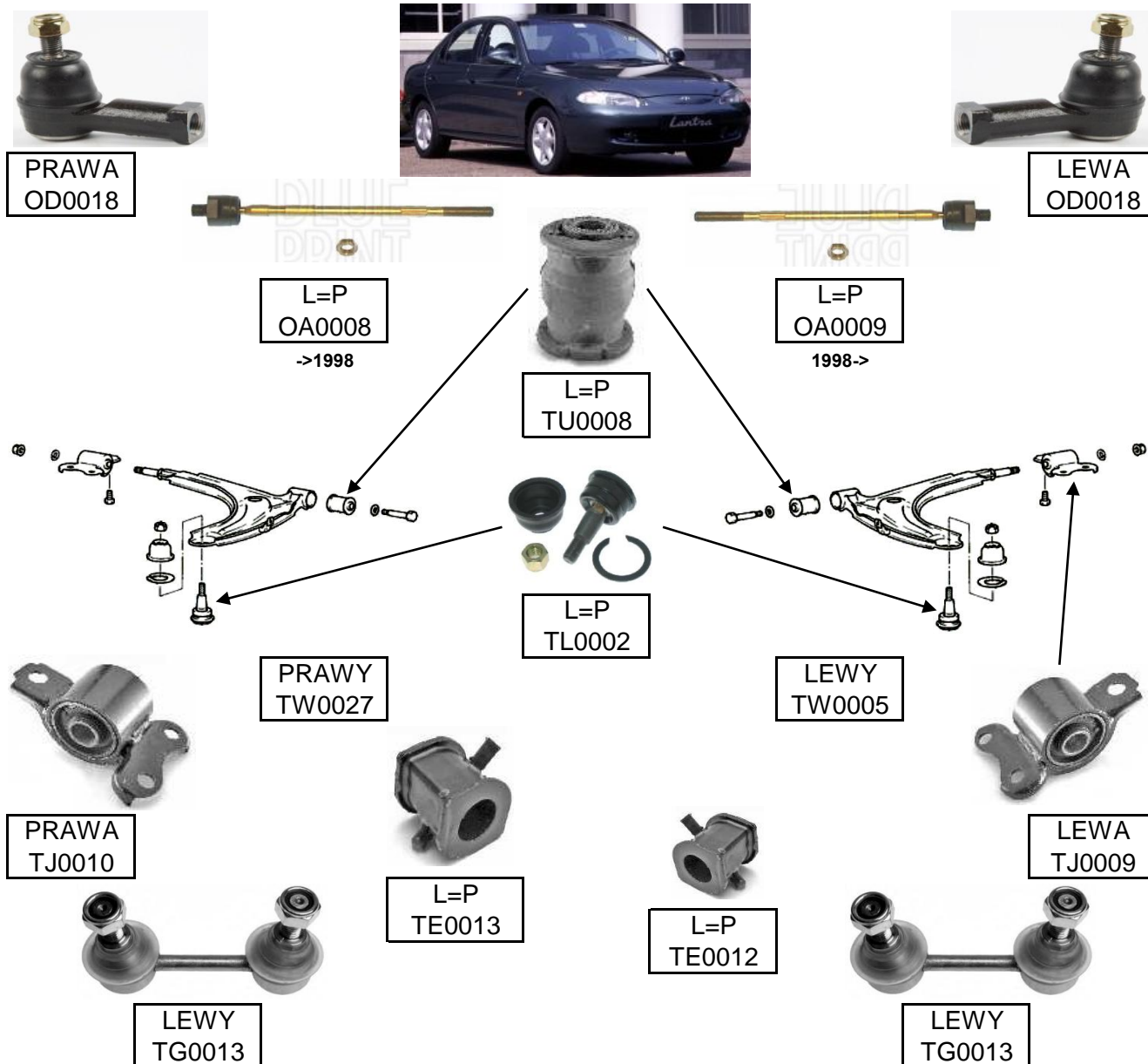
PRZOD			
TL0105	SWORZEN WAHACZA	L=P	
TG0024	LACZNIK STABILIZATORA	P	
TG0008		L	
TE0004	GUMA DRAZKA STABILIZATORA	L=P	SR.WEW 27MM

LANTRA (1991-1995)
1,5i-1,8i
(JF/JW)



PRZOD			
BD0001	MOCOWANIE AMORTYZATORA	L=P	
OD0048	KONCOWK DRAZKA	L=P	
OA0013	DRAZEK KIEROWNICZY	L=P	
TG0003	LACZNIK STABILIZATORA	L=P	
TE0013	GUMA DRAZKA STABILIZATORA	L=P	FI=18MM,L=26MM
TE0012		L=P	FI=19MM,L=24MM
TW0034	WAHACZ DOLNY (-> 1993.05.10)	P	
TW0012		L	
TJ0007	PODUSZKA WAHACZA (1990.10-1993.05)	P	
TJ0003		L	
TU0008	TULEJA WAHACZA /PRZEDNIA/	L=P	
TJ0006	PODUSZKA WAHACZA (1992.05-1993.10)	P	
TJ0002		L	
TL0017	SWORZEN WAHACZA	L=P	
TW0035	WAHACZ DOLNY (1993.05.10 ->)	P	
TW0013		L	
TJ0008	PODUSZKA WAHACZA (1993.05.10 ->)	P	
TJ0004		L	

LANTRA (1995-2000)
1,5i-1,8i
(JF/JW)
SED/KOM

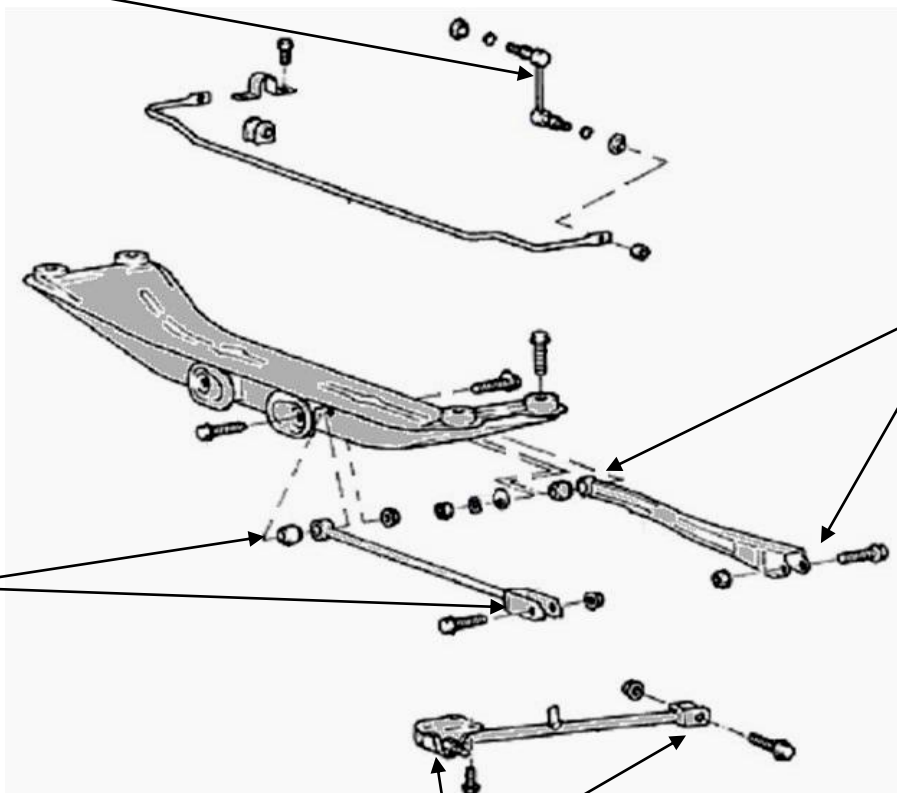


PRZOD			
OD0018	KONCOWK DRAZKA	L=P	
OA0008	DRAZEK KIEROWNICZY	L=P	->1998
OA0009		L=P	1998->
TU0008	TULEJA WAHACZA /PRZEDNIA/	L=P	
TJ0010	PODUSZKA WAHACZA	P	
TJ0009		L	
TW0027	WAHACZ DOLNY	P	
TW0005		L	
TE0013	GUMA DRAZKA STABILIZATORA	L=P	FI=18MM,L=26MM
TE0012		L=P	FI=19MM,L=24MM
TL0002	SWORZEN WAHACZA	L=P	
TG0013	LACZNIK STABILIZATORA	L=P	

LANTRA (1995-2000)
1,5i-1,8i
(JF/JW)
SED/KOM



L=P
TG0039



L=P
TM0004



L=P
TM0003



L=P
TP0002

TYL			
TG0039	LACZNIK STABILIZATORA	L=P	
TP0002	TULEJA DRAZKA WZDLUZNEGO	L=P	
TM0004	TULEJA DRAZKA POPRZECZNEGO	L=P	TYLNY
TM0003		L=P	PRZEDNI

MATRIX (2001-2007)
1,5DT-1,8i
(P*81*)
MPV



PRAWA
OD0012



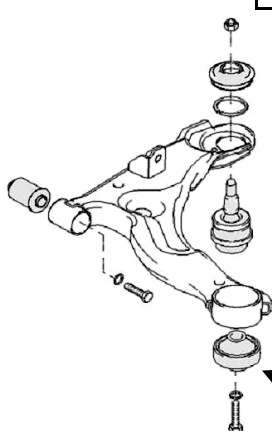
LEWA
OD0012



PRAWY
OA0014



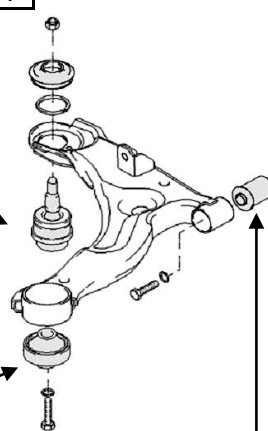
LEWY
OA0014



PRAWY
TW0036



L=P
TL0005



LEWY
TW0014



L=P
TU0043



PRAWA
TU0038



LEWA
TU0038

PRAWY
TG0020



PRAWY
TG0019

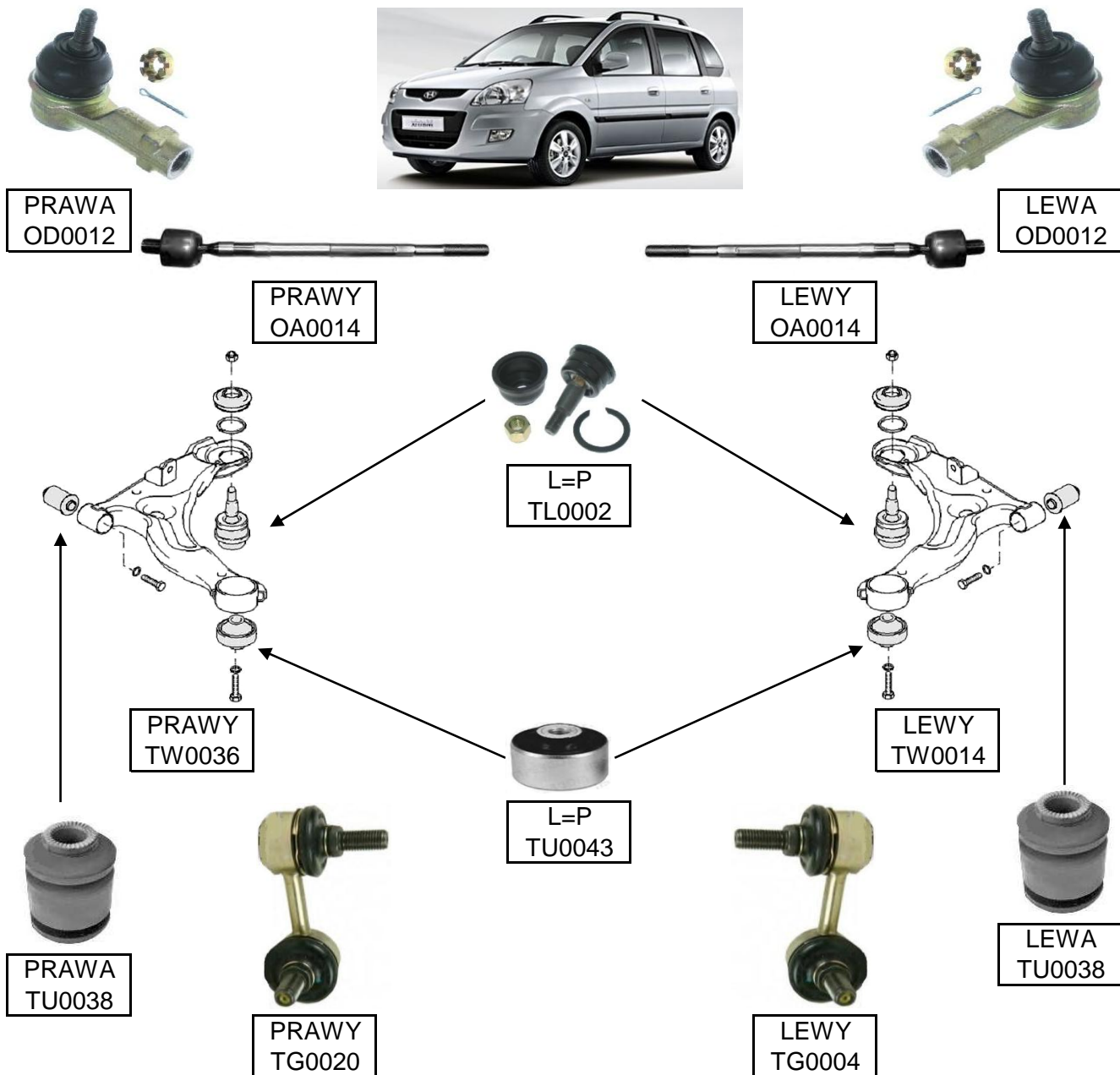


LEWY
TG0184

LEWY
TG0004

PRZOD			
OD0012	KONCOWKA DRAZKA	L=P	
OA0014	DRAZEK KIEROWNICZY	L=P	
TL0005	SWORZEN WAHACZA	L=P	
TU0043	TULEJA WAHACZA /TYLNA/	L=P	
TW0036	WAHACZ DOLNY	P	
TW0014		L	
TG0019	LACZNIK STABILIZATORA (1,5CRDi)	P	->05/2004
TG0184		L	->05/2004
TU0038	TULEJA WAHACZA /PRZEDNIA/	L=P	
TG0020	LACZNIK STABILIZATORA	P	
TG0004		L	

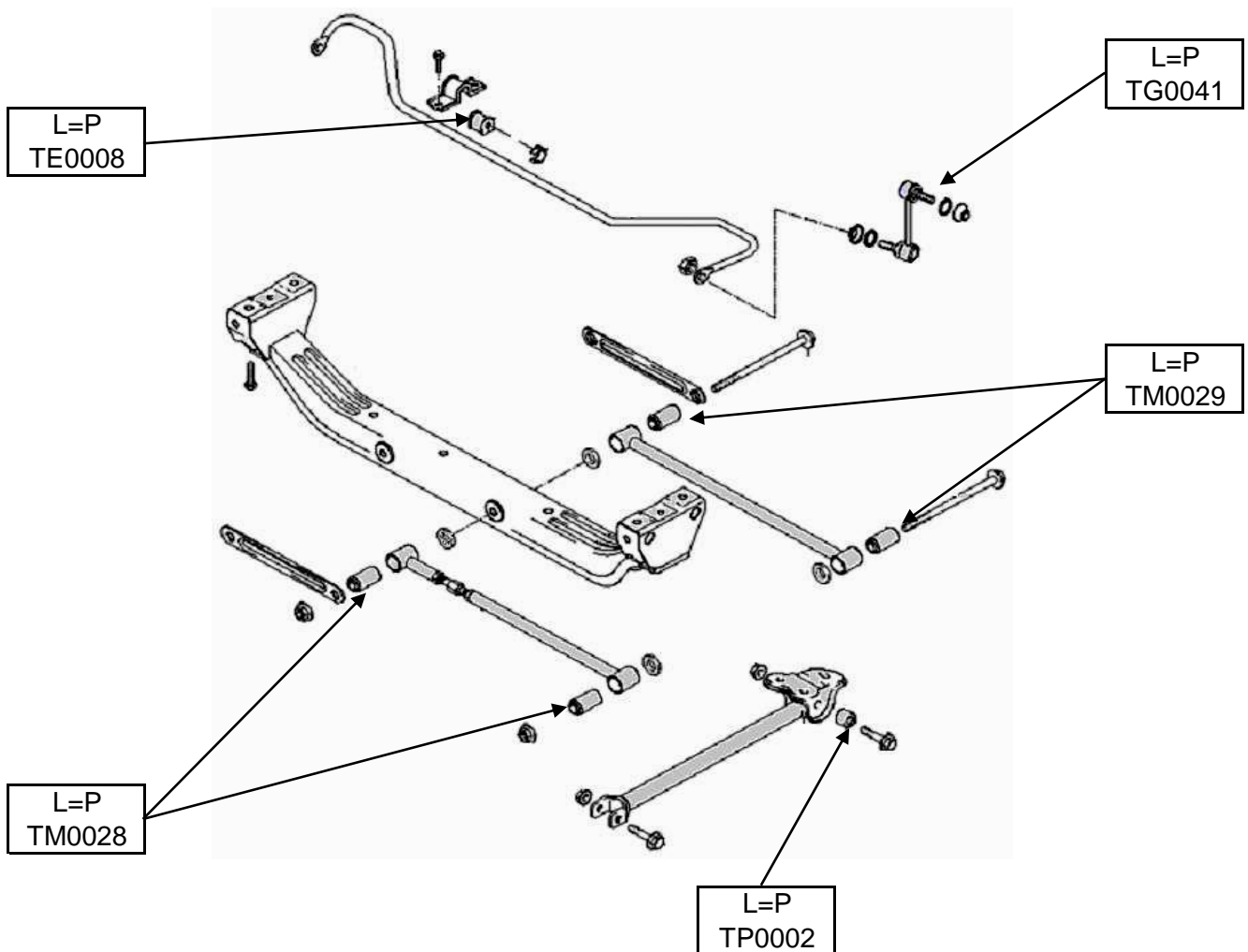
MATRIX (2007-)
1,5DT-1,8i
(P*81*)
MPV



PRZOD			
OD0012	KONCOWKA DRAZKA	L=P	
OA0014	DRAZEK KIEROWNICZY	L=P	
TL0005	SWORZEN WAHACZA	L=P	
TU0043	TULEJA WAHACZA /TYLNA/	L=P	
TW0036	WAHACZ DOLNY	P	
TW0014		L	
TU0038	TULEJA WAHACZA /PRZEDNIA/	L=P	
TG0020	LACZNIK STABILIZATORA	P	
TG0004		L	

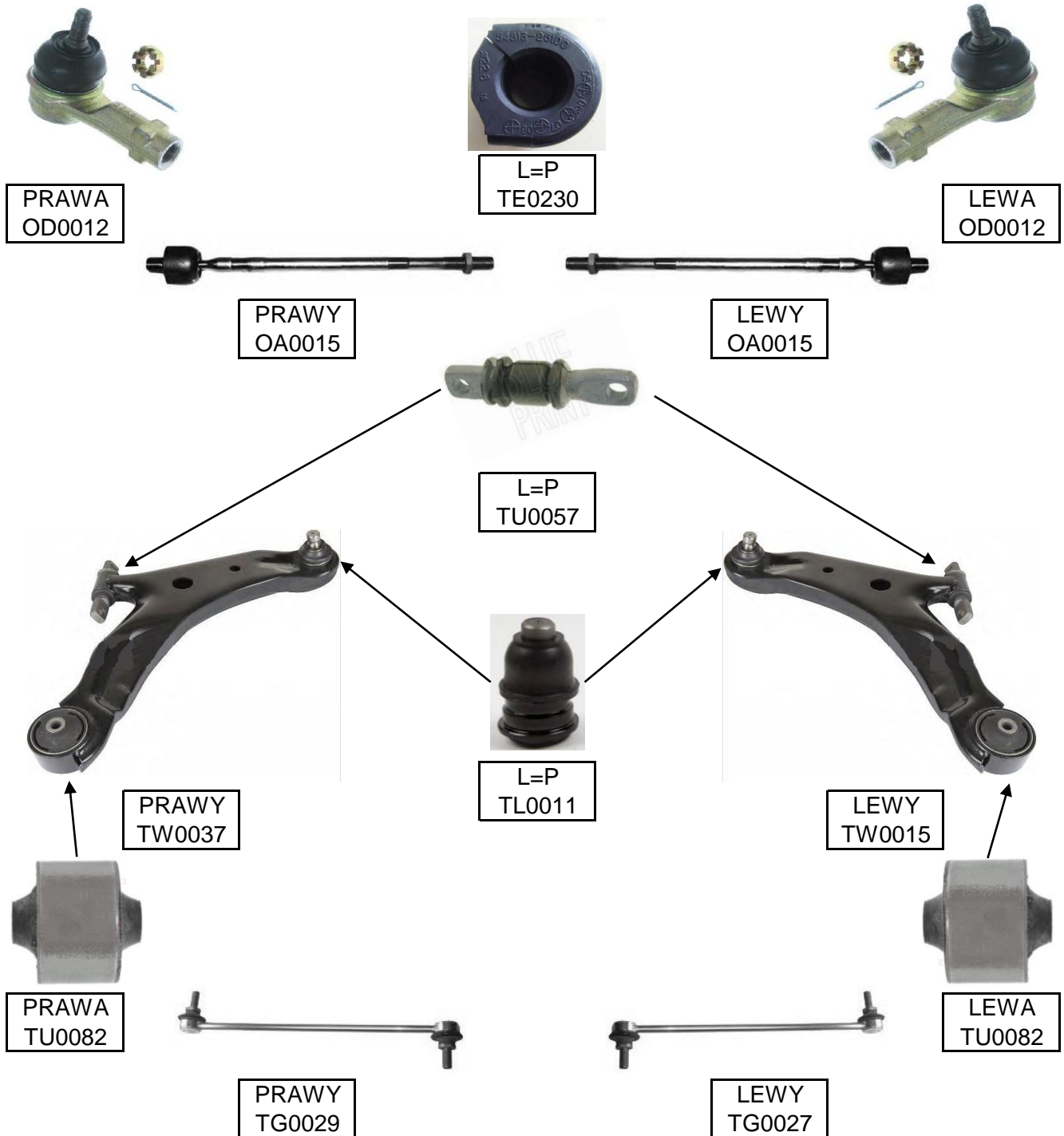


MATRIX (2001-)
1,5DT-1,8i
(P*81*)
MPV



TYL			
TE0008	GUMA DRAZKA STABILIZATORA	L=P	
TG0041	LACZNIK STABILIZATORA	L=P	
TM0029	TULEJA DRAZKA POPRZECZNEGO /TYLNEGO/	L=P	PRZOD=TYL
TM0028	TULEJA DRAZKA POPRZECZNEGO /PRZEDNIEGO/	L=P	PRZOD=TYL
TP0002	TULEJA DRAZKA WZDLUZNEGO	L=P	

**SANTA FE (2001-2006)
2,0DT-2,7i
(S*81*)
SUV
PRZOD**



PRZOD			
OD0012	KONCOWKA DRAZKA	L=P	
OA0015	DRAZEK KIEROWNICZY	L=P	
TU0057	TULEJA WAHACZA PRZEDNIEGO /PRZEDNIA/	L=P	PRZEDNIA
TL0011	SWORZEN WAHACZA	L=P	
TW0037	WAHACZ DOLNY	P	
TW0015		L	
TU0082	TULEJA WAHACZA PRZEDNIEGO /TYLNA/	L=P	TYLNA
TG0027	LACZNIK STABILIZATORA	L	
TG0029		P	
TE0230	GUMA DRAZKA STABILIZATORA	L=P	



SANTA FE (2001-2006)
2,0DT-2,7i
(S*81*)
SUV
TYL



PRAWY
TG0043



LEWY
TG0037



L=P
TE0009

TYL			
TG0043	LACZNIK STABILIZATORA	P	
TG0037		L	
TE0009	GUMA DRAZKA STABILIZATORA	L=P	

**SANTA FE (2006-)
2,0DT-2,7i V6
(SH81*)
SUV
PRZOD**



PRAWA
OD0021



LEWA
OD0008



PRAWY
OA0016



L=P
TL0011



LEWY
OA0016



PRAWA
TU0054

PRAWY
TW0042



LEWA
TU0054

LEWY
TW0020

LEWA
TU0055



PRAWY
TG0024



L=P
TE0004



LEWY
TG0008

PRZOD			
OD0021	KONCOWKA DRAZKA	P	
OD0008		L	
OA0016	DRAZEK KIEROWNICZY	L=P	
TL0011	SWORZEN WAHACZA	L=P	
TW0042	WAHACZ DOLNY	P	
TW0020		L	
TG0024	LACZNIK STABILIZATORA	P	
TG0008		L	
TE0004	GUMA DRAZKA STABILIZATORA	L=P	



SANTA FE (2006-)
2,0DT-2,7i V6
(SH81*)
SUV
TYL



PRAWY
TG0035



LEWY
TG0035

TYL			
TG0035	LACZNIK STABILIZATORA	L=P	

SONATA (1998-2001)
2,0i-2,5i V6
(EN41*)
SED
PRZOD



PRAWA
OD0022



LEWA
OD0009



L=P
TL0020

PRAWY
TW0038
->08.2000

LEWY
TW0016
->08.2000

PRAWY
TW0039
08.2000->

LEWY
TW0017
08.2000->



PRAWY
TG0015
->08.2000



LEWY
TG0015
->08.2000



PRAWY
TG0185
08.2000->



L=P
TL0107

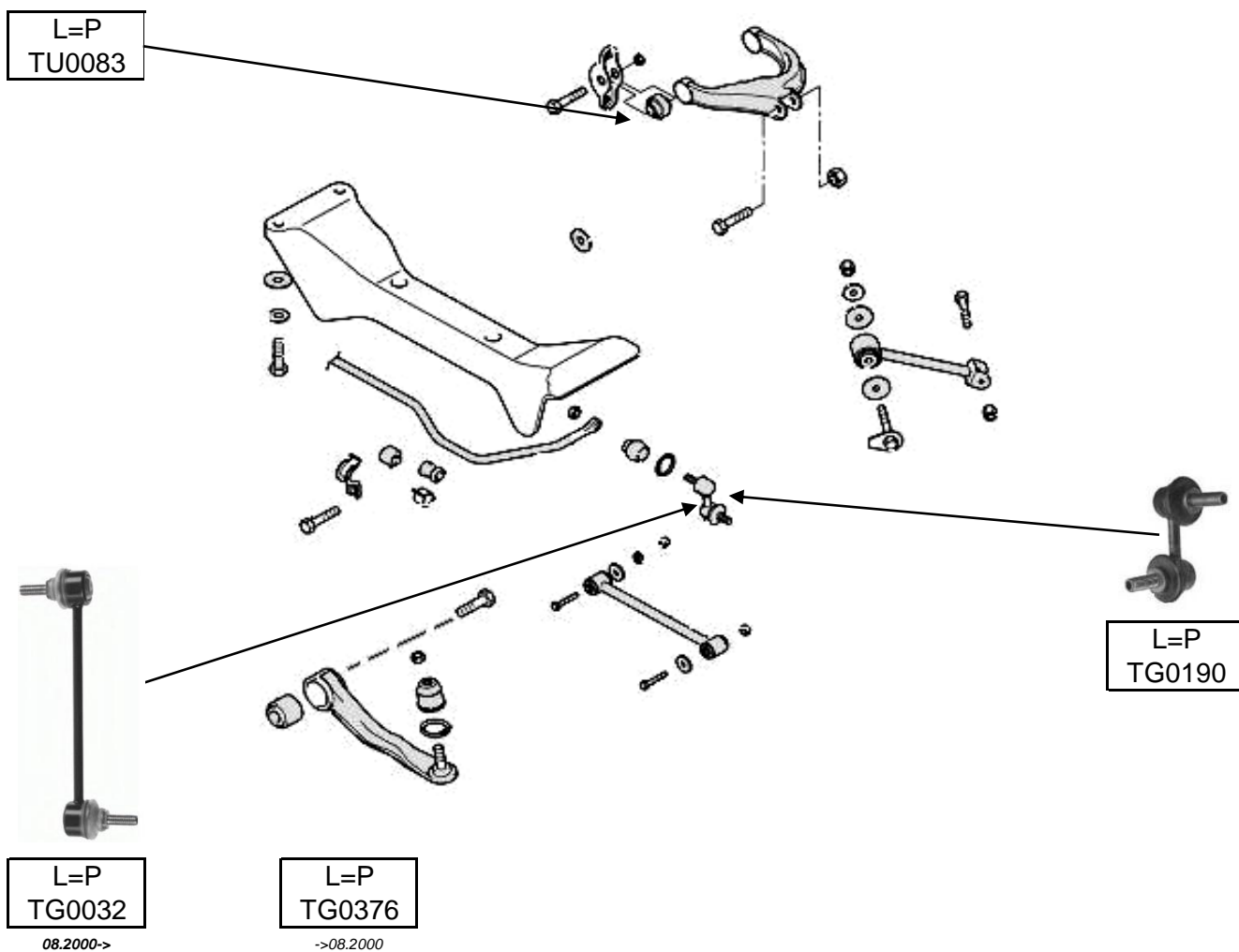


LEWY
TG0185
08.2000->

PRZOD			
OD0022	KONCOWKA DRAZKA	P	
OD0009		L	
TW0038	WAHACZ DOLNY (->08.2000)	P	(->08.2000)
TW0016		L	(->08.2000)
TL0020	SWORZEN WAHACZA /GORNY/	L=P	
TW0039	WAHACZ DOLNY (08.2000->)	P	(08.2000->)
TW0017		L	(08.2000->)
TG0015	LACZNIK STABILIZATORA (->08.2000)	L=P	(->08.2000)
TG0185	LACZNIK STABILIZATORA (08.2000->)	L=P	(08.2000->)
TL0107	SWORZEN WAHACZA /DOLNY/	L=P	



SONATA (1998-2001)
2,0i-2,5i V6
(EN41*)
SED
TYL



TYL			
TU0083	TULEJA WAHACZA	L=P	
TG0032	LACZNIK STABILIZATORA	L=P	08.2000->
TG0031		L=P	->08.2000

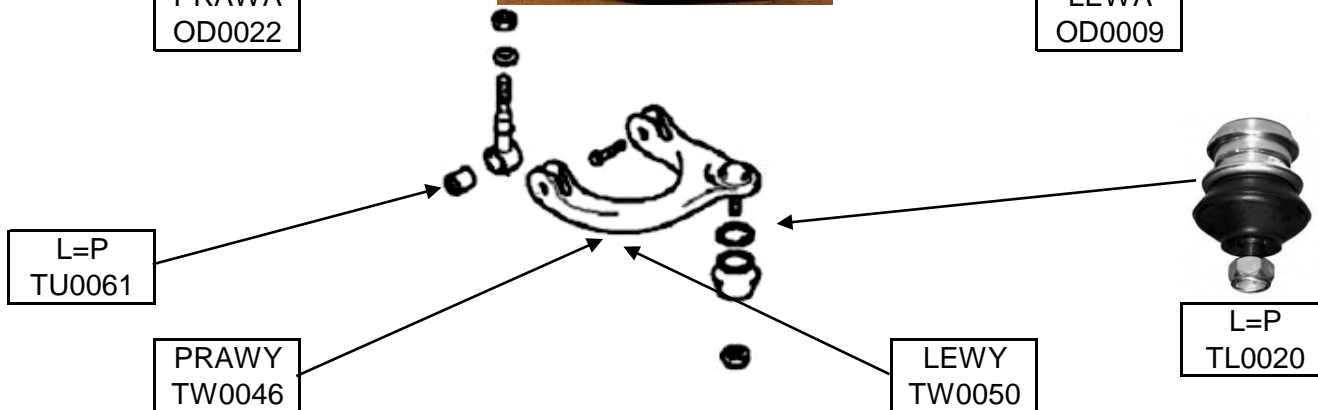
SONATA (2001-2005)
2,0i-2,7i V6
(EU41*)
SED
PRZOD



PRAWA
OD0022



LEWA
OD0009



L=P
TU0061

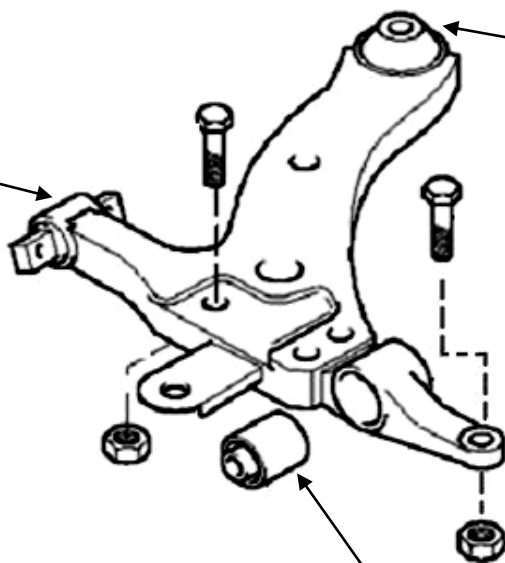
PRAWY
TW0046

LEWY
TW0050

L=P
TL0020



L=P
TU0058



L=P
TU0049



PRAWY
TG0015

L=P
TU0059



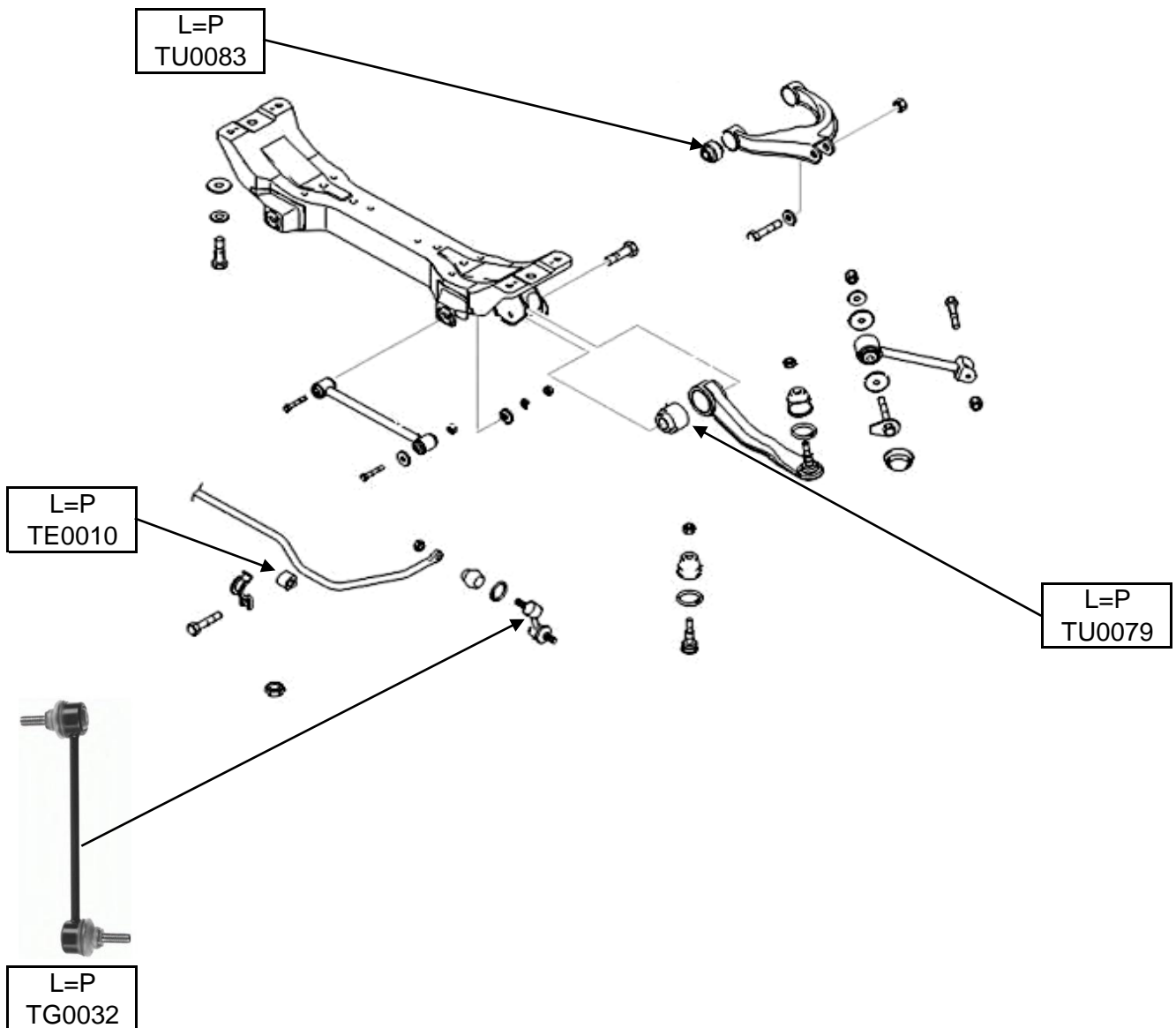
L=P
TL0107



LEWY
TG0015

PRZOD			
OD0022	KONCOWKA DRAZKA	P	
OD0009		L	
TW0046	WAHACZ GORNY	P	
TW0050		L	
TU0061	TULEJA WAHACZA /GORNEGO/	L=P	
TL0020	SWORZEN WAHACZA /GORNEGO/	L=P	
TU0058	TULEJA WAHACZA DOLNEGO /PRZEDNIA/	L=P	PRZEDNIA
TU0049	TULEJA WAHACZA DOLNEGO /TYLNA/	L=P	TYLNA
TU0059	TULEJA WAHACZA DOLNEGO /PRZEDNIA OD SWORZNIA/	L=P	DO SWORZNIA
TG0015	LACZNIK STABILIZATORA	L=P	

SONATA (2001-2005)
2,0i-2,7i V6
(EU41*)
SED
TYL



TYL			
TU0083	TULEJA WAHACZA /GORNEGO/	L=P	
TE0010	GUMA DRAZKA STABILIZATORA	L=P	
TG0032	LACZNIK STABILIZATORA	L=P	
TU0079	TULEJA WAHACZA /DOLNEGO/	L=P	

**SONATA (2005-)
2,0DT-3,3i V6
(NF)
SED
PRZOD**



PRAWA
OD0023



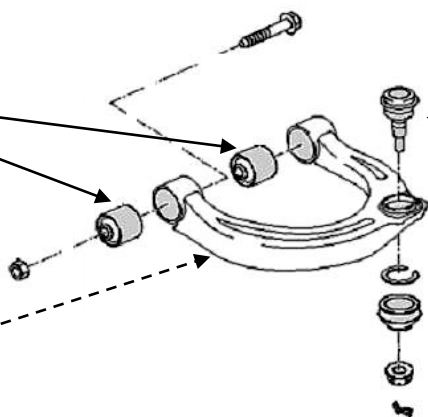
LEWA
OD0010



L=P
TE0004



L=P
TU0062



L=P
TL0021

PRAWY
TW0051

LEWY
TW0047

PRAWY
TW0040

LEWY
TW0018

L=P
TU0050

L=P
TU0051

L=P
TU0052



L=P
TL0012



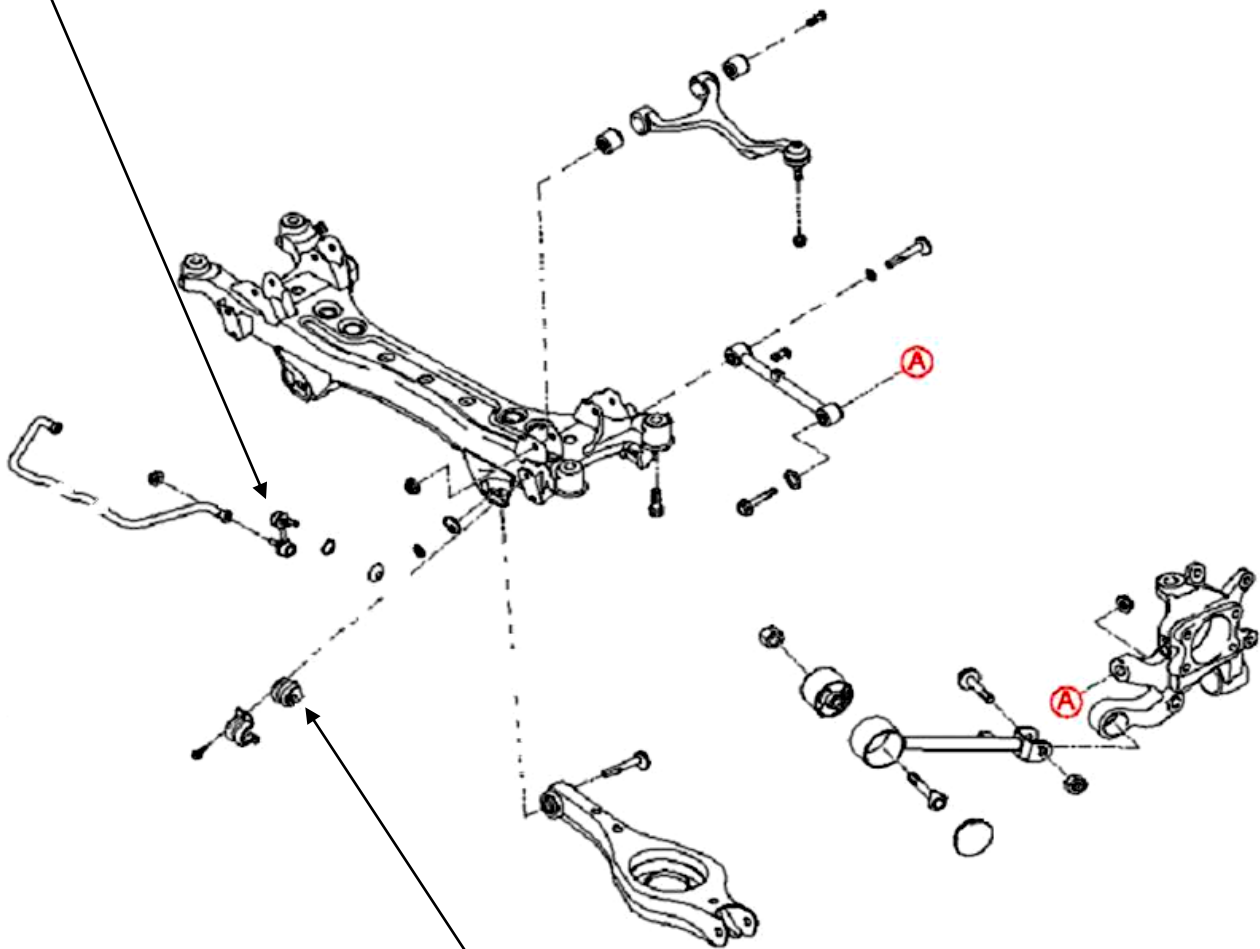
L=P
TG0017

PRZOD			
OD0023	KONCOWKA DRAZKA	P	ZEW.
OD0010		L	ZEW.
TE0004	GUMA DRAZKA STABILIZATORA	L=P	
TU0062	TULEJA WAHACZA GORNEGO	L=P	2X NA STRONE
TL0021	SWORZEN WAHACZA GORNEGO	L=P	
TW0051	WAHACZ GORNY	P	GORNY
TW0047		L	GORNY
TW0040	WAHACZ DOLNY	P	DOLNY
TW0018		L	DOLNY
TU0050	TULEJA WAHACZA DOLNEGO /PRZEDNIA/	L=P	
TU0052	TULEJA WAHACZA DOLNEGO /TYLNA/	L=P	
TU0051	TULEJA WAHACZA DOLNEGO /PRZEDNIA OD SWORZNIA/	L=P	
TL0012	SWORZEN WAHACZA DOLNEGO	L=P	
TG0017	LACZNIK STABILIZATORA	L=P	

SONATA (2005-)
2,0DT-3,3i V6
(NF)
SED
TYL



L=P
TG0033



L=P
TE0011

TYL			
TG0033	LACZNIK STABILIZATORA	L=P	
TE0011	GUMA DRAZKA STABILIZATORA	L=P	

TERRACAN (2001-)
2,5DT-3,5i V6
(NM81*)
4X4
PRZOD

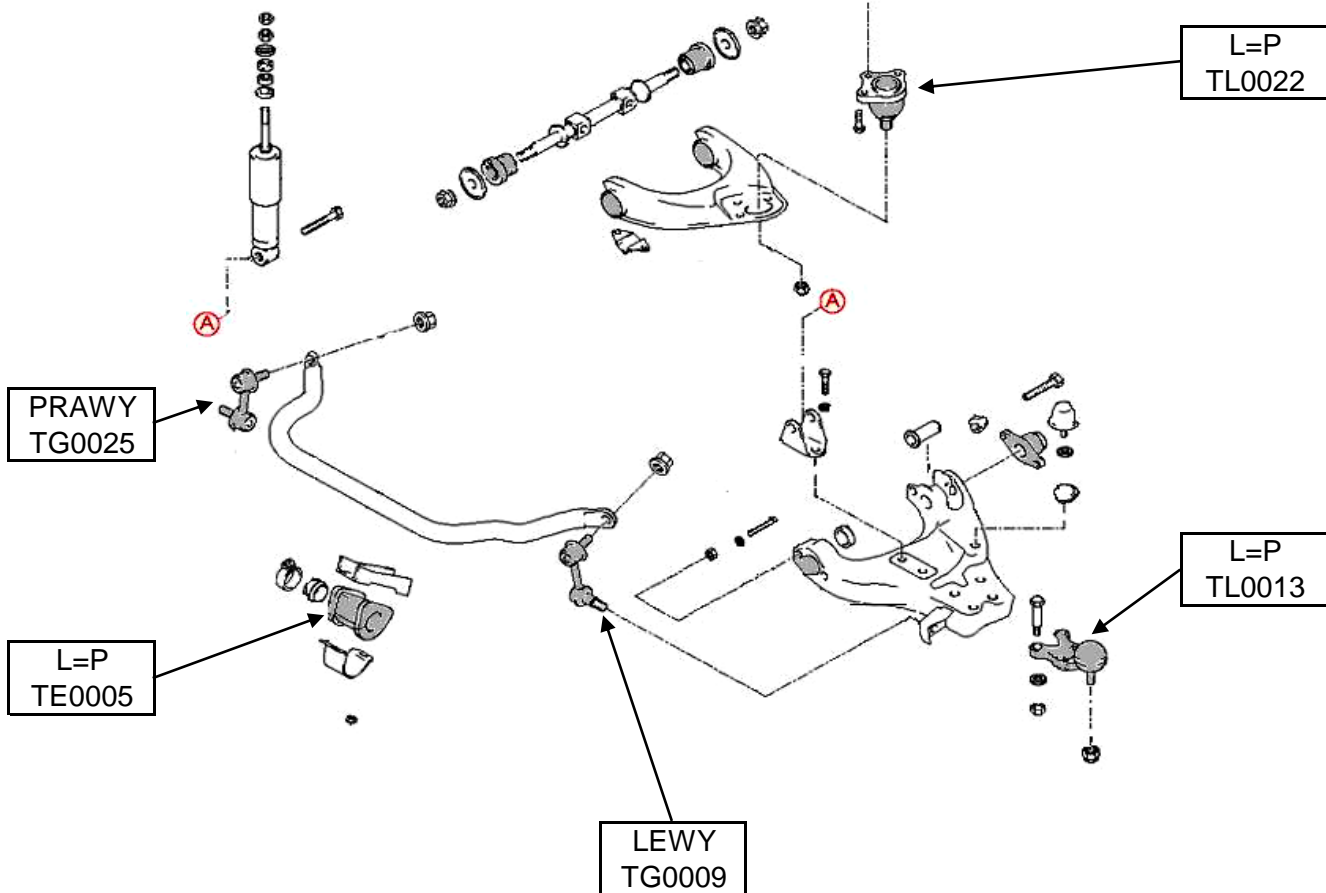


L=P
OF0001

L=P
OF0002

PRAWA
OD0004

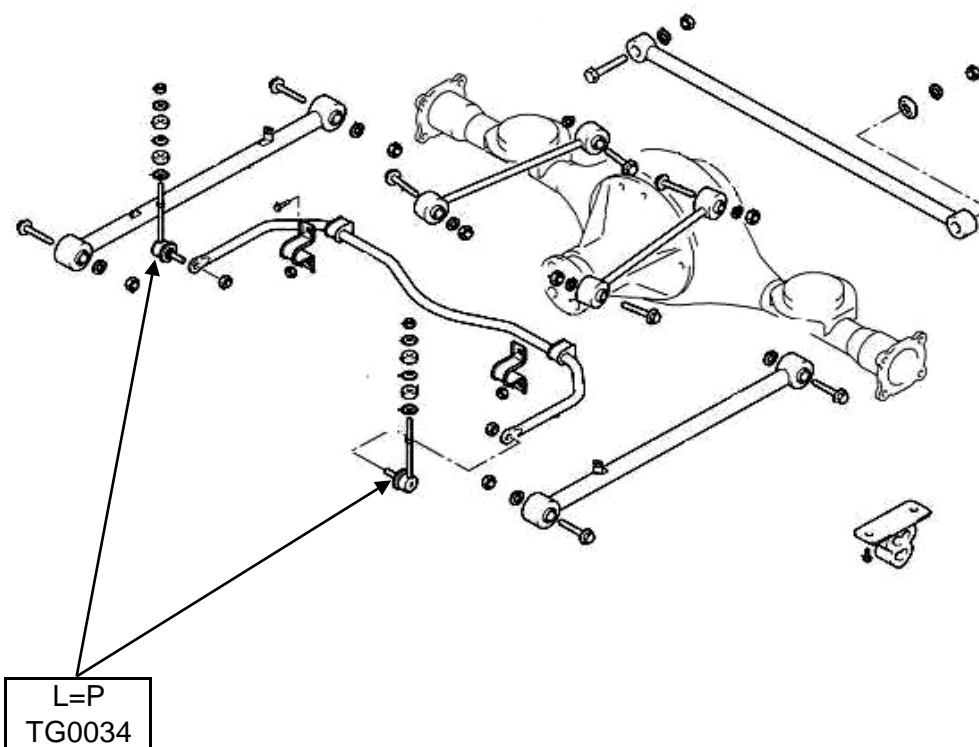
LEWA
OD0003



PRZOD			
OD0004	KONCOWKA DRAZKA KPL.WEW+ZEW	P	KPL.
OD0003		L	KPL.
OF0001	DZWIGNIA PRZEKLADNI KIEROWNICZEJ	L=P	
OF0002	RAMIE DZWIGNI PRZEGLADNI KIEROWNICZEJ	L=P	
TL0022	SWORZEN WAHACZA /GORNEGO/	L=P	
TG0025	LACZNIK STABILIZATORA	P	
TG0009		L	
TE0005	GUMA DRAZKA STABILIZATORA	L=P	
TL0013	SWORZEN WAHACZA /DOLNEGO/	L=P	



TERRACAN (2001-)
2,5DT-3,5i V6
(NM81*)
4X4
TYL



TYL			
TG0034	LACZNIK STABILIZATORA	L=P	

TRAJET (2001-2007)
2,0i-2,7i
(M*81*P)
MPV
PRZOD



PRAWA
OD0012



LEWA
OD0012

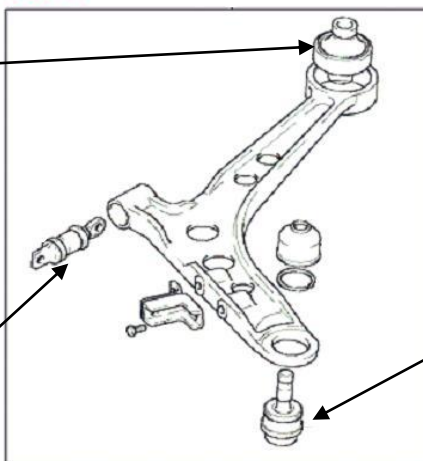


PRAWY
OA0017



LEWY
OA0017

(-040201)



L=P
TU0053

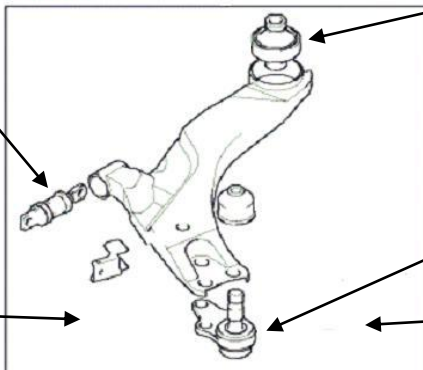
L=P
TU0057



L=P
TL0011

L=P
TU0053

(040201-)



L=P
TL0014

LEWY
TW0019

PRAWY
TW0041



PRAWY
TG0026



LEWY
TG0010

PRZOD			
OD0012	KONCOWKA DRAZKA	L=P	
OA0017	DRAZEK KIEROWNICZY	L=P	
TU0053	TULEJA WAHACZA /TYLNA/	L=P	
TU0057	TULEJA WAHACZA /PRZEDNIA/	L=P	
TL0011	SWORZEN WAHACZA DOLNEGO (DO ->02.2004)	L=P	
TL0014	SWORZEN WAHACZA DOLNEGO (PO 02.2004->)	L=P	
TW0041	WAHACZ DOLNY (02.2004->)	P	
TW0019		L	
TG0026	LACZNIK STABILIZATORA	P	
TG0010		L	

TUCSON (2004-)
2,0i-2,7i
(J*81*)
MPV
PRZOD

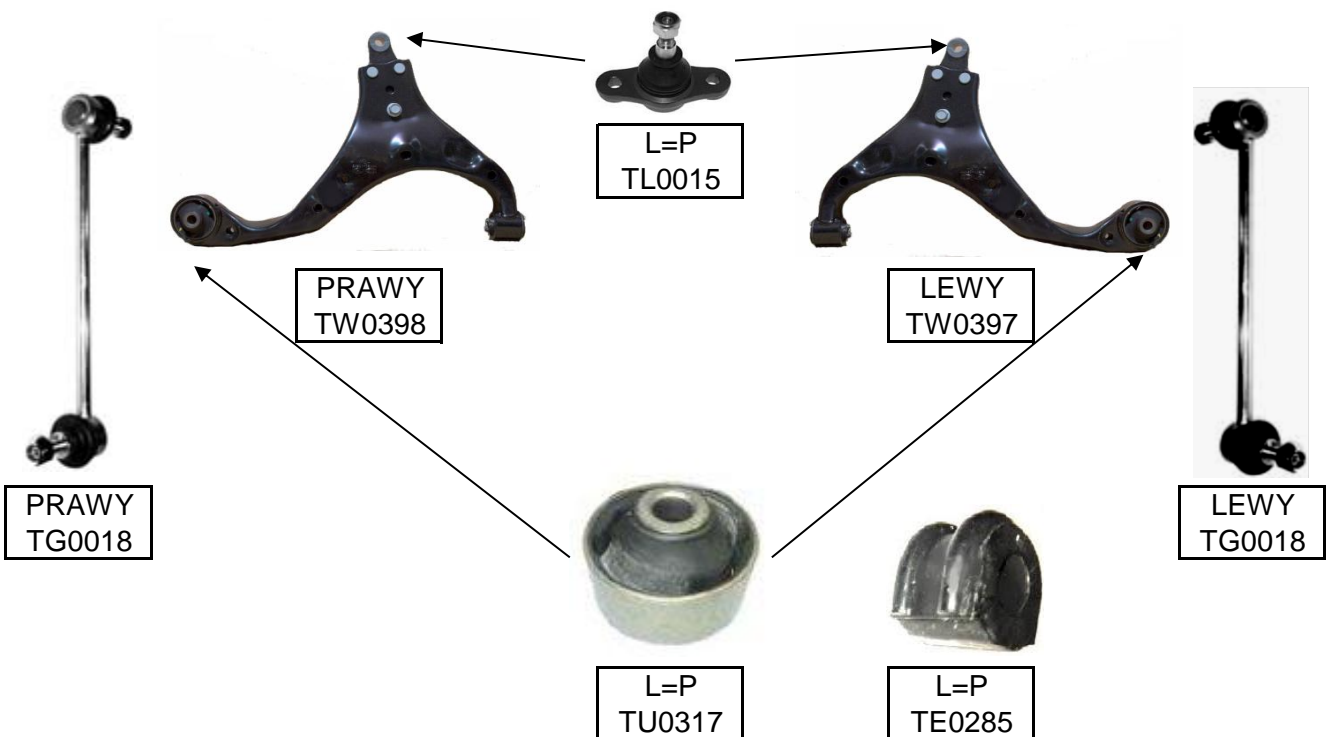


PRAWA
OD0024

PRAWY
OA0018

LEWY
OA0018

LEWA
OD0011



PRZOD			
TE0285	GUMA DRAZKA STABILIZATORA	L=P	
OD0024	KONCOWKA DRAZKA	P	
OD0011		L	
OA0018	DRAZEK KIEROWNICZY	L=P	
TW0398	WAHACZ DOLNY	P	
TW0397		L	
TU0317	TULEJA WAHACZA	L=P	
TL0015	SWORZEN WAHACZA	L=P	DOLNY
TG0018	LACZNIK STABILIZATORA	L=P	DL.238MM



XG (1999-2005)
2,5i-3,5i V6
(FU41*)
SED
PRZOD



PRAWA
OD0022

PRAWY
OA0019

LEWY
OA0019

LEWA
OD0009



L=P
TL0020

PRAWY
TW0038
->01.2000

LEWY
TW0016
->01.2000

PRAWY
TW0039
01.2000->

LEWY
TW0017
01.2000->



PRAWY
TG0015
->01.2000



PRAWY
TG0185
01.2000->

L=P
TU0059



L=P
TL0107



LEWY
TG0015
->01.2000



LEWY
TG0185
01.2000->

PRZOD			
OD0022	KONCOWKA DRAZKA	P	
OD0009		L	
OA0019	DRAZEK KIEROWNICZY		
TL0020	SWORZEN WAHACZA /GORNY/	L=P	GORNY
TW0038	WAHACZ DOLNY (DO ->01.2000)	P	
TW0016		L	
TW0039	WAHACZ DOLNY (OD 01.2000->)	P	
TW0017		L	
TG0015	LACZNIK STABILIZATORA (DO ->01.2000)	L=P	
TG0185	LACZNIK STABILIZATORA (OD 01.2000->)	L=P	
TU0059	TULEJA WAHACZA	L=P	
TL0107	SWORZEN WAHACZA /DOLNY/	L=P	

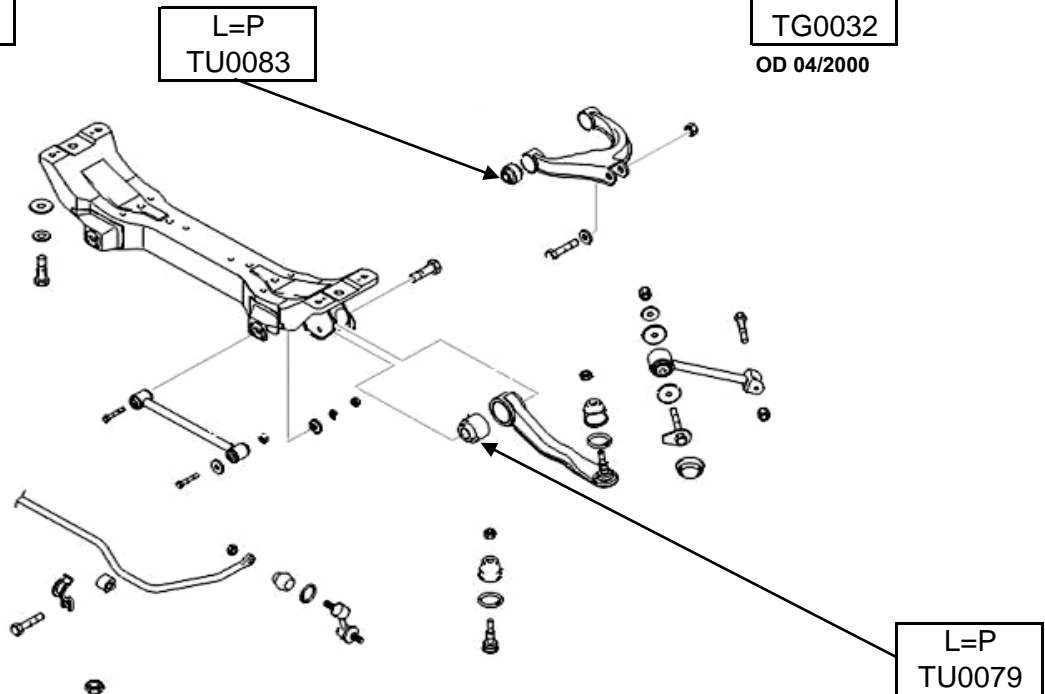
XG (1999-2005)
2,5i-3,5i V6
(FU41*)
SED
TYL



PRAWY
TG0032
OD 04/2000



LEWY
TG0032
OD 04/2000



PRAWY
TG0376
DO 04/2000



LEWY
TG0376
DO 04/2000

TYL			
TG0032	LACZNIK STABILIZATORA	L=P	OD 04/2000
TG0376		L=P	DO 04/2000
TU0083	TULEJA WAHACZA GORNEGO	L=P	
TU0079	TULEJA WAHACZA DOLNEGO	L=P	DO 04/2000

FOTO KATALOG

Układ zawieszenia i układ kierowniczy

Kia



CARENS (2000-2006)
1,6i-2,0i/DT
(FC52*)
MPV
PRZOD



PRAWA
OD0150



LEWA
OD0150



PRAWY
OA0075



LEWY
OA0075



L=P
TU0157



PRAWY
TW0276



L=P
TL0104



LEWY
TW0261



PRAWA
TU0167

WKLAD



L=P
TE0136



LEWA
TU0166

WKLAD



PRAWY
TG0215

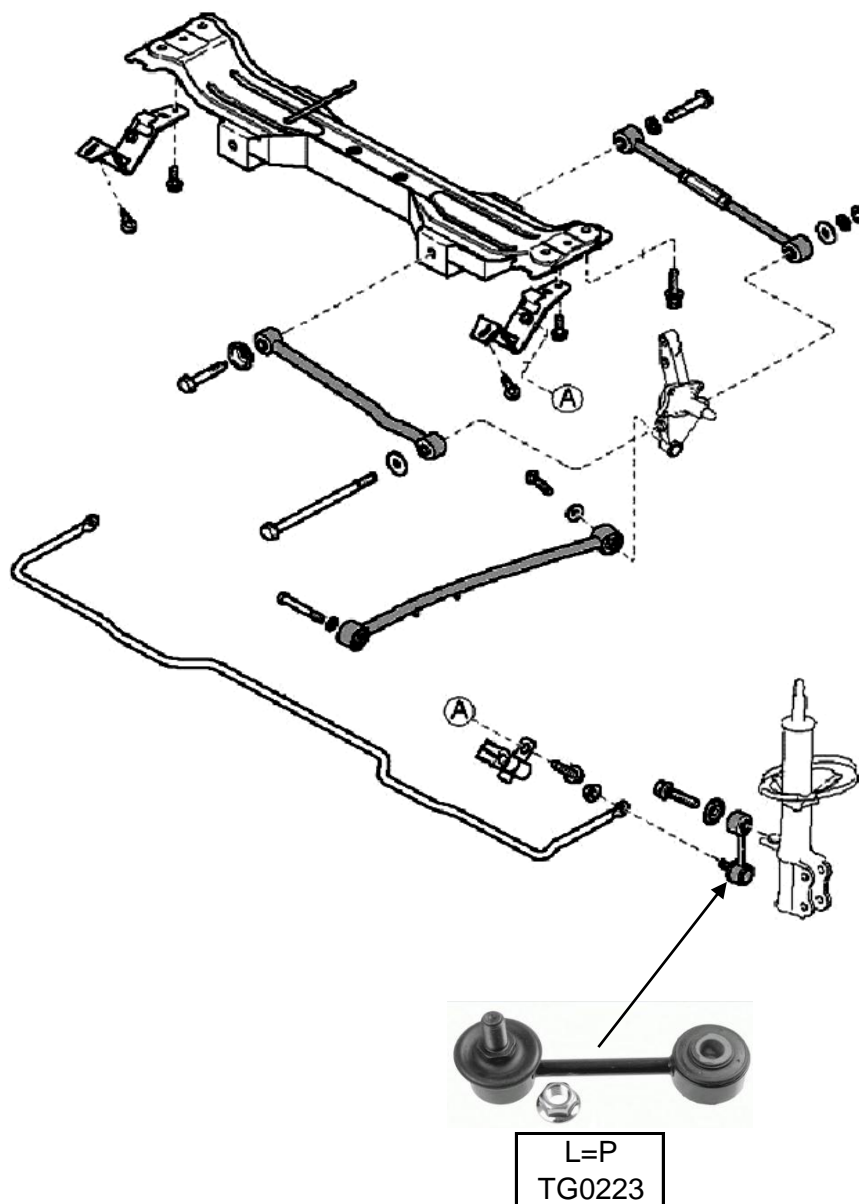


LEWY
TG0204

PRZOD			
OD0150	KONCOWKA DRAZKA	L=P	
OA0075	DRAZEK KIEROWNICZY	L=P	
TU0157	TULEJA WAHACZA /PRZEDNIA/	L=P	
TL0104	SWORZEN WAHACZA	L=P	
TW0276	WAHACZ DOLNY	P	
TW0261		L	
TU0167	TULEJA WAHACZA /TYLNA/	P	WKLAD
TU0166		L	WKLAD
TE0136	GUMA DRAZKA STABILIZATORA	L=P	
TG0215	LACZNIK STABILIZATORA	P	
TG0204		L	



CARENS (2000-2006)
1,6i-2,0i/DT
(FC52*)
MPV
TYL



TYL			
TG0223	LACZNIK STABILIZATORA	L=P	

**CARENS (2006-)
2,0i/DT
(FG52*)
MPV
PRZOD**



**PRAWA
OD0155**



**L=P
OA0148**



**LEWA
OD0146**



**PRAWY
TW0277**



**L=P
TU0158**



**LEWY
TW0262**



**PRAWA
TU0161**



**LEWA
TU0161**



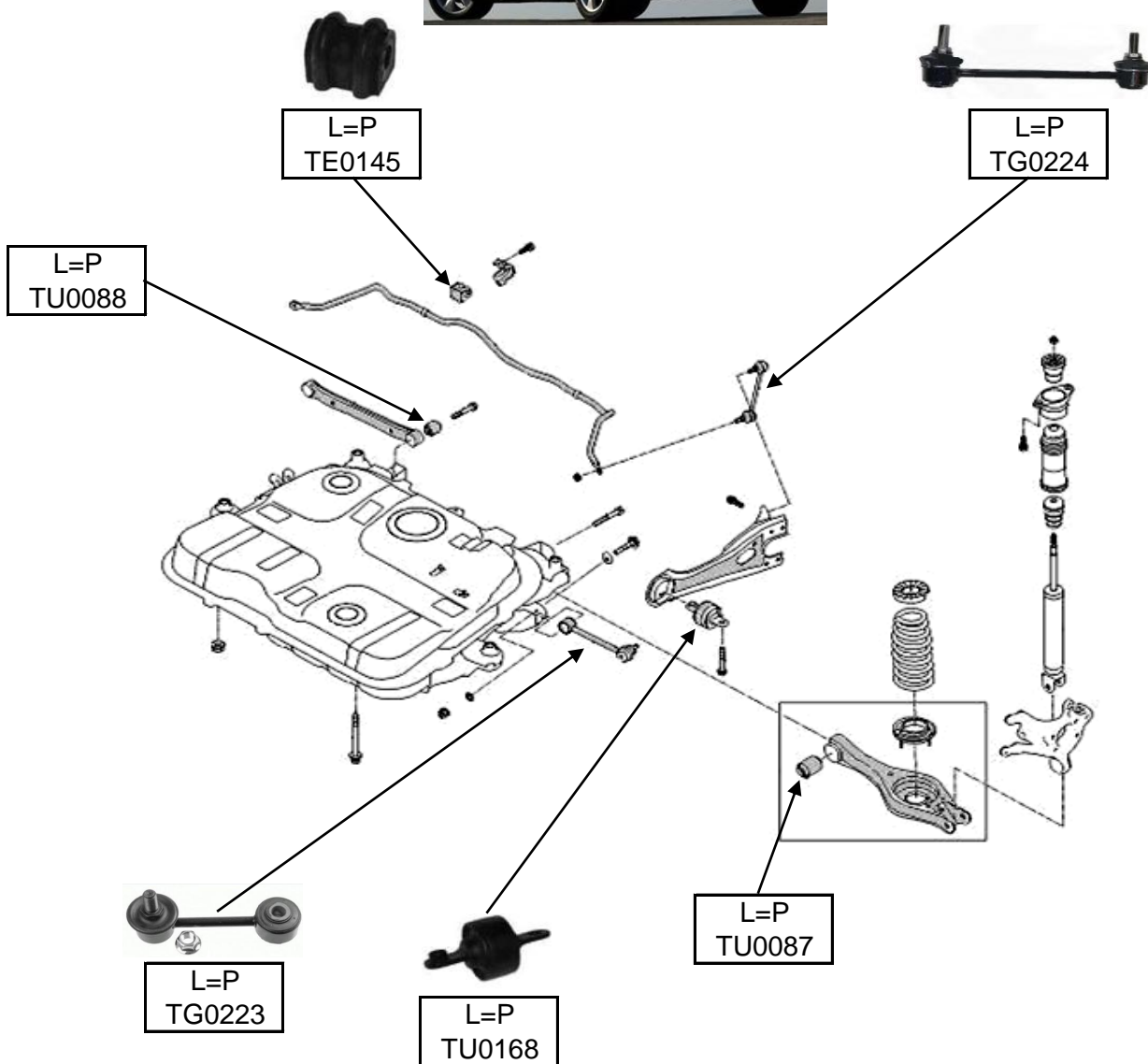
**PRAWY
TG0208**



**LEWY
TG0208**

PRZOD			
OA0148	DRAZEK KIEROWNICZY	L=P	
OD0155	KONCOWKA DRAZKA	P	
OD0146		L	
TW0277	WAHACZ DOLNY	P	
TW0262		L	
TU0158	TULEJA WAHACZA /PRZEDNIA/	L=P	PRZEDNIA
TU0161	TULEJA WAHACZA /TYLNA/	L=P	TYLNA
TG0208	LACZNIK STABILIZATORA	L=P	

CARENS (2006-)

 2,0i/DT
 (FG52*)
 MPV
 TYL


TYL			
TG0224	LACZNIK STABILIZATORA	L=P	
TU0088	TULEJA DRAZKA POPRZECZNEGO	L=P	
TU0168	TULEJA WAHACZA TYLNEGO (CUKIEREK)	L=P	
TG0223	LACZNIK STABILIZATORA	L=P	
TU0087	TULEJA WAHACZA WEWNETRZNA	L=P	
TE0145	GUMA DRAZKA STABILIZATORA	L=P	



CARNIVAL I / II (1998-2006)
2,5i-2,9DT
(UP75*)
MPV
PRZOD



PRAWA
OD0153

PRAWY
OA0078

LEWY **PRAWY**
OA0068 OA0160

LEWA
OD0144



PRAWY
TW0279
->11.2001



LEWY
TW0264
->11.2001



PRAWY
TW0278
11.2001->



L=P
TE0137



LEWY
TW0263
11.2001->



PRAWY
TG0194



TN0006

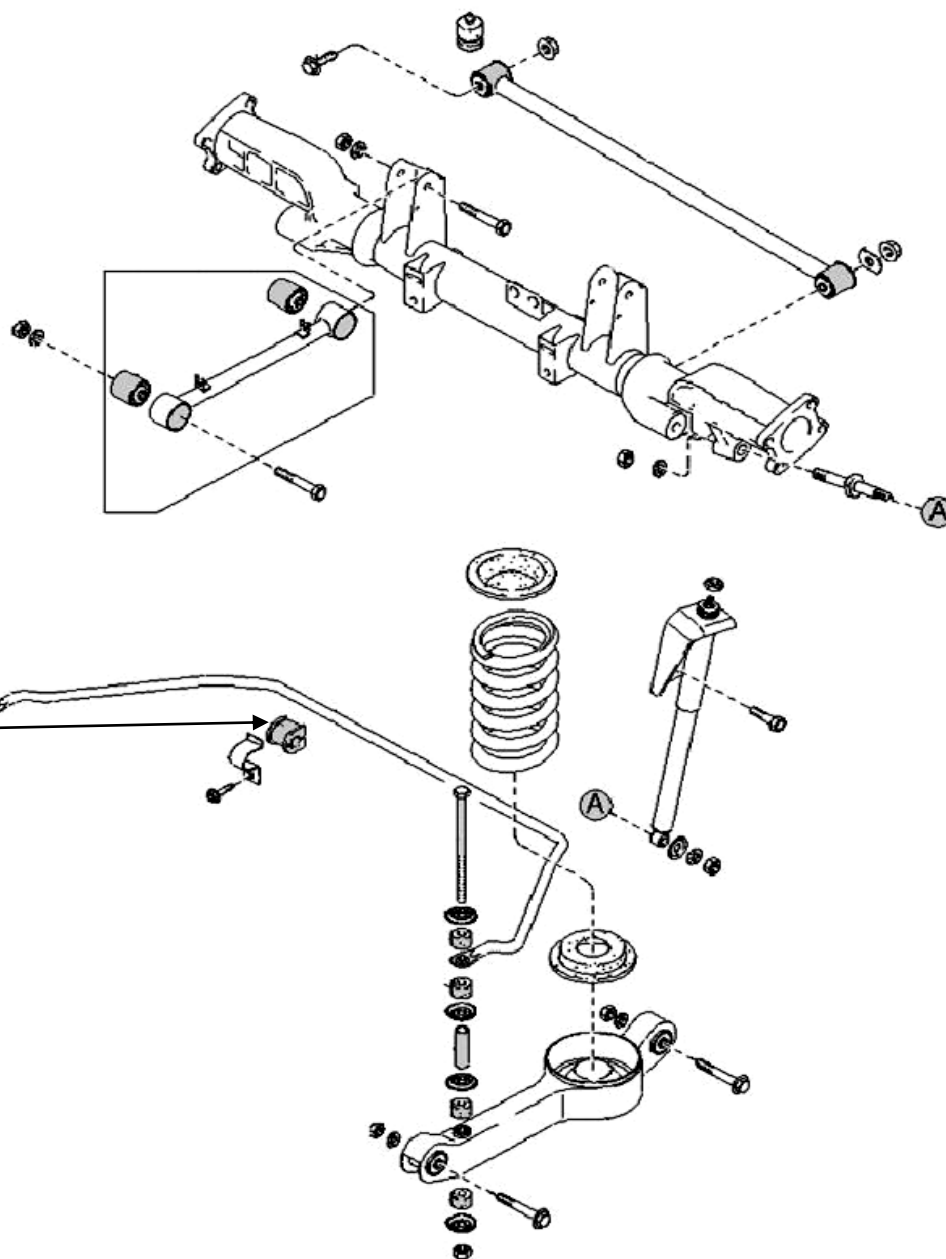


LEWY
TG0194


PRZOD			
OD0153	KONCOWKA DRAZKA	P	
OD0144		L	
OA0078	DRAZEK KIEROWNICZY	P	7/99-8/99
OA0160	DRAZEK KIEROWNICZY	P	
OA0068		L	
TW0279	WAHACZ DOLNY (->11.2001)	P	CARNIVAL I
TW0264		L	CARNIVAL I
TW0278	WAHACZ DOLNY (11.2001->)	P	CARNIVAL II
TW0263		L	CARNIVAL II
TE0137	GUMA DRAZKA STABILIZATORA	L=P	
TN0006	TULEJA DRAZKA REAKCYJNEGO	L/P	4SZT/AUTO
TG0194	LACZNIK STABILIZATORA	L=P	



CARNIVAL I / II (1998-2006)
2,5i-2,9DT
(UP75*)
MPV
TYL



TYL			
TE0146	GUMA DRAZKA STABILIZATORA	L=P	



CARNIVAL III (2006-)
2,7i-2,9DT
(MB75*)
MPV
PRZOD

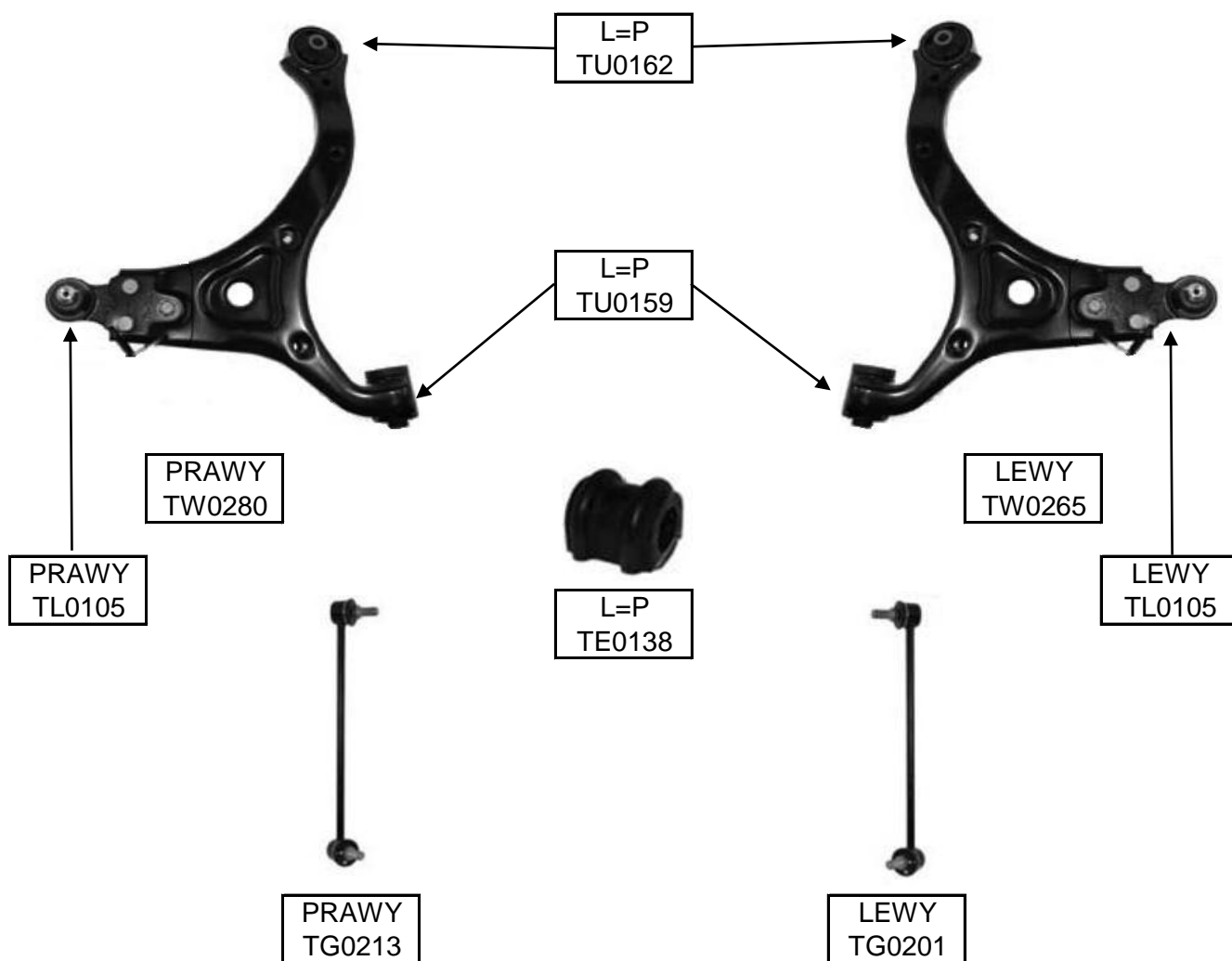


PRAWA
OD0154

PRAWY
OA0076

LEWY
OA0076

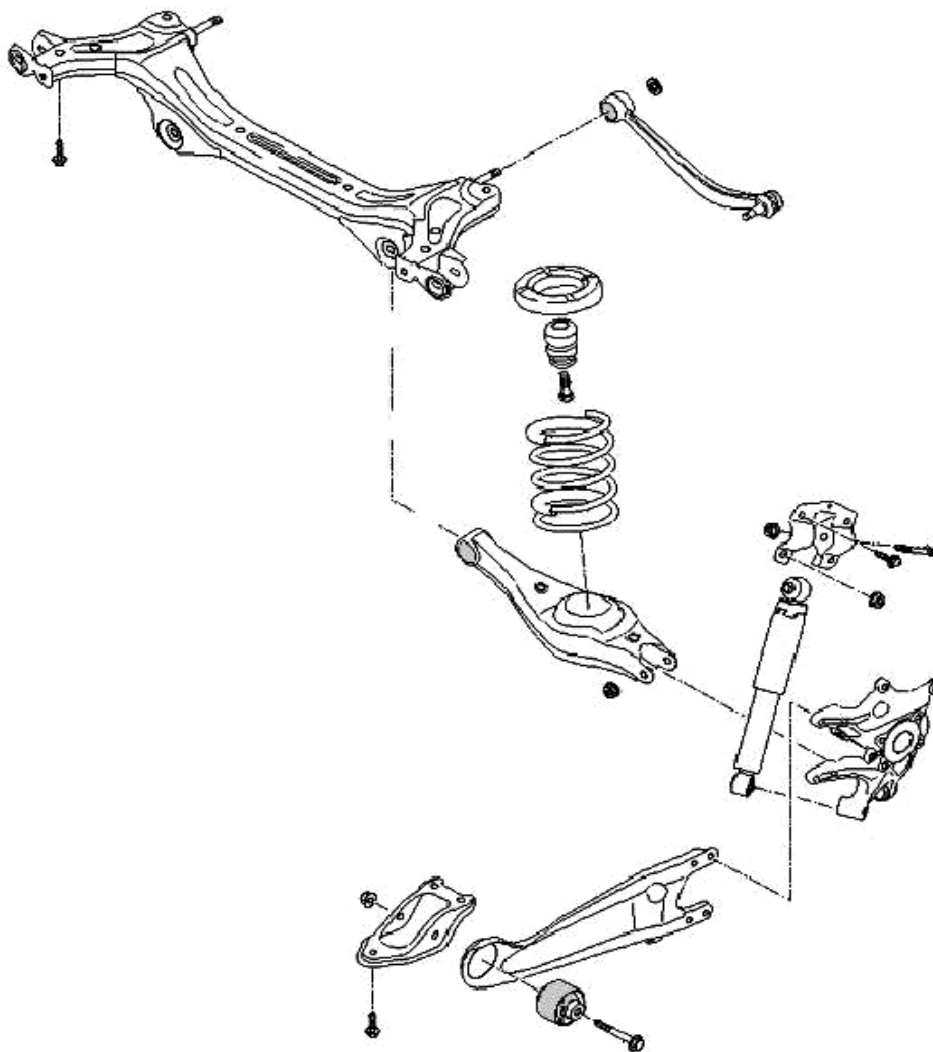
LEWA
OD0145



PRZOD			
OD0154	KONCOWKA DRAZKA	P	
OD0145		L	
OA0076	DRAZEK KIEROWNICZY	L=P	
TU0162	TULEJA WAHACZA /TYLNA/	L=P	
TU0159	TULEJA WAHACZA /PRZEDNIA/	L=P	
TW0280	WAHACZ DOLNY	P	
TW0265		L	
TL0105	SWORZEN WAHACZA	L=P	
TE0138	GUMA DRAZKA STABILIZATORA	L=P	
TG0213	LACZNIK STABILIZATORA	P	
TG0201		L	



CARNIVAL III (2006-)
2,7i-2,9DT
(MB75*)
MPV
TYL



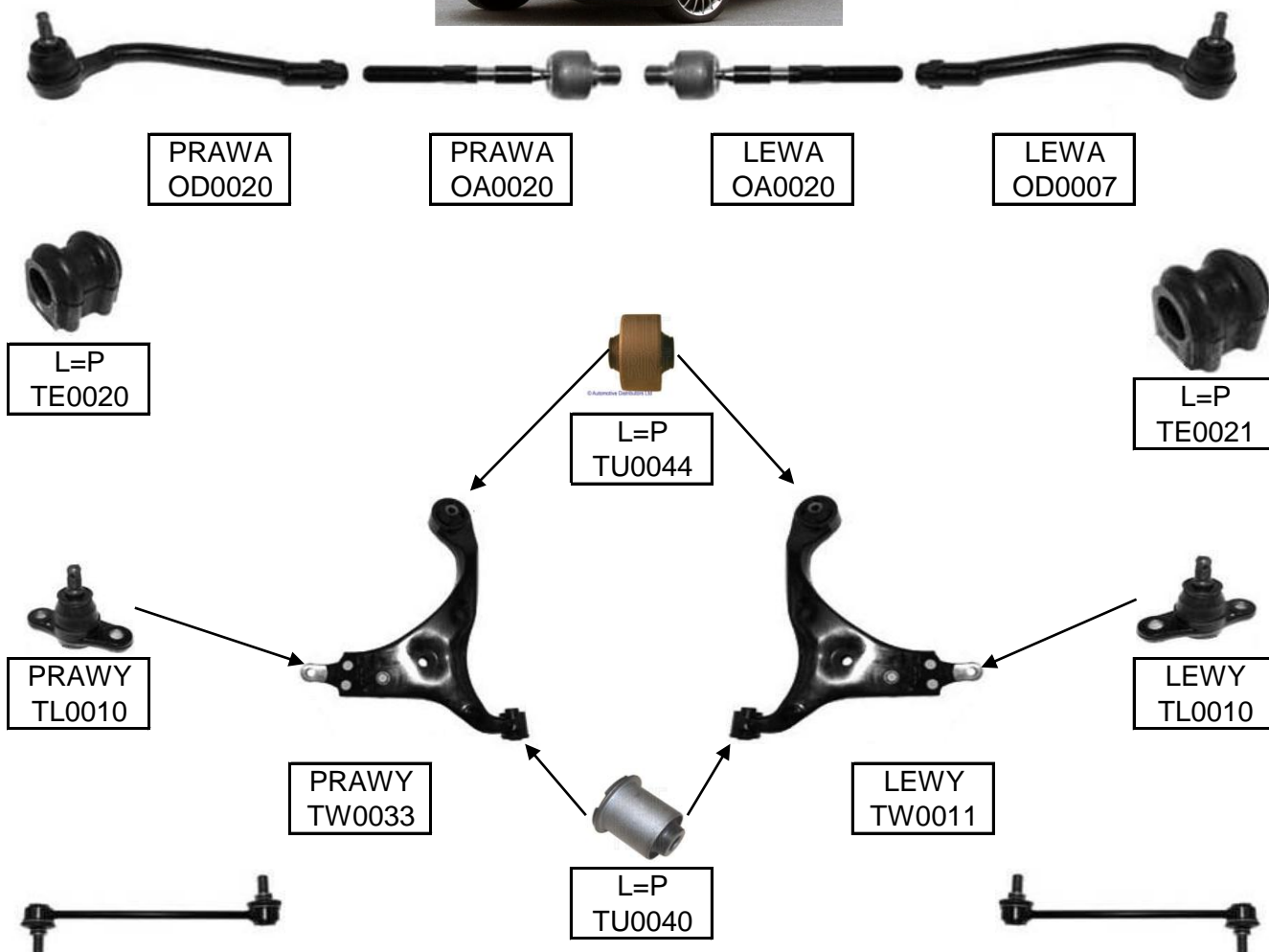
PRAWY
TG0220



LEWY
TG0220

TYL			
TG0220	LACZNIK STABILIZATORA	L=P	

CEE'D (2006-2009)
1,4i-2,0i/DT
(FF24*)
H/B,KOM
PRZOD



PRAWY TG0182		LEWY TG0182
PRZOD		
OA0020	DRAZEK KIEROWNICZY	L=P
OD0020	KONCOWKA DRAZKA	P
OD0007		L
TE0020	GUMA DRAZKA STABILIZATORA	L=P
TE0021		L=P
TL0010	SWORZEN WAHACZA	L=P
TW0033	WAHACZ DOLNY	P
TW0011		L
TG0002	LACZNIK STABILIZATORA	L=P
TU0044	TULEJA WAHACZA /TYLNA/	L=P
TU0040	TULEJA WAHACZA /PRZEDNIA/	L=P

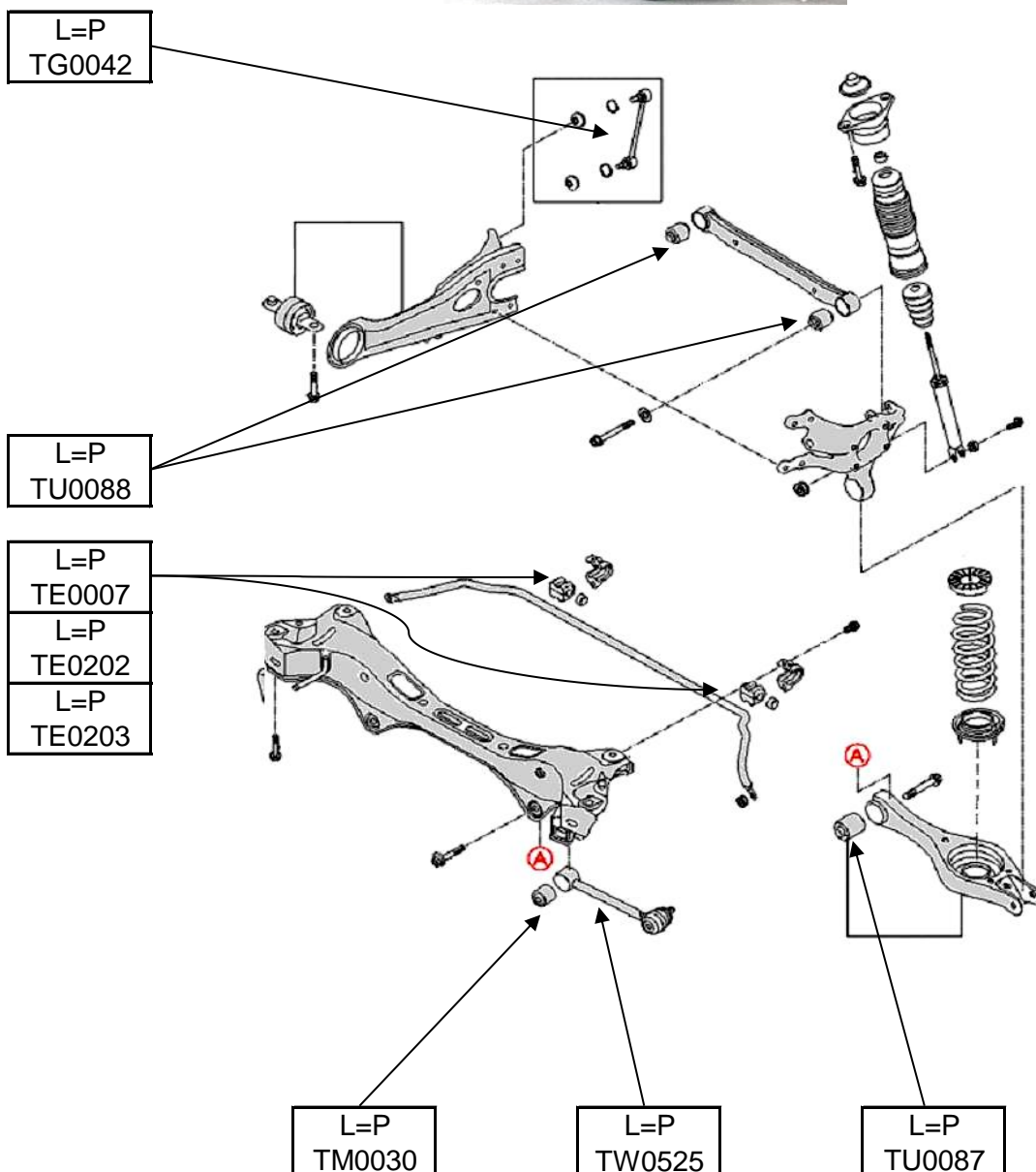
CEE'D (2006-2009)

1,4i-2,0i/DT

(FF24*)

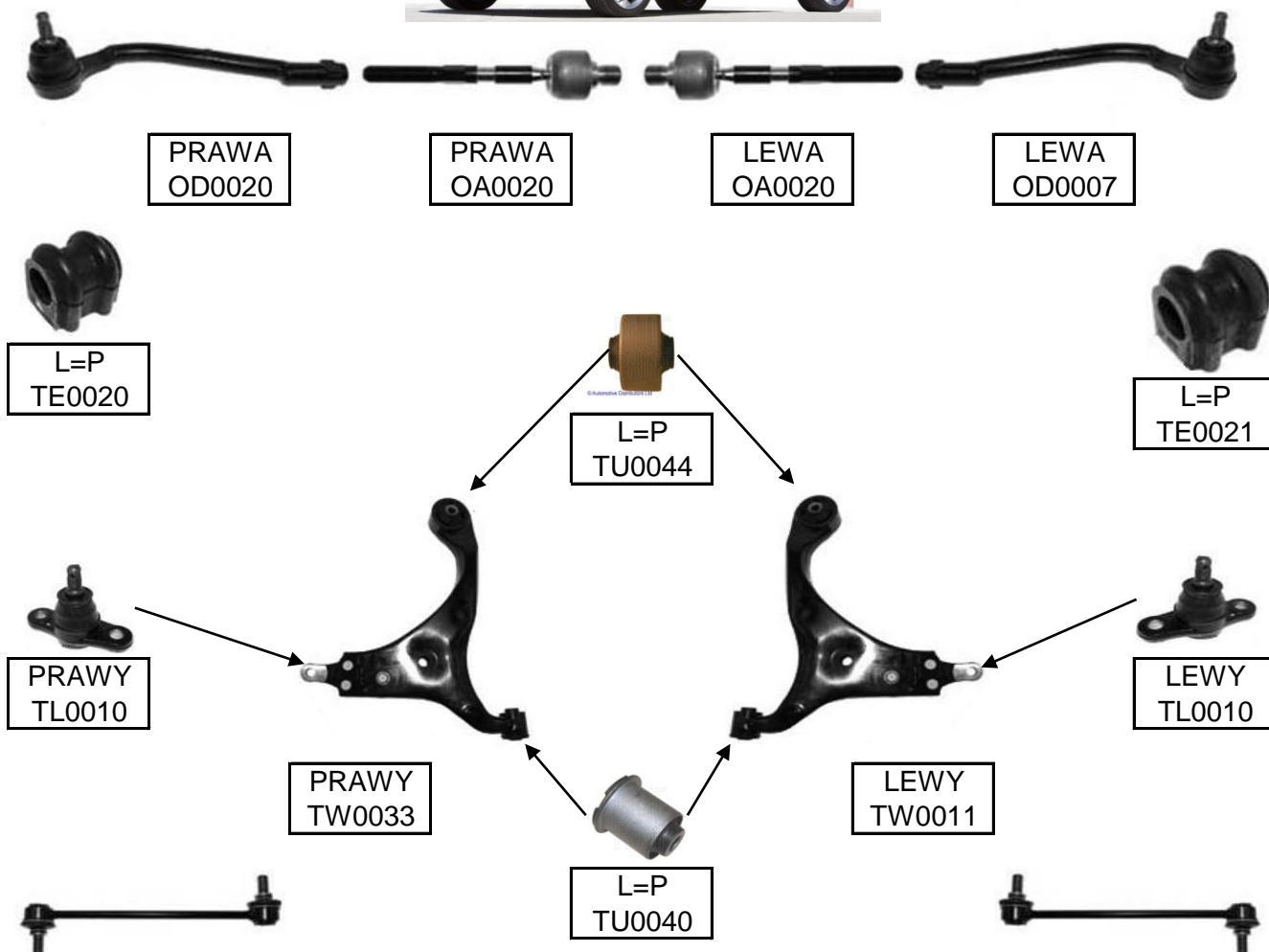
H/B,KOM

TYL



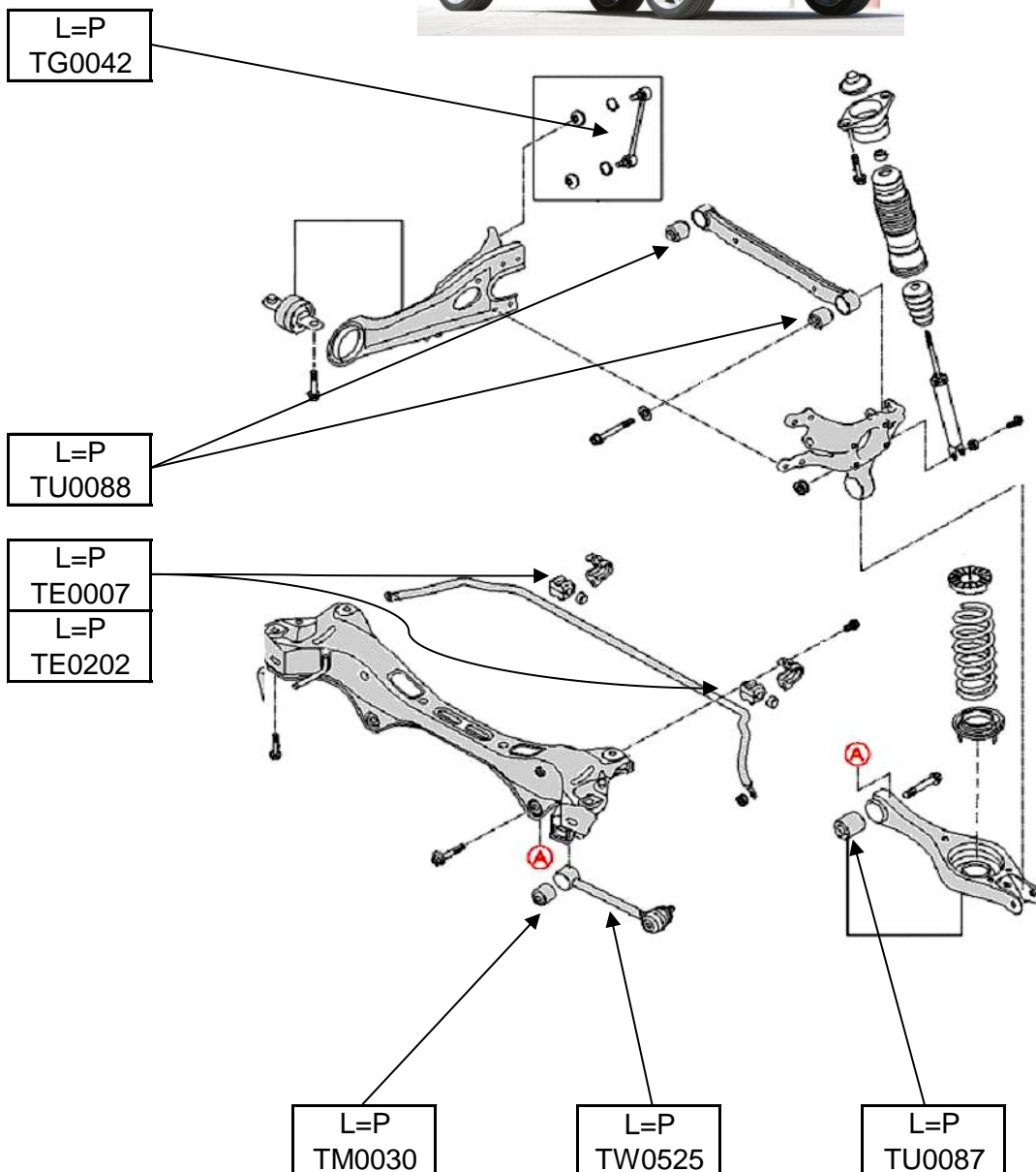
TYL			
TG0042	LACZNIK STABILIZATORA	L=P	
TU0088	TULEJA DRAZKA POPRZECZNEGO /TYLNEGO/	L=P	
TE0007	GUMA DRAZKA STABILZIATORA	L=P	15MM
TE0202	GUMA DRAZKA STABILZIATORA	L=P	18MM
TE0203	GUMA DRAZKA STABILZIATORA	L=P	13MM
TM0030	TULEJA DRAZKA POPRZECZNEGO /PRZEDNIEGO/	L=P	
TU0087	TULEJA WAHACZA POPRZECZNEGO	L=P	
TW0525	WAHACZ TYLNY	L=P	ZE SWORZNIEM

CEE'D (2009-)
1,4i-2,0i/DT
(*
H/B,KOM
PRZOD



PRAWY TG0182		LEWY TG0182
PRZOD		
OA0020	DRAZEK KIEROWNICZY	L=P
OD0020	KONCOWKA DRAZKA	P
OD0007		L
TE0020	GUMA DRAZKA STABILIZATORA	L=P
TE0021		L=P
TL0010	SWORZEN WAHACZA	L=P
TW0033	WAHACZ DOLNY	P
TW0011		L
TG0002	LACZNIK STABILIZATORA	L=P
TU0044	TULEJA WAHACZA /TYLNA/	L=P
TU0040	TULEJA WAHACZA /PRZEDNIA/	L=P

CEE'D (2009-)
1,4i-2,0i/DT
(*)
H/B,KOM
TYL



TYL			
TG0042	LACZNIK STABILIZATORA	L=P	
TU0088	TULEJA DRAZKA POPRZECZNEGO /TYLNEGO/	L=P	
TE0007	GUMA DRAZKA STABILIZATORA	L=P	15MM
TE0202	GUMA DRAZKA STABILIZATORA	L=P	18MM
TM0030	TULEJA DRAZKA POPRZECZNEGO /PRZEDNIEGO/	L=P	
TU0087	TULEJA WAHACZA POPRZECZNEGO	L=P	
TW0525	WAHACZ TYLNY	L=P	ZE SWORZNIEM



CERATO (2004-)
1,5DT-2,0i/DT
(FE2)**
SED,H/B
PRZOD



PRAWA
OD0012



LEWA
OD0012



PRAWA
OA0010



L=P
TU0039



LEWA
OA0010



PRAWA
TW0281



L=P
TL0002



LEWA
TW0266



PRAWA
TG0214



L=P
TU0163

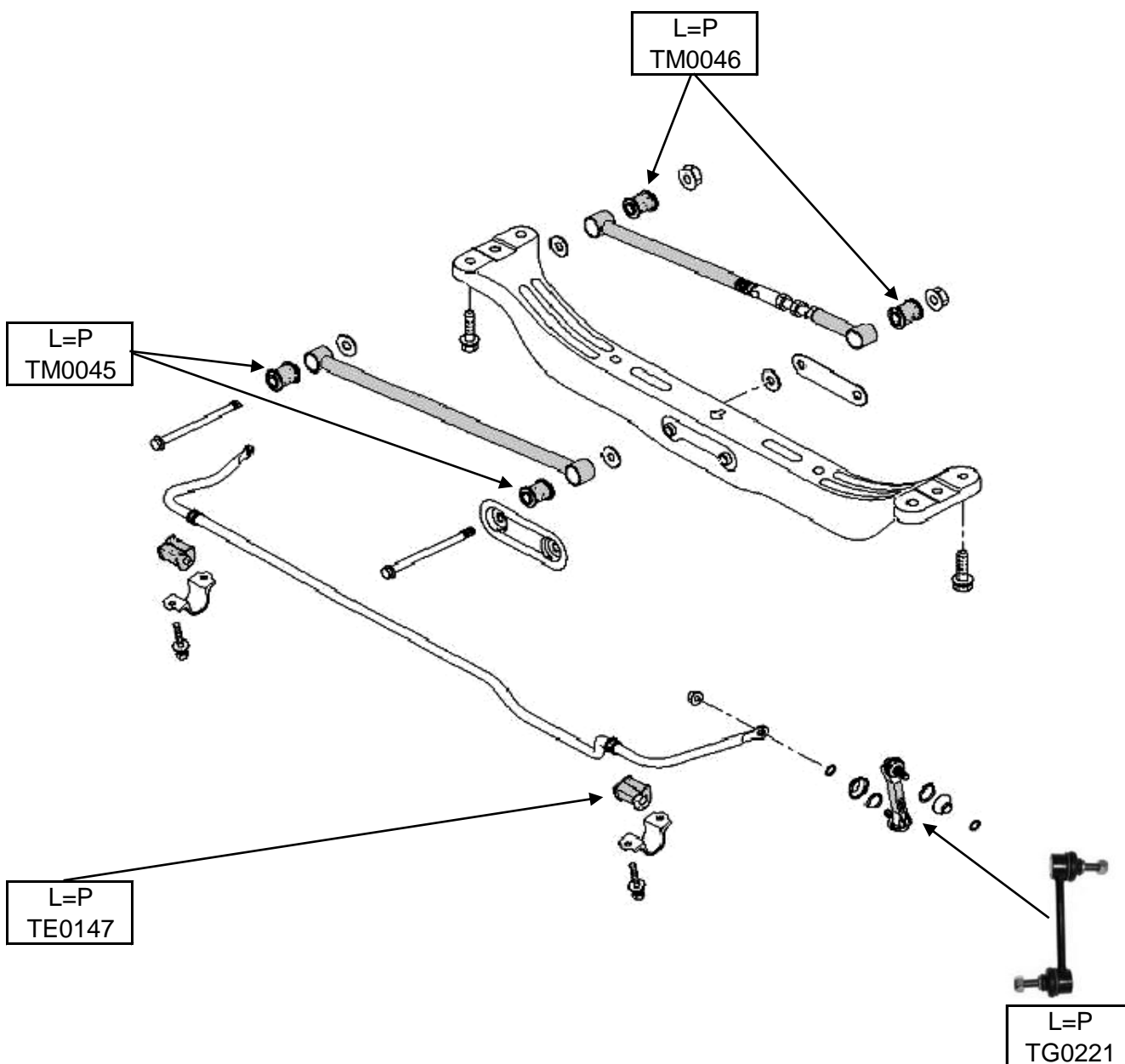


LEWA
TG0202

PRZOD			
OD0012	KONCOWKA DRAZKA	L=P	
OA0010	DRAZEK KIEROWNICZY	L=P	
TU0039	TULEJA WAHACZA /PRZEDNIA/	L=P	PRZEDNIA
TU0163	TULEJA WAHACZA /TYLNA/	L=P	TYLNA
TL0002	SWORZEN WAHACZA	L=P	
TW0281	WAHACZ DOLNY	P	
TW0266		L	
TG0214	LACZNIK STABILIZATORA	P	
TG0202		L	



**CERATO (2004-)
1,5DT-2,0i/DT
(FE2**)
SED,H/B
TYL**



TYL			
TM0046	TULEJA DRAZKA POPRZECZNEGO /TYLNEGO/	L=P	TYLNEGO
TM0045	TULEJA DRAZKA POPRZECZNEGO /PRZEDNIEGO/	L=P	PRZEDNIEGO
TE0147	GUMA DRAZKA STABILIZATORA	L=P	
TG0221	LACZNIK STABILIZATORA	L=P	

CLARUS (1996-2001)
1,8i-2,0i
(GC22*)
SED
PRZOD



PRAWA
OD0150



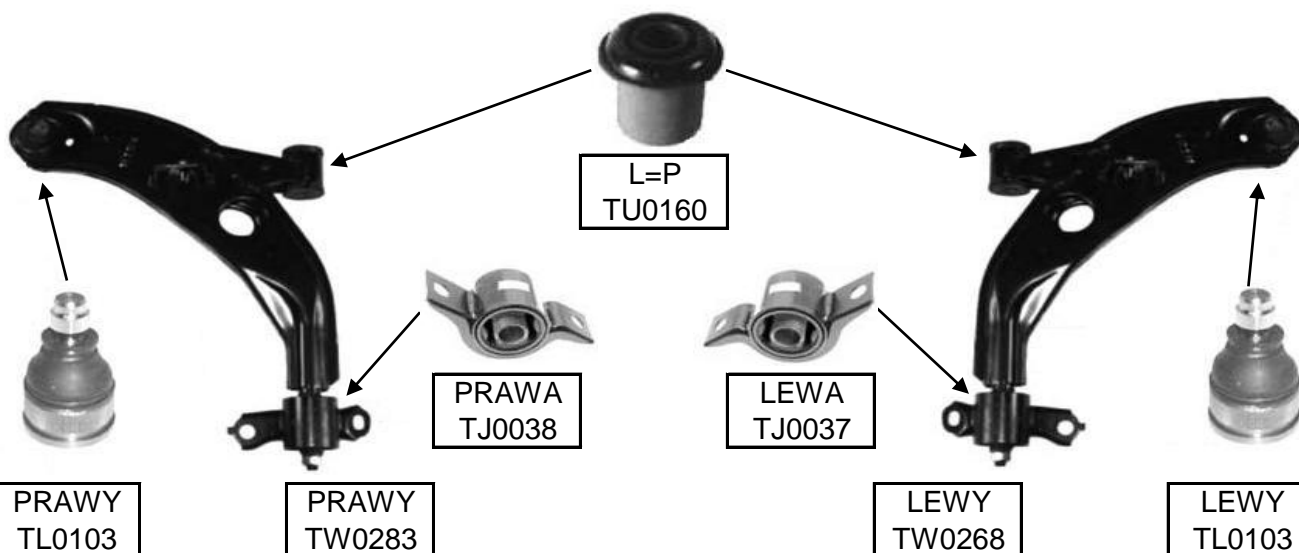
PRAWY
OA0077



LEWY
OA0077



LEWA
OD0150



PRAWY
TG0057



PRAWA
TE0135



LEWA
TE0135

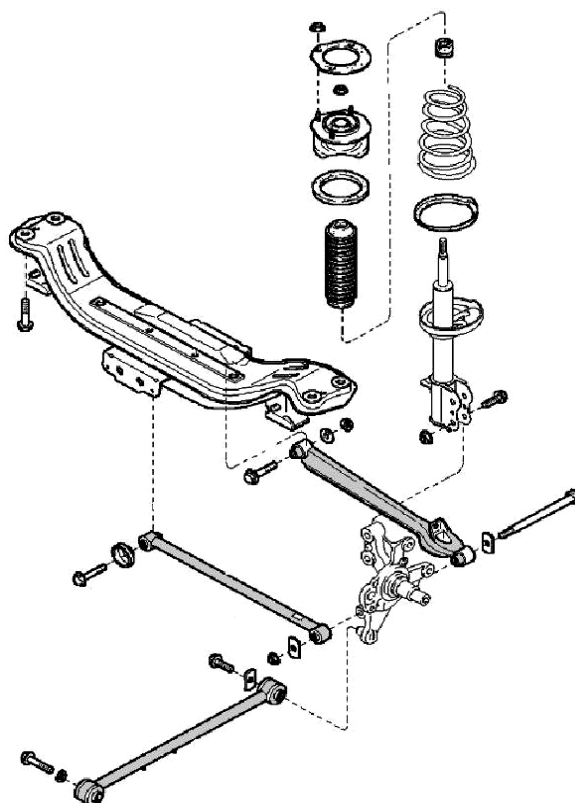


LEWY
TG0048

PRZOD			
OD0150	KONCOWKA DRAZKA	L=P	
OA0077	DRAZEK KIEROWNICZY		
TW0283	WAHACZ DOLNY	P	
TW0268		L	
TU0160	TULEJA WAHACZA PRZEDNIA	L=P	
TJ0038	PODUSZKA WAHACZA	P	
TJ0037		L	
TL0103	SWORZEN WAHACZA	L=P	
TG0057	LACZNIK STABILIZATORA	P	
TG0048		L	
TE0135	GUMA DRAZKA STABILIZATORA	L=P	



CLARUS (1996-2001)
1,8i-2,0i
(GC22*)
SED
TYL



PRAWY
TG0222



LEWY
TG0222

TYL			
TG0222	LACZNIK STABILIZATORA	L=P	



JOICE (2000-2004)
2,0i
(TS1)
MPV
PRZOD



PRAWA
OD0018



LEWA
OD0018



PRAWY
TG0189



LEWY
TG0203

PRZOD			
OD0018	KONCOWKA DRAZKA	L=P	
TG0189	LACZNIK STABILIZATORA	P	
TG0203		L	



K2500/K2700 (1999-2006)
2,5DT-2,7D
(K2)**
VAN
PRZOD



PRAWA
OD0034

PRAWY
OA0073

-PS

LEWY
OA0073

-PS

LEWA
OD0034



L=P
TE0133



PRAWY
OA0072

+PS



LEWY
OA0072

+PS



L=P
TU0171

PRAWY
TW0296

->07/2004

LEWY
TW0293

->07/2004

PRAWY
TW0297

07/2004->

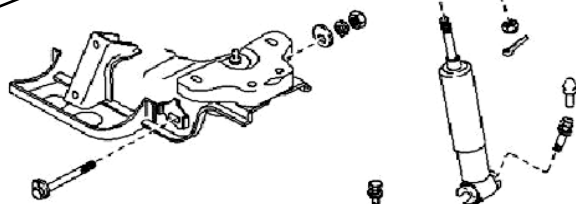
LEWY
TW0294

07/2004->



L=P
TU0170

L=P
TL0111



L=P
TG0196



L=P
TU0153



L=P
TL0026

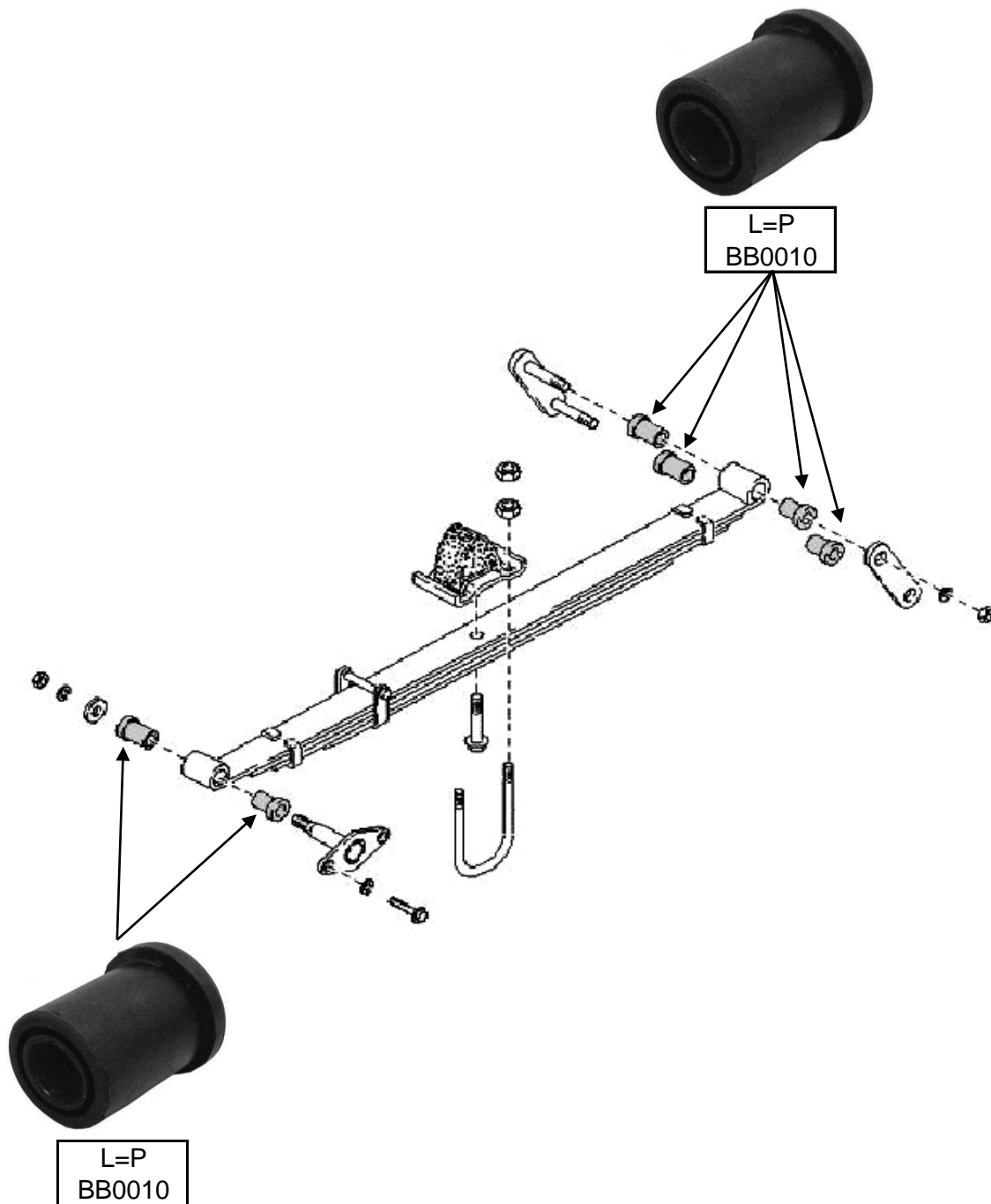
PRAWY
TW0282

LEWY
TW0267

PRZOD			
OD0034	KONCOWKA DRAZKA	L=P	
OA0073	DRAZEK KIEROWNICZY	L=P	BEZ WSPOMAGAN.
OA0072		L=P	ZE WSPOMAGAN.
TE0133	GUMA DRAZKA STABILIZATORA	L=P	
TW0296	WAHACZ GORNY (->07/2004)	P	(->07/2004)
TW0293		L	(->07/2004)
TU0171	TULEJA WAHACZA GORNEGO /TYLNA/	L=P	DUZA
TW0297	WAHACZ GORNY (07/2004->)	P	(07/2004->)
TW0294		L	(07/2004->)
TU0170	TULEJA WAHACZA GORNEGO /PRZEDNIA/	L=P	MALA
TL0111	SWORZEN WAHACZA GORNEGO	L=P	
TG0196	LACZNIK STABILIZATORA	L=P	
TU0153	TULEJA WAHACZA DOLNEGO	L=P	
TW0282	WAHACZ DOLNY	P	
TW0267		L	
TL0026	SWORZEN WAHACZA DOLNEGO	L=P	
TN0006	TULEJA DRAZKA REAKCYJNEGO	L=P	



K2500/K2700 (1999-2006)
2,5DT-2,7D
(K2)**
VAN
TYL

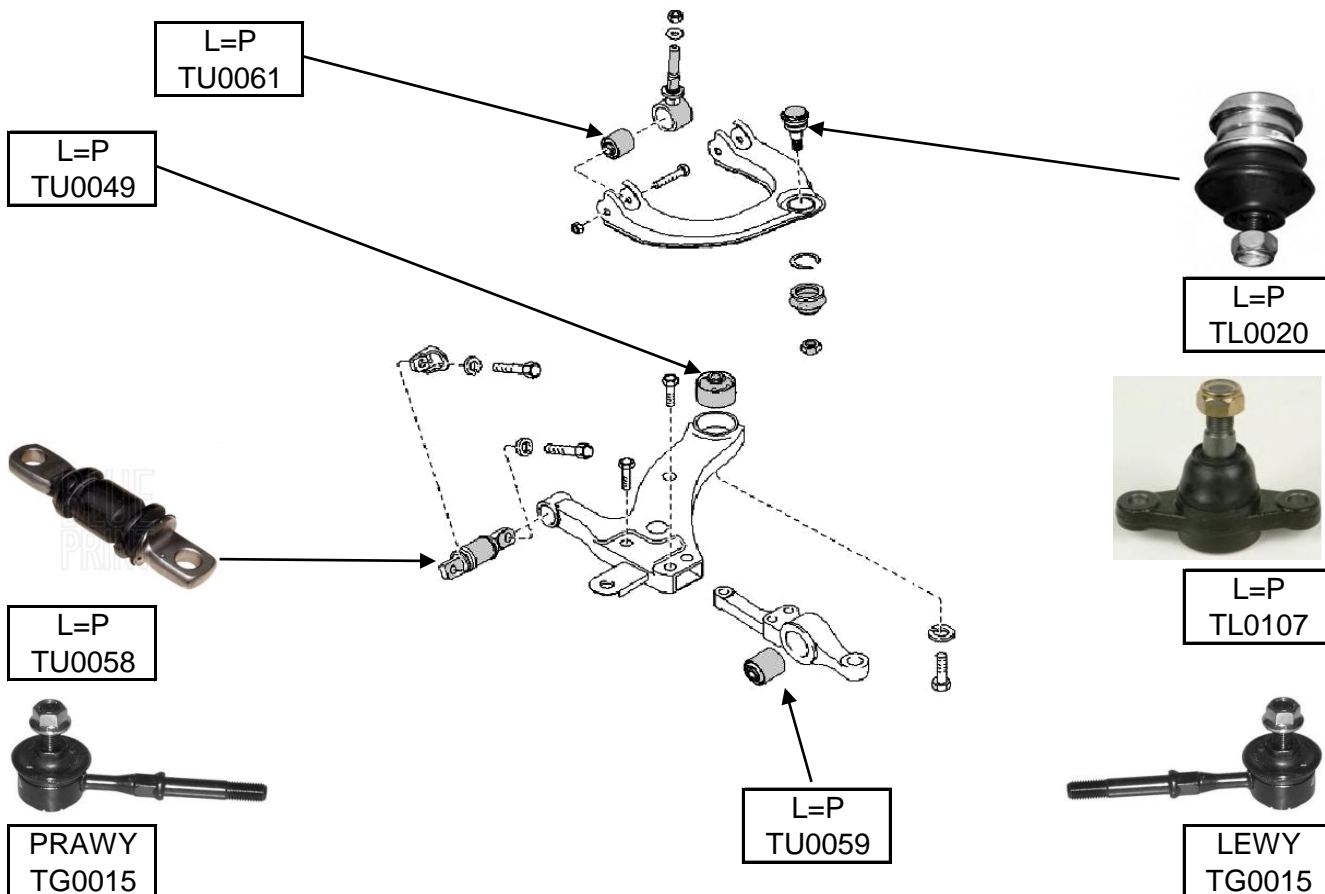


TYL			
BB0010	TULEJA RESORA	L=P	

MAGENTIS / OPTIMA (2001-2006)
2,0i-2,5i V6
(GD22*)
SED
PRZOD



PRAWA OD0022 PRAWY OA0019 LEWY OA0019 LEWA OD0009



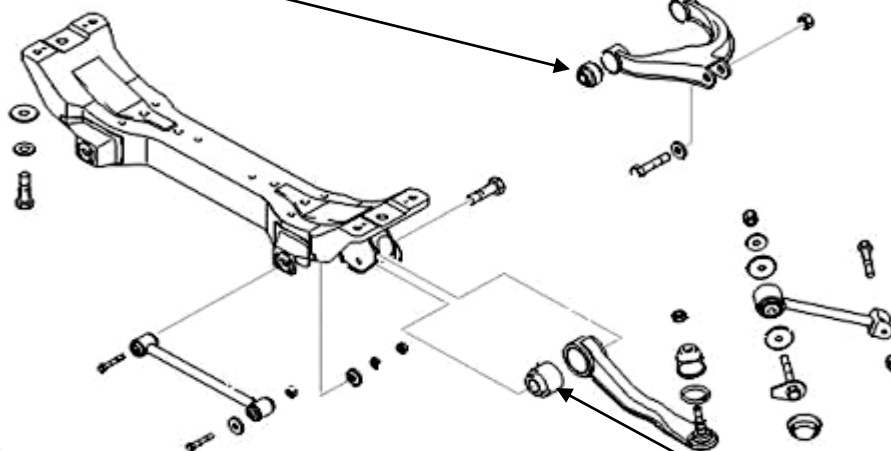
PRZOD			
OD0022	KONCOWKA DRAZKA	P	
OD0009		L	
OA0019	DRAZEK KIEROWNICZY	L=P	
TL0020	SWORZEN WAHACZA /GORNEGO/	L=P	GORNY
TG0015	LACZNIK STABILIZATORA	L=P	
TL0107	SWORZEN WAHACZA /DOLNEGO/	L=P	DOLNY
TU0058	TULEJA WAHACZA DOLNEGO /PRZEDNIA/	L=P	PRZEDNIA
TU0049	TULEJA WAHACZA DOLNEGO/TYLNA/	L=P	TYLNA
TU0059	TULEJA WAHACZA DOLNEGO /OD SWORZNIA/	L=P	
TU0061	TULEJA WAHACZA GORNEGO	L=P	



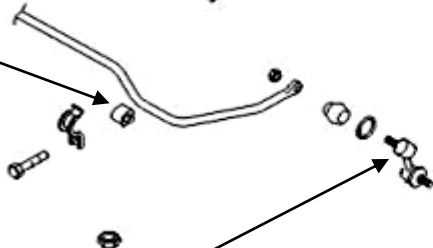
MAGENTIS / OPTIMA (2001-2006)
2,0i-2,5i V6
(GD22*)
SED
TYL



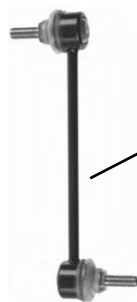
L=P
TU0083



L=P
TE0010



L=P
TU0079



L=P
TG0032

TYL			
TU0083	TULEJA WAHACZA /GORNEGO/	L=P	
TE0010	GUMA DRAZKA STABILIZATORA	L=P	
TG0032	LACZNIK STABILIZATORA	L=P	
TU0079	TULEJA WAHACZA /DOLNEGO/	L=P	



MAGENTIS / OPTIMA (2006-)
2,0i-2,7i V6
(GD22*)
SED
PRZOD



PRAWA
OD0155



LEWA
OD0146



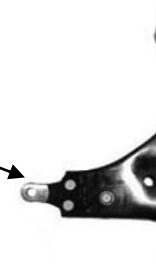
L=P
TE0020



L=P
TU0044



PRAWY
TL0010



PRAWY
TW0033



LEWY
TL0010



LEWY
TW0011



L=P
TU0040



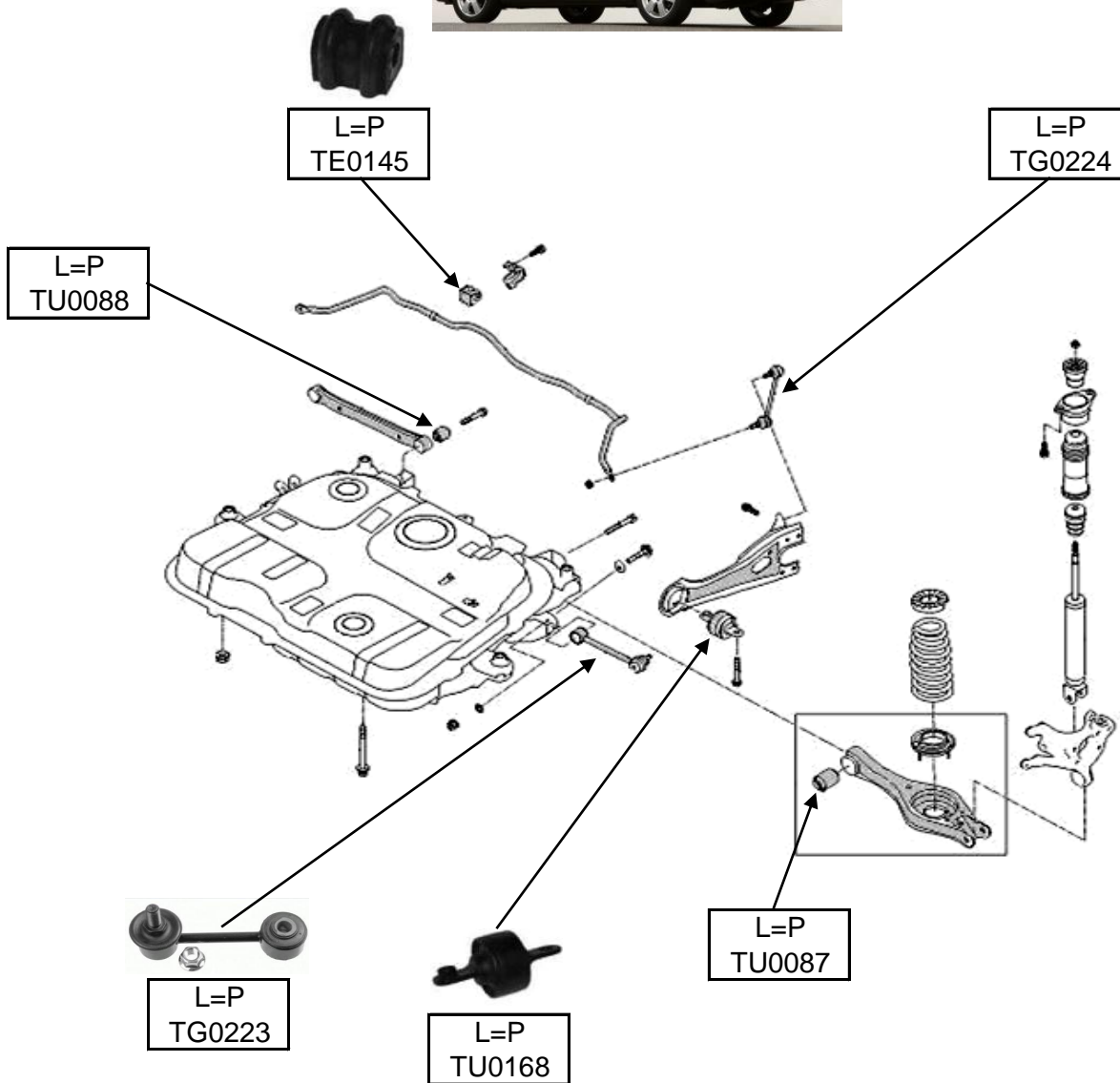
PRAWY
TG0208



LEWY
TG0208

PRZOD			
OD0155	KONCOWKA DRAZKA	P	
OD0146		L	
TE0020	GUMA DRAZKA STABILIZATORA	L=P	
TW0033	WAHACZ DOLNY	P	
TW0011		L	
TU0044	TULEJA WAHACZA /TYLNA/	L=P	
TU0040	TULEJA WAHACZA /PRZEDNIA/	L=P	
TL0010	SWORZEN WAHACZA	L=P	
TG0208	LACZNIK STABILIZATORA	L=P	

MAGENTIS / OPTIMA (2006-)
2,0i-2,5i V6
(GD22*)
SED
TYL



TYL			
TG0224	LACZNIK STABILIZATORA	L=P	
TU0088	TULEJA DRAZKA POPRZECZNEGO	L=P	
TU0168	TULEJA WAHACZA TYLNEGO (CUKIEREK)	L=P	
TG0223	LACZNIK STABILIZATORA	L=P	
TU0087	TULEJA WAHACZA WEWNETRZNA	L=P	
TE0145	GUMA DRAZKA STABILIZATORA	L=P	



OPIRUS (2003-2006)
3,5i V6
(GD22*)
SED
PRZOD



PRAWA
OD0022

PRAWY
OA0019

LEWY
OA0019

LEWA
OD0009

L=P
TU0061

L=P
TU0049

L=P
TL0020

L=P
TU0058

L=P
TL0107

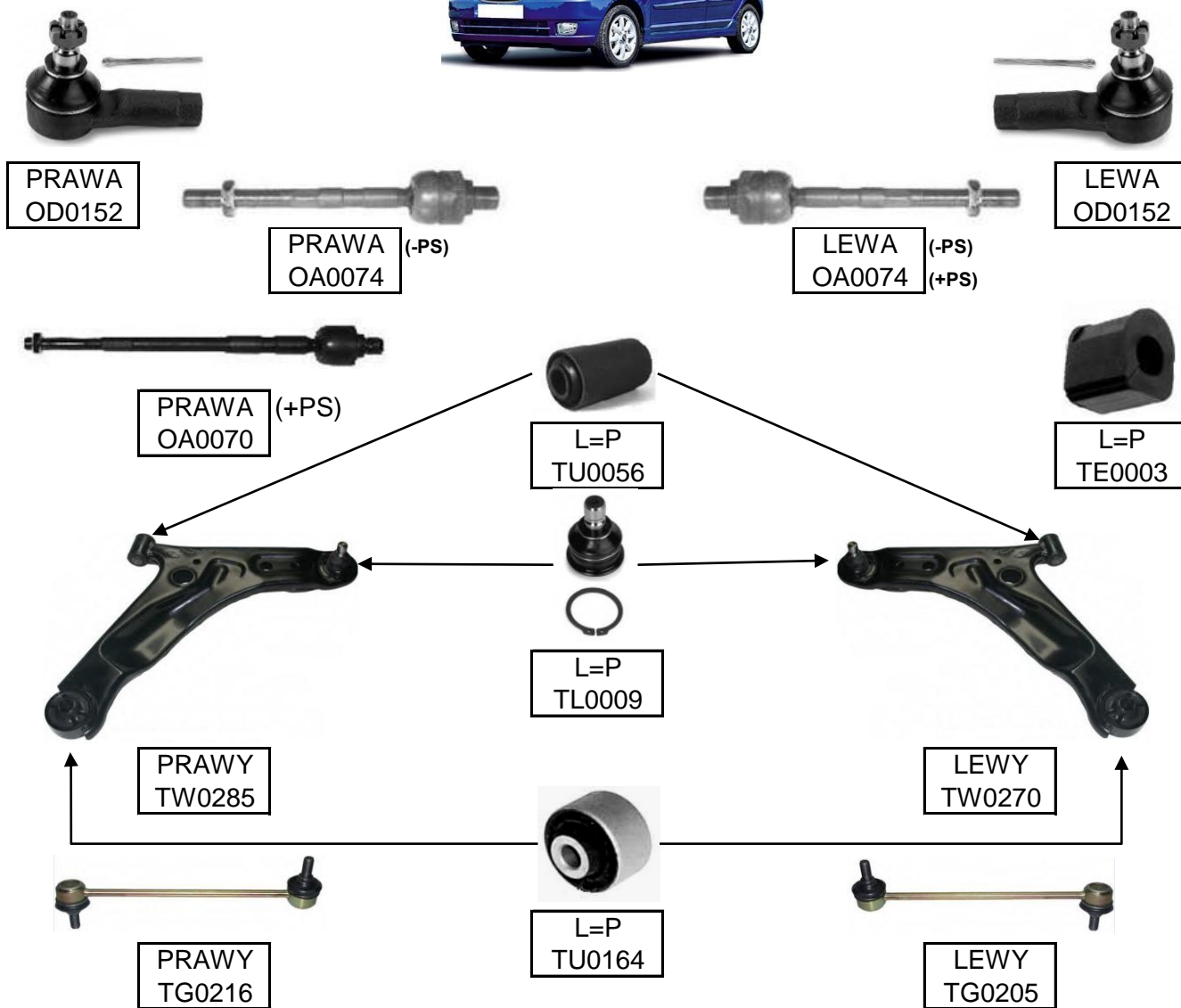
PRAWY
TG0015

L=P
TU0059

LEWY
TG0015

PRZOD			
OD0022	KONCOWKA DRAZKA	P	
OD0009		L	
OA0019	DRAZEK KIEROWNICZY	L=P	
TL0020	SWORZEN WAHACZA /GORNEGO/	L=P	GORNY
TG0015	LACZNIK STABILIZATORA	L=P	
TL0107	SWORZEN WAHACZA /DOLNEGO/	L=P	DOLNY
TU0058	TULEJA WAHACZA DOLNEGO /PRZEDNIA/	L=P	PRZEDNIA
TU0049	TULEJA WAHACZA DOLNEGO/TYLNA/	L=P	TYLNA
TU0059	TULEJA WAHACZA DOLNEGO /OD SWORZNIA/	L=P	
TU0061	TULEJA WAHACZA GORNEGO	L=P	

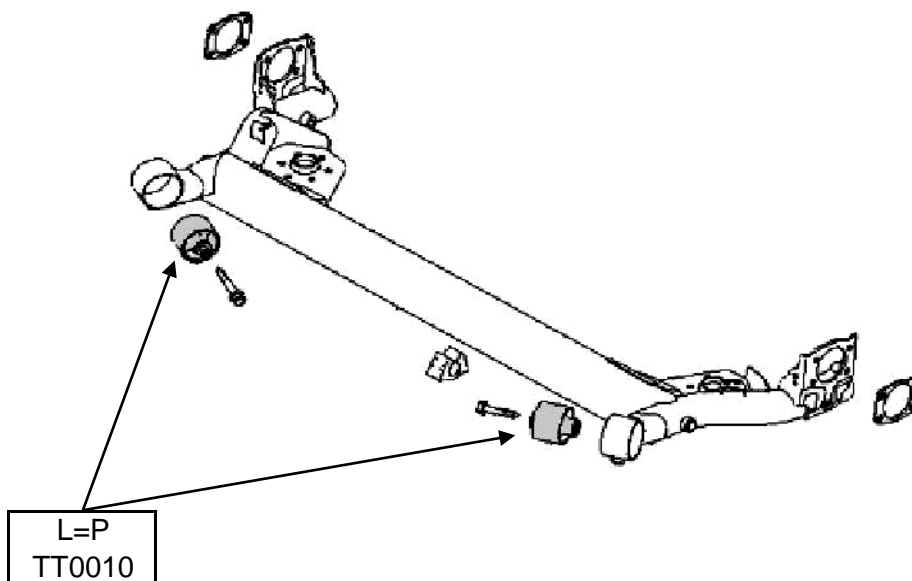
PICANTO (2004-2007)
1,0i-1,1DT (CRDi)
(BA24*)
H/B
PRZOD



PRZOD			
OD0152	KONCOWKA DRAZKA	L=P	
OA0074	DRAZEK KIEROWNICZY (-PS)/(+PS LEWA)	L=P	(+PS LEWA)
OA0070	DRAZEK KIEROWNICZY (+PS PRAWA)	P	
TE0003	GUMA DRAZKA STABILIZATORA	L=P	
TW0285	WAHACZ DOLNY	P	
TW0270		L	
TU0056	TULEJA WAHACZA /PRZEDNIA/	L=P	
TU0164	TULEJA WAHACZA /TYLNA/	L=P	
TL0009	SWORZEN WAHACZA	L=P	
TG0216	LACZNIK STABILIZATORA	P	
TG0205		L	



PICANTO (2004-2007)
1,0i-1,1DT (CRDi)
(BA24*)
H/B
TYL



TYL			
TT0010	TULEJA BELKI ZAWIESZENIA	L=P	



PICANTO (2007-)
1,0i-1,1i/DT (CRDi)
H/B
PRZOD



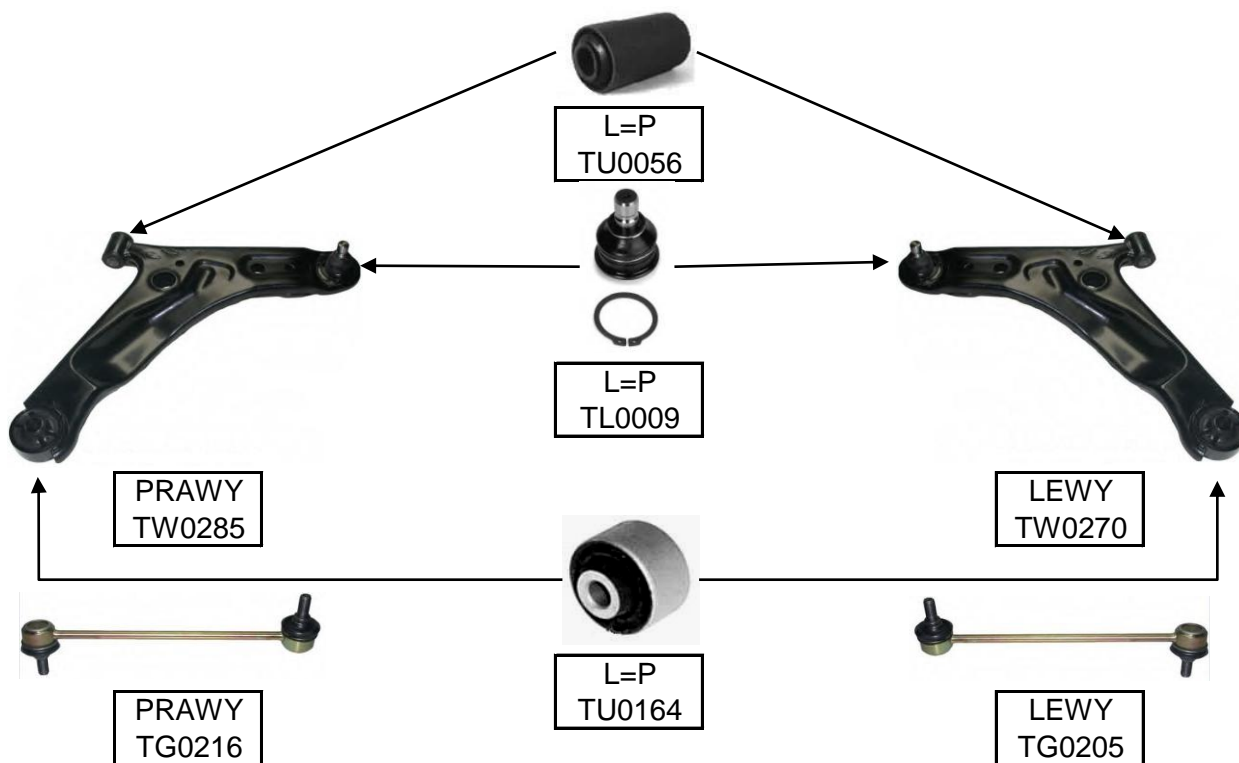
PRAWA
OD0152



L=P
TE0003



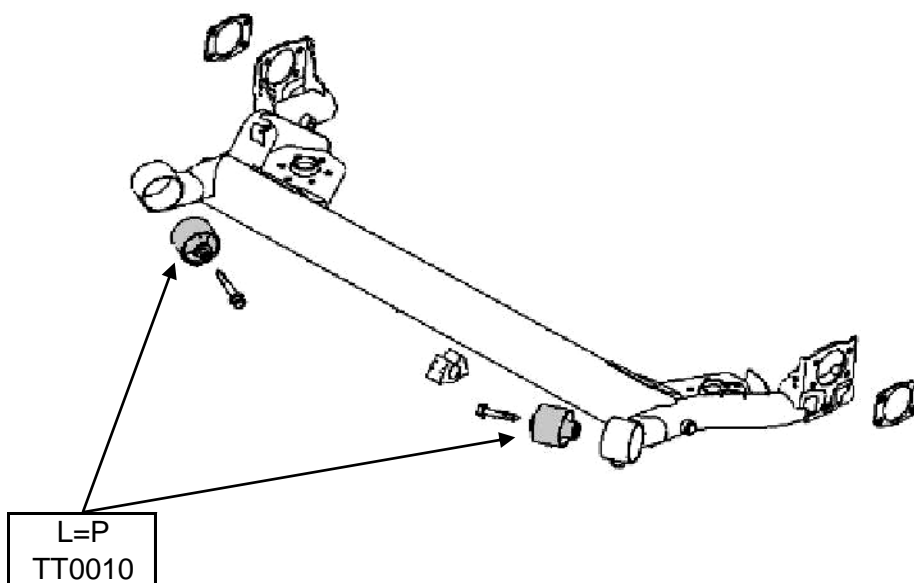
LEWA
OD0152



PRZOD			
OD0152	KONCOWKA DRAZKA	L=P	
TE0003	GUMA DRAZKA STABILIZATORA	L=P	
TW0285	WAHACZ DOLNY	P	
TW0270		L	
TU0056	TULEJA WAHACZA /PRZEDNIA/	L=P	
TU0164	TULEJA WAHACZA /TYLNA/	L=P	
TL0009	SWORZEN WAHACZA	L=P	
TG0216	LACZNIK STABILIZATORA	P	
TG0205		L	



PICANTO (2007-)
1,0i-1,1DT (CRDi)
(BA24*)
H/B
TYL



TYL			
TT0010	TULEJA BELKI ZAWIESZENIA	L=P	

**PREGIO I (1997-2004)
2,7DT
(TB)
PRZOD**

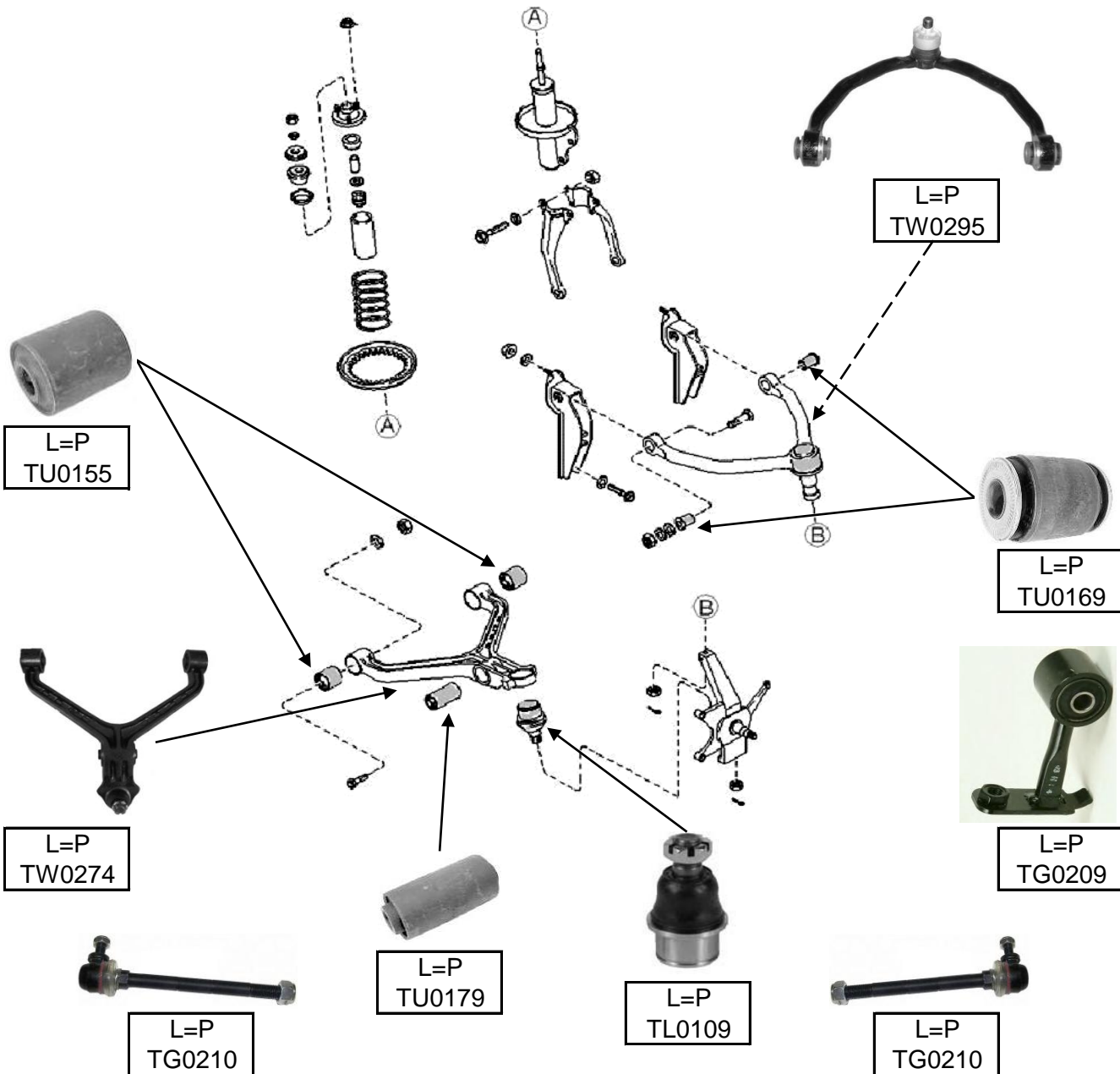


PRAWA
OD0151

PRAWY
OA0073

LEWY
OA0073

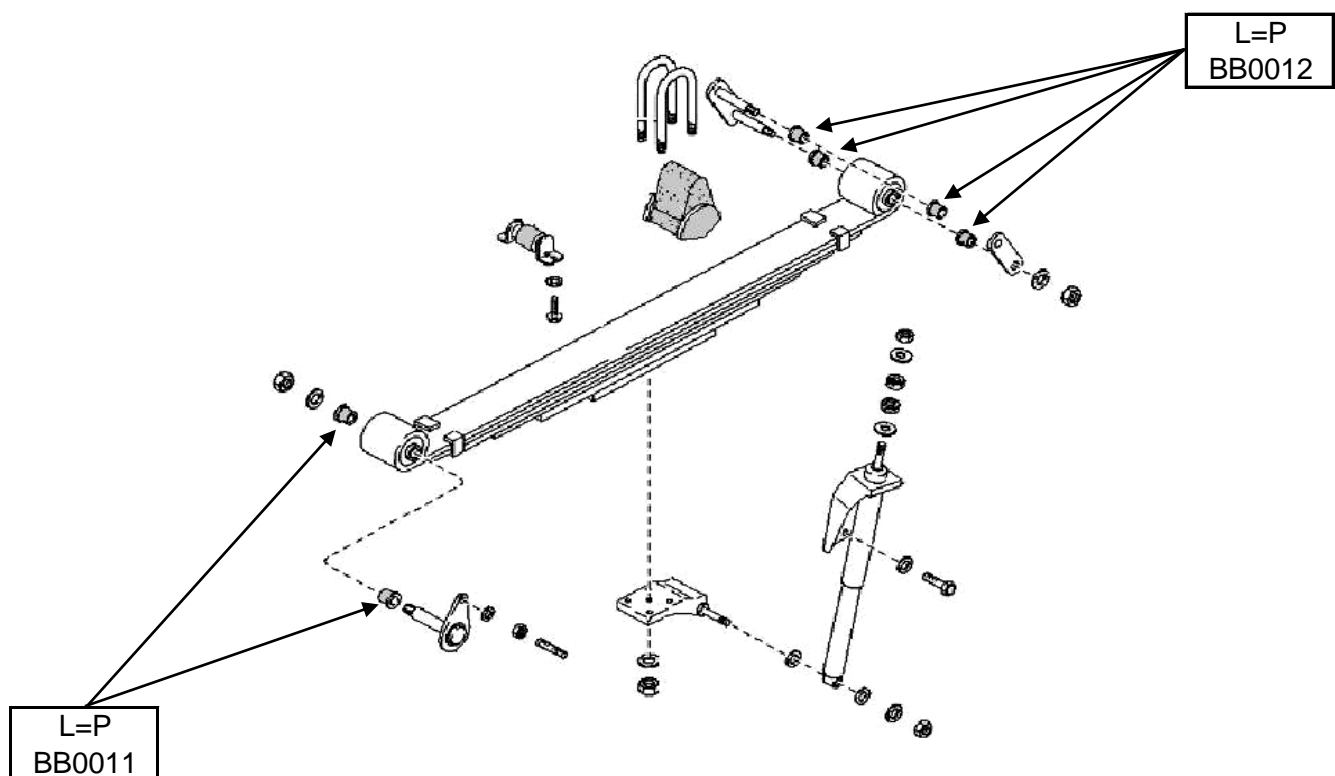
LEWA
OD0151



PRZOD			
OD0151	KONCOWKA DRAZKA	L=P	
OA0073	DRAZEK KIEROWNICZY	L=P	
TW0295	WAHACZ GORNY	L=P	
TU0169	TULEJA WAHACZA /GORNEGO/	L=P	PRZOD=TYL
TW0274	WAHACZ DOLNY	L=P	
TU0155	TULEJA WAHACZA /DOLNEGO/	L=P	PRZOD=TYL
TU0179	TULEJA WAHACZA /DOLNEGO/	L=P	
TL0109	SWORZEN WAHACZA	L=P	
TG0210	LACZNIK STABILIZATORA /POZIOMY/	L=P	
TG0209	LACZNIK STABILIZATORA /PIONOWY/	L=P	



PREGIO I (1997-2004)
2,7DT
(TB)
TYL



TYL			
BB0011	TULEJA RESORA /PRZOD/	L=P	
BB0012	TULEJA RESORA /TYL/	L=P	

**PREGIO II (2004-)
2,5DT
(TB)
PRZOD**

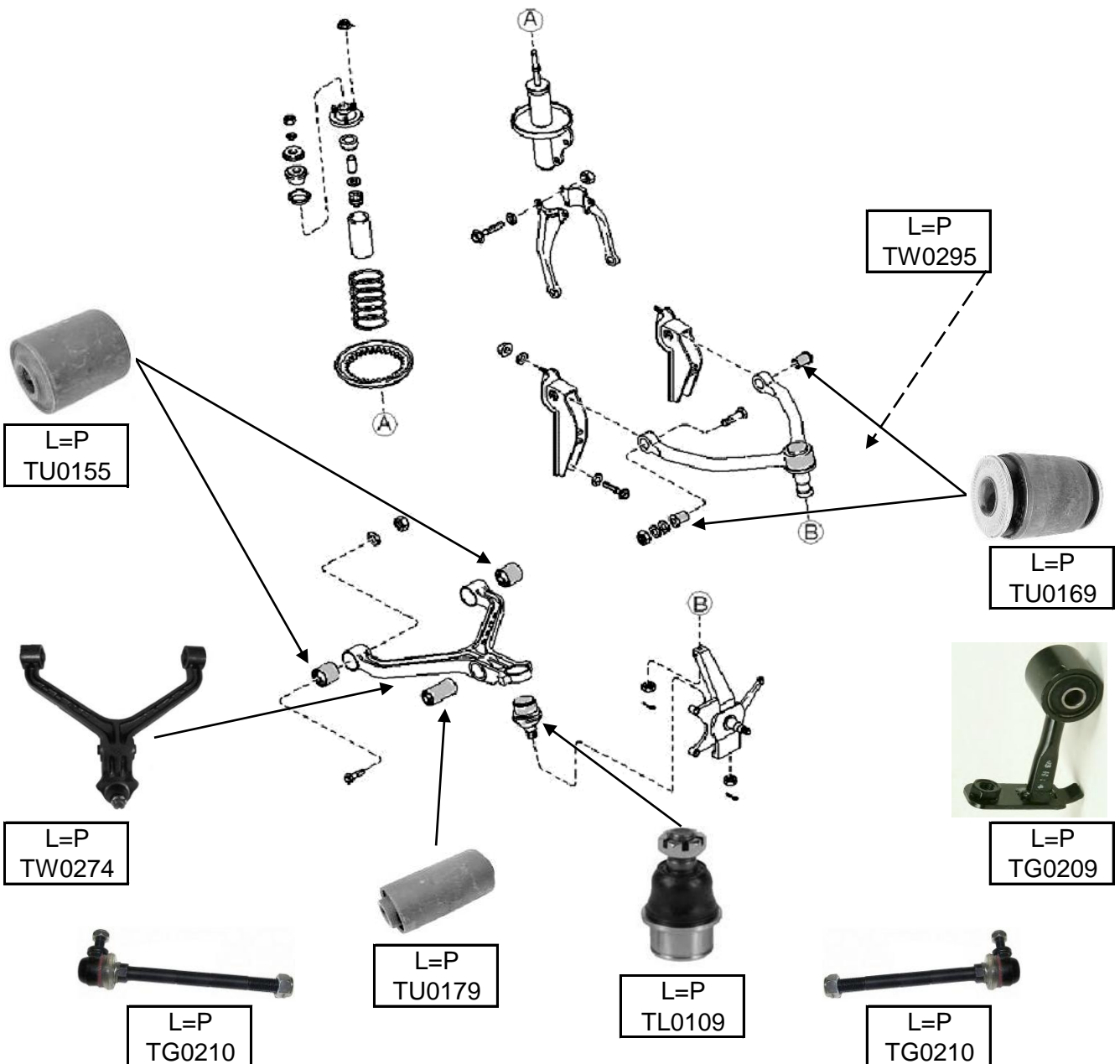


PRAWA
OD0151

PRAWY
OA0073

LEWY
OA0073

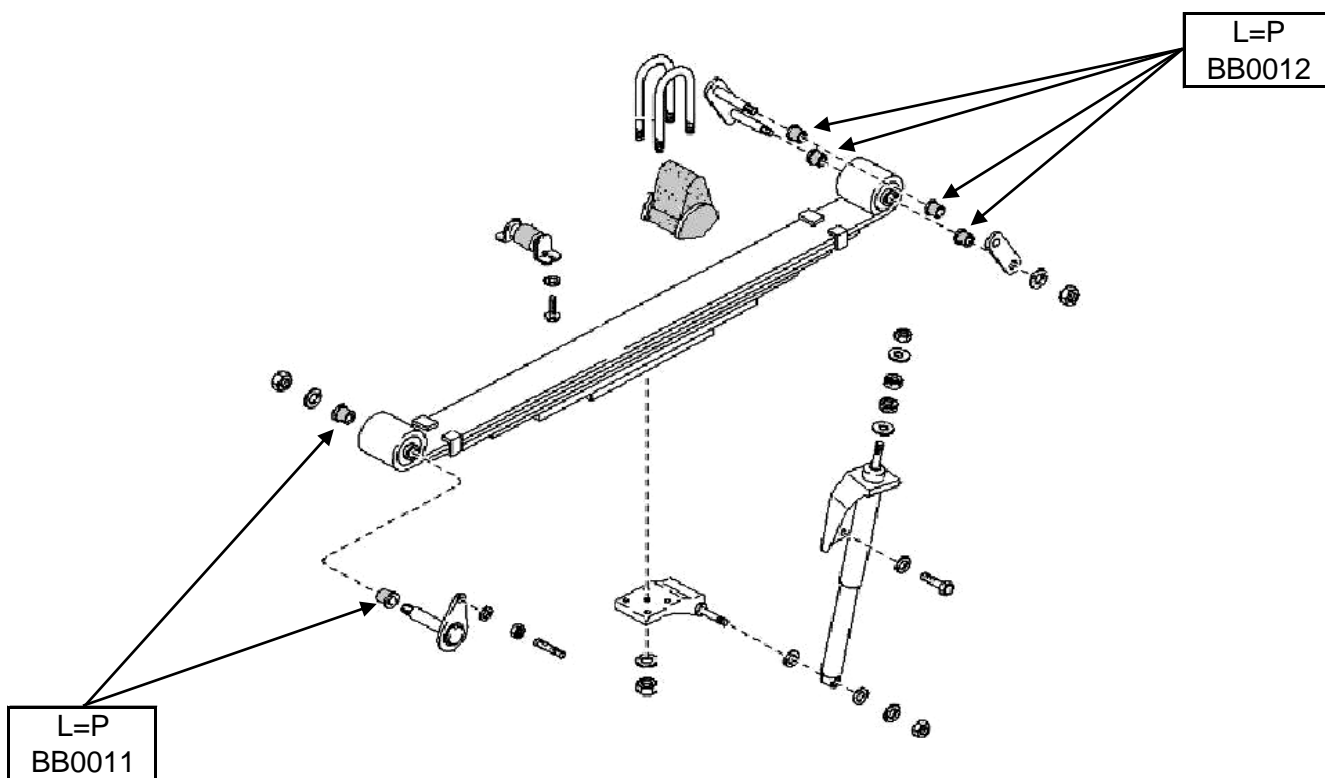
LEWA
OD0151



PRZOD			
OD0151	KONCOWKA DRAZKA	L=P	
OA0073	DRAZEK KIEROWNICZY	L=P	
TU0169	TULEJA WAHACZA /GORNEGO/	L=P	PRZOD=TYL
TW0295	WAHACZ GORNY	L=P	
TW0274	WAHACZ DOLNY	L=P	
TU0155	TULEJA WAHACZA /DOLNEGO/	L=P	PRZOD=TYL
TU0179	TULEJA WAHACZA /DOLNEGO/	L=P	
TL0109	SWORZEN WAHACZA	L=P	
TG0210	LACZNIK STABILIZATORA /POZIOMY/	L=P	
TG0209	LACZNIK STABILIZATORA /PIONOWY/	L=P	



**PREGIO II (2004-)
2,5DT
(TB)
TYL**



TYL			
BB0011	TULEJA RESORA /PRZOD/	L=P	
BB0012	TULEJA RESORA /TYL/	L=P	

PRIDE (1995-2002)
1,3i
(DB)
H/B,KOM
PRZOD



PRAWA
OD0039



LEWA
OD0039



L=P
TU0156



PRAWY
TW0275



LEWY
TW0275

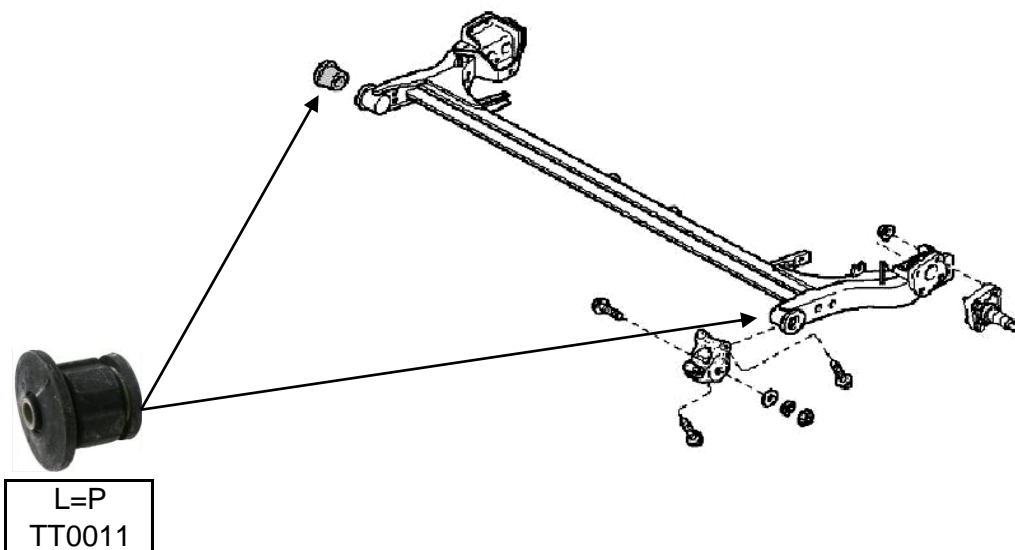


L=P
TU0177

PRZOD			
OD0039	KONCOWKA DRAZKA	L=P	
TW0275	WAHACZ DOLNY	L=P	
TU0156	TULEJA WAHACZA /SRODKOWA/	L=P	X2 NA WAHACZ
TU0177	TULEJA WAHACZA /TYLNA/	L=P	

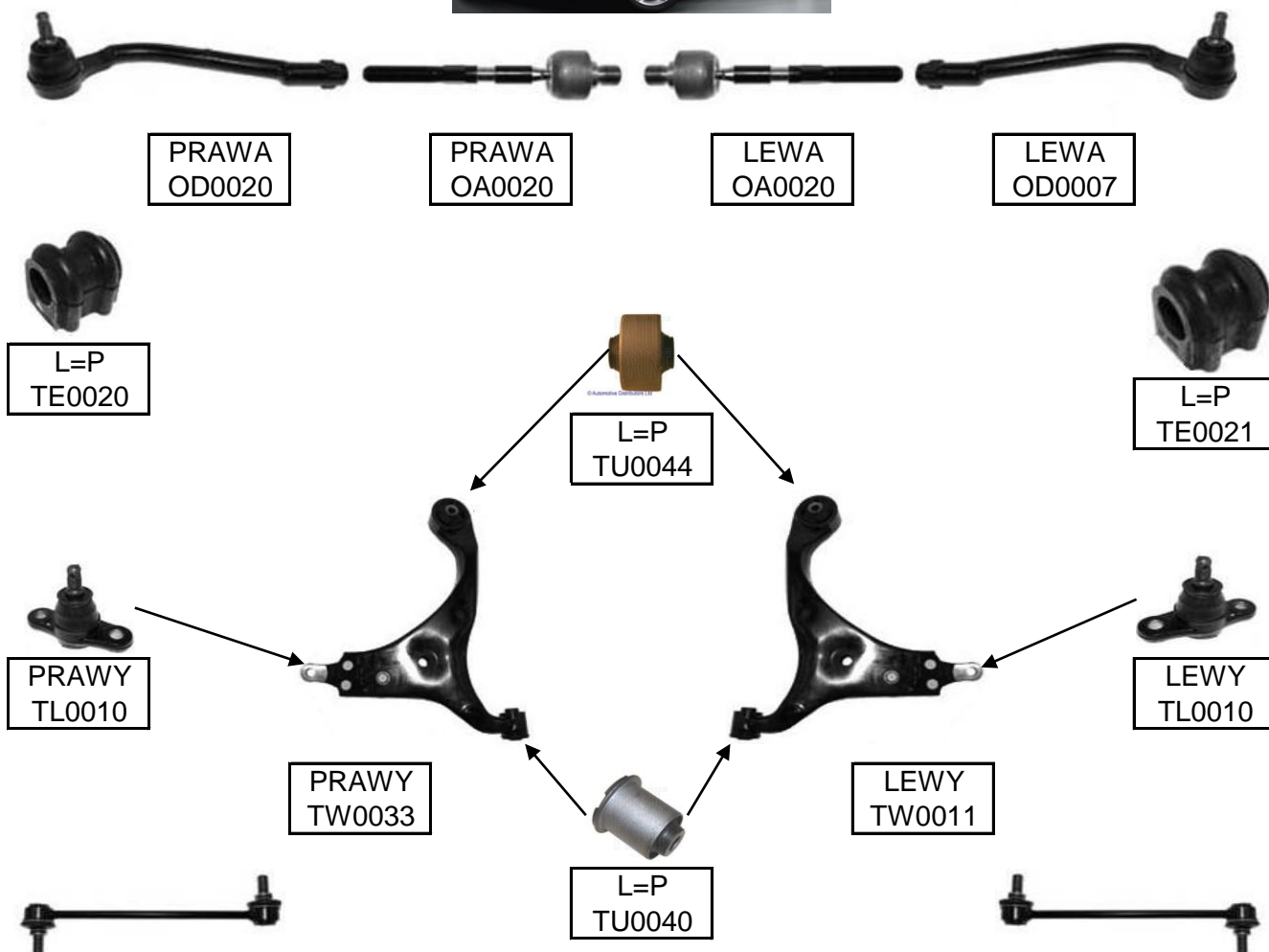


PRIDE (1995-2002)
1,3i
(DB)
H/B,KOM
TYL



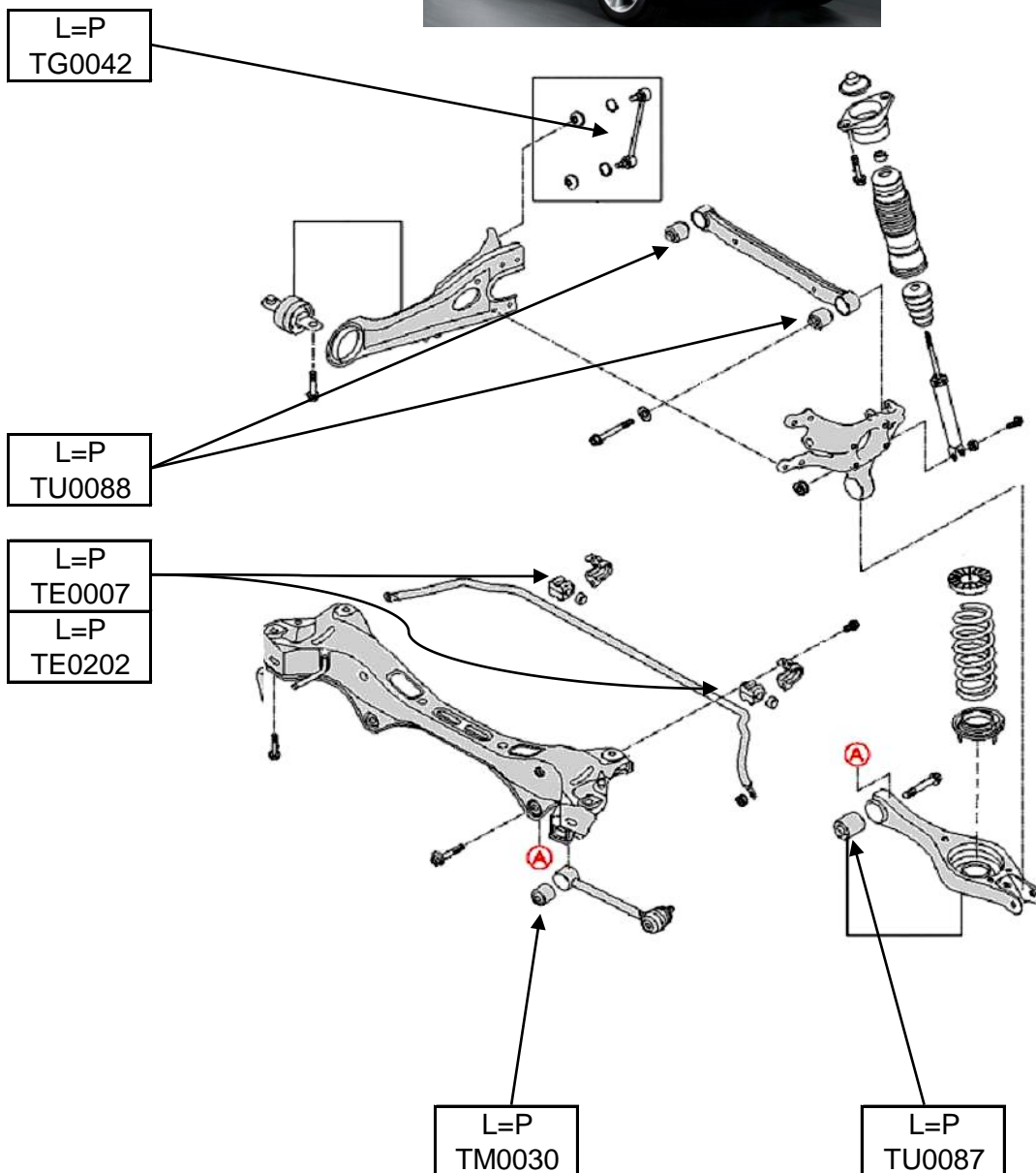
PRZOD			
TT0011	TULEJA BELKI ZAWIESZENIA	L=P	

PRO_CEE'D (2008-)
1,4i-2,0i/DT
(FF24*)
H/B
PRZOD



PRAWY TG0182		LEWY TG0182
PRZOD		
OA0020	DRAZEK KIEROWNICZY	L=P
OD0020	KONCOWKA DRAZKA	P
OD0007		L
TE0020	GUMA DRAZKA STABILIZATORA	L=P
TE0021		L=P
TL0010	SWORZEN WAHACZA	L=P
TW0033	WAHACZ DOLNY	P
TW0011		L
TG0002	LACZNIK STABILIZATORA	L=P
TU0044	TULEJA WAHACZA /TYLNA/	L=P
TU0040	TULEJA WAHACZA /PRZEDNIA/	L=P

PRO_CEE'D (2008-)
1,4i-2,0i/DT
(FF24*)
H/B
TYL



TYL			
TG0042	LACZNIK STABILIZATORA	L=P	
TU0088	TULEJA DRAZKA POPRZECZNEGO /TYLNEGO/	L=P	
TE0007	GUMA DRAZKA STABILIZATORA	L=P	15MM
TE0202	GUMA DRAZKA STABILIZATORA	L=P	18MM
TM0030	TULEJA DRAZKA POPRZECZNEGO /PRZEDNIEGO/	L=P	
TU0087	TULEJA WAHACZA POPRZECZNEGO	L=P	

RIO I (2001-2002)
1,3i-1,5i
(DC)
KOM
PRZOD



PRAWA
OD0152



PRAWA
OA0071
(+PS)



LEWA
OA0071
(+PS)



LEWA
OD0152



PRAWA
TW0271



LEWA
TW0286



L=P
TE0140



L=P
TE0141



PRAWY
TG0198

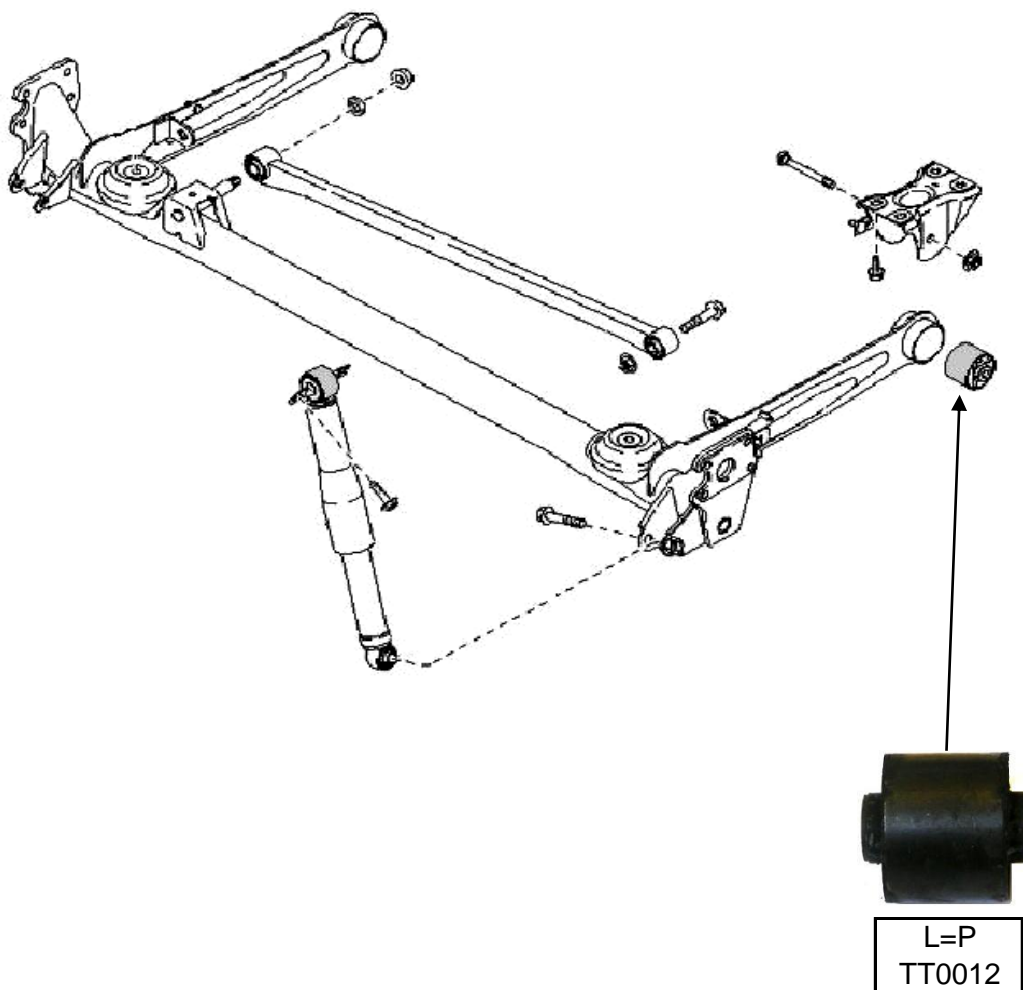


LEWY
TG0192

PRZOD			
OD0152	KONCOWKA DRAZKA	L=P	
OA0071	DRAZEK KIEROWNICZY	L=P	
TW0271	WAHACZ DOLNY	P	
TW0286		L	
TG0198	LACZNIK STABILIZATORA	P	
TG0192		L	
TE0140	GUMA DRAZKA STABILIZATORA	L=P	-> 02/02
TE0141		L=P	



RIO I (2001-2002)
1,3i-1,5i
(DC)
KOM
TYL



TYL			
TT0012	TULEJA BELKI ZAWIESZENIA	L=P	



RIO I (2002-2005)
1,3i-1,5i
(DC/FD)
H/B,KOM
PRZOD



PRAWA
OD0152



LEWA
OD0152



PRAWA
OA0071
(+PS)

LEWA
OA0071
(+PS)



L=P
TE0141



PRAWY
TG0217



LEWY
TG0206



L=P
TU0165



PRAWY
TW0287

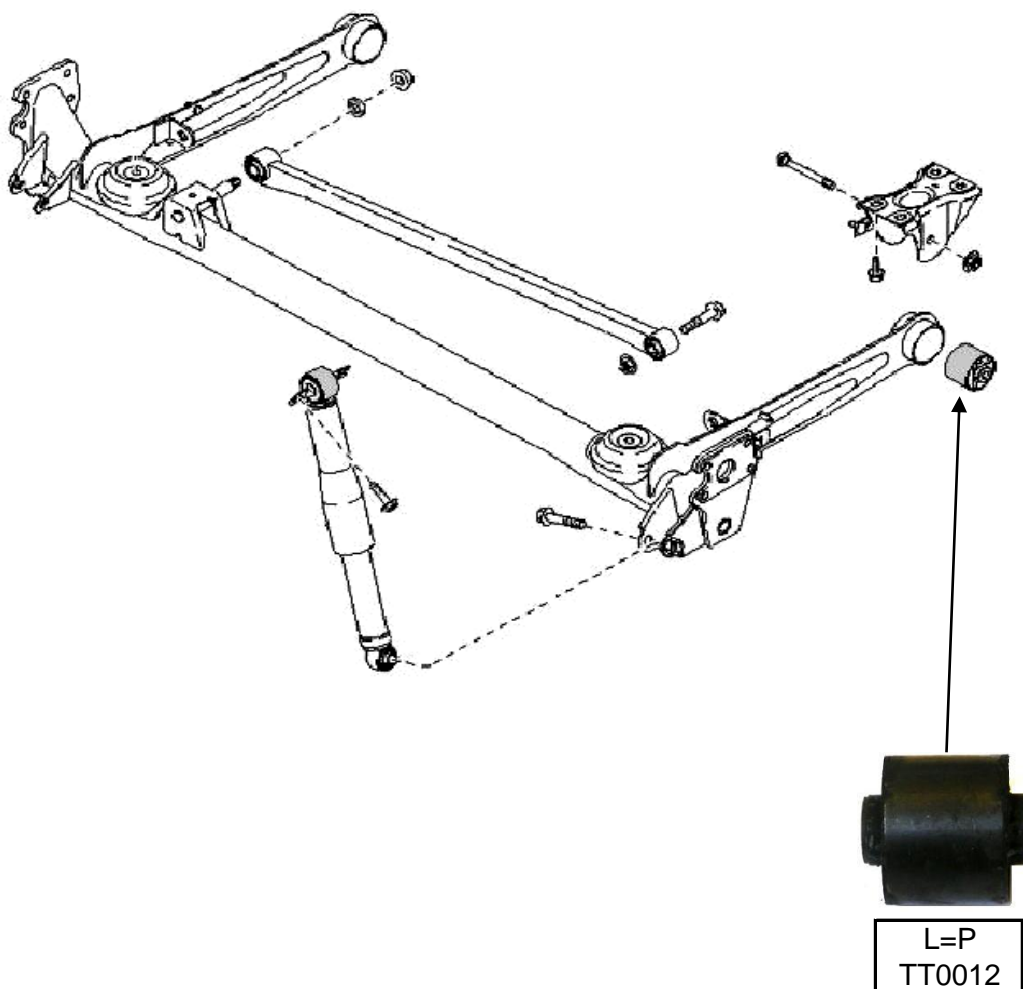


LEWY
TW0272

PRZOD			
OD0152	KONCOWKA DRAZKA	L=P	
OA0071	DRAZEK KIEROWNICZY	L=P	
TG0217	LACZNIK STABILIZATORA	P	
TG0206		L	
TW0287	WAHACZ DOLNY	P	
TW0272		L	
TE0141	GUMA DRAZKA KIEROWNICZEGO	L=P	
TU0165	TULEJA WAHACZA	L=P	



RIO I (2002-2005)
1,3i-1,5i
(DC/FD)
H/B,KOM
TYL



TYL			
TT0012	TULEJA BELKI ZAWIESZENIA	L=P	



**RIO II (2005-)
1,3i-1,6i (DE)
H/B,KOM
PRZOD**



PRAWA
OD0156

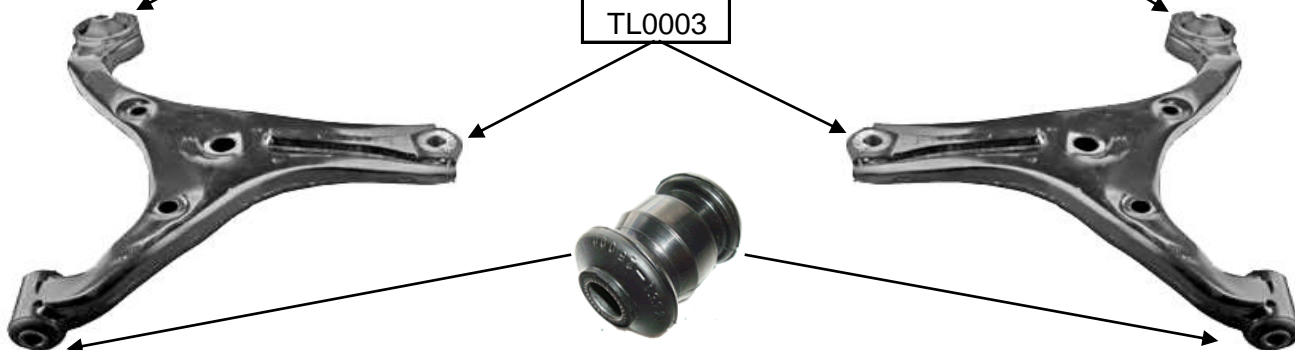
L=P
OA0007

LEWA
OD0147

PRAWA
TU0148

L=P
TL0003

LEWA
TU0148



PRAWY
TW0024

L=P
TU0206

LEWY
TW0002



PRAWY
TG0021

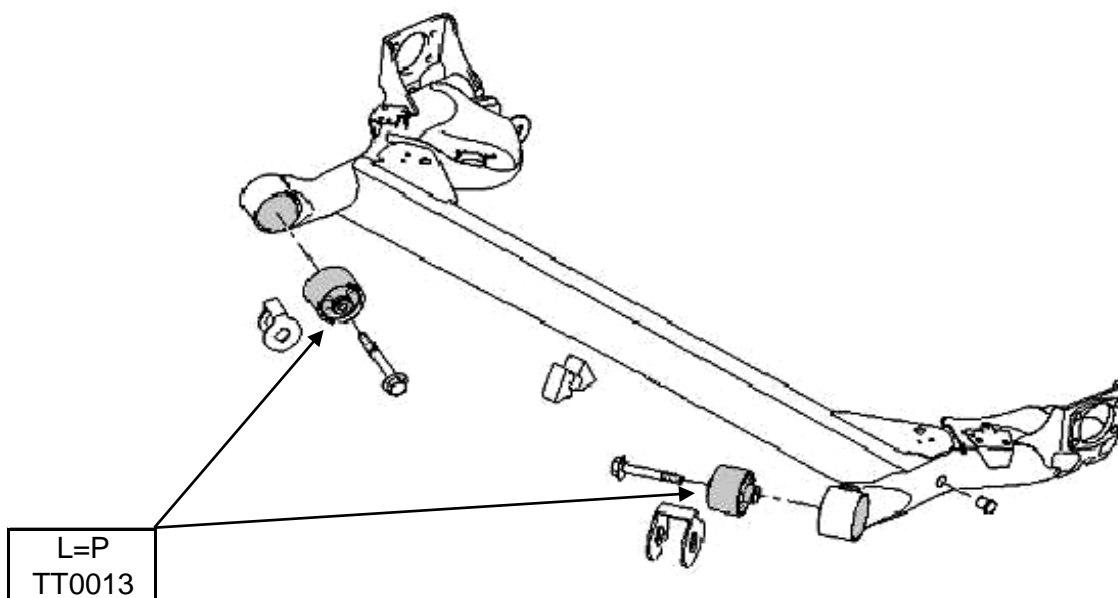
L=P
TE0274

LEWY
TG0005

PRZOD			
OD0156	KONCOWKA DRAZKA	P	
OD0147		L	
OA0007	DRAZEK KIEROWNICZY	L=P	
TE0274	GUMA DRAZKA STABILIZATORA	L=P	
TL0003	SWORZEN WAHACZA	L=P	
TU0206	TULEJA WAHACZA /TYLNA/	L=P	
TU0148	TULEJA WAHACZA /PRZEDNIA/	L=P	
TW0024	WAHACZ DOLNY	P	
TW0002		L	
TG0021	LACZNIK STABILIZATORA	P	
TG0005		L	



RIO II (2005-)
1,3i-1,6i
(DE)
H/B,KOM
TYL



TYL			
TT0013	TULEJA BELKI ZAWIESZENIA	L=P	



SEPHIA I (1993-1998)
1,5i-1,8i
(FA*)
H/B,SED
PRZOD



PRAWA
OD0150



PRAWY
OA0077



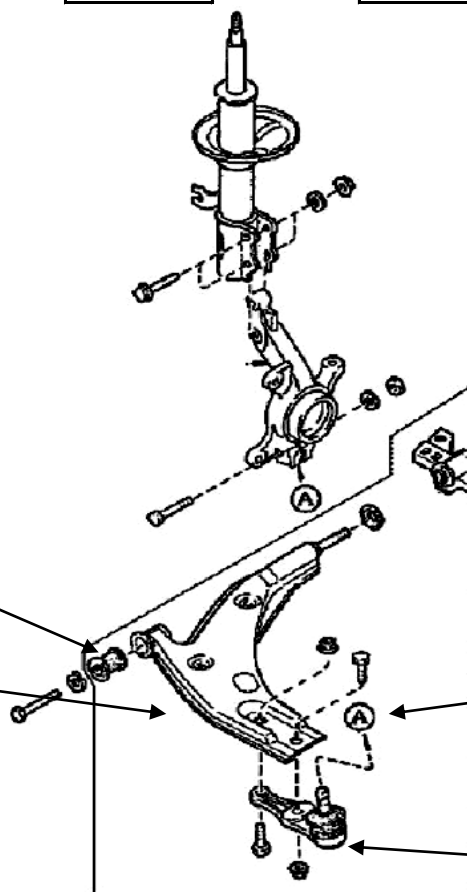
LEWY
OA0077



LEWA
OD0150



L=P
TE0229



PRAWA
TJ0041

LEWA
TJ0039

L=P
TU0178

LEWY
TW0269

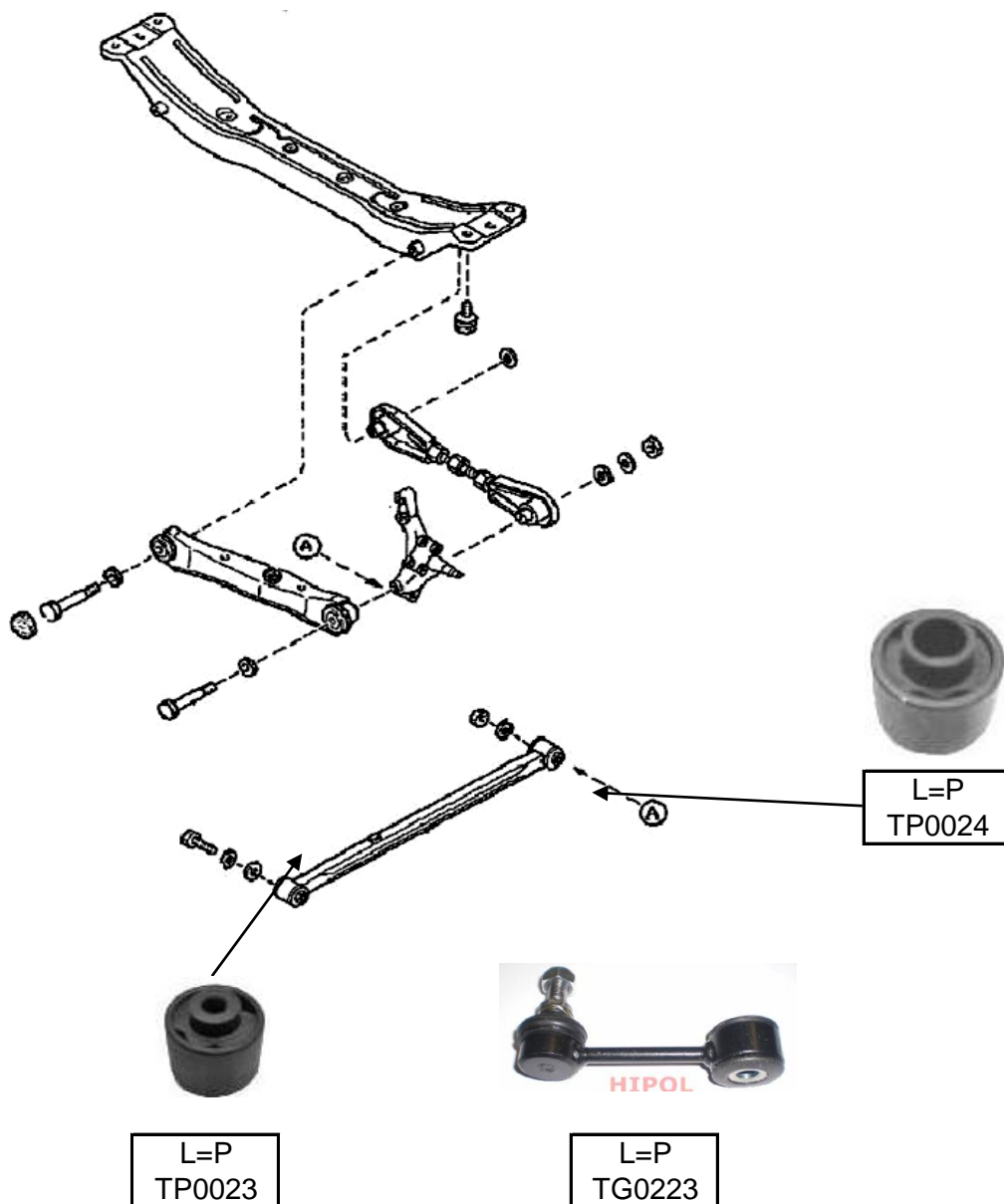
PRAWY
TW0284

L=P
TL0108

PRZOD			
OD0150	KONCOWKA DRAZKA	L=P	
OA0077	DRAZEK KIEROWNICZY	L=P	
TL0108	SWORZEN WAHACZA	L=P	
TW0284	WAHACZ DOLNY	P	
TW0269		L	
TU0178	TULEJA WAHACZA /PRZEDNIA/	L=P	
TJ0041	PODUSZKA WAHACZA /PRAWA/	P	
TJ0039	PODUSZKA WAHACZA /LEWA/	L	
TE0229	GUMA DRAZKA STABILIZATORA	L=P	



SEPHIA I (1993-1998)
1,5i-1,8i
(FA*)
H/B,SED
TYL



TYL			
TP0024	TULEJA DRAZKA WZDLUZNEGO /TYLNA/	L=P	
TP0023	TULEJA DRAZKA WZDLUZNEGO /PRZEDNIA/	L=P	
TG0223	LACZNIK STABILIZATORA	L=P	
TE0144	GUMA DRAZKA STABILIZATORA	L=P	

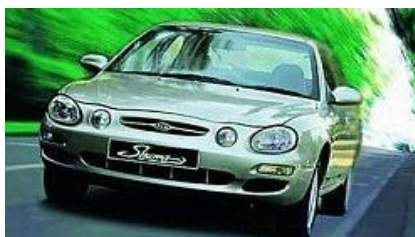
SHUMA I (1997-2001)

1,5i-1,8i

(FB)

H/B

PRZOD



PRAWA
OD0150



PRAWY
OA0077



LEWY
OA0077



LEWA
OD0150



L=P
TE0131



PRAWY
TG0211
->99



L=P
TL0104



LEWY
TG0211
->99



PRAWY
TG0218
99->



LEWY
TG0207
99->

PRZOD			
OD0150	KONCOWKA DRAZKA	L=P	
OA0077	DRAZEK KIEROWNICZY	L=P	
TE0131	GUMA DRAZKA	L=P	
TG0211	LACZNIK STABILIZATORA (->1999)	L=P	
TG0218	LACZNIK STABILIZATORA (1999->)	P	
TG0207		L	
TL0104	SWORZEN WAHACZA	L=P	



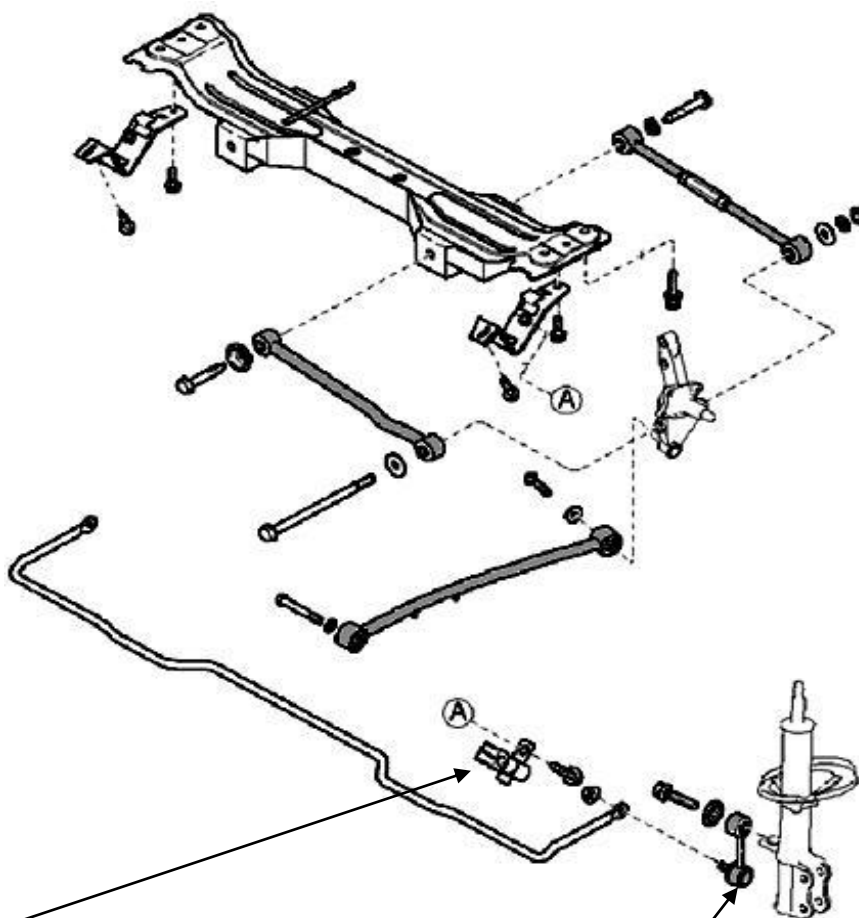
SHUMA I (1997-2001)

1,5i-1,8i

(FB)

H/B

TYL



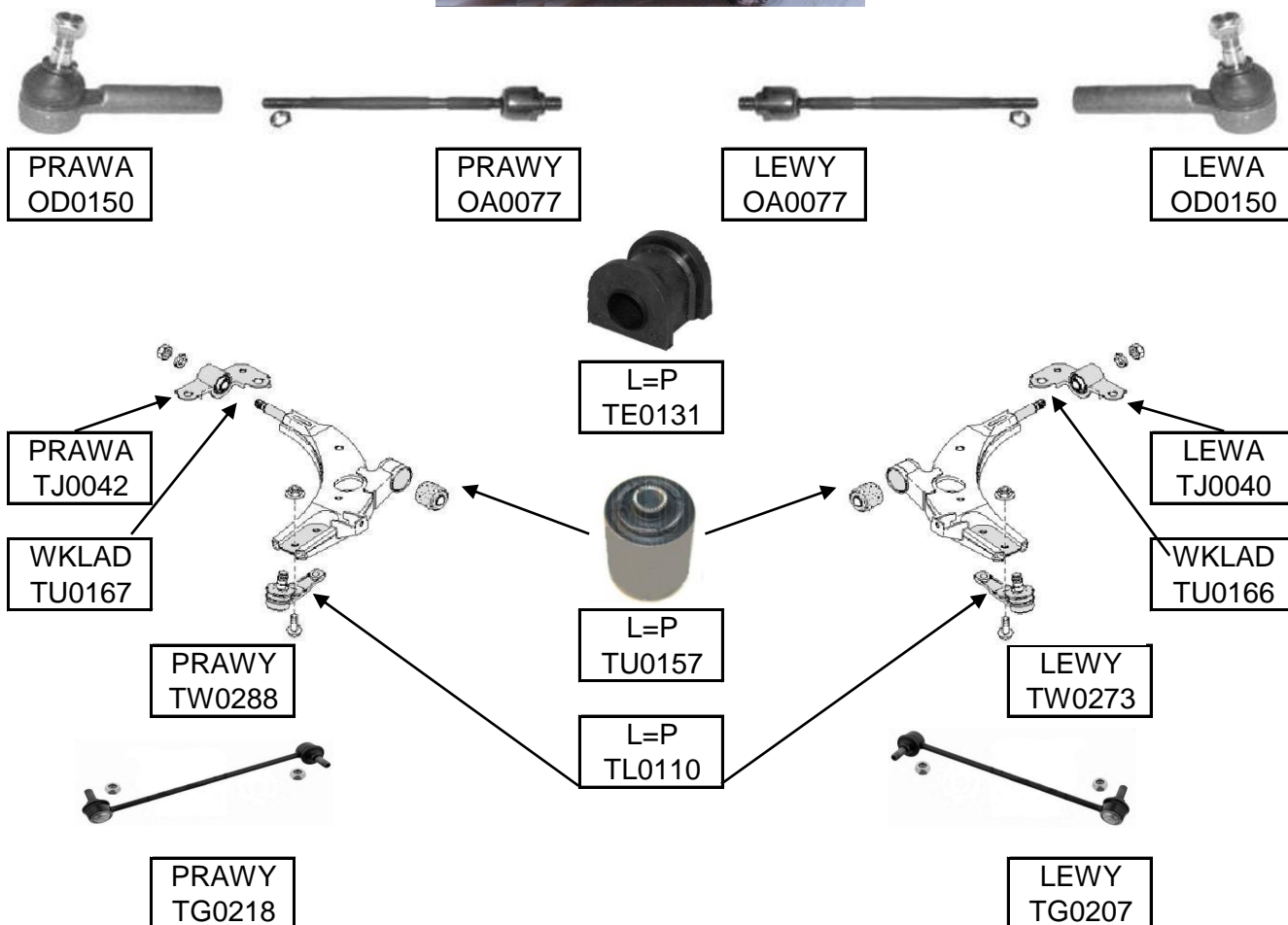
L=P
TE0022



L=P
TG0223

TYL			
TG0223	LACZNIK STABILIZATORA	L=P	
TE0022	GUMA DRAZKA STABILIZATORA	L=P	

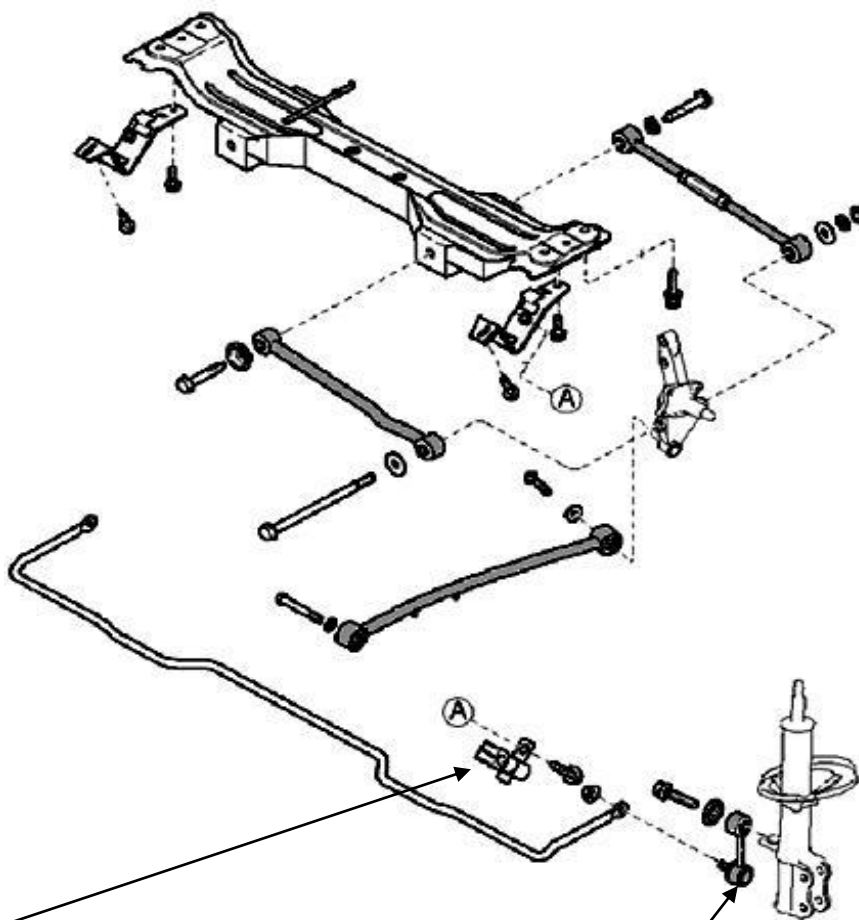
SHUMA II (2001-2004)
1,6i-1,8i
(FXA)
H/B
PRZOD



PRZOD			
OD0150	KONCOWKA DRAZKA	L=P	
OA0077	DRAZEK KIEROWNICZY	L=P	
TE0131	GUMA DRAZKA	L=P	
TG0218	LACZNIK STABILIZATORA (1999->)	P	
TG0207		L	
TW0288	WAHACZ DOLNY	P	
TW0273		L	
TJ0042	PODUSZKA WAHACZA	P	
TJ0040		L	
TU0167	WKŁAD PODUSZKI WAHACZA	P	
TU0166		L	
TU0157	TULEJA WAHACZA /PRZEDNIA/	L=P	
TL0110	SWORZEN WAHACZA	L=P	



SHUMA II (2001-2004)
1,6i-1,8i
(FXA)
H/B
TYL



L=P
TE0022



L=P
TG0223

TYL			
TG0223	LACZNIK STABILIZATORA	L=P	
TE0022	GUMA DRAZKA STABILIZATORA	L=P	

**SORENTO (2002-2006)
2,4i-3,5i
(JC)
PRZOD**



**PRAWA
OD0157**



**LEWA
OD0148**



**PRAWY
OA0079**



**LEWY
OA0069**



**PRAWY
TW0388**



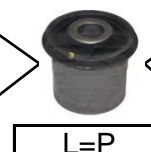
**L=P
TU0234**



**LEWY
TW0387**



**PRAWY
TW0291**



**L=P
TU0232**



**LEWY
TW0289**



**L=P
TL0102**



**PRAWY
TG0219 ->04.02**



**LEWY
TG0219 ->04.02**



**PRAWY
TG0212 04.02->**



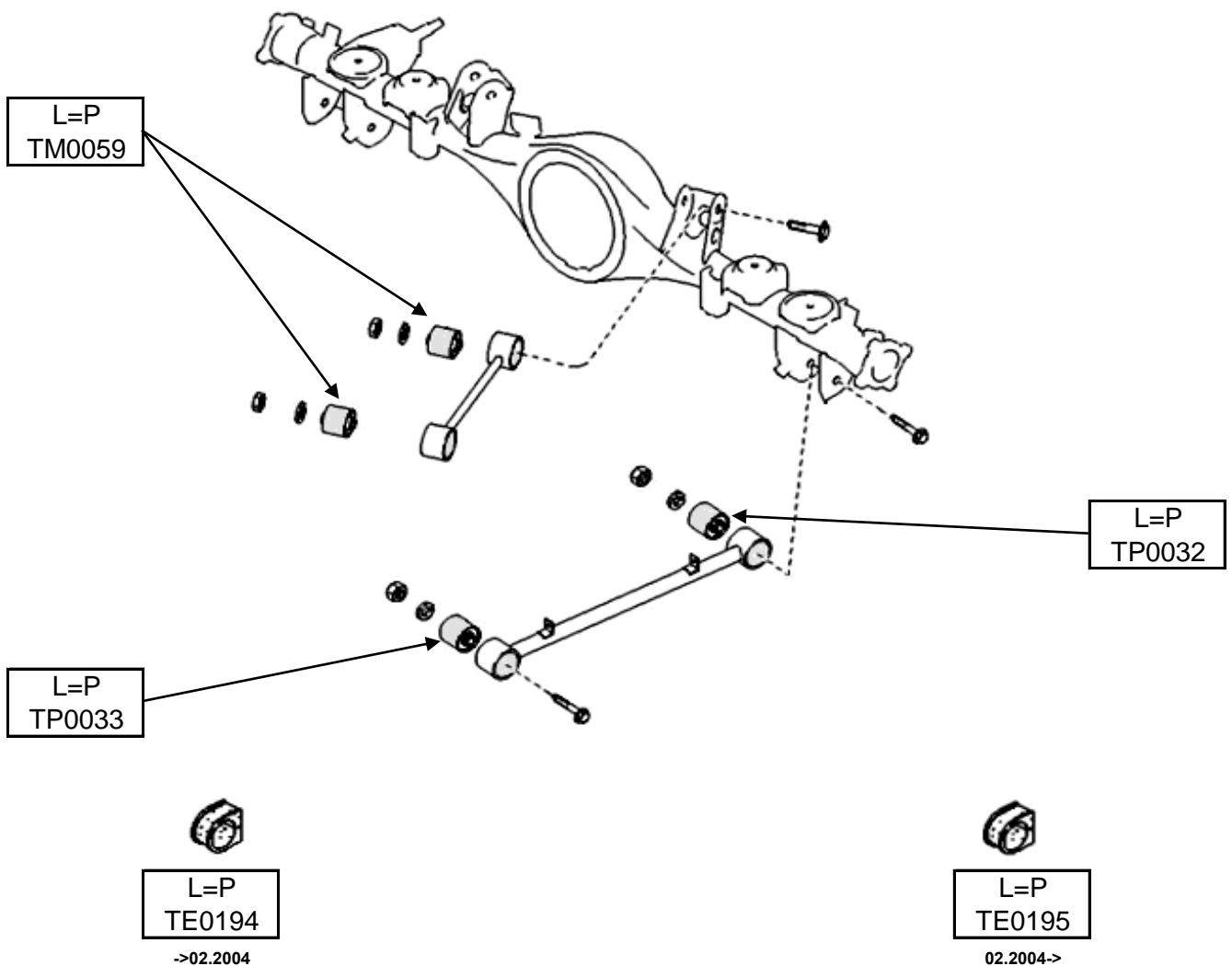
**L=P
TE0193**



**LEWY
TG0200 04.02->**

PRZOD			
OD0157	KONCOWKA DRAZKA	P	
OD0148		L	
OA0079	DRAZEK KIEROWNICZY	P	
OA0069		L	
TW0291	WAHACZ DOLNY	P	
TW0289		L	
TU0232	TULEJA WAHACZA DOL	L=P	PRZOD =TYL
TL0102	SWORZEN WAHACZA	L=P	DOL
TW0388	WAHACZ GORNY	P	
TW0387		L	
TU0234	TULEJA WAHACZA GORA	L=P	PRZOD =TYL
TG0219	LACZNIK STABILIZATORA (->2004.02)	L=P	
TG0212	LACZNIK STABILIZATORA (2004.02->)	P	04.02->
TG0200		L	04.02->
TE0193	GUMA DRAZKA STABILIZATORA	L=P	04.02->

SORENTO (2002-2006)
2,4i-3,5i
(JC)
TYL



TYL			
TE0194	GUMA DRAZKA STABILIZATORA	L=P	FI.WEW.25MM
TE0195		L=P	FI.WEW.19MM
TM0059	TULEJA DRAZKA POPRZECZNEGO	L=P	
TP0032	TULEJA DRAZKA WZDLUZNEGO	L=P	TYLNA
TP0033		L=P	PRZEDNIA

**SORENTO II (2006-2009)
2,5D-3,3i
(FYW)
PRZOD**



**PRAWA
OD0157**



**LEWA
OD0148**



**PRAWY
OA0079**



**LEWY
OA0069**



**PRAWY
TG0285**

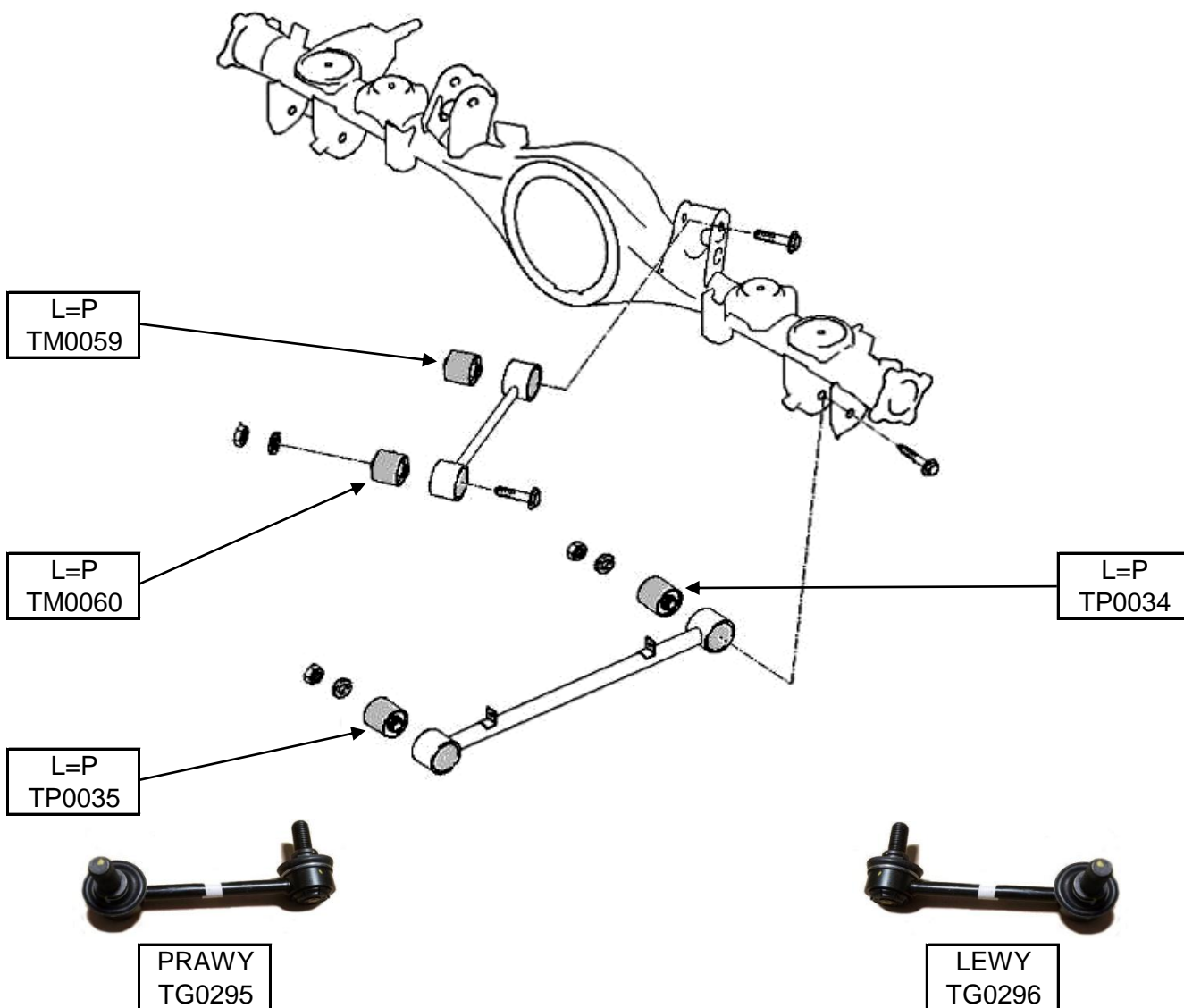


**LEWY
TG0284**

PRZOD			
OD0157	KONCOWKA DRAZKA	P	
OD0148		L	
OA0079	DRAZEK KIEROWNICZY	P	
OA0069		L	
TG0285	LACZNIK STABILIZATORA	P	
TG0284		L	



SORENTO II (2006-2009)
2,5D-3,8i
(FYW)
TYL



TYL			
TM0059	TULEJA DRAZKA POPRZECZNEGO	L=P	TYLNA
TM0060		L=P	PRZEDNIA
TP0035	TULEJA DRAZKA WZDLUZNEGO	L=P	PRZEDNIA
TP0034		L=P	TYLNA
TG0295	LACZNIK STABILIZATORA	P	
TG0296		L	



**SORENTO III (2009-)
2,5D-3,8i
(FYW)
PRZOD**



L=P
TU0054



L=P
TE0004



PRAWY
TG0024



LEWY
TG0008

TYL			
TG0024	LACZNIK STABILIZATORA	PRAWY	
TG0008		LEWY	
TE0004	GUMA DRAZKA STABILIZATORA	L=P	
TU0054	TULEJA WAHACZA	L=P	



SORENTO III (2009-)
2,5D-3,8i
(FYW)
TYL



PRAWY
TG0035



LEWY
TG0035

TG0035	LACZNIK STABILIZATORA	L=P
--------	-----------------------	-----



SOUL (2009-)
1,6i-1,6DT
(JG55)



STRONA W BUDOWIE
PRZEPRASZAMY

Oferta Dokuji jednak stale się powiększa.

Aktualna oferta zawsze u dystrybutorów Dokuji:
www.dokuji.pl



**SPORTAGE (1994-2004)
2,0i-2,0DT
(JA**)**



PRAWA
OD0232

PRAWA
OD0233

PRAWA
OD0236

KPL



L=P
TE02134

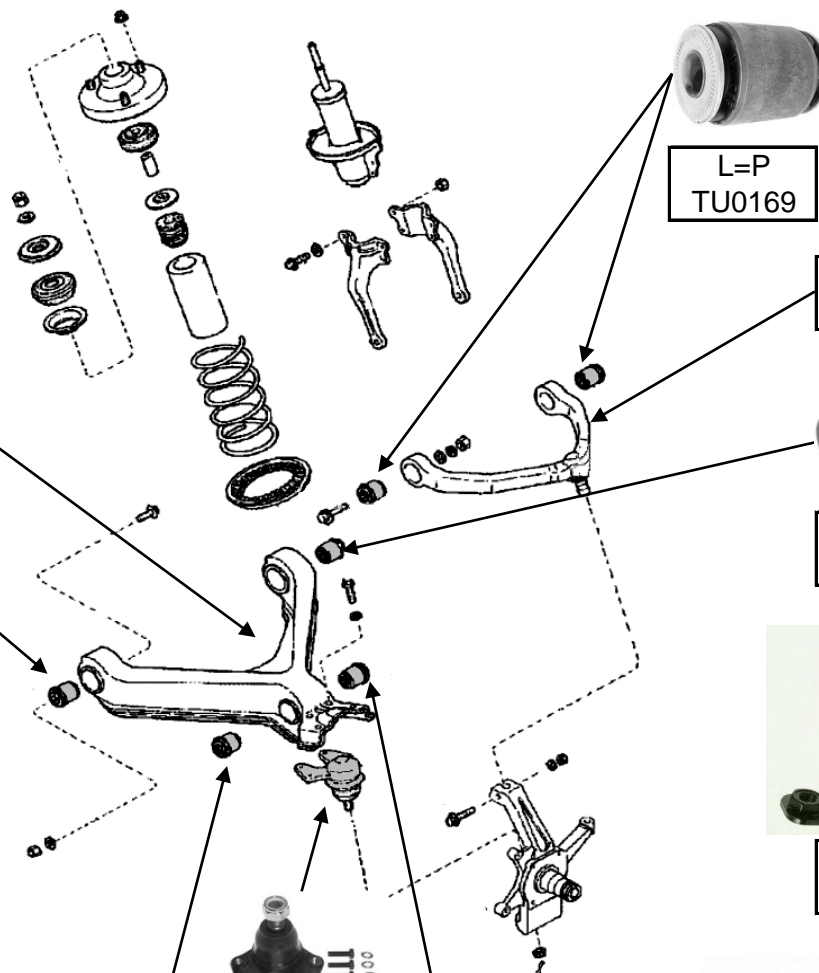


LEWA
OD0235

LEWA
OD0234

LEWA
OD0237

KPL



L=P
TW0447

L=P
TU0169

L=P
TW0292

L=P
TU0155

L=P
TU0155



L=P
TG0209



L=P
TG0209



L=P
TG0210



L=P
TG0210

L=P
TL0085

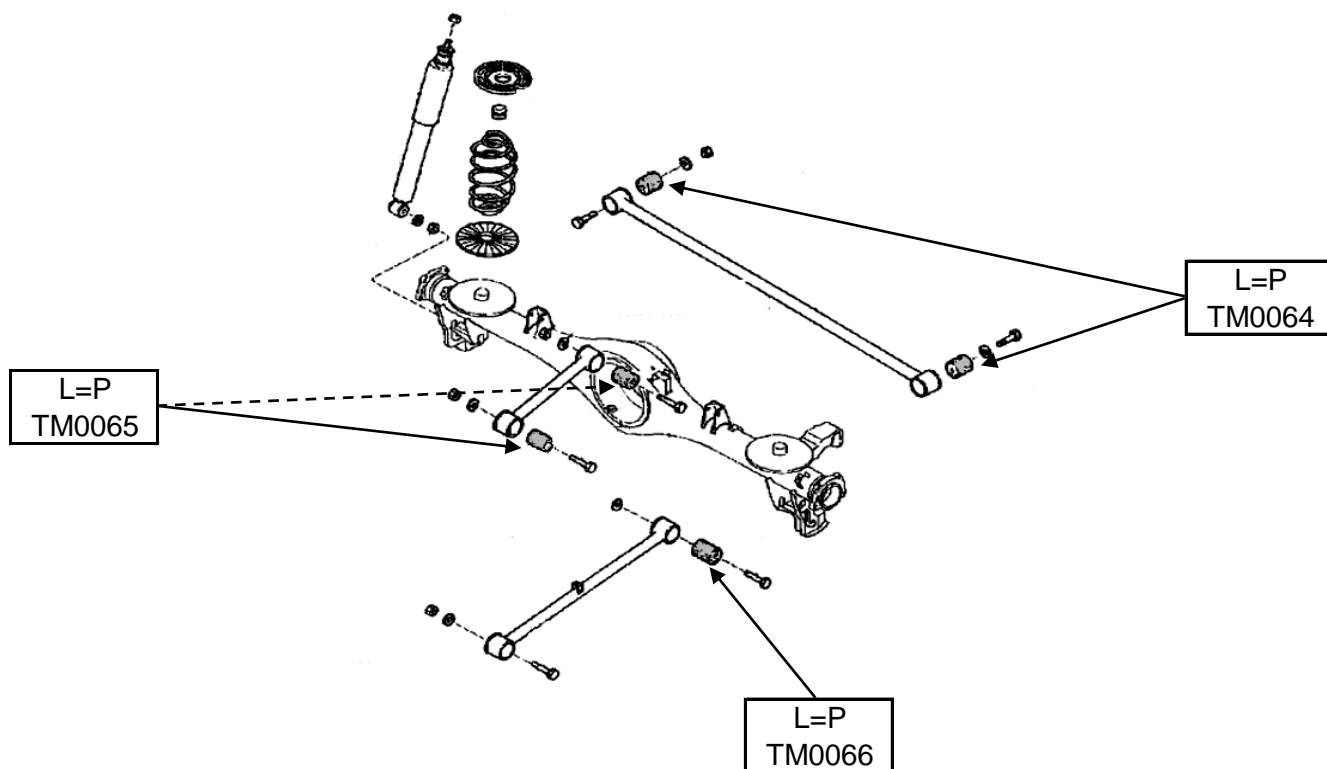
L=P
TU0179

L=P
TU0179

PRZOD			
OD0232	KONCOWKA DRAZKA ZEWNETRZNA	P	ZEW
OD0234		L	ZEW
OD0233	KONCOWKA DRAZKA WEWNETRZNA	P	WEW
OD0235		L	WEW
OD0236	KONCOWKA DRAZKA KPL	P	KPL
OD0237		L	KPL
TW0292	WAHACZ GORNY	L=P	
TU0169	TULEJA WAHACZA GORNEGO	L=P	
TW0447	WAHACZ DOLNY	L=P	
TU0155	TULEJA WAHACZA DOLNEGO	L=P	TYLNA
TU0179		L=P	PRZEDNIA
TL0085	SWORZEN WAHACZA	L=P	
TG0209	LACZNIK PIONOWY	L=P	
TG0210	LACZNIK POZIOMY	L=P	
TE0134	GUMA DRAZKA STABILIZATORA	L=P	



**SPORTAGE (1994-2004)
2,0i-2,0DT
(JA**)**



PRZOD			
TM0064	TULEJA DRAZKA	L=P	POPRZECZNY
TM0065		L=P	WZDLUŻNY
TM0066		L=P	WZDLUŻNY



SPORTAGE (2004-2010)
2,0i-2,0DT/2,7i
(JA55)**

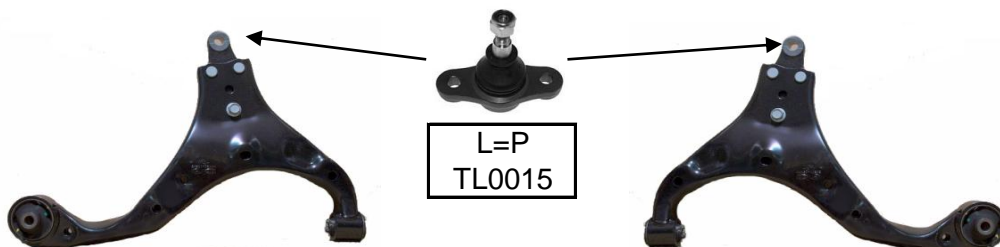


PRAWA
OD0024

PRAWY
OA0018

LEWY
OA0018

LEWA
OD0011



L=P
TL0015

PRAWY
TW0398

LEWY
TW0397



PRAWY
TG0018



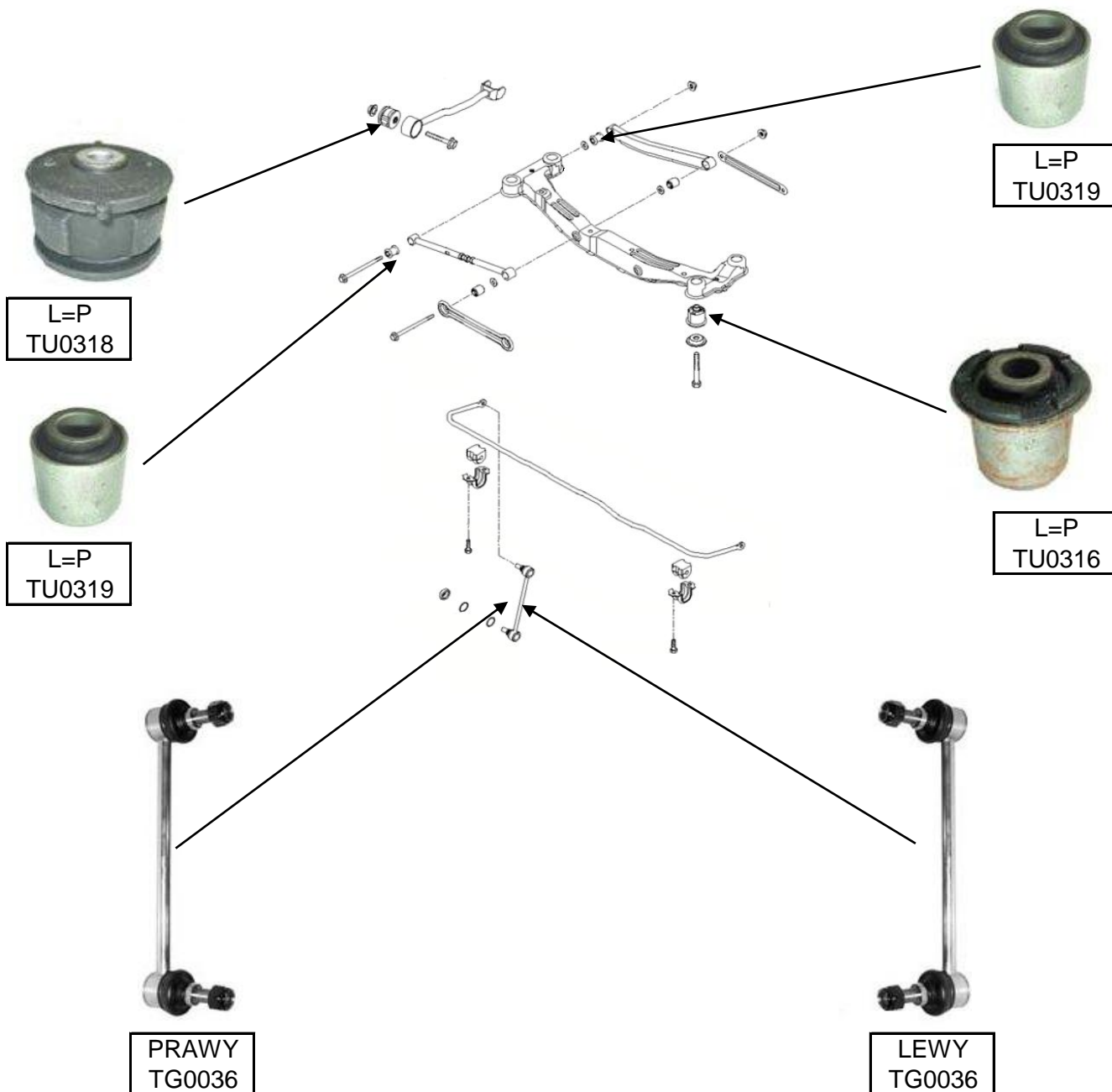
LEWY
TG0018



L=P
TU0317

PRZOD			
OD0024	KONCOWKA DRAZKA	P	
OD0011		L	
OA0018	DRAZEK KIEROWNICZY	L=P	
TW0398	WAHACZ DOLNY	P	
TW0397		L	
TU0317	TULEJA WAHACZA	L=P	
TL0015	SWORZEN WAHACZA	L=P	DOLNY
TG0018	LACZNIK STABILIZATORA	L=P	DL.238MM

**SPORTAGE (2004-2006)
2,0i-2,0DT
(JA55**)**



TYL			
TU0318	TULEJA DRAZKA WZDLUZNEGO	L=P	
TU0319	TULEJA DRAZKA POPRZECZNEGO	L=P	PRZ=TYL
TU0316	TULEJA BELKI	L=P	X4 NA AUTO
TG0036	LACZNIK STABILIZATORA	L=P	



**VENGA (2009-)
1,4i-1,6DT
(AE81*)**



L=P
TL0002



L=P
TU0206

PRZOD			
TU0206	TULEJA WAHACZA DOLNEGO	L=P	
TL0015	SWORZEN WAHACZA	L=P	
TG0379	LACZNIK STABILIZATORA	PRAWY	
TG0378	LACZNIK STABILIZATORA	LEWY	

FOTO KATALOG

Układ zawieszenia i układ kierowniczy

Mazda



121 (1989-1996)
1,1-1,3i
(DA/DB)
H/B, SED
PRZOD



PRAWA
OD0039



LEWA
OD0039



PRAWA
OD0040



LEWA
OD0040



PRAWY
TW0096



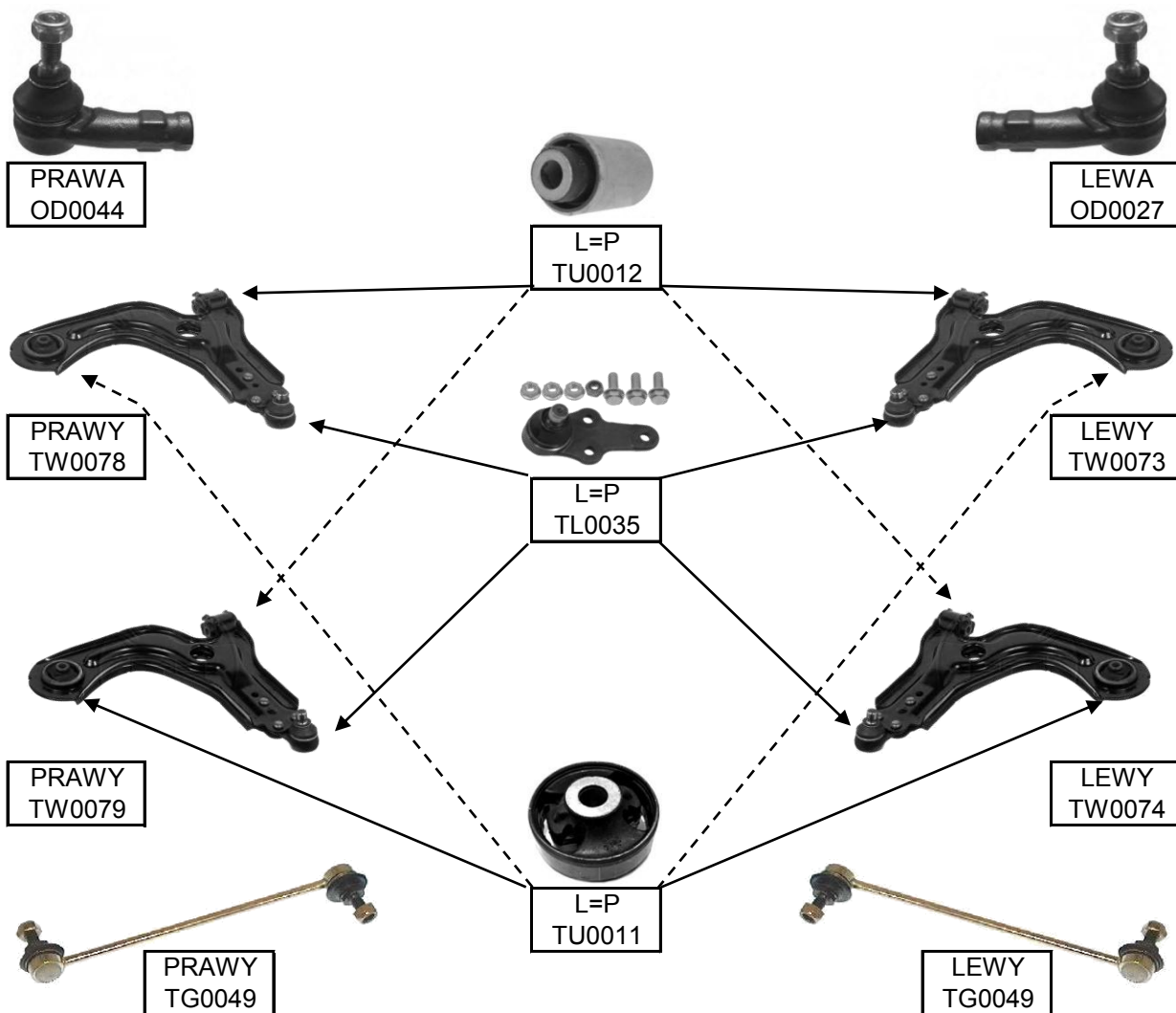
L=P
TE0022



LEWY
TW0088

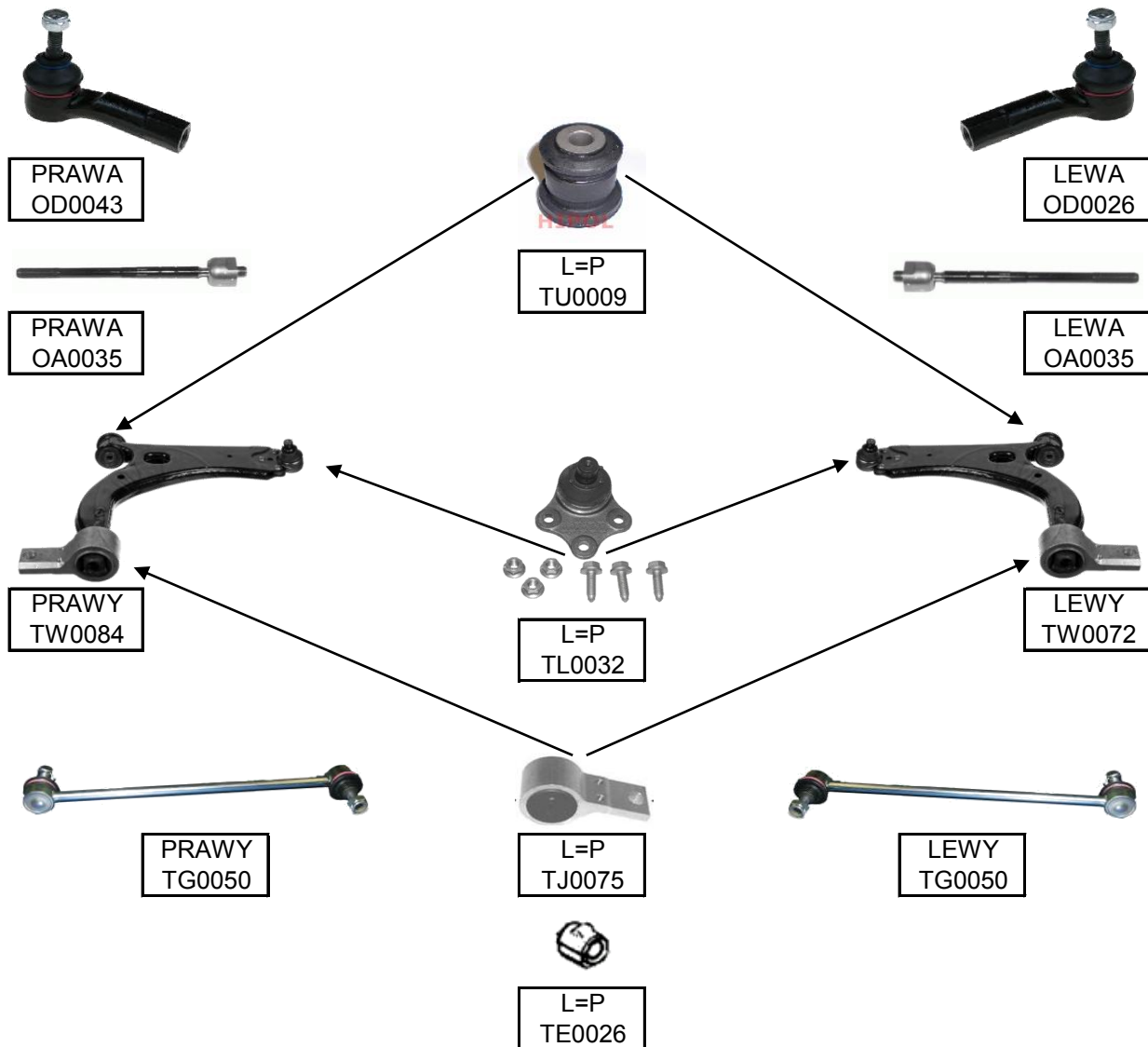
PRZOD			
OD0039	KONCOWKA DRAZKA	L/P	1,1-1,3 H/B -91'
OD0040	KONCOWKA DRAZKA	L/P	1,3 SEDAN 91'-
TW0088	WAHACZ DOLNY	L	1,3 SEDAN 91'-
TW0096	WAHACZ DOLNY	P	1,3 SEDAN 91'-
TE0022	TULEJA WAHACZA DOLNEGO	L=P	

121 (1996-2000)
1,25i-1,8D
(BA)
H/B
PRZÓD



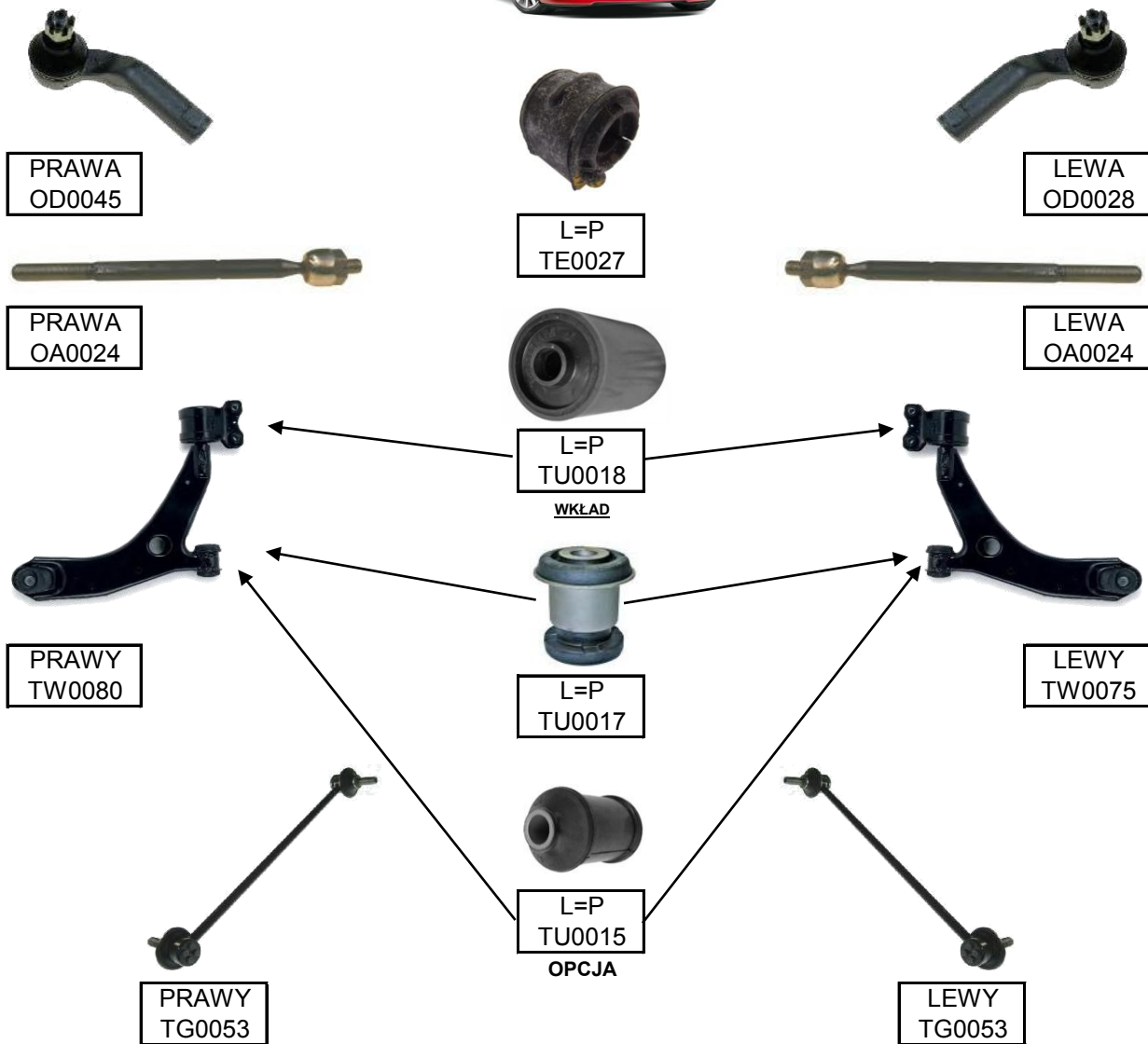
PRZOD			
OD0027	KONCOWKA DRAZKA	L	
OD0044		P	
TW0073	WAHACZ DOLNY (DL,WAHACZA 331MM)	L	BEZ WSPOMAGANIA
TW0078		P	BEZ WSPOMAGANIA
TW0074	WAHACZ DOLNY (DL,WAHACZA 246,4MM)	L	ZE WSPOMAGANIEM
TW0079		P	ZE WSPOMAGANIEM
TU0012	TULEJA WAHACZA PRZEDNIA	L/P	12,5X37X62
TL0035	SWORZEN WAHACZA	L/P	
TU0011	TULEJA WAHACZA TYLNA	L/P	12X66,2X50
TG0049	LACZNIK STABILIZATORA	L/P	

MAZDA 2 (2003-2007)
1,25i-1,6i
(NB*/NC*/ND*/NE*)
H/B
PRZÓD



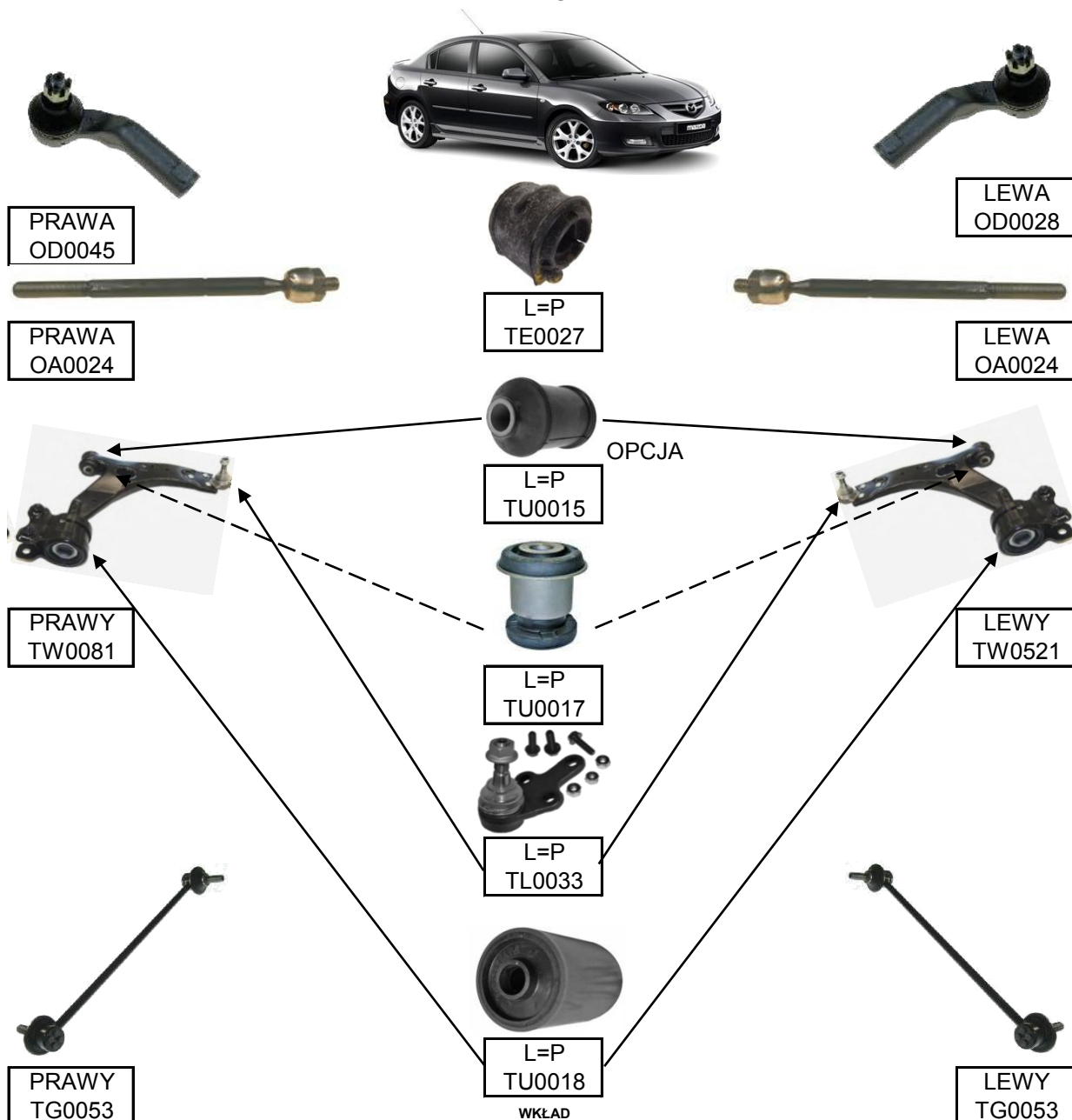
PRZOD			
OD0026	KONCOWKA DRAZKA	L	
OD0043		P	
OA0035	DRAZEK KIEROWNICZY	L/P	
TU0009	TULEJA WAHACZA	L/P	PRZEDNIA
TJ0075	TULEJA WAHACZA	L/P	PRZEDNIA
TW0072	WAHACZ DOLNY	L	
TW0084		P	
TL0032	SWORZEN WAHACZA	L/P	
TG0050	LACZNIK STABILIZATORA	L/P	
TE0026	GUMA DRAZKA STABILIZATORA	L/P	

MAZDA 3 (2004-2006)
1,4i-2,3i/TD
(BK*)
H/B, SED
PRZÓD



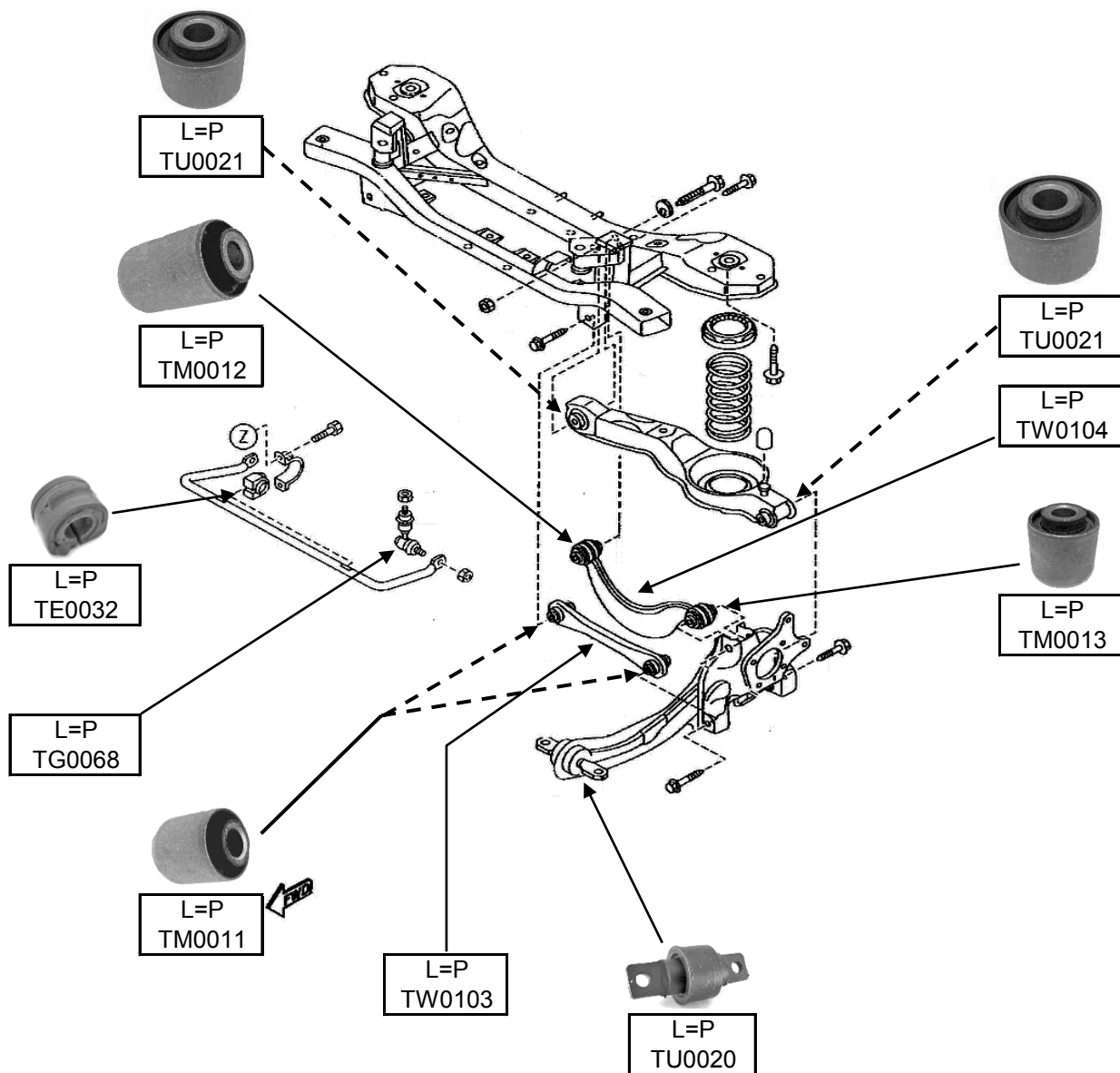
PRZOD			
OD0028	KONCOWKA DRAZKA	L	
OD0045		P	
OA0024	DRAZEK KIEROWNICZY	L/P	
TE0027	GUMA DRAZKA STABILIZATORA	L/P	
TU0018	TULEJA WAHACZA TYLNA WKŁAD !!!!!!!	L/P	18x64x70
TU0017	TULEJA WAHACZA PRZEDNIA	L/P	47x64x38
TU0015	TULEJA WAHACZA PRZEDNIA OPCJA	L/P	14x66x39
TW0075	WAHACZ DOLNY	L	2004-2006
TW0080		P	2004-2006
TG0053	LACZNIK STABILIZATORA	L/P	

MAZDA 3 (2006-2009)
1,4i-2,3i Turbo MPS
(BK*)
H/B, SED
PRZÓD



WKŁAD PRZOD			
OD0028	KONCOWKA DRAZKA	L	
OD0045		P	
OA0024	DRAZEK KIEROWNICZY	L/P	
TE0027	GUMA DRAZKA STABILIZATORA	L/P	
TU0017	TULEJA WAHACZA PRZEDNIA	L/P	14x64x38
TU0015	TULEJA WAHACZA PRZEDNIA OPCJA	L/P	14x66x39
TU0018	TULEJA WAHACZA TYLNA WKŁAD !!!!!!!!!	L/P	18x64x70
TL0033	SWORZEN WAHACZA	L/P	
TW0521	WAHACZ DOLNY	L	
TW0081		P	
TG0053	LACZNIK STABILIZATORA	L/P	

MAZDA 3 (2004-2009)
1,4i-2,3i/TD
(BK*)
H/B, SED
TYL



TYL			
TU0021	TULEJA WAHACZA TYLNEGO GORNEGO	L	WEW
		P	ZEW
TM0012	TULEJA DRAZKA TYLNEGO POPRZECZNEGO GORNEGO	L/P	WEW
TM0013	TULEJA DRAZKA TYLNEGO POPRZECZNEGO GORNEGO	L/P	ZEW
TW0104	DRAZEK POPRZECZNY GORNY (WAHACZ)	L/P	GORNY WYGIETY "C"
TW0103	DRAZEK POPRZECZNY DOLNY (WAHACZ)	L/P	PROSTY
TM0011	TULEJA DRAZKA TYLNEGO POPRZECZNEGO DOLNEGO	L/P	(ZEWN.=WEW.)
TU0020	TULEJA WAHACZA TYLNEGO	L/P	(DO NADWOZIA)
TE0032	GUMA DRAZKA STABILIZATORA	L/P	
TG0068	LACZNIK STABILIZATORA	L/P	

MAZDA 323 (1985-1991)
1,1i-1,8D
(BF/BW)
H/B, SED, KOM
PRZOD



PRAWA
OD0039



LEWA
OD0039



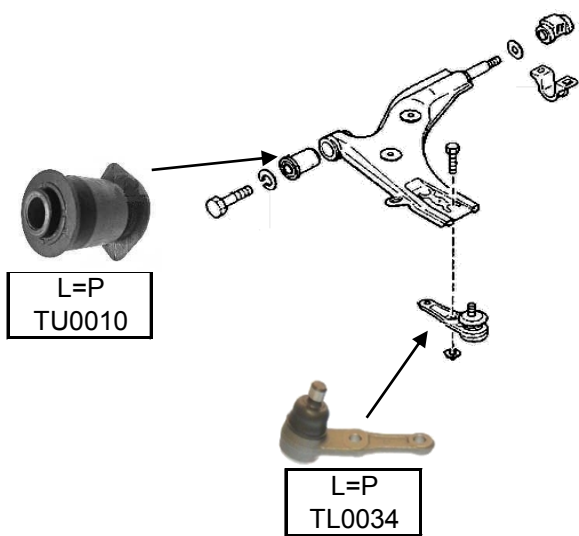
L=P
TE0031



PRAWA
OD0040



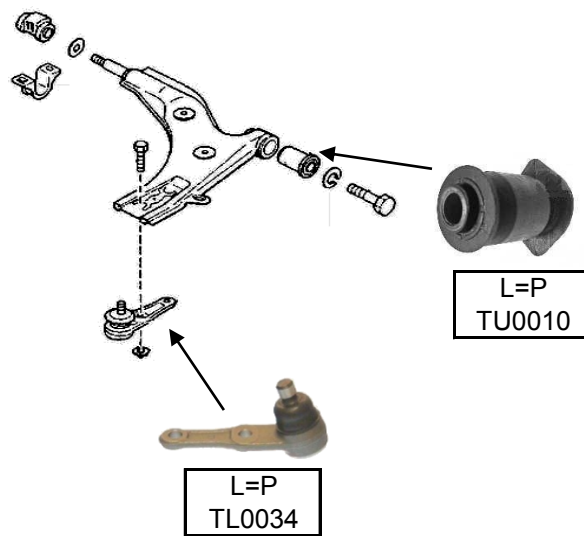
LEWA
OD0040



L=P
TU0010



L=P
TL0034



L=P
TU0010



L=P
TL0034



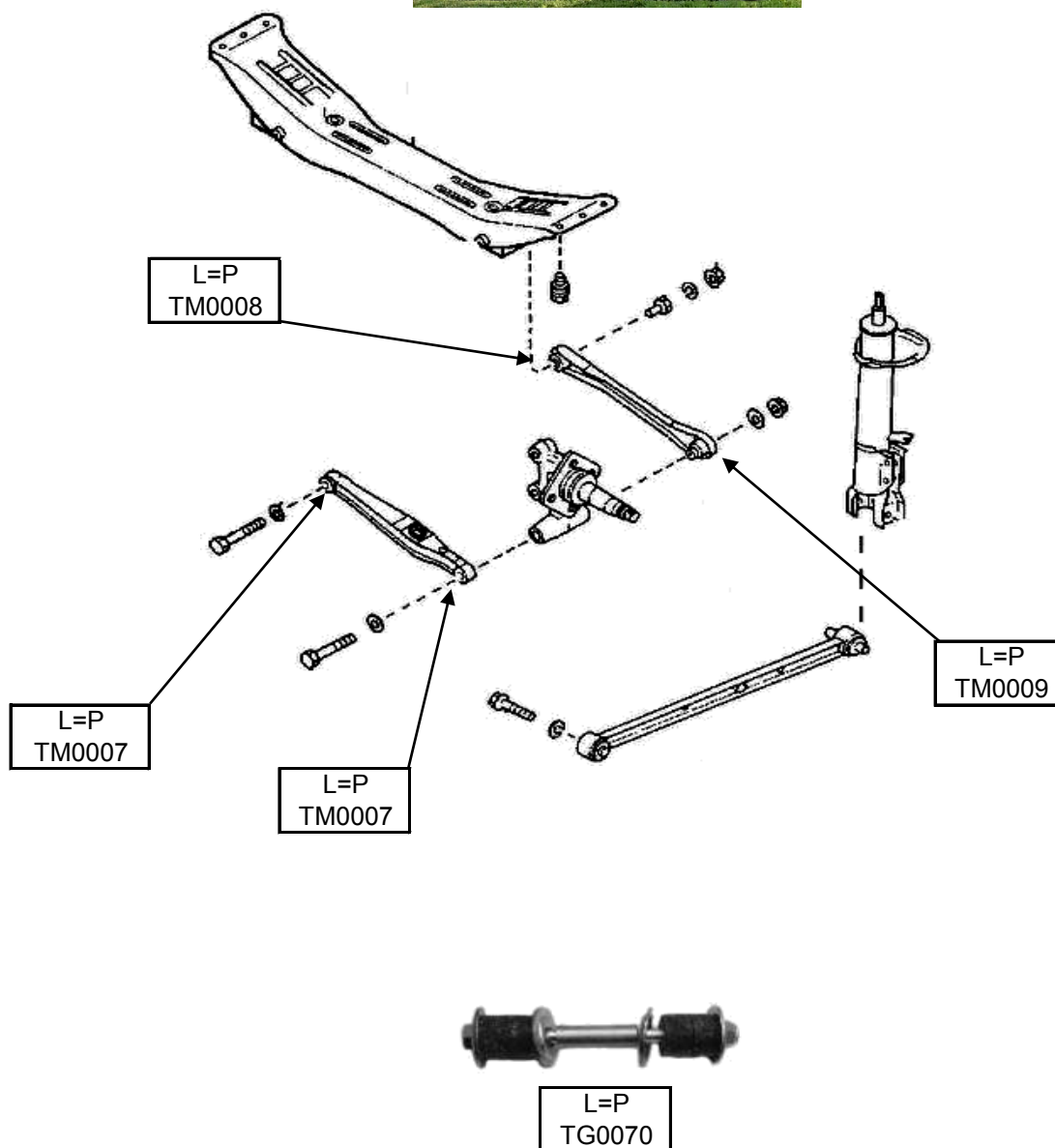
PRAWA
BD0002



LEWE
BD0002

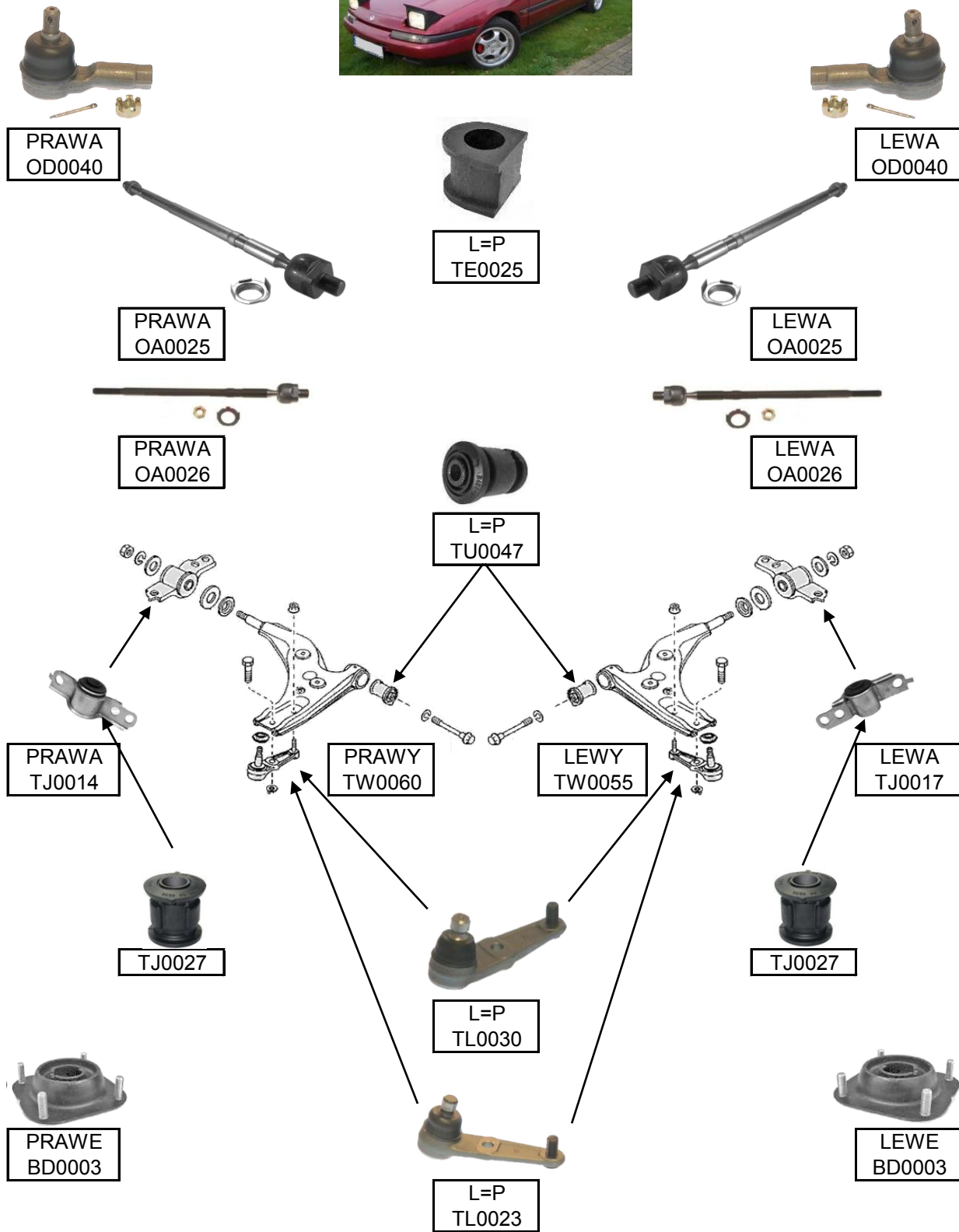
PRZOD			
OD0039	KONCOWKA DRAZKA	L/P	Nad,BF/BW
OD0040	KONCOWKA DRAZKA	L/P	Nad,BG<1,8D>8 9-91
TE0031	GUMA DRAZKA STABILIZATORA	L/P	
TU0010	TULEJA WAHACZA PRZEDNIA	L/P	
TL0034	SWORZEN WAHACZA	L/P	
BD0002	GORNE MOCOWANIE AMORTYZATORA	L/P	

MAZDA 323 (1985-1991)
1,1i-1,8D
(BF/BW)
H/B, SED, KOM
TYL



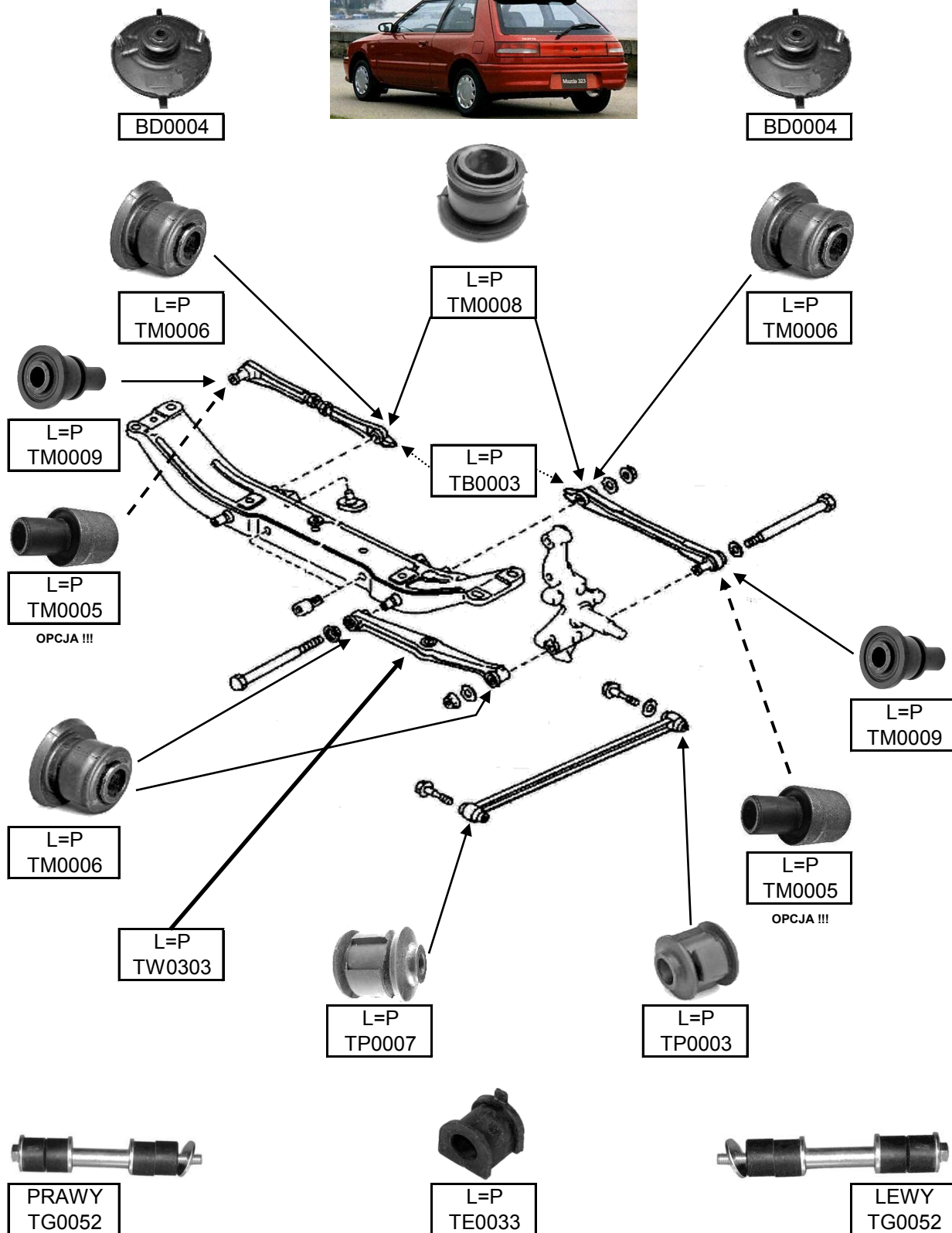
TYL			
TM0008	TULEJA DRAZKA POPRZECZNEGO	L=P	
TM0007	TULEJA DRAZKA POPRZECZNEGO	L=P	
TM0009	TULEJA DRAZKA POPRZECZNEGO	L=P	
TG0070	LACZNIK STABILIZATORA	L=P	

MAZDA 323 (1989-1995)
1,3i-1,7D
(BG/BW)
H/B, SED, KOM
PRZOD



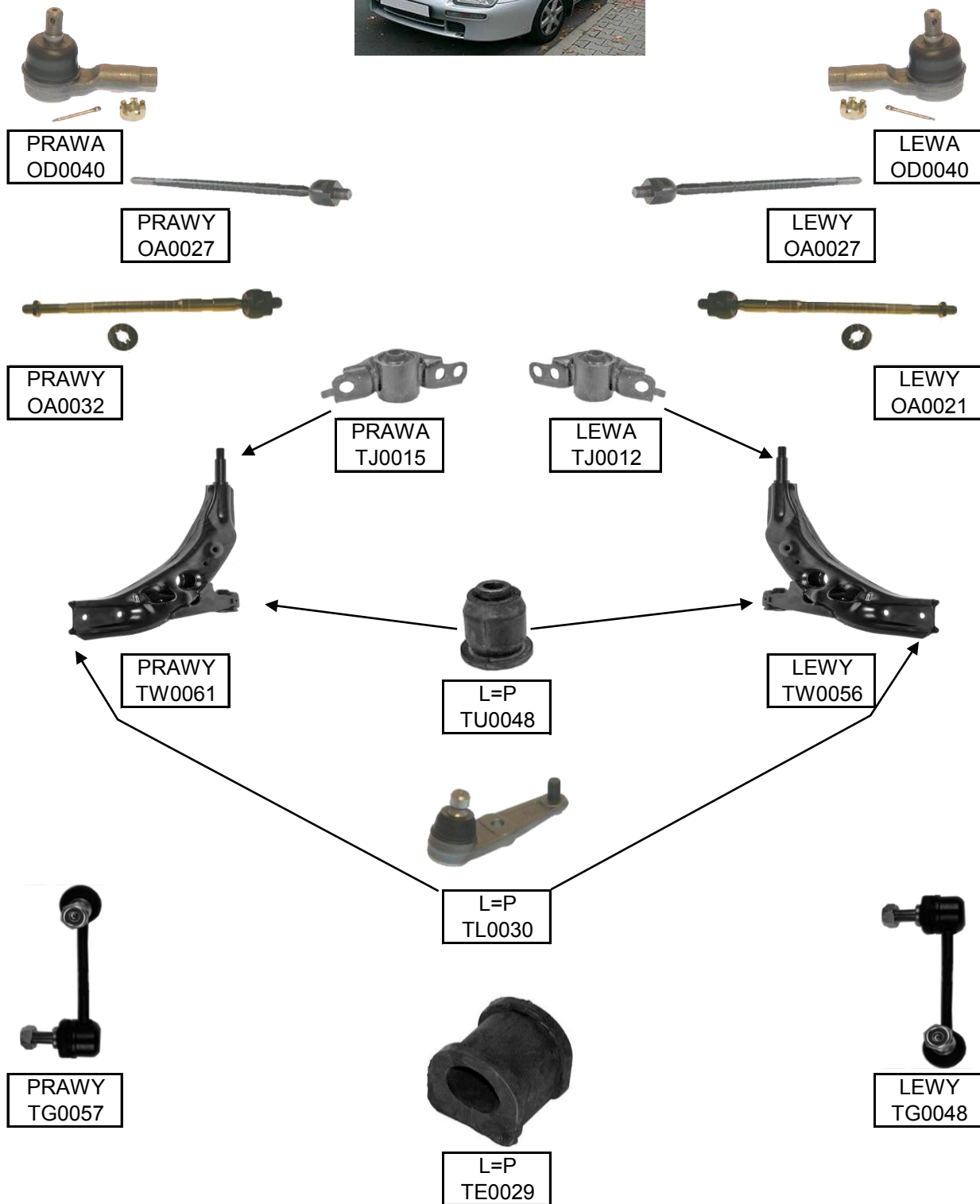
PRZOD			
OD0040	KONCOWKA DRAZKA	L=P	
OA0025	DRAZEK KIEROWNICZY	L=P	(-PS)
OA0026		L=P	(+PS)
TE0025	GUMA DRAZKA STABILIZATORA	L=P	
TU0047	TULEJA WAHACZA PRZEDNIA	L=P	
TJ0027	WKŁAD PODUSZKI WAHACZA	L=P	
TJ0014	PODUSZKA WAHACZA	L	DO NADWOZIA ->156170
TJ0017		P	DO NADWOZIA ->156170
TW0055	WAHACZ DOLNY	L	
TW0060		P	
TL0030	SWORZEN WAHACZA	L=P	DO NADWOZIA ->757343
TL0023		L=P	DO NADWOZIA 757343->
BD0003	GORNE MOCOWANIE AMORTYZATORA	L=P	

MAZDA 323 (1989-1995)
1,1i-1,8D
(BG/BW)
H/B, SED, KOM
TYL



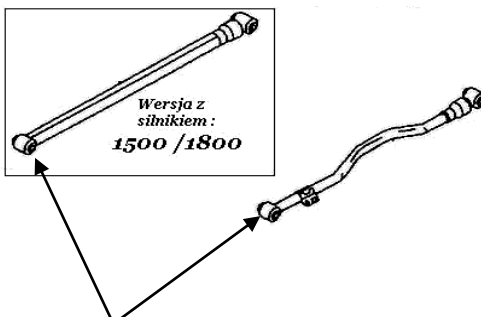
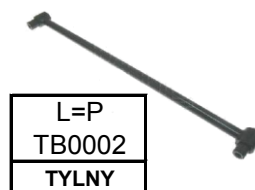
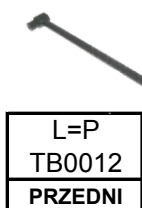
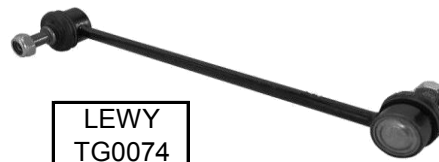
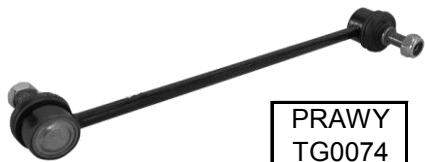
TYL			
BD0004	GORNE MOCOWANIE AMORTYZATORA	L=P	
TM0006	TULEJA DRAZKA POPRZECZNEGO	L=P	FI=14MM
TM0008	TULEJA DRAZKA POPRZECZNEGO	L=P	FI=20MM
TM0009	TULEJA DRAZKA POPRZECZNEGO	L=P	FI=14x31,5MM
TM0005	TULEJA DRAZKA POPRZECZNEGO (OPCJA)	L=P	FI=35MM ZEW
TB0003	LACZNIK WAHACZA (Z REGULACJA)	L=P	
TP0007	TULEJA DRAZKA WZDLUZNEGO	L=P	FI=12MM WEW
TE0033	GUMA DRAZKA STABILIZATORA	L=P	
TP0003	TULEJA DRAZKA WZDLUZNEGO	L=P	FI=20X50 DLUGA
TG0052	LACZNIK STABILIZATORA	L=P	
TW0303	WAHACZ TYLNY	L=P	PRZEDNI

MAZDA 323 (1994-1998)
1,3i-2,0DT
(BA)
H/B, SED
PRZOD



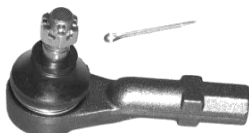
PRZOD			
OD0040	KONCOWKA DRAZKA	L=P	
OA0027	DRAZEK KIEROWNICZY (M16x1,0 / M12x1,25) >96,12	L=P	DO NADWOZIA -> 513397
OA0021	DRAZEK KIEROWNICZY (M14x1,5 / M12x1,12) 96,12->	L	DO NADWOZIA 513398 ->
OA0032		P	DO NADWOZIA 513398 ->
TW0056	WAHACZ PRZOD DOL	L	
TW0061		P	
TJ0012	PODUSZKA WAHACZA	L	FELGI 14"
TJ0015		P	FELGI 14"
TU0048	TULEJA WAHACZA	L=P	PRZEDNIA
TL0030	SWORZEN WAHACZA	L=P	
TG0048	LACZNIK STABILIZATORA	L	
TG0057		P	
TE0029	GUMA DRAZKA STABILIZATORA	L=P	ID=24mm

MAZDA 323 (1994-1998)
1,3i-2,0DT
(BA)
H/B, SED
TYL

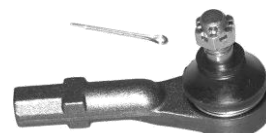


TYL			
TG0074	LACZNIK STABILIZATORA	L=P	
TE0036	GUMA DRAZKA STABILIZATORA	L=P	FI=16MM
TP0007	TULEJA DRAZKA WZDLUZHNEGO	L=P	
TB0012	DRAZEK ZAWIESZENIA POPRZECZNY PRZEDNI	L=P	
TB0002	DRAZEK ZAWIESZENIA POPRZECZNY TYLNY	L=P	
BD0005	GORNE MOCOWANIE AMORTYZATORA	L	
BD0006	GORNE MOCOWANIE AMORTYZATORA	P	

MAZDA 323 (1998-2004)
1,3i-2,0DT
(BJ)
H/B, SED
PRZOD



PRAWA
OD0038



LEWA
OD0038



PRAWA
OA0033



LEWA
OA0022



PRAWY
TW0062
DO 10/2000



L=P
TU0016



LEWY
TW0057
DO 10/2000



PRAWA
TU0019



LEWA
TU0019



PRAWY
TG0062
DO 09/2000



PRAWY
TG0051
PO 2000/09



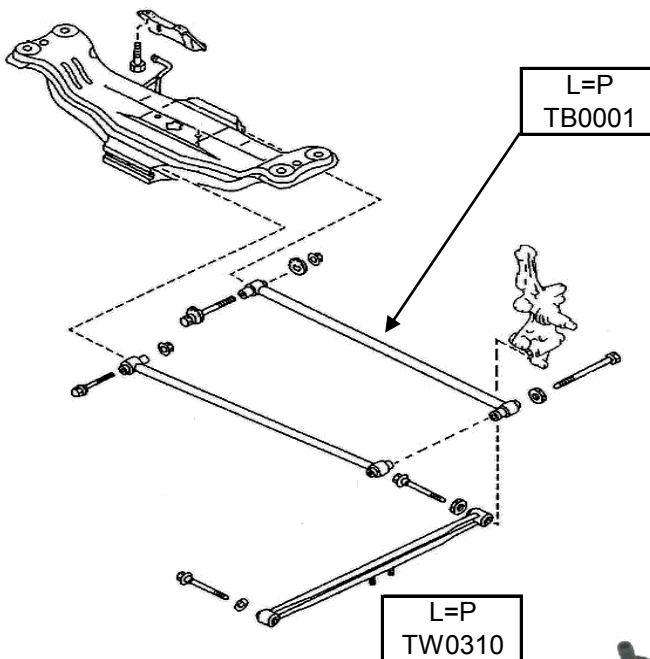
LEWY
TG0051
PO 2000/09



LEWY
TG0062
DO 09/2000

PRZOD			
OD0038	KONCOWKA DRAZKA	L=P	
OA0022	DRAZEK KIEROWNICZY	L	
OA0033		P	
TU0016	TULEJA WAHACZA	L=P	PRZEDNIA
TW0057	WAHACZ DOLNY (DO ROKU 10/2000)	L	
TW0062		P	
TG0062	LACZNIK STABILIZATORA (DO ROKU 09/2000)	L=P	DL,225MM /M10x1,25
TG0051	LACZNIK STABILIZATORA (PO ROKU 2000/09)	L=P	DL,300MM /M10x1,25
TU0019	TULEJA WAHACZA	L=P	TYLNA

MAZDA 323 (1998-2004)
1,3i-2,0DT
(BJ)
H/B, SED
TYL



TYL			
TB0001	DRAZEK POPRZECZNY REAKCYJNY	L=P	
TG0071	LACZNIK STABILIZATORA (DO ROKU 09/2000)	L=P	
TG0072	LACZNIK STABILIZATORA (PO ROKU 2000/10)	L=P	
TE0034	GUMA DRAZKA STABILIZATORA	L=P	DO NUMERU VIN -000914
TE0036	GUMA DRAZKA STABILIZATORA	L=P	DO NUMERU VIN 000914-

MAZDA 5 (2005-)
1,8i-2,0i/DT
(CR19*)
MPV
PRZOD



PRAWA
OD0045



LEWA
OD0028



PRAWA
OA0024



LEWA
OA0024



L=P
TU0018
WKŁAD



PRAWY
TW0080



LEWY
TW0075



L=P
TU0017



L=P
TU0015
OPCJA




PRAWY
TG0053



LEWY
TG0053

PRZOD			
OD0028	KONCOWKA DRAZKA	L	
OD0045		P	
OA0024	DRAZEK KIEROWNICZY	L/P	
TU0017	TULEJA WAHACZA PRZEDNIA	L/P	14x64x38
TU0018	TULEJA WAHACZA TYLNA WKŁAD !!!!!!!	L/P	18x64x70
TU0015	TULEJA WAHACZA PRZEDNIA (OPCJA)	L/P	14x66x39
TW0075	WAHACZ DOLNY	L	
TW0080		P	
TG0053	LACZNIK STABILIZATORA	L/P	



MAZDA 5 (2005-)
1,8i-2,0i/DT
(CR19*)
MPV
TYL



**STRONA W BUDOWIE
PRZEPRASZAMY**

Oferta Dokuji jednak stale się powiększa.

Aktualna oferta zawsze u dystrybutorów Dokuji:
www.dokuji.pl



MAZDA 6 (2002-2007)
1,8i-3,0i
(GG/GY)
H/B, SED
PRZOD



PRAWA
OD0046



LEWA
OD0029



PRAWY
OA0030



L=P
TE0028



LEWY
OA0030



PRAWY
TW0065



L=P
TL0038



LEWY
TW0067

L=P
TU0187



PRAWY
TW0092



L=P
TU0184



LEWY
TW0092



PRAWY
TW0099



L=P
TU0185



LEWY
TW0091



PRAWY
TG0055



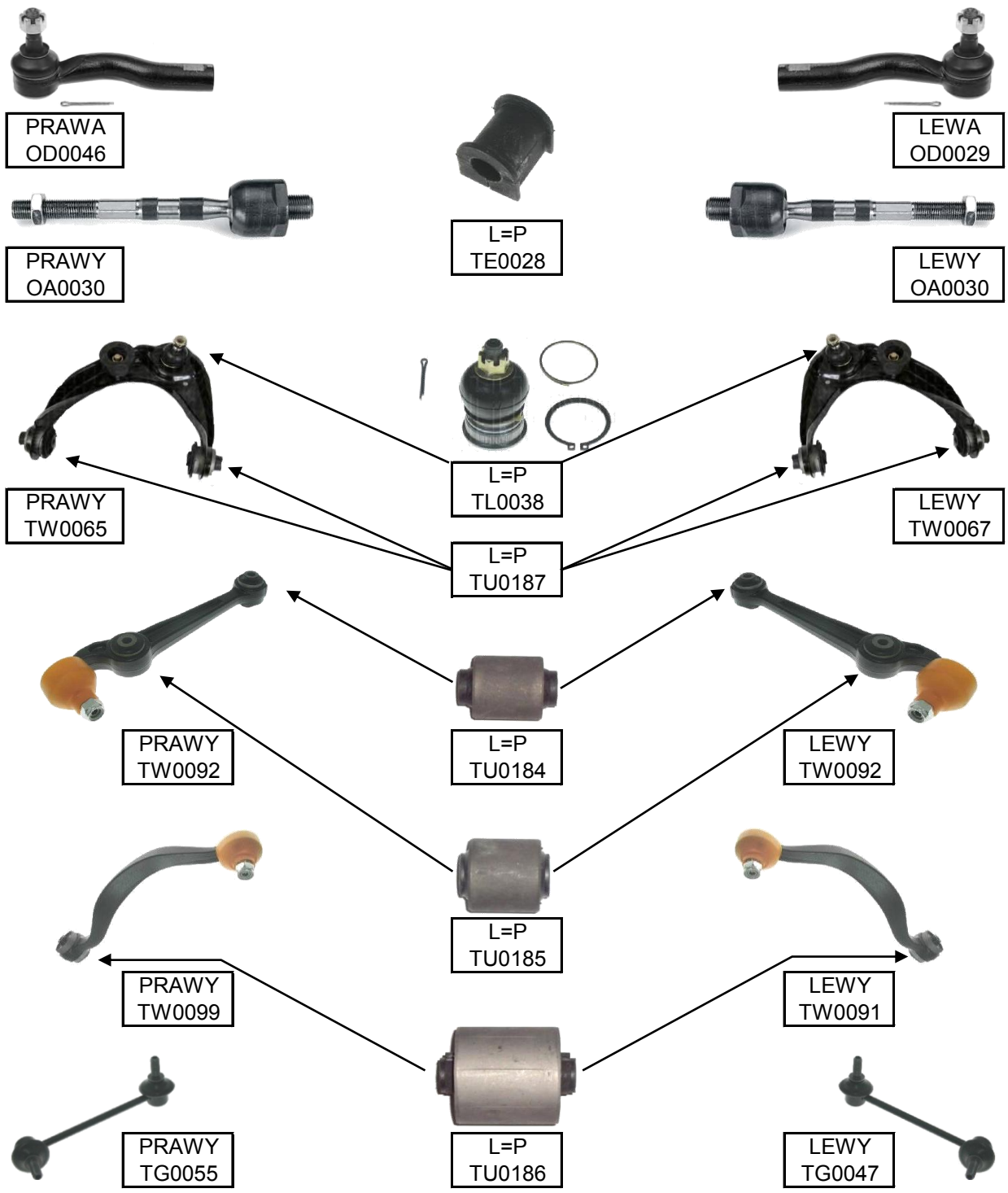
L=P
TU0186



LEWY
TG0047

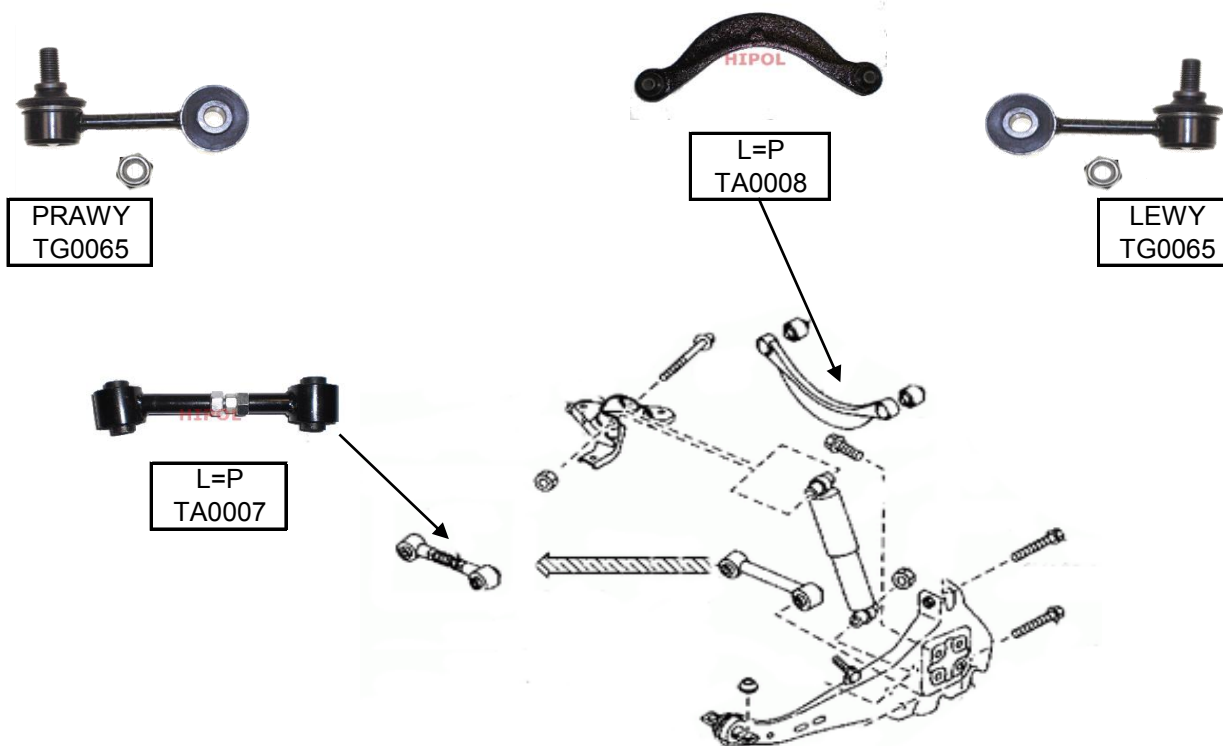
PRZOD			
TE30099	KONCOWKA DRAZKA	L	M12x1,25mm / M14x1,5mm
OD0046		P	M12x1,25mm / M14x1,5mm
OA0030	DRAZEK KIEROWNICZY	L/P	
TW0067	WAHACZ GORNY	L	
TW0065		P	
TL0038	SWORZEN WAHACZA GORNEGO	L/P	
TW0092	WAHACZ DOLNY PROSTY	L/P	
TW0091	WAHACZ DOLNY SKOSNY	L	
TW0099		P	
TE0028	GUMA DRAZKA STABILIZATORA	L/P	
TG0047	LACZNIK STABILIZATORA	L	
TG0055		P	
TU0184	TULEJA WAHACZA	L/P	40MM/12MM
TU0185		L/P	44MM/12MM
TU0186		L/P	62MM/12MM
TU0187	TULEJA WAHACZA GORNEGO	L/P	40MM/

**MAZDA 6 (2005-2008)
2,3i MPS (TURBO)
(GG)
SED
PRZOD**



PRZOD			
OD0029	KONCOWKA DRAZKA	L	M12x1,25mm / M14x1,5mm
OD0046		P	M12x1,25mm / M14x1,5mm
OA0030	DRAZEK KIEROWNICZY	L/P	
TW0067	WAHACZ GORNY	L	
TW0065		P	
TL0038	SWORZEN WAHACZA GORNEGO	L/P	
TW0092	WAHACZ DOLNY PROSTY	L/P	
TW0091	WAHACZ DOLNY SKOSNY	L	
TW0099		P	
TE0028	GUMA DRAZKA STABILIZATORA	L/P	
TG0047	LACZNIK STABILIZATORA	L	
TG0055		P	
TU0184	TULEJA WAHACZA	L/P	40MM/12MM
TU0185		L/P	44MM/12MM
TU0186		L/P	62MM/12MM
TU0187	TULEJA WAHACZA GORNEGO	L/P	40MM/

MAZDA 6 (2002-2008)
1,8i-3,0i
(GG/GY)
H/B, SED
TYL



TYL			
TA0007	DRAZEK POPRZECZNY Z REGULACJA	L=P	
TA0008	WAHACZ TYLNY "C"	L=P	
TG0065	LACZNIK STABILIZATORA	L=P	



MAZDA 6 (2008-)
1,8i-2,5i
(GH1*)
SED,H/B,KOM
PRZOD



PRAWA
OD0200



LEWA
OD0201



PRAWY
OA0082



LEWY
OA0082



PRAWY
TW0301



LEWY
TW0299



PRAWY
TG0265



L=P
TE0090

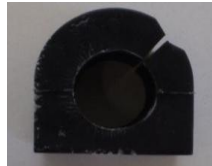


LEWY
TG0264

PRZOD			
OD0200	KONCOWKA DRAZKA	P	
OD0201		L	
OA0082	DRAZEK KIEROWNICZY	L=P	
TW0301	WAHACZ DOLNY	P	
TW0299		L	
TG0265	LACZNIK STABILIZATORA	P	
TG0264		L	
TE0090	GUMA DRAZKA STABILIZATORA	L=P	



MAZDA 6 (2008-)
1,8i-2,5i
(GH1*)
SED,H/B,KOM
TYL



L=P
TE0091



TG0281
PRAWY



TG0281
LEWY

TYL			
TE0091	GUMA DRAZKA STABILIZATORA	L=P	
TG0281	LACZNIK STABILIZATORA	L=P	

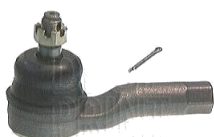
MAZDA 626 (1987-1992)
1,8-2,2i
(GD/GV)
SED/H,B/COUPE/KOM
PRZOD



PRAWA
OD0041



LEWA
OD0041



PRAWA
OD0042



L=P
TE0023



LEWA
OD0042



PRAWA
OA0031



L=P
TU0181



LEWA
OA0031



PRAWY
TW0094



L=P
TL0031



LEWY
TW0085



L=P
TU0014



PRAWA
TG0056



LEWA
TG0056

PRZOD			
OD0041	KONCOWKA DRAZKA	L=P	DO NUMERU VIN -> 203686
OD0042	KONCOWKA DRAZKA	L=P	DO NUMERU VIN 203687 ->
OA0031	DRAZEK KIEROWNICZY	L=P	
TE0023	GUMA DRAZKA STABILIZATORA	L=P	FI=20MM
TG0056	LACZNIK STABILIZATORA	L=P	
TU0181	TULEJA WAHACZA DOLNEGO (PRZEDNIA)	L=P	FI=12
TU0014	TULEJA WAHACZA DOLNEGO (TYLNA)	L=P	12,5X45,4X74
TW0085	WAHACZ DOLNY	L	
TW0094	WAHACZ DOLNY	P	
TL0031	SWORZEN WAHACZA	L=P	

MAZDA 626 (1987-1992)
1,8-2,2i
(GD/GV)
SED/H,B/COUPE/KOM
TYL



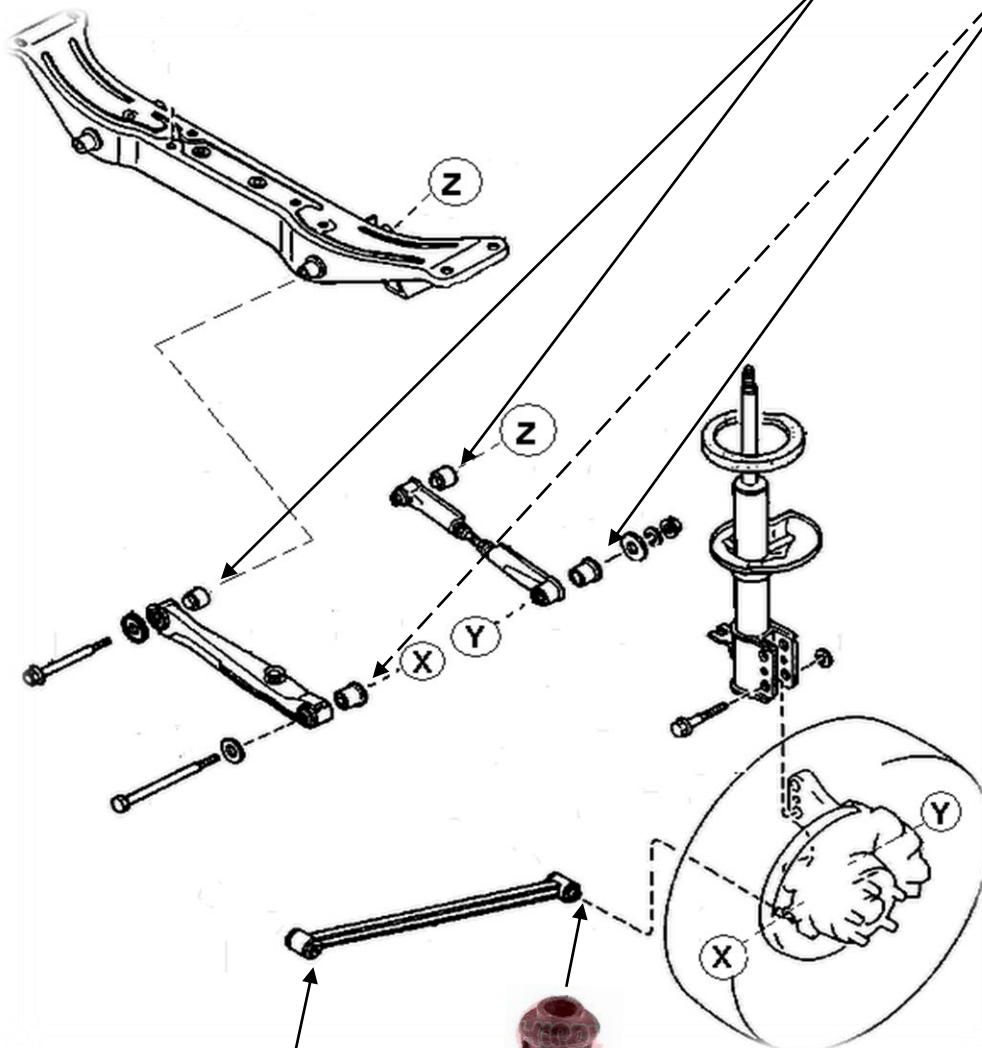
L=P
TE0031



L=P
TM0010



L=P
TM0006



L=P
TG0066



L=P
TP0007

L=P
TP0006

TYL			
TE0031	GUMA DRAZKA STABILIZATORA	L=P	FI,WEW,=16MM
TM0010	TULEJA DRAZKA POPRZECZNEGO	L=P	PRZEDNI/ TYLNY
TM0006		L=P	PRZEDNI/ TYLNY
TP0007	TULEJA DRAZKA WZDLUZNEGO	L=P	PRZEDNIA
TP0006		L=P	TYLNA
TG0066	LACZNIK STABILIZATORA	L=P	

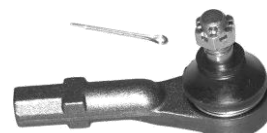
MAZDA 626 (1992-1997)
1,8i-2,5i (V6)
(GE/GV)
SED,H/B
PRZOD



PRAWA
OD0038



L=P
TE0024



LEWA
OD0038



L=P
TL0031



L=P
TU0013

PRAWY
TW0095

LEWY
TW0086



L=P
TU0001
WKŁAD



PRAWY
TG0057



PRAWA
TJ0016



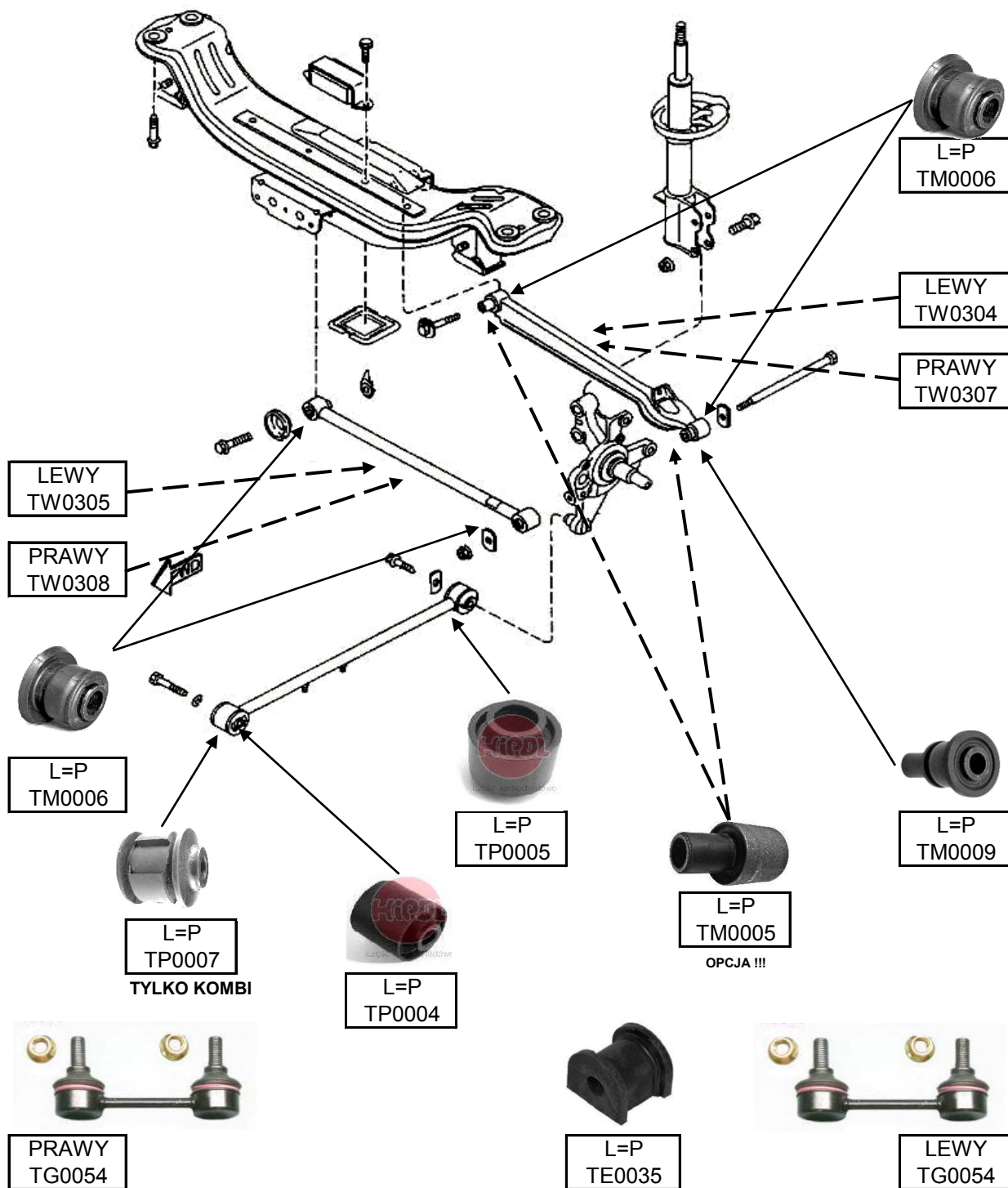
LEWA
TJ0011



LEWY
TG0048

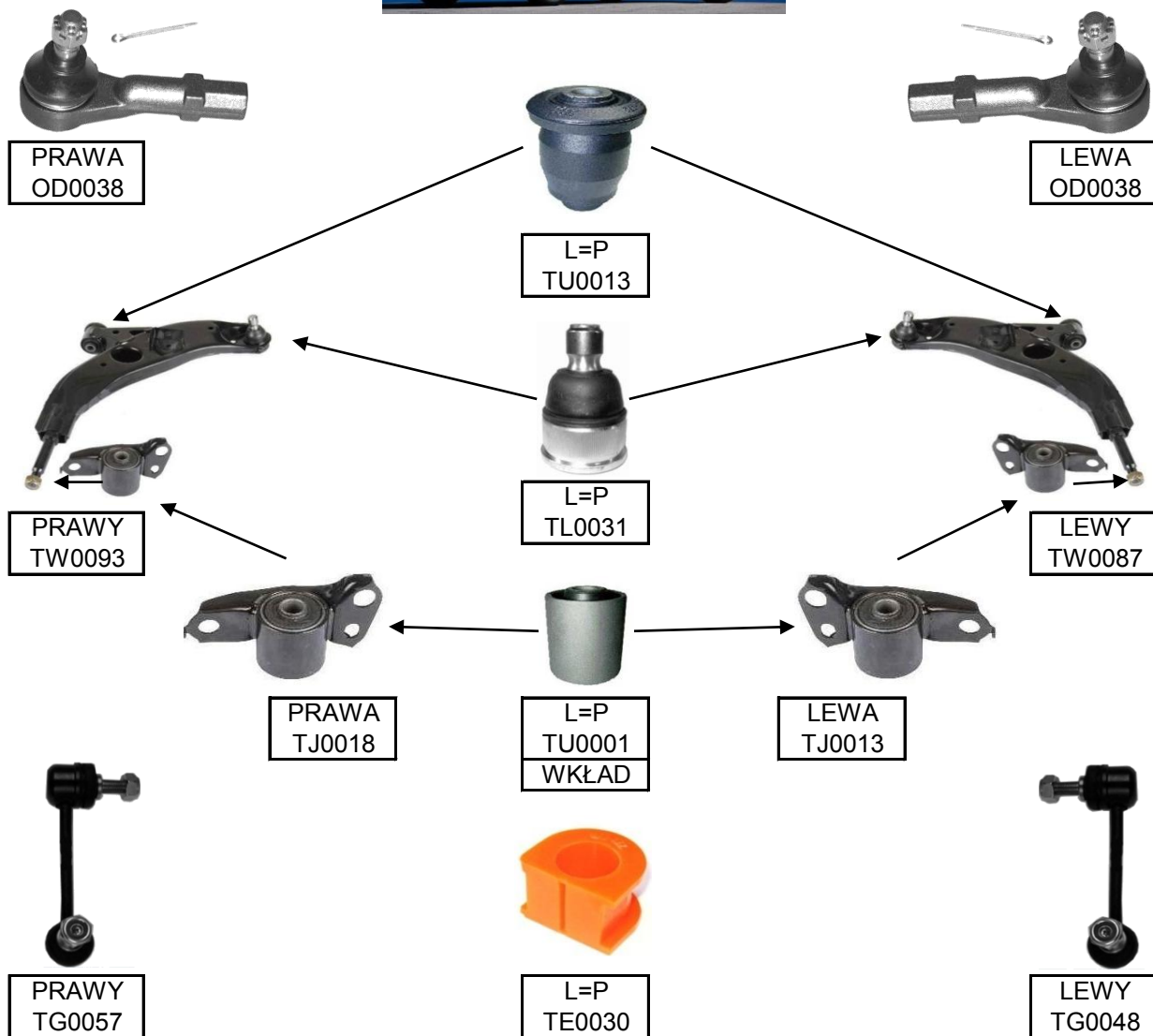
PRZOD			
OD0038	KONCOWKA DRAZKA	L=P	
TE0024	GUMA DRAZKA STABILIZATORA	L=P	FI=22
TL0031	SWORZEN WAHACZA	L=P	
TW0086	WAHACZ DOLNY	L	
TW0095		P	
TJ0011	PODUSZKA WAHACZA	L	
TJ0016		P	
TU0001	WKLAD PODUSZKI WAHACZA (DO 62006/62007)	L=P	FI=18
TU0013	TULEJA WAHACZA	L=P	PRZEDNIA
TG0048	LACZNIK STABILIZATORA	L	
TG0057		P	

MAZDA 626 (1992-1997)
1,8i-2,5i (V6)
(GE/GV)
SED,H/B
TYL



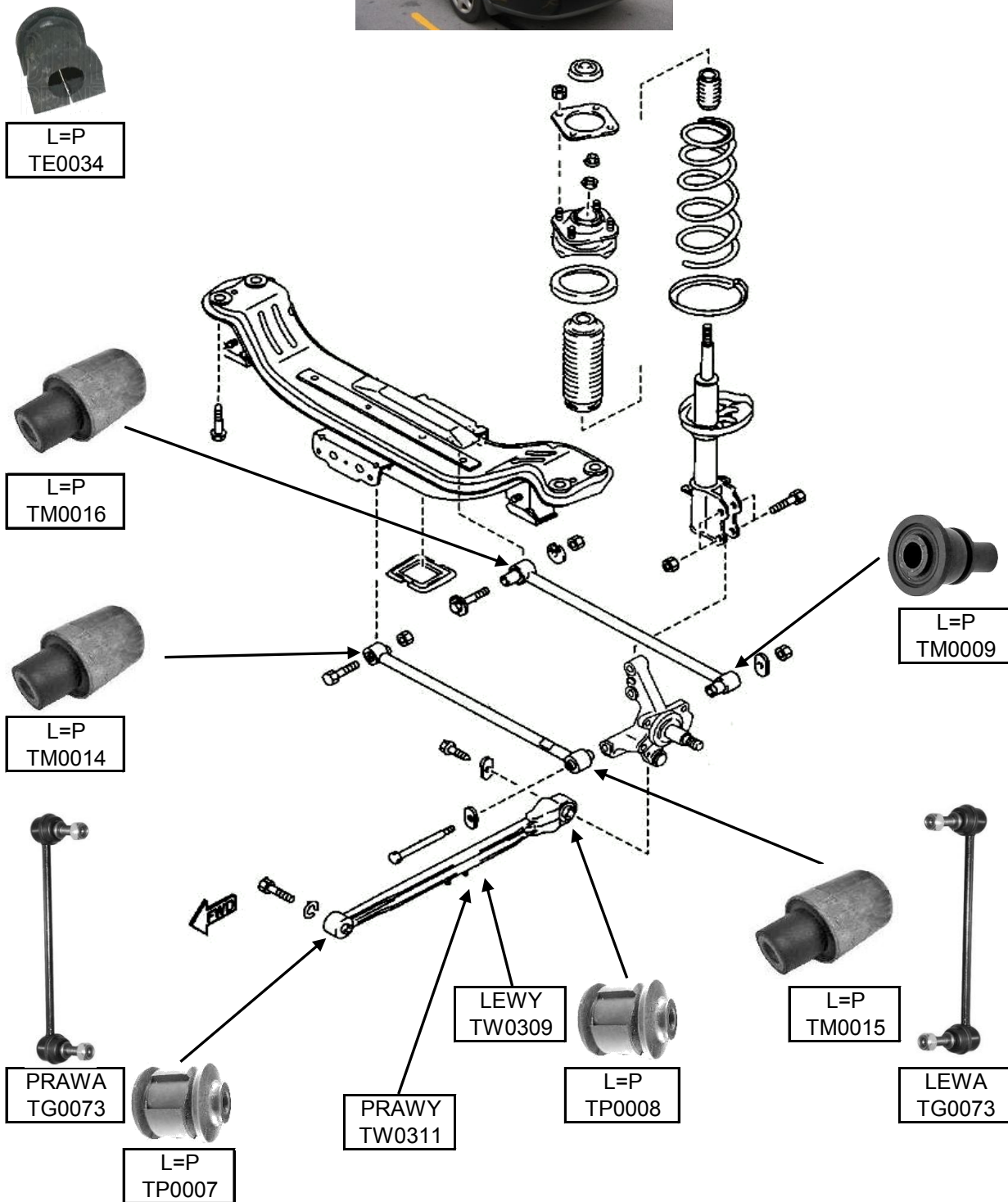
TYL			
TM0006	TULEJA DRAZKA POPRZECZNEGO (PRZ=TYL/ZEW=WEW)	L=P	wew=14MMX36/ zew=34MMX23
TM0009	TULEJA DRAZKA POPRZECZNEGO (ZEW)	L=P	FI=14x31,5MM
TM0005	TUELJA DRAZKA POPRZECZNEGO (ZEW=WEW)	L=P	FI=14X35MM
TP0005	TULEJA DRAZKA WZDLUZNEGO (TYLNA)	L=P	
TP0007	TULEJA DRAZKA WZDLUZNEGO (PRZEDNIA)-KOMBI!!	L=P	FI=12MM
TP0004	TULEJA DRAZKA WZDLUZNEGO (PRZEDNIA)	L=P	FI=12MM
TE0035	GUMA DRAZKA STABILIZATORA	L=P	FI=13MM
TW0304	WAHACZ TYLNY /TYLNY/	L	
TW0307		P	
TW0305	WAHACZ TYLNY /PRZEDNI/	L	
TW0308		P	

MAZDA 626 (1997-2002)
1,8i-2,0i/DT
(GF/GW)
SED,H/B,KOM
PRZOD



PRZOD			
OD0038	KONCOWKA DRAZKA	L=P	
TU0013	TULEJA WAHACZA	L=P	PRZEDNIA
TW0087	WAHACZ DOLNY	L	
TW0093		P	
TL0031	SWORZEN WAHACZA	L=P	
TJ0013	PODUSZKA WAHACZA	L	
TJ0018		P	
TU0001	WKŁAD PODUSZKI WAHACZA (DO 62045/62046)	L=P	FI-18
TG0048	LACZNIK STABILIZATORA	L	
TG0057		P	
TE0030	GUMA DRAZKA STABILIZATORA	L=P	FI WEW,26MM

MAZDA 626 (1997-2002)
1,8i-2,0i/DT
(GF/GW)
SED,H/B,KOM
TYL



TYL			
TE0034	GUMA DRAZKA STABILIZATORA	L=P	
TM0016	TULEJA DRAZKA TYL, POPRZECZNEGO (WEW)	L=P	
TM0014	TULEJA DRAZKA TYL, POPRZECZNEGO (WEW)	L=P	FI WEW, 14MM
TP0007	TULEJA DRAZKA WZDLUZNEGO (PRZEDNIA)	L=P	
TP0008	TULEJA DRAZKA WZDLUZNEGO (TYLNA)	L=P	
TM0015	TULEJA DRAZKA TYL, POPRZECZNEGO (ZEW)	L=P	
TM0009	TULEJA DRAZKA TYL, POPRZECZNEGO (ZEW)	L=P	
TG0073	LACZNIK STABILIZATORA	L=P	
TW0309	WAHACZ TYLNY	L=P	
TW0311		L=P	

B SERIES (1996-2006)
2,5DT-2,6i
(UN/UF)
PRZOD



PRAWA
OD0032



LEWA
OD0032



PRAWA
OD0033



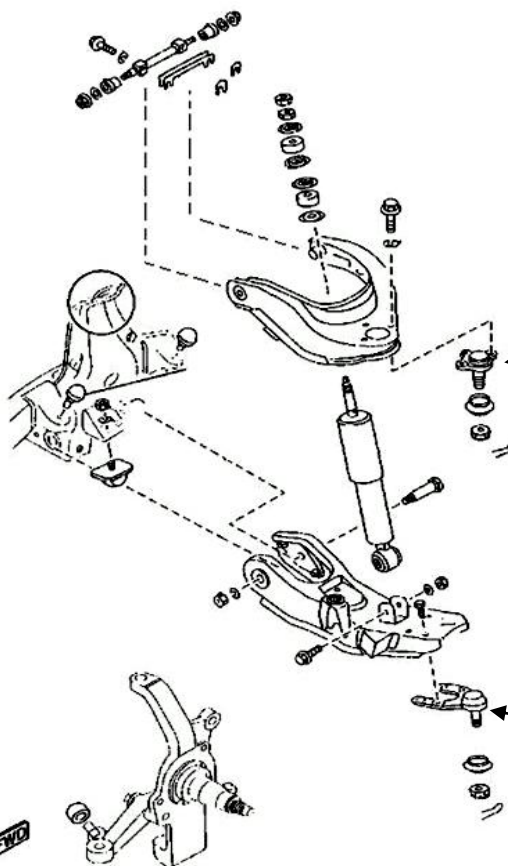
OF0003



LEWA
OD0033



PRAWA
OD0025



LEWA
OD0025

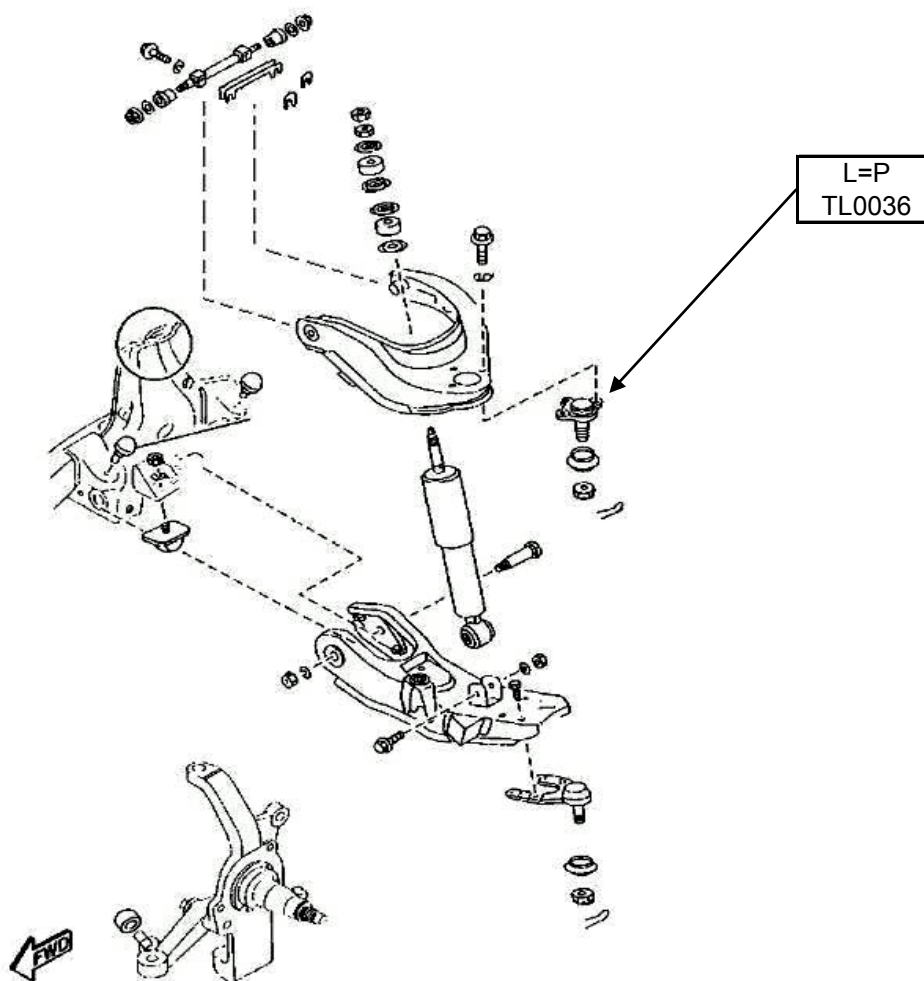
L=P
TL0036

L=P
TL0025



PRZOD			
OD0032	KONCOWKA DRAZKA ZEWNETRZNA	L=P	4X4
OD0033	KONCOWKA DRAZKA ZEWNETRZNA	L=P	RWD
OF0003	RAMIE PRZEKLADNI KIEROWNICZEJ		->08/2002
OD0025	KONCOWKA DRAZKA WEWNETRZNA	L=P	4X4/RWD
TL0036	SWORZEN WAHACZA GORA	L=P	
TL0025	SWORZEN WAHACZA DOL	L=P	

BT 50 (2006-)
2,5DT
(UN1*1/UN8*1)
PRZOD



PRZOD			
TL0036	SWORZEN WAHACZA GORA	L=P	

**MAZDA CX-7 (2007-)
2,3i TURBO
(ER8**) SUV
PRZOD**



PRAWA
OD0159



LEWA
OD0158



PRAWY
OA0081



L=P
TE0150



LEWY
OA0081



TW0300
PRAWY



TW0298
LEWY



PRAWY
TG0263



LEWY
TG0262

PRZOD			
OD0159	KONCOWKA DRAZKA	P	
OD0158		L	
OA0081	DRAZEK KIEROWNICZY	L=P	
TE0150	GUMA DRAZKA STABILIZATORA	L=P	
TW0300	WAHACZ DOLNY	P	
TW0298		L	
TG0263	LACZNIK STABILIZATORA	P	
TG0262		L	

**MAZDA CX-7 (2007-)
2,3i TURBO
(ER8**)
SUV
TYL**

L=P
TE0089



PRAWY
TG0048



LEWY
TG0057

TYL			
TE0089	GUMA DRAZKA STABILIZATORA	L=P	
TG0048	LACZNIK STABILIZATORA	P	
TG0057		L	

DEMIO (1998-2004)
1,3i-1,5i
(DW19*)
H/B
PRZOD



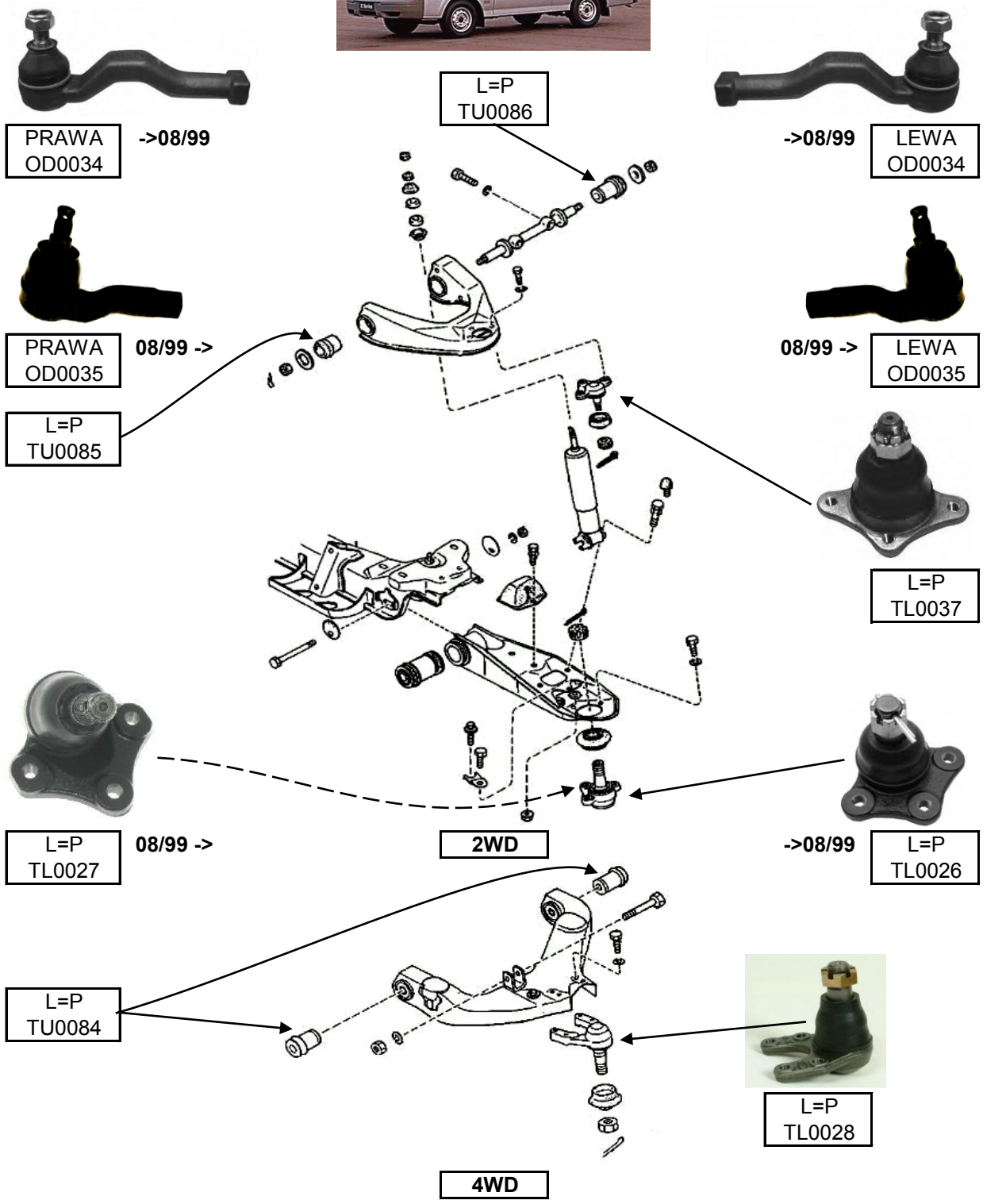
PRAWA
OD0040



LEWA
OD0040

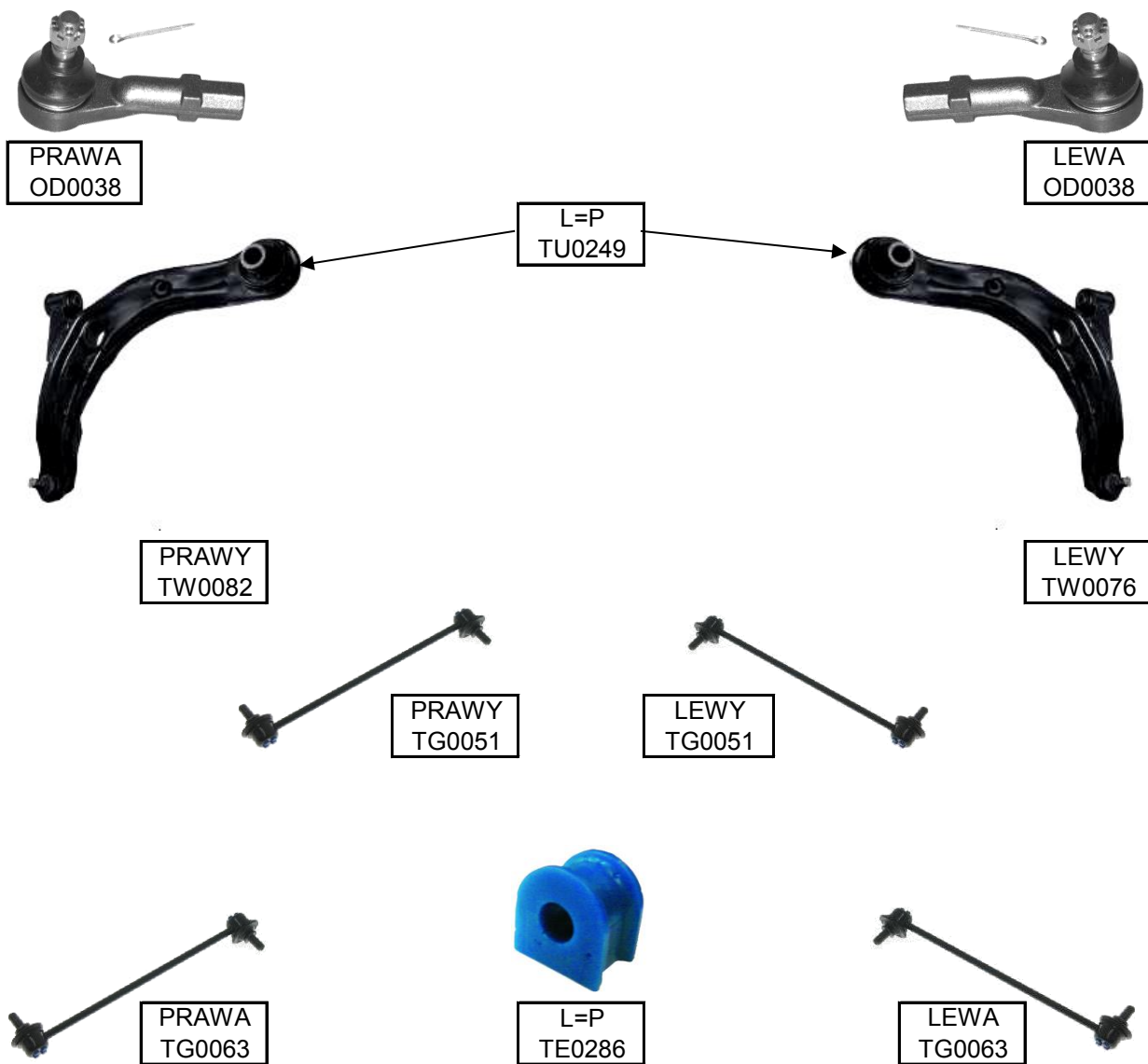
PRZOD			
OD0040	KONCOWKA DRAZKA	L=P	

**E SERIES (E2200) (1984-2002)
2,2D
(SA/SB/SR*)
PRZOD**



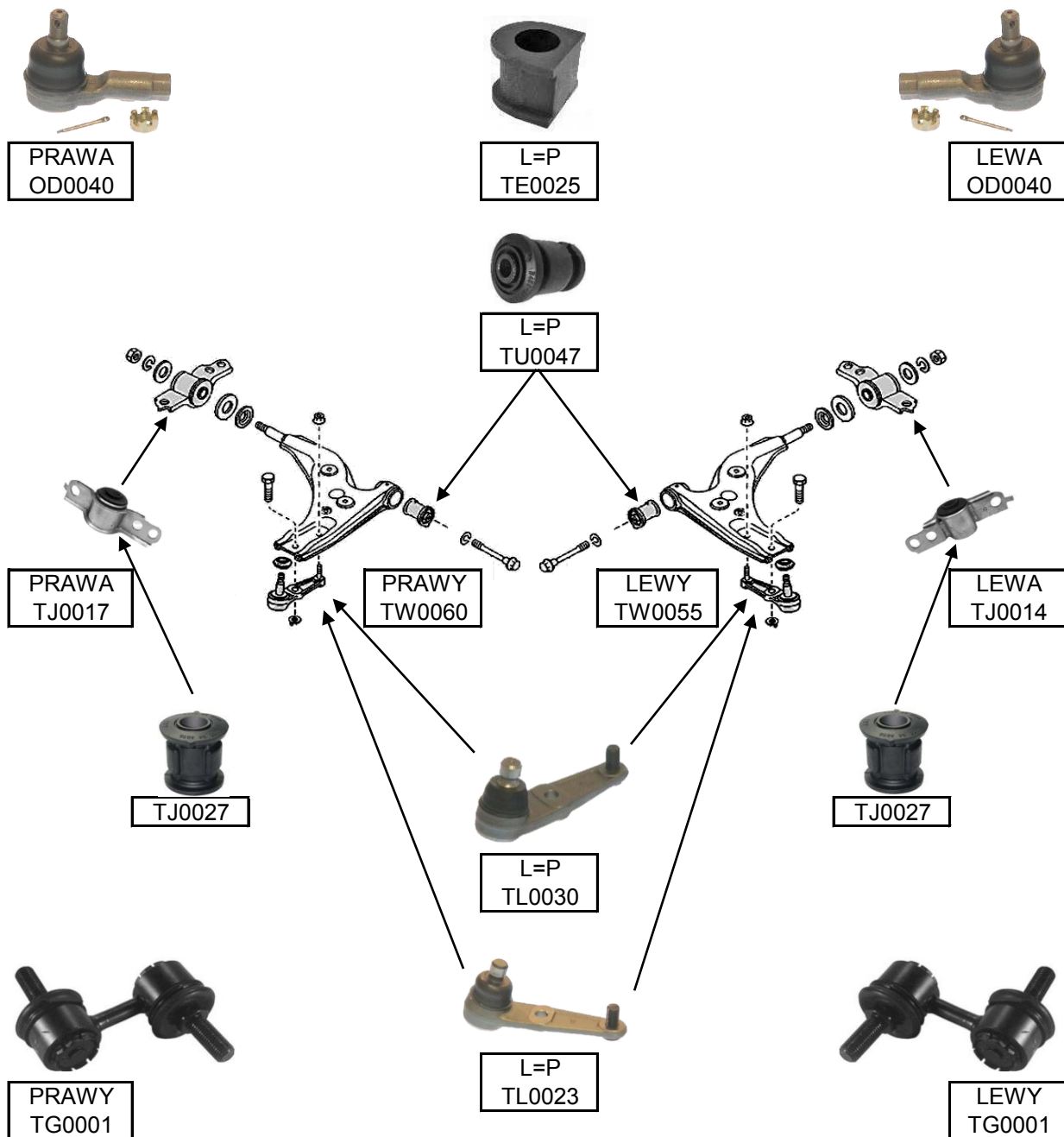
PRZOD			
OD0034	KONCOWKA DRAZKA KIEROWNICZEGO	L=P	->08/99
OD0035		L=P	08/99 ->
TU0085	TULEJA WAHACZA GORNEGO	L=P	PRZEDNIA
TU0086		L=P	TYLNA
TL0037	SWORZEN WAHACZA GORNY	L=P	
TL0026	SWORZEN WAHACZA DOLNY (2WD)	L=P	->08/99
TL0027		L=P	08/99 ->
TU0084	TULEJA WAHACZA DOLNEGO (4WD)	L=P	
TL0028	SWORZEN WAHACZA DOLNY (4WD)	L=P	

MPV (1999-2005)
2,0i-2,3i
(LW19*)
MPV
PRZOD



PRZOD			
TE0286	GUMA DRAZKA STABILIZATORA	L=P	
OD0038	KONCOWKA DRAZKA	L=P	
TU0249	TULEJA WAHACZA	L=P	
TW0082	WAHACZ DOLNY	L	
TW0076	WAHACZ DOLNY	P	
TG0051	LACZNIK STABILIZATORA (DL,300MM /M10x1,25)	L=P	VIN->109195
TG0063	LACZNIK STABILIZATORA (DL,325MM /M10x1,25)	L=P	VIN 109196->

MX-3 (1992-1998)
1,6i-1,8i (V6)
(EC13)
Coupe
PRZOD



PRZOD			
OD0040	KONCOWKA DRAZKA	L=P	
TE0025	GUMA DRAZKA STABILIZATORA	L=P	
TU0047	TULEJA WAHACZA PRZEDNIA	L=P	
TJ0027	WKŁAD PODUSZKI WAHACZA	L=P	
TJ0014	PODUSZKA WAHACZA	L	DO NADWOZIA ->156170
TJ0017		P	DO NADWOZIA ->156170
TW0055	WAHACZ DOLNY	L	
TW0060		P	
TL0030	SWORZEN WAHACZA	L=P	DO NADWOZIA ->757343
TL0023		L=P	DO NADWOZIA 757343->
TG0001	LACZNIK STABILIZATORA	L=P	



MX-3 (1992-1998)
1,6i-1,8i (V6)
(EC13)
Coupe
TYL



L=P
TE0033



PRAWY
TG0054



LEWY
TG0054

TYL			
TE0033	GUMA DRAZKA STABILIZATORA	L=P	
TG0054	LACZNIK STABILIZATORA	L=P	

MX-5 (1990-1998)
1,6i-1,8i
(NA18)
Roadster
PRZOD



PRAWA
OD0121



LEWA
OD0121



PRAWY
OA0028
+PS



LEWY
OA0028
+PS



LEWY
OA0029
-PS



PRAWY
OA0029
-PS



PRAWY
TW0070
z ABS



PRAWY
TW0071
bez ABS



LEWY
TW0071
bez ABS



LEWY
TW0069
z ABS



PRAWY
TG0044



PRAWY
TL0024



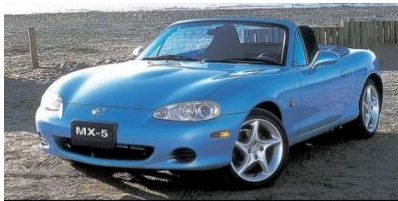
LEWY
TL0024



LEWY
TG0044

PRZOD			
OD0121	KONCOWKA DRAZKA	L=P	
OA0028	DRAZEK KIEROWNICZY	L=P	+PS
OA0029		L=P	-PS
TW0069	WAHACZ GORNY (POJAZDY Z ABS)	L	
TW0070		P	
TW0071	WAHACZ GORNY (DLA POJAZDOW BEZ ABS)	L=P	
TL0024	SWORZEN WAHACZA DOLNEGO	L=P	
TG0044	LACZNIK STABILIZATORA	L=P	

MX-5 (1998-2005)
1,6i-1,8i
(NB18)
Roadster
PRZOD



PRAWA
OD0121



LEWA
OD0121



PRAWY
OA0002



LEWY
OA0001



PRAWY
TW0102
z ABS



LEWY
TW0100
z ABS



PRAWY
TW0101
bez ABS



LEWY
TW0101
bez ABS



PRAWY
TL0024



LEWY
TL0024



PRAWY
TG0060



LEWY
TG0058

PRZOD			
OD0121	KONCOWKA DRAZKA	L=P	
OA0001	DRAZEK KIEROWNICZY	L	
OA0002		P	
TW0100	WAHACZ GORNY (POJAZDY Z ABS)	L	
TW0102		P	
TW0101	WAHACZ GORNY (DLA POJAZDOW BEZ ABS)	L=P	
TL0024	SWORZEN WAHACZA DOLNEGO	L=P	
TG0058	LACZNIK STABILIZATORA	L	
TG0060		P	

**MX-5 (2005-)
1,6i-1,8i
(NC18*)
Roadster
PRZOD**



PRAWA
OD0031



LEWA
OD0031



PRAWY
TG0046



LEWY
TG0045

PRZOD			
OD0031	KONCOWKA DRAZKA	L=P	
TG0045	LACZNIK STABILIZATORA	L	
TG0046		P	



**MX-5 (1990-/98-/05-)
1,6i-1,8i
(NA18*/NB18*/NC18*)
Roadster
TYL**

**MX-5 (1990-1998)
(NA18)**



**PRAWY
TG0044**



**LEWY
TG0044**

**MX-5 (1998-2005)
(NB18)**



**PRAWY
TG0057**



**LEWY
TG0048**

**MX-5 (2005-)
(NC18*)**



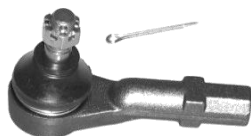
**PRAWY
TG0064**



**LEWY
TG0064**

PRZOD			
TG0044	LACZNIK STABILIZATORA	L=P	90-98
TG0048	LACZNIK STABILIZATORA	L=P	98-05
TG0064	LACZNIK STABILIZATORA	L=P	05-

MX-6 (1991-1997)
2,0i-2,5i
(GE/GV)
Coupe
PRZOD



PRAWA
OD0038



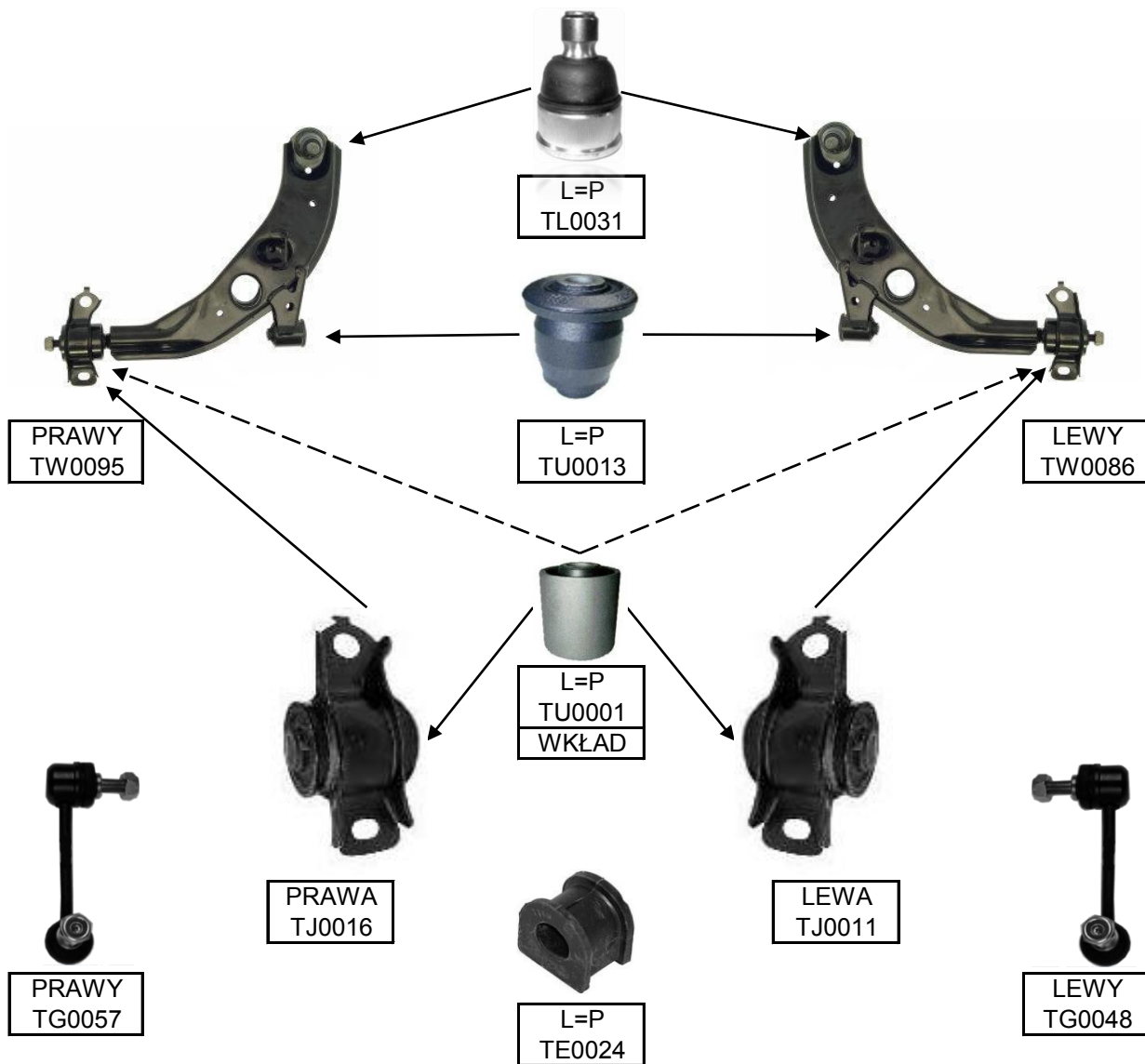
LEWA
OD0038



PRAWY
OA0034

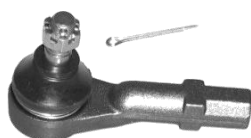


LEWY
OA0023

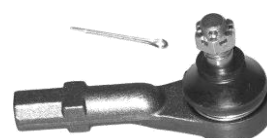


PRZOD			
OD0038	KONCOWKA DRAZKA	L=P	
OA0023	DRAZEK KIEROWNICZY	L	
OA0034		P	
TE0024	GUMA DRAZKA STABILIZATORA	L=P	FI=22
TL0031	SWORZEN WAHACZA	L=P	
TW0086	WAHACZ DOLNY	L	
TW0095		P	
TJ0011	PODUSZKA WAHACZA	L	
TJ0016		P	
TU0001	WKLAD PODUSZKI WAHACZA (DO 62006/62007)	L=P	FI=18
TU0013	TULEJA WAHACZA	L=P	PRZEDNIA
TG0048	LACZNIK STABILIZATORA	L	
TG0057		P	

PREMACY (1999-2004)
1,8i-2,0DT
(CP*9*)
MPV
PRZOD



PRAWA
OD0038



LEWA
OD0038



PRAWY
TW0097

PRAWA
TU0019

PRAWY
TW0098



L=P
TU0016



LEWY
TW0089

LEWA
TU0019

LEWY
TW0090



PRAWY
TG0062
DO 09/2000



PRAWY
TG0051
PO 2000/09



LEWY
TG0062
DO 09/2000



LEWY
TG0051
PO 2000/09

PRZOD			
TA30090	KONCOWKA DRAZKA	L=P	
TW0089	WAHACZ DOLNY (1,8i-2,0DT)	L	
TW0097		P	
TW0090	WAHACZ DOLNY (2,0i)	L	
TW0098		P	
TU0016	TULEJA WAHACZA	L=P	PRZEDNIA
TU0019	TULEJA WAHACZA	L=P	TYLNA
TG0062	LACZNIK STABILIZATORA (DO ROKU 09/2000)	L=P	DL,225MM /M10x1,25
TG0051	LACZNIK STABILIZATORA (PO ROKU 2000/09)	L=P	DL,300MM /M10x1,25

PREMACY (1999-2004)
1,8i-2,0DT
(CP*9*)
MPV
TYL



PRAWY
TG0071

DO VIN -> 104028



L=P
TE0034



LEWY
TG0071

DO VIN -> 104028



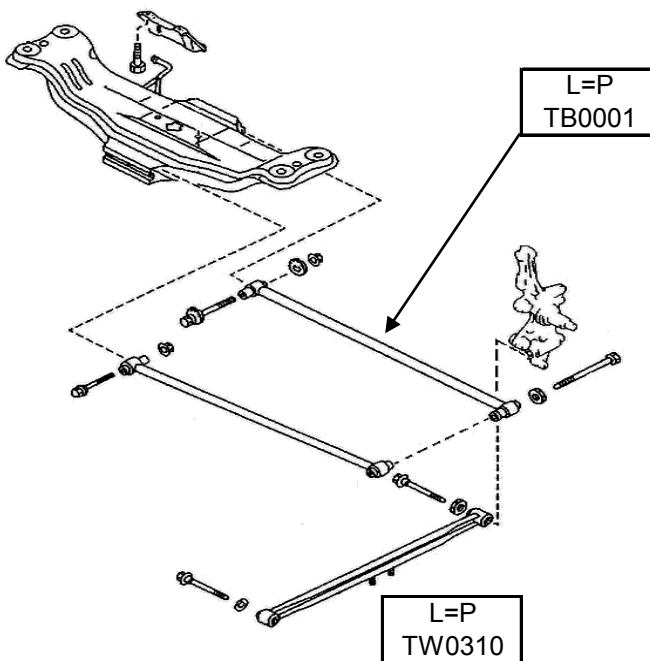
PRAWY
TG0072

DO VIN 104029->



LEWY
TG0072

DO VIN 104029->



L=P
TB0001

L=P
TW0310

TYL			
TW0310	WAHACZ WZDŁUŻNY	L=P	
TB0001	DRAZEK POPRZECZNY REAKCYJNY	L=P	
TG0071	LACZNIK STABILIZATORA (DO ROKU 09/2000)	L=P	DLUGIE (190MM)
TG0072	LACZNIK STABILIZATORA (PO ROKU 2000/10)	L=P	KROTKIE (160MM)
TE0034	GUMA DRAZKA STABILIZATORA	L=P	

RX-7 (1986-1995)
2,4-2,6TT
(FC*/FD)
Coupe
PRZOD



PRAWA
OD0037

NADWOZIE (FC*)



LEWA
OD0037



PRAWY
TL0029



LEWY
TL0029



PRAWA
OD0040

NADWOZIE (FD)



LEWA
OD0040



PRAWY
TG0061



LEWY
TG0059

PRZOD			
OD0037	KONCOWKA DRAZKA	L=P	NADWOZIE (FC*)
TL0029	SWORZEN WAHACZA	L=P	
OD0040	WAHACZ GORNY	L=P	NADWOZIE (FD)
TG0061	LACZNIK STABILIZATORA	P	
TG0059		L	

RX-8 (2003-)
1,3i (2,6i)
(FE1/SE1)
Coupe
PRZOD



PRAWA
OD0047



LEWA
OD0030



PRAWY
TW0068



LEWY
TW0066



PRAWY
TW0064



LEWY
TW0059



PRAWY
TG0046



LEWY
TG0045

PRZOD			
OD0030	KONCOWKA DRAZKA	L	
OD0047		P	
TW0066	WAHACZ GORNY	L	
TW0068		P	
TW0059	WAHACZ DOLNY	L	
TW0064		P	
TG0045	LANCZNIK STABILIZATORA	L	
TG0046		P	



RX-8 (2003-)
1,3i (2,6i)
(FE1/SE1)
Coupe
TYL



PRAWY
TG0064



LEWY
TG0064

TYL			
TG0064	LACZNIK STABILIZATORA	L=P	

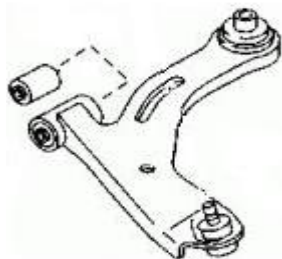
**TRIBUTE (2001-)
2,0i-3,0i
(*U0*B/*U0*1)
SUV
PRZOD**



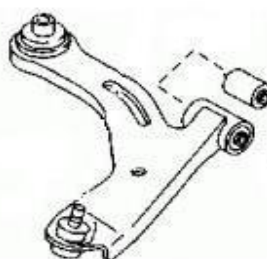
**PRAWA
OD0036**



**LEWA
OD0036**



**PRAWY
TW0083**



**LEWY
TW0077**



**PRAWY
TG0074**



**LEWY
TG0074**

PRZOD			
OD0036	KONCOWKA DRAZKA KIEROWNICZEGO	L=P	
TW0083	WAHACZ DOLNY	P	
TW0077		L	
TG0074	LACZNIK STABILIZATORA	L=P	

FOTO KATALOG

Układ zawieszenia i układ kierowniczy

Mitsubishi



**ASX (2010-)
1.6-1.8****PRZÓD****PRAWY
TG0360****L=P
TE0252****LEWY
TG0360****TU0365**

PRZOD			
TG0360	LACZNIK STABILIZATORA	L=P	
TU0365	TULEJA WAHACZA	L=P	
TE0252	GUMA DRAZKA STABILIZATOTA	L=P	

**ASX (2010-)
1.6-1.8****TYŁ****PRAWY
TG0380****LEWY
TG0380****L=P
TU0364**

TYŁ			
TG0380	LACZNIK STABILIZATORA	L=P	
TU0364	TULEJA WAHACZA	L=P	

PRZÓD			
OD0048	KONCOWKA DRAZKA ZEWNETRZNA	L=P	
OA0119	DRAZEK KIEROWNICZY	L=P	03.1999->
OA0124	DRAZEK KIEROWNICZY	L=P	->02.1999
TG0243	LACZNIK STABILIZATORA	L=P	->02.1999
TG0238	LACZNIK STABILIZATORA	L=P	03.1999->
TE0232	GUMA DRAZKA STABILIZATORA	L=P	22 mm
TE0233	GUMA DRAZKA STABILIZATORA	L=P	23 mm
TE0158	GUMA DRAZKA STABILIZATORA	L=P	16 mm
TE0234	GUMA DRAZKA STABILIZATORA	L=P	17 mm
TW0448	WAHACZ PRZOD DOLNY	L	->02.1999
TW0449	WAHACZ PRZOD DOLNY	P	->02.1999
TW0318	WAHACZ PRZOD DOLNY	L	03.1999->
TW0323	WAHACZ PRZOD DOLNY	P	03.1999->
TJ0046	PODUSZKA WAHACZA	L	
TJ0029	PODUSZKA WAHACZA	P	
TL0147	SWORZEN WAHACZA	L=P	03.1999->
TL0114	SWORZEN WAHACZA	L=P	->02.1999
TU0188	TULEJA WAHACZA	L=P	

CARISMA (1995-2004)

1.3i-1.8i/1.9TD

(DA)

TYŁ



L=P
TG0335
OPCJA I



L=P
TG0336
OPCJA II



L=P
TM0051
OPCJA



PRAWY TW0333 OPCJA I	PRAWY TW0335 OPCJA II
----------------------------	-----------------------------



LEWY TW0334 OPCJA II	LEWY TW0332 OPCJA I
----------------------------	---------------------------



L=P
TM0050



L=P
TM0048



L=P
TM0051



L=P
TM0050

LEWY TW0450
PRAWY TW0452



L=P
TU0198



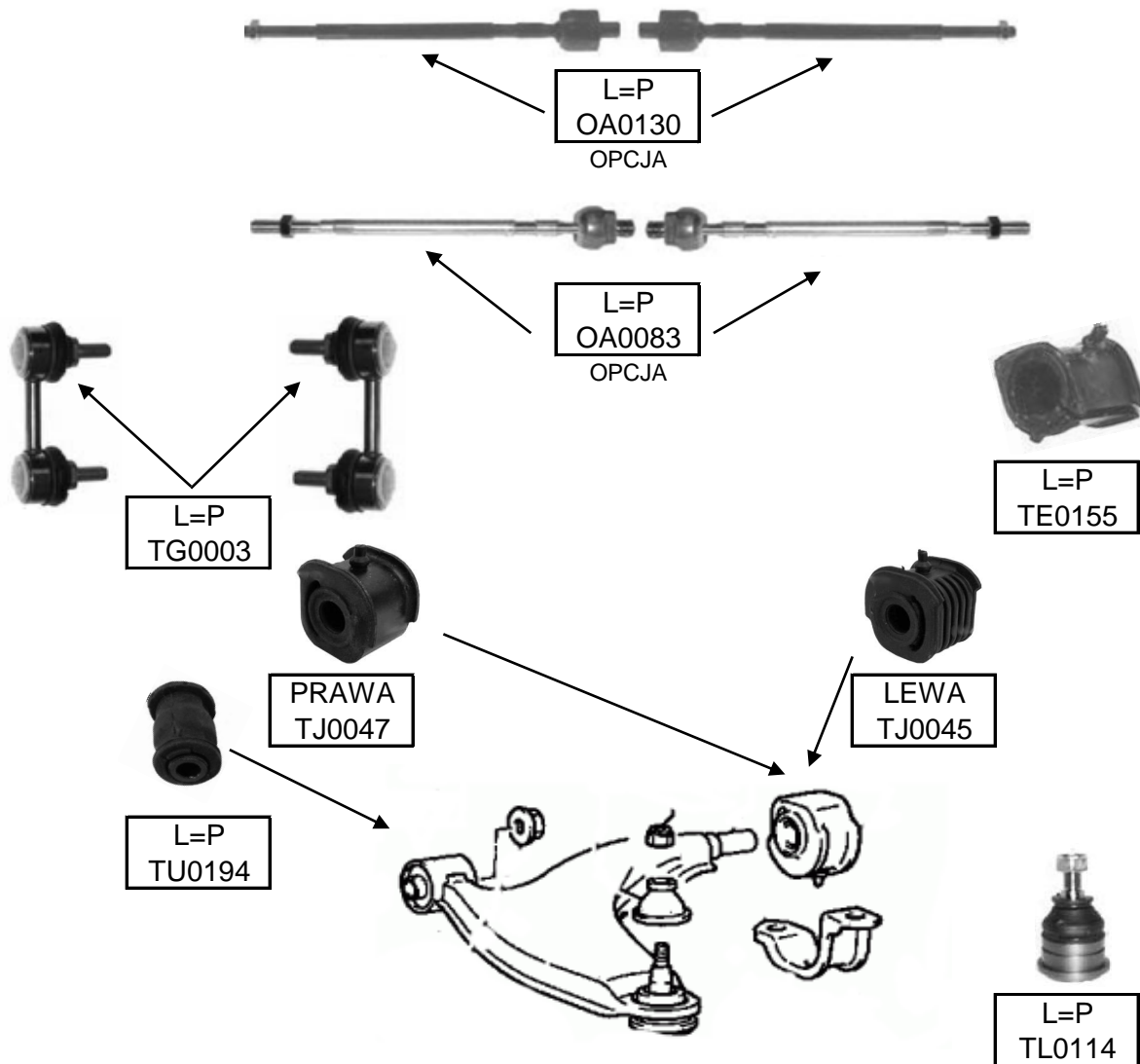
L=P
TM0034



TE0235
TE0160

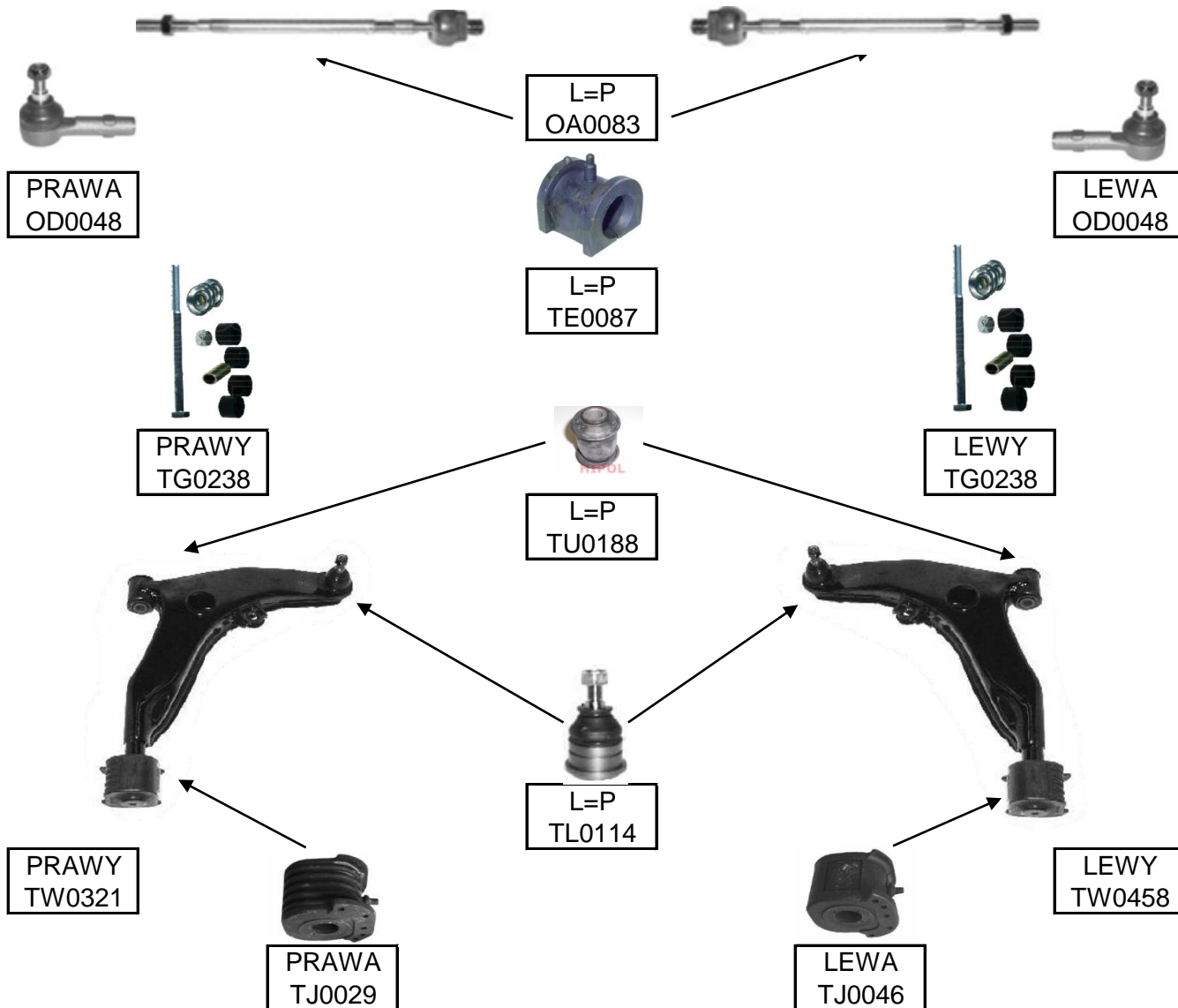
TYL			
TE0235	GUMA DRAZKA STABILIZATORA TYL	L=P	FI 16mm
TE0160	GUMA DRAZKA STABILIZATORA TYL	L=P	FI 15mm
TG0335	LACZNIK STABILIZATORA TYL	L=P	->02.1999
TG0336	LACZNIK STABILIZATORA TYL	L=P	03.1999->
TW0332	WAHACZ GORNY POPRZECZNY	L	->02.1999
TW0333	WAHACZ GORNY POPRZECZNY	P	->02.1999
TW0334	WAHACZ GORNY POPRZECZNY	L	03.1999->
TW0335	WAHACZ GORNY POPRZECZNY	P	03.1999->
TW0450	WAHACZ GORNY POPRZECZNY (KRÓTKI)	LEWY	
TW0452	WAHACZ GORNY POPRZECZNY (KRÓTKI)	PRAWY	
TU0198	TULEJA WAHACZA WZDLUZNEGO	L=P	
TM0034	TULEJA WAHACZA DOLNEGO	L=P	FI=12 WEW
TM0051	TULEJA WAHACZA GORNEGO POPRZECZNEGO	L=P	FI=36 ZEW
TM0050	TULEJA WAHACZA GORNEGO POPRZECZNEGO (CUKIEREK)	L=P	
TM0048	TULEJA WAHACZA GORNEGO POPRZECZNEGO	L=P	FI=40 ZEW

**COLT (1988-1992)
1.3-1.8
PRZÓD**



PRZÓD			
OA0130	DRAZEK KIEROWNICZY	L=P	bez wspom.
OA0083	DRAZEK KIEROWNICZY	L=P	ze wspom.
TG0003	LACZNIK STABILIZATORA	L=P	
TE0155	GUMA DRAZKA STABILIZATORA	L=P	18 mm
TJ0045	PODUSZKA WAHACZA	L	
TJ0047	PODUSZKA WAHACZA	P	
TU0194	TULEJA WAHACZA	L=P	
TL0114	SWORZEN WAHACZA	L=P	sr.40mm wy.82mm

**COLT (1992-1996)
1.3-1.8 (CA)
PRZÓD**



PRZÓD			
OA0083	DRAZEK KIEROWNICZY	L=P	
OD0048	KONCOWKA DRAZKA KIEROWNICZEGO	L=P	
TG0238	LACZNIK STABILIZATORA	L=P	
TE0087	GUMA DRAZKA STABILIZATORA	L=P	19 mm
TW0458	WAHACZ DOLNY	L	
TW0321	WAHACZ DOLNY	P	
TU0188	TULEJA WAHACZA DOLNEGO	L=P	
TJ0046	PODUSZKA WAHACZA	L	
TJ0029	PODUSZKA WAHACZA	P	
TL0114	SWORZEN WAHACZA	L=P	sr.40mm wy.82mm

**COLT (1992-1996)
1.3-1.8 (CA)
TYŁ**



**PRAWY
TG0335
OPCJA**



**PRAWY
TG0340
OPCJA**



**LEWY
TG0340
OPCJA**



**LEWY
TG0335
OPCJA**



**L=P
TM0050**



**PRAWY
TW0333**



**LEWY
TW0332**



**L=P
TM0051**



**L=P
TM0048**



**L=P
TM0050**

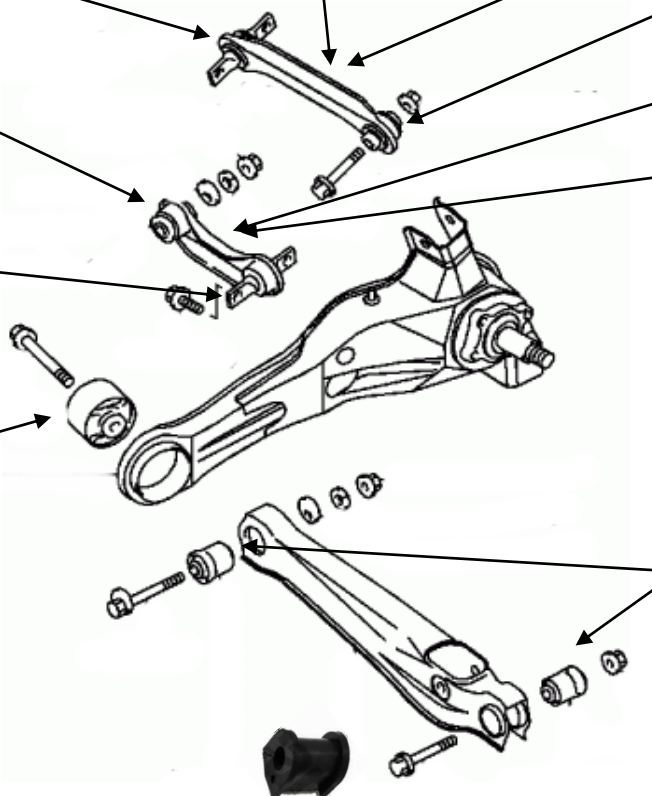
**LEWY
TW0450
PRAWY
TW0452**



**L=P
TU0198**



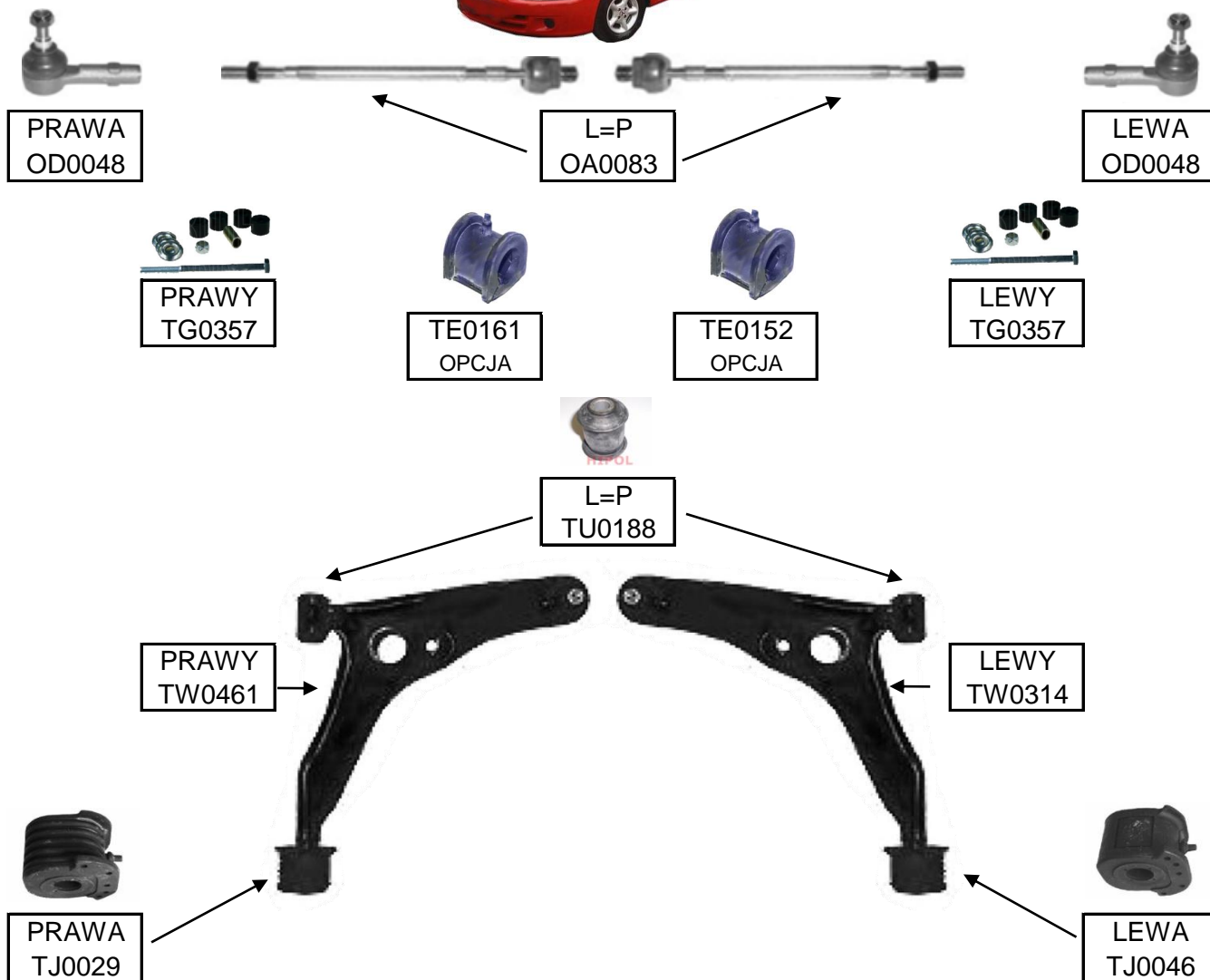
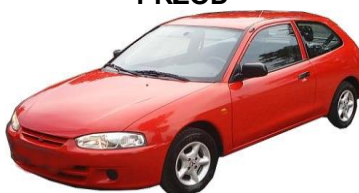
**L=P
TM0034**



**TE088
TE0160**

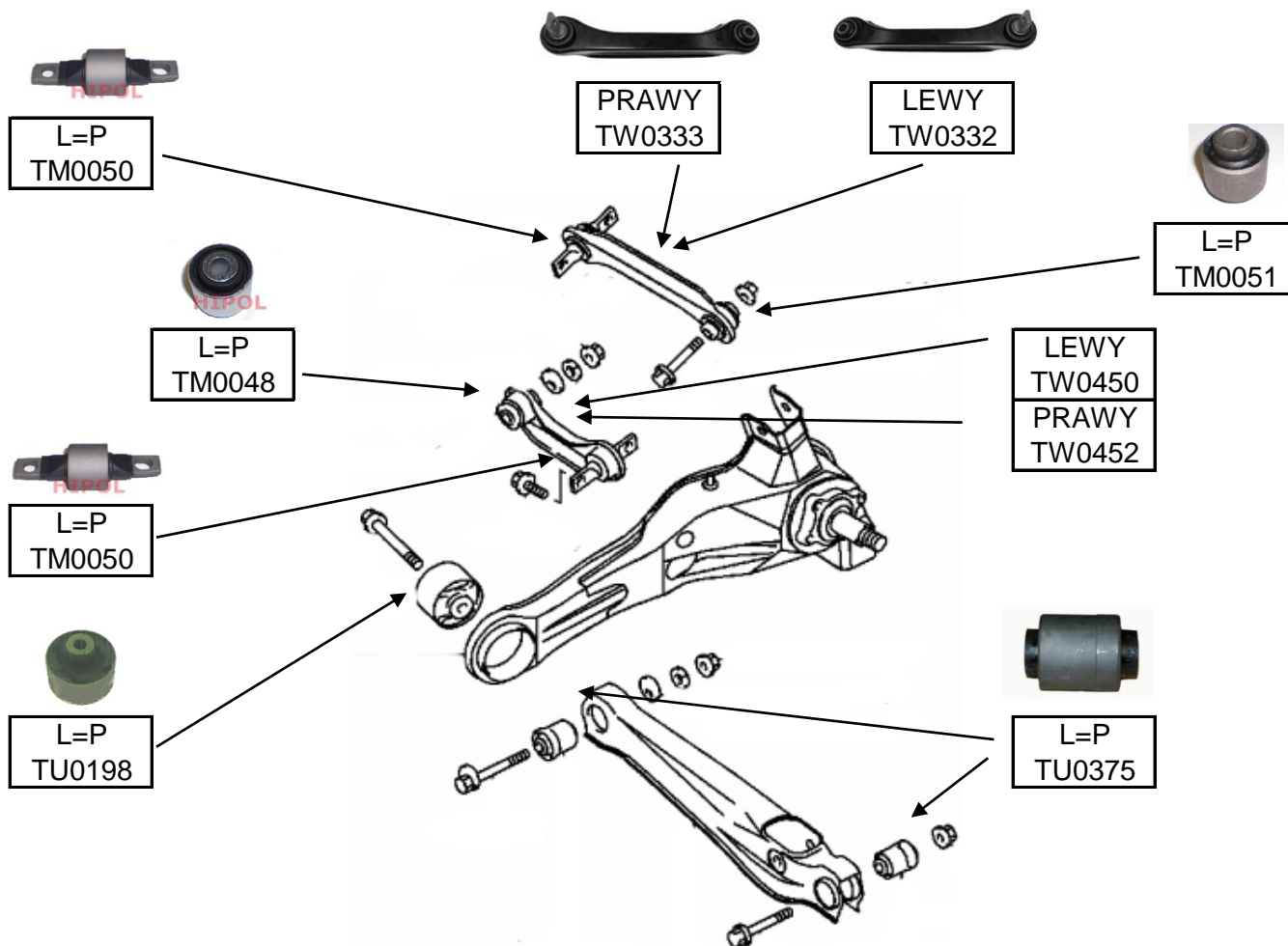
TYL			
TE0088	GUMA DRAZKA STABILIZATORA TYL	L=P	FI=12MM
TE0160	GUMA DRAZKA STABILIZATORA TYL	L=P	FI=15MM
TG0335	LACZNIK STABILIZATORA TYL	L=P	1.3/1.6
TG0340	LACZNIK STABILIZATORA	L=P	1.8 GTI
TW0332	WAHACZ GORNY (DLUGI)	L	
TW0333	WAHACZ GORNY (DLUGI)	P	
TW0450	WAHACZ GORNY (KROTKI)	L	
TW0452	WAHACZ GORNY (KROTKI)	P	
TU0198	TULEJA WAHACZA WZDLUZNEGO	L=P	
TM0034	TULEJA WAHACZA POPRZECZNEGO	L=P	
TM0051	TULEJA WAHACZA GORNEGO (DLUGIEGO)	L=P	
TM0050	TULEJA WAHACZA GORNEGO (DLUGIEGO/KROTKIEGO)	L=P	
TM0048	TULEJA WAHACZA GORNEGO (KROTKIEGO)	L=P	

**COLT (1995-2005)
1.3-1.6 (CJ)
PRZÓD**



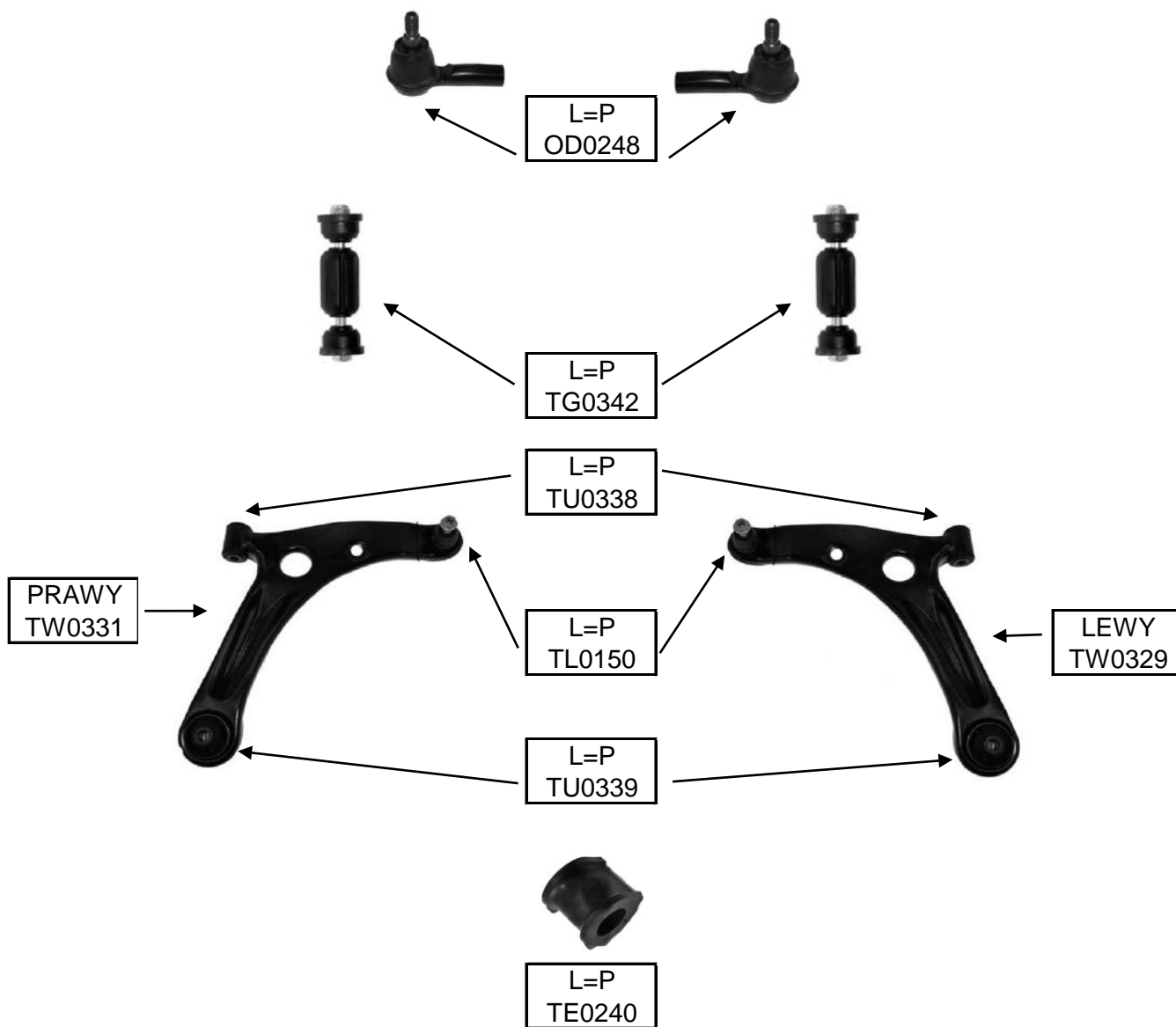
PRZÓD			
OD0048	KONCOWKA DRAZKA KIEROWNICZEGO	L=P	
OA0083	DRAZEK KIEROWNICZY	L=P	
TG0357	LACZNIK STABILIZATORA	L=P	
TE0161	GUMA DRAZKA STABILIZATORA	L=P	->11.1997
TE0152	GUMA DRAZKA STABILIZATORA	L=P	11.1997->
TW0314	WAHACZ PRZOD DOLNY	L	
TW0461	WAHACZ PRZOD DOLNY	P	
TU0188	TULEJA WAHACZA	L=P	
TJ0046	PODUSZKA WAHACZA	L	
TJ0029	PODUSZKA WAHACZA	P	

COLT (1995-2005)
1.3-1.6 (CJ)
PRZÓD
TYŁ

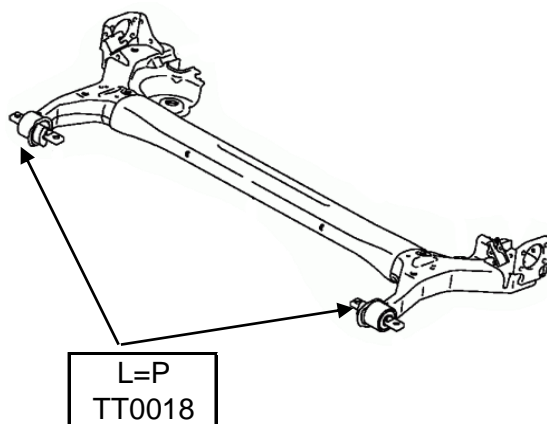


TYŁ			
TW0332	WAHACZ GORNY (DLUGI)	L	
TW0333	WAHACZ GORNY (DLUGI)	P	
TW0450	WAHACZ GORNY (KROTKI)	L	
TW0452	WAHACZ GORNY (KROTKI)	P	
TM0050	TULEJA WAHACZA GORNEGO (DLUGIEGO/KROTKIEGO)	L=P	
TM0051	TULEJA WAHACZA GORNEGO (DLUGIEGO)	L=P	
TU0375	TULEJA WAHACZA POPRZECZNEGO	L=P	
TM0048	TULEJA WAHACZA GORNEGO (KROTKIEGO)	L=P	
TU0198	TULEJA WAHACZA WZDLUZNEGO	L=P	

COLT (2004-)
1.1i-1.5i/1.5TD
(Z3*)
PRZÓD



PRZÓD			
OD0248	KONCOWKA DRAZKA ZEWNETRZNA	L=P	
TG0342	LACZNIK STABILIZATORA	L=P	
TE0240	GUMA DRAZKA STABILIZATORA	L=P	
TW0329	WAHACZ PRZOD DOLNY	L	
TW0331	WAHACZ PRZOD DOLNY	P	
TU0338	TULEJA WAHACZA	L=P	
TU0339	TULEJA WAHACZA	L=P	
TL0150	SWORZEN WAHACZA	L=P	

**COLT (2004-)
1.1i-1.5i/1.5TD
(Z3*)
TYŁ**

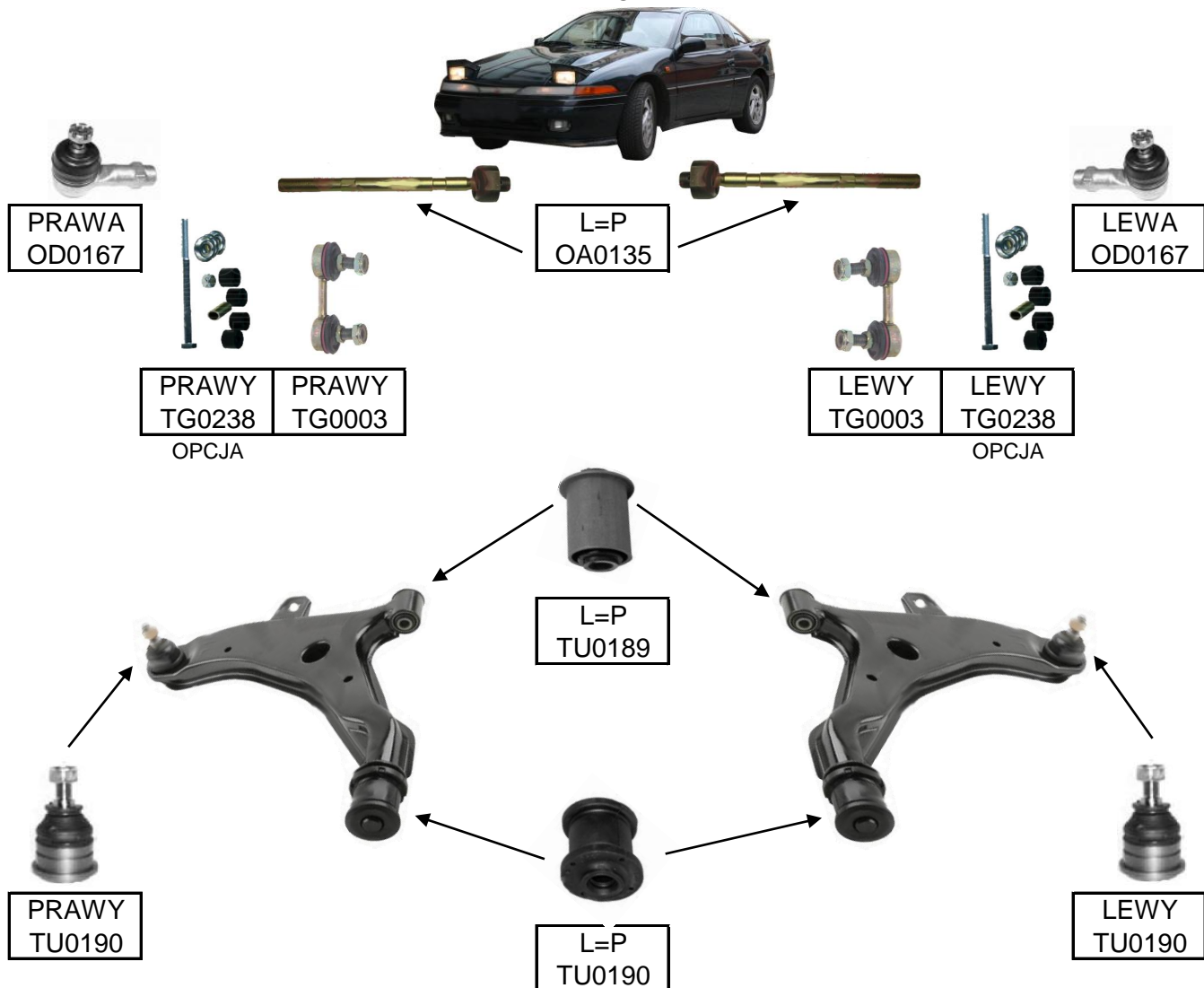
TYL			
TT0018	TULEJA TYLNEJ BELKI	L=P	

ECLIPSE (1989-1994)

1.8/2.0

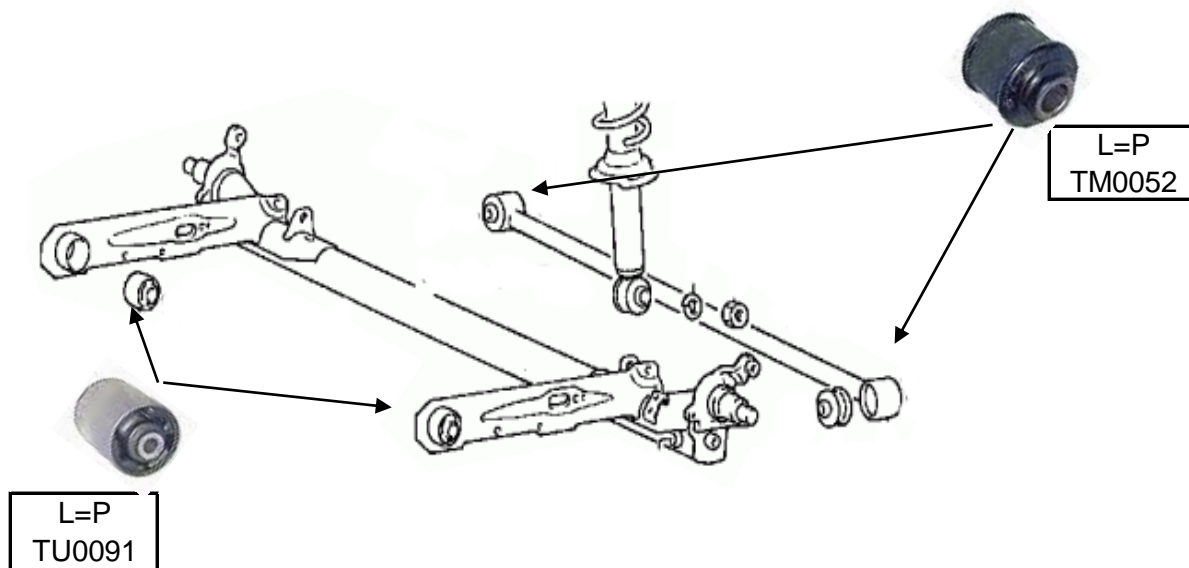
(D21A,D22A)

PRZÓD



PRZÓD			
OD0167	KONCOWKA DRAZKA ZEWNETRZNA	L=P	
OA0135	DRAZEK KIEROWNICZY	L=P	
TG0238	LACZNIK STABILIZATORA	L=P	D21A 1.8i
TG0003	LACZNIK STABILIZATORA	L=P	D22A 2.0i
TU0189	TULEJA WAHACZA	L=P	D21A 1.8i
TU0190	TULEJA WAHACZA	L=P	D21A 1.8i
TL0114	SWORZEN WAHACZA	L=P	

ECLIPSE (1989-1994)
1.8/2.0
(D21A,D22A)
TYŁ

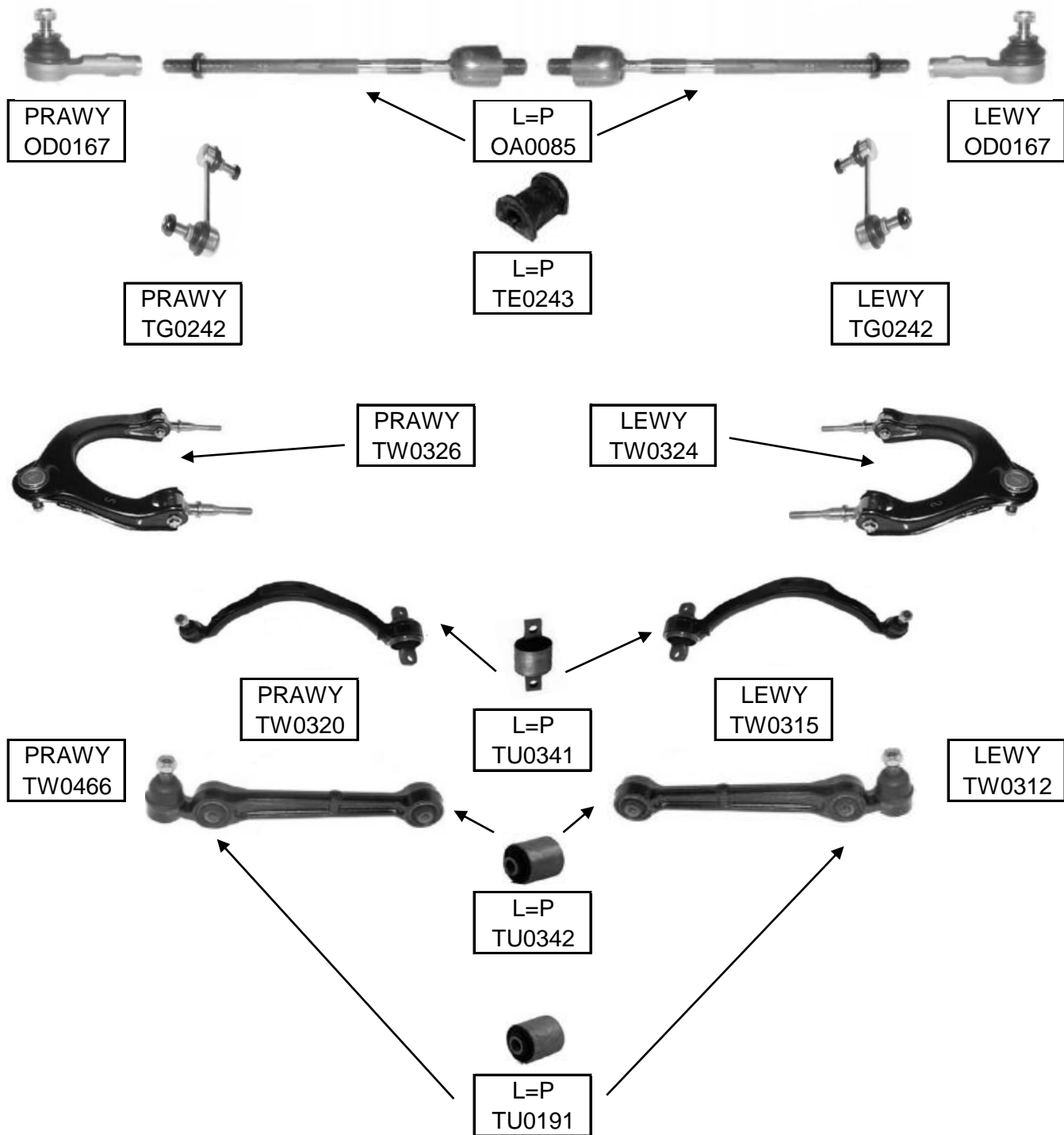


TYL			
TU0091	TULEJA TYLNEJ BELKI	L=P	D21A 1.8i
TM0052	TULEJA WAHACZA TYL	L=P	

ECLIPSE (1995-1999)

2.0-2.4 (D3*)

PRZÓD



PRZÓD			
OD0167	KONCOWKA DRAZKA ZEWNETRZNA	L=P	
OA0085	DRAZEK KIEROWNICZY	L=P	
TG0242	LACZNIK STABILIZATORA	L=P	
TE0243	GUMA DRAZKA STABILIZATORA	L=P	
TW0324	WAHACZ PRZOD GORNY	L	
TW0326	WAHACZ PRZOD GORNY	P	
TW0315	WAHACZ DOLNY SKOŚNY	L	
TW0320	WAHACZ DOLNY SKOŚNY	P	
TW0312	WAHACZ DOLNY PROSTY	L	
TW0466	WAHACZ DOLNY PROSTY	P	
TU0342	TULEJA WAHACZA DOLNEGO PROSTEGO	L=P	
TU0191	TULEJA WAHACZA DOLNEGO PROSTEGO	L=P	
TU0341	TULEJA WAHACZA DOLNEGO WYGIETEGO	L=P	

ECLIPSE (1995-1999)**2.0-2.4 (D3*)****TYŁ**

PRAWY
TG0132



LEWY
TG0132

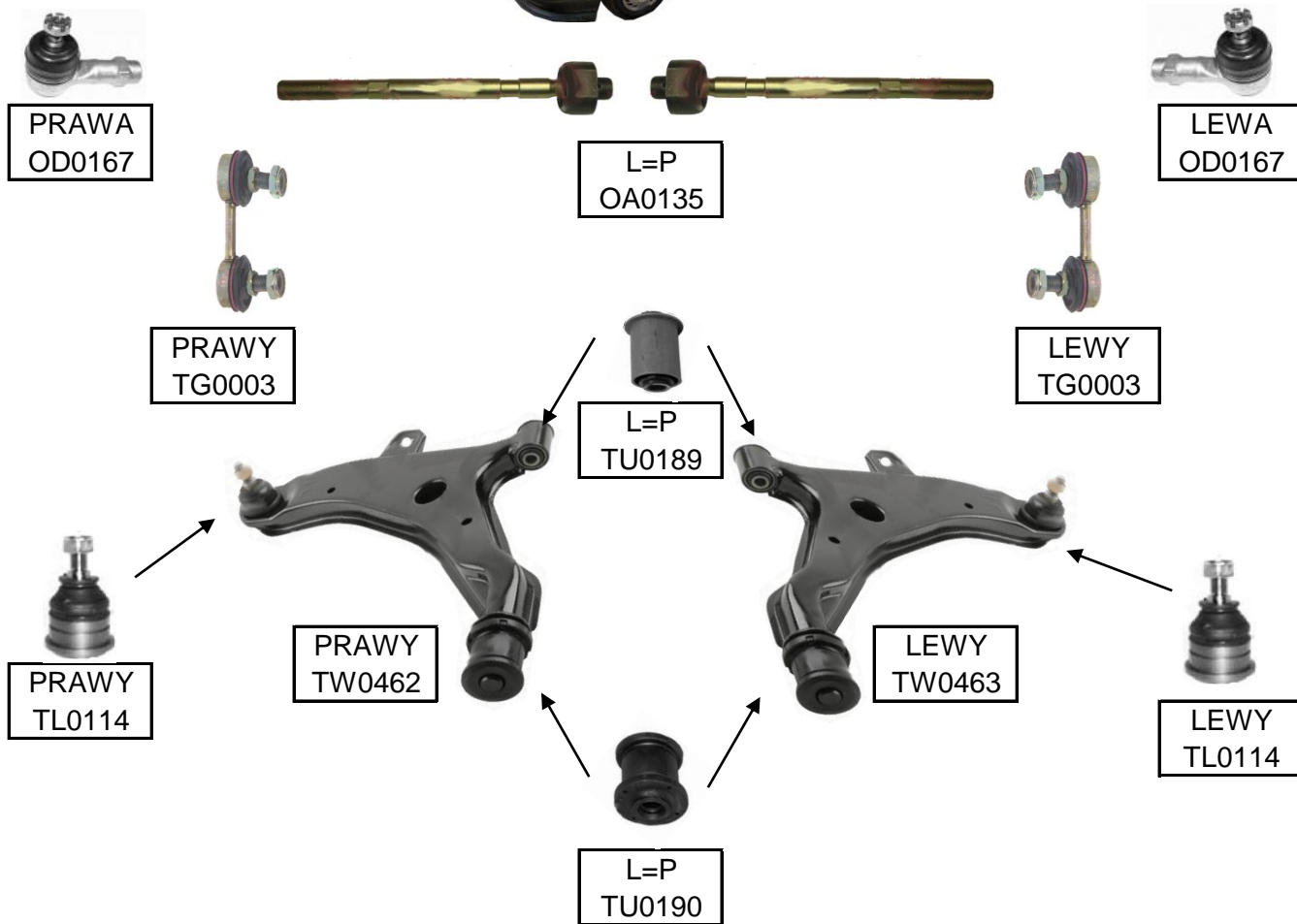
TYL			
TG0132	LACZNIK STABILIZATORA TYL	L=P	

GALANT (1987-1992)

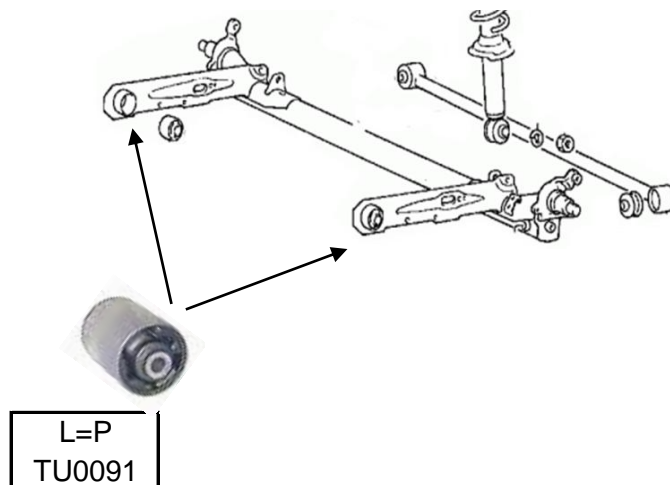
1.6 -2.0

(E3*)

PRZÓD

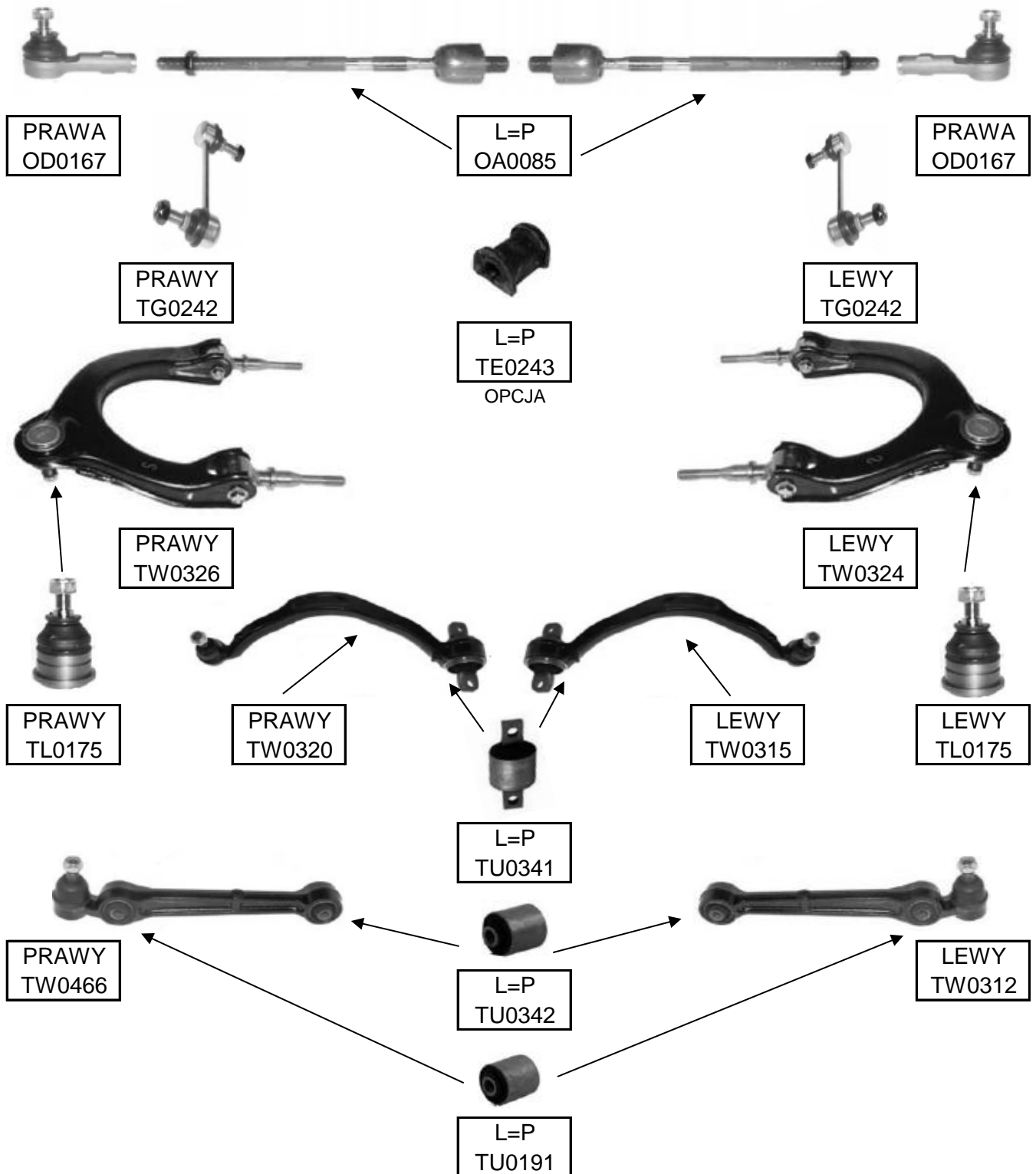


PRZÓD			
OD0167	KONCOWKA DRAZKA ZEWNETRZNA	L=P	
OA0135	DRAZEK KIEROWNICZY	L=P	
TG0003	LACZNIK STABILIZATORA	L=P	
TW0463	WAHACZ PRZOD DOLNY	L	
TW0462	WAHACZ PRZOD DOLNY	P	
TU0189	TULEJA WAHACZA	L=P	
TU0190	TULEJA WAHACZA	L=P	
TL0114	SWORZEN WAHACZA	L=P	

GALANT (1987-1992)**1.6 -2.0****(E3*)****TYŁ**

TYL			
TU0091	TULEJA TYLNEJ BELKI	L=P	

GALANT (1992-1996)

1.8-2.5
(E5*/E88)
PRZÓD

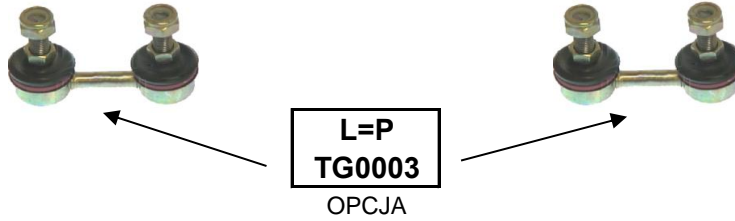
PRZÓD			
OD0167	KONCOWKA DRAZKA ZEWNETRZNA	L=P	
OA0085	DRAZEK KIEROWNICZY	L=P	
TG0242	LACZNIK STABILIZATORA	L=P	
TE0243	GUMA DRAZKA STABILIZATORA	L=P	2.0 (E55)
TW0324	WAHACZ GORNY	L	
TW0326	WAHACZ GORNY	P	
TW0315	WAHACZ DOLNY WYGIETY	L	
TW0320	WAHACZ DOLNY WYGIETY	P	
TW0312	WAHACZ DOLNY PROSTY	L	
TW0466	WAHACZ DOLNY PROSTY	P	
TU0341	TULEJA WAHACZA DOLNEGO WYGIETEGO	L=P	
TU0342	TULEJA WAHACZA DOLNEGO PROSTEGO	L=P	
TU0191	TULEJA WAHACZA DOLNEGO PROSTEGO	L=P	
TL0175	SWORZEN WAHACZA	L=P	

GALANT (1992-1996)

1.8-2.5

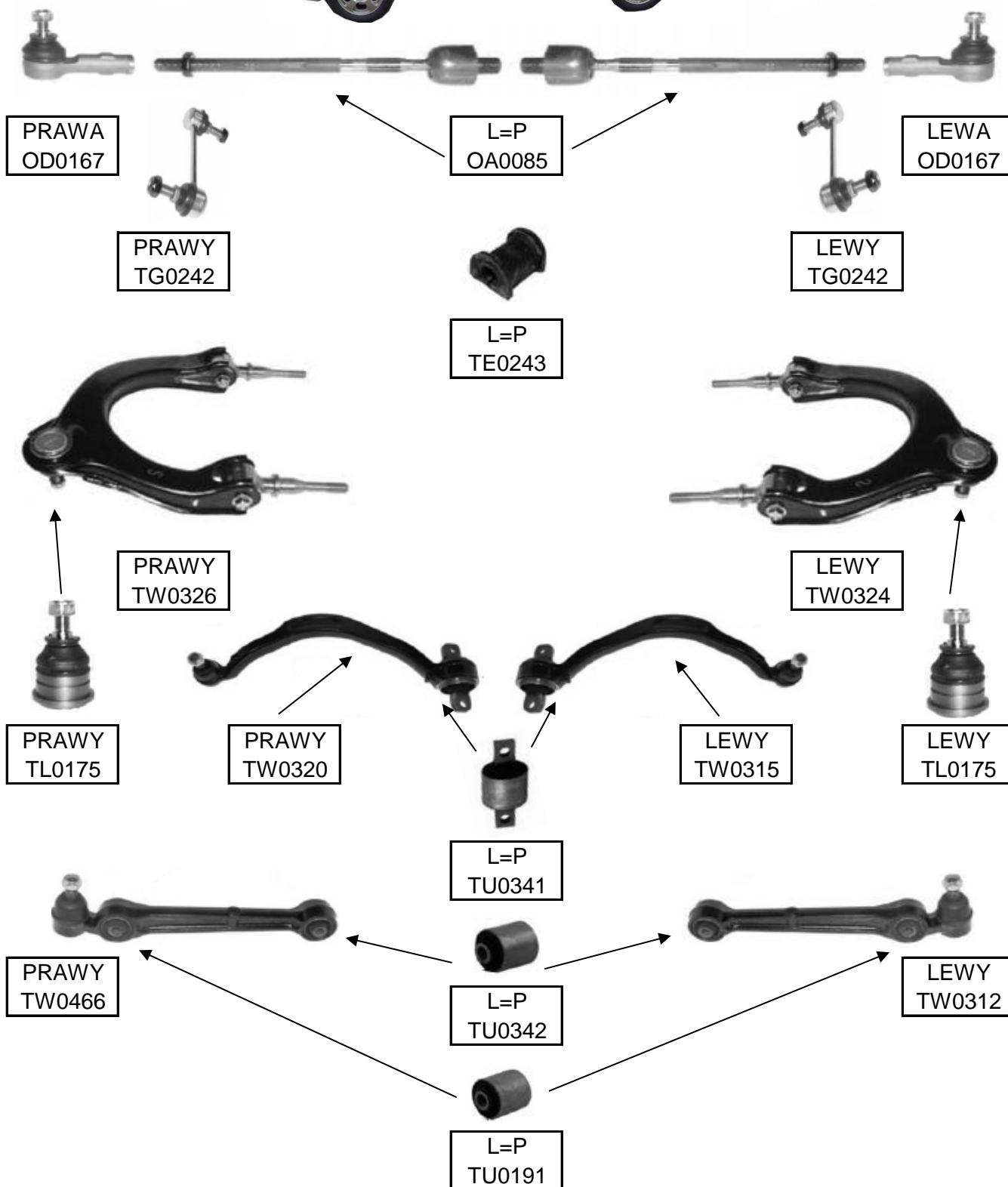
(E5*/E88)

TYŁ



TYŁ			
TG0003	LACZNIK STABILIZATORA TYŁ	L=P	2.0I/2.5I

GALANT/KOMBI (1996-2004)
2.0-2.5
(EA2A/W,EA3A/W,EA5A/W,EA6A/W)
PRZÓD



PRZÓD			
OD0167	KONCOWKA DRAZKA ZEWNETRZNA	L=P	
OA0085	DRAZEK KIEROWNICZY	L=P	
TG0242	LACZNIK STABILIZATORA	L=P	
TE0243	GUMA DRAZKA STABILIZATORA	L=P	
TW0324	WAHACZ GORNY	L	
TW0326	WAHACZ GORNY	P	
TW0315	WAHACZ DOLNY WYGIETY	L	
TW0320	WAHACZ DOLNY WYGIETY	P	
TW0312	WAHACZ DOLNY PROSTY	L	
TW0466	WAHACZ DOLNY PROSTY	P	
TU0341	TULEJA WAHACZA DOLNEGO WYGIETEGO	L=P	
TU0342	TULEJA WAHACZA DOLNEGO PROSTEGO	L=P	
TU0191	TULEJA WAHACZA DOLNEGO PROSTEGO	L=P	
TL0175	SWORZEN WAHACZA	L=P	

GALANT/KOMBI (1996-2004)
2.0-2.5
(EA2A/W,EA3A/W,EA5A/W,EA6A/W)
TYŁ



PRAWY
TG0383

L=P
TE0279
19MM

L=P
TE0280
20MM



LEWY
TG0383

TYŁ			
TG0383	LACZNIK STABILIZATORA TYŁ	L=P	
TE0279	GUMA DRAZKA STABILIZATORA	L=P	19MM
TE0280	GUMA DRAZKA STABILIZATORA	L=P	20MM

L200 2WD/4WD (1986-1996)

2.5-2.6

(K_T)

PRZÓD



L=P
OD0166
2WD



L=P
OD0163
4WD



L=P
OD0168
4WD



PRAWA
OD0277
2.5D 2WD



LEWA
OD0256
2.5D 2WD



OF0005
2WD



OF0006
4WD



OF0004
2WD

PRAWY
TW0478
2WD



L=P
TL0155



LEWY
TW0477
2WD

PRAWY
TW0484
4WD

LEWY
TW0483
4WD

PRAWY
TW0480
2WD



L=P
TL0156
2WD

LEWY
TW0479
2WD

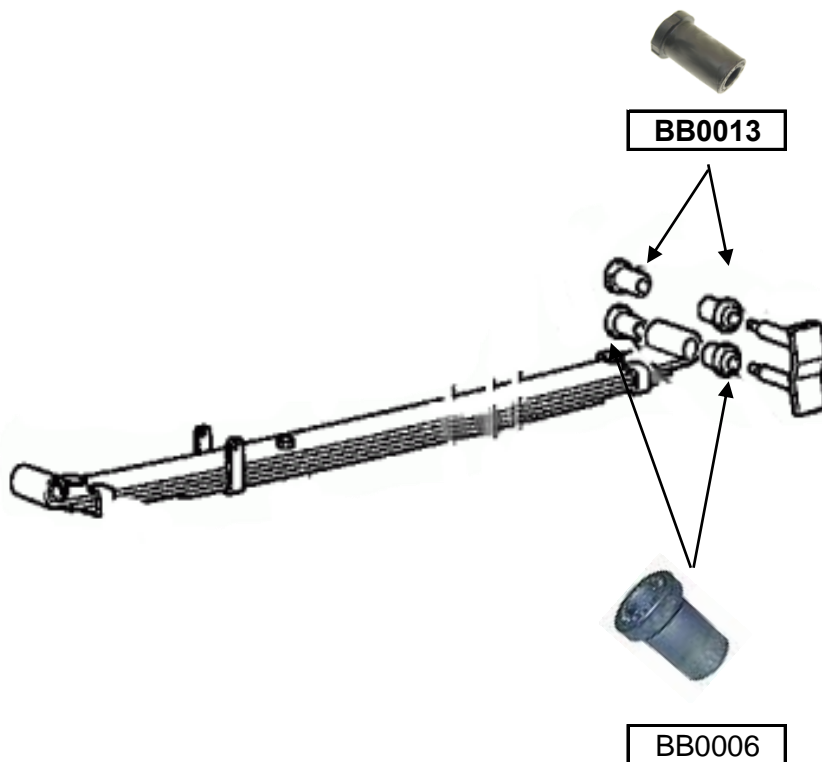


L=P
TE0246
4WD



L=P
TL0113
4WD

PRZÓD			
OD0166	KONCOWKA DRAZKA ZEWNETRZNA	L=P	2WD
OD0163	KONCOWKA DRAZKA ZEWNETRZNA	L=P	4WD
OD0256	KONCOWKA DRAZKA WEWNETRZNA	L	2.5D (K14)
OD0277	KONCOWKA DRAZKA WEWNETRZNA	P	2.5D (K14)
OD0168	KONCOWKA DRAZKA WEWNETRZNA	L=P	4WD
OF0005	RAMIE PRZEKLADNI KIEROWNICZEJ		2WD
OF0004	DZWIGNIA KOLA PASOWEGO		2WD
TE0246	GUMA DRAZKA STABILIZATORA	L=P	4WD
TW0477	WAHACZ GORNY	L	2WD
TW0478	WAHACZ GORNY	P	2WD
TW0483	WAHACZ GORNY	L	4WD
TW0484	WAHACZ GORNY	P	4WD
TW0479	WAHACZ DOLNY	L	2WD
TW0479	WAHACZ DOLNY	P	2WD
TL0155	SWORZEN WAHACZA GORNEGO	L=P	
TL0156	SWORZEN WAHACZA DOLNEGO	L=P	2WD
TL0113	SWORZEN WAHACZA DOLNEGO	L=P	4WD

L200 2WD/4WD (1986-1996)**2.5-2.6****(K_T)****TYL**

TYL			
BB0013	TULEJA RESORA TYL	L=P	GORNA
BB0006	TULEJA RESORA TYL	L=P	DOLNA

L200 2WD (1996-2007)

2.0-2.5

(K62T,K64T)

PRZÓD



PRAWA
OD0163



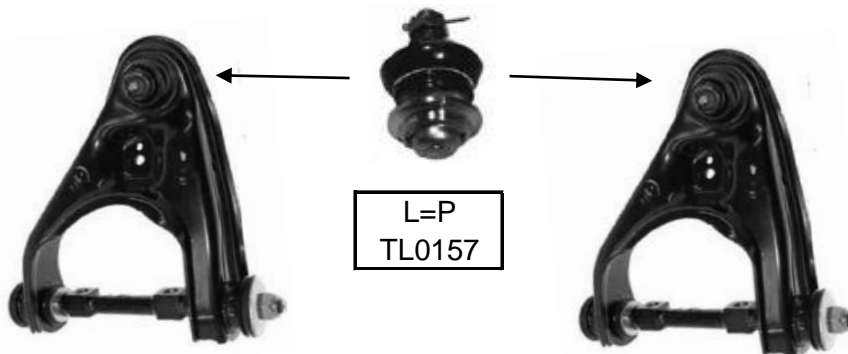
OD0260



OF0008



LEWA
OD0163



PRAWY
TW0488

L=P
TL0157

LEWY
TW0487

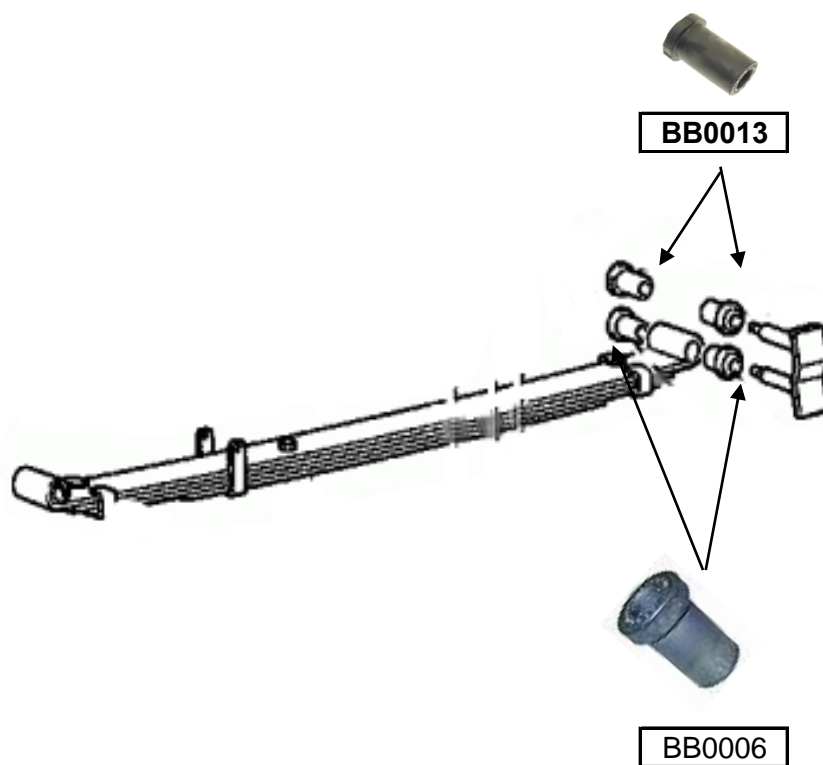


PRAWY
TW0490

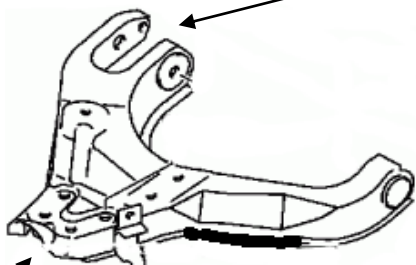
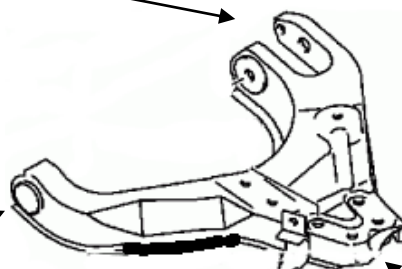
L=P
TL0156

LEWY
TW0489

PRZÓD			
OD0163	KONCOWKA DRAZKA ZEWNETRZNA	L=P	
OD0260	KONCOWKA DRAZKA WEWNETRZNA		
OF0008	DZWIGNIA KOLA PASOWEGO		
TW0487	WAHACZ PRZOD GORNY	L	
TW0488	WAHACZ PRZOD GORNY	P	
TW0489	WAHACZ PRZOD DOLNY	L	
TW0490	WAHACZ PRZOD DOLNY	P	
TL0157	SWORZEN WAHACZA GORNEGO	L=P	
TL0156	SWORZEN WAHACZA DOLNEGO	L=P	

L200 2WD (1996-2007)**2.0-2.5****(K62T,K64T)****TYŁ**

TYŁ			
BB0013	TULEJA RESORA TYŁ	L=P	GORNA
BB0006	TULEJA RESORA TYŁ	L=P	DOLNA

L200 4WD (1996-2007)**2.0-2.5****(K74T,K75T)****PRZÓD****PRAWA**
OD0165**OD0168****OF0007****LEWA**
OD0165**PRAWY**
TW0327**L=P**
TL0018**LEWY**
TW0325**TU0354****PRAWY**
TW0492**LEWY**
TW0491**PRAWY**
TL0117**L=P**
TU0041**LEWY**
TL0116**TE0247**
WEWNET**TE0266**
ZEWNET.**TE0281**
PODWÓJNA KABINA

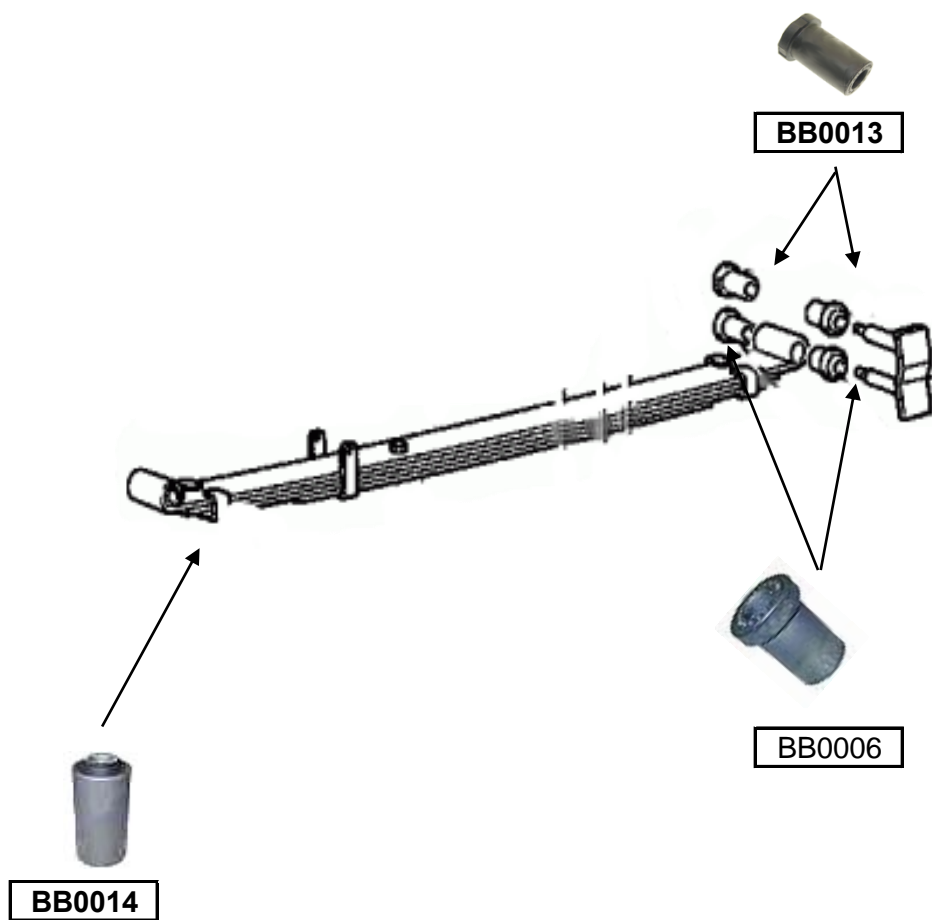
PRZÓD			
OD0165	KONCOWKA DRAZKA ZEWNETRZNA	L=P	
OD0168	KONCOWKA DRAZKA WEWNETRZNA		
OF0007	RAMIE PRZEKLADNI KIEROWNICZEJ		
TE0247	GUMA DRAZKA STABILIZATORA		WEWNE.
TE0266	GUMA DRAZKA STABILIZATORA		ZEWNET.
TE0281	GUMA DRAZKA STABILIZATORA		OPCJA
TW0325	WAHACZ PRZOD GORNY	L	
TW0327	WAHACZ PRZOD GORNY	P	
TW0491	WAHACZ PRZOD DOLNY	L	
TW0492	WAHACZ PRZOD DOLNY	P	
TL0018	SWORZEN WAHACZA GORNEGO	L=P	
TL0116	SWORZEN WAHACZA DOLNEGO	L	
TL0117	SWORZEN WAHACZA DOLNEGO	P	
TU0354	TULEJA WAHACZA	L=P	
TU0041	TULEJA WAHACZA	L=P	

L200 4WD (1996-2007)

2.0-2.5

(K74T,K75T)

TYŁ



TYŁ			
BB0013	TULEJA RESORA TYL	L=P	GORNA
BB0006	TULEJA RESORA TYL	L=P	DOLNA
BB0014	TULEJA RESORA TYL	L=P	PRZÓD

L200 2WD/4WD (2005-)

2.5

(KA4T,KB4T)

PRZÓD



PRAWA
OD0263



L=P
OA0147



LEWA
OD0262



PRAWY
TG0352



LEWY
TG0351



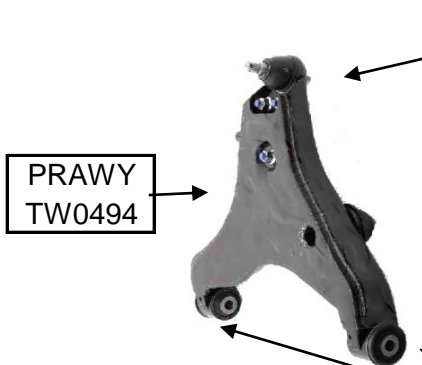
PRAWY
TW0494



L=P
TL0159



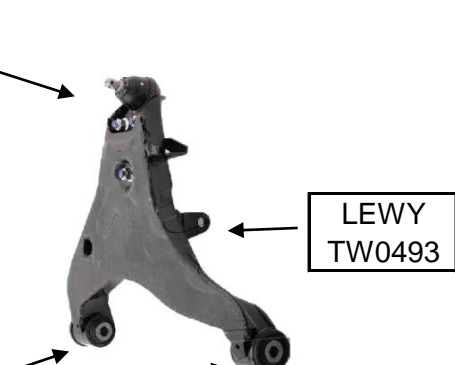
LEWY
TW0493



PRAWY
TW0494



L=P
TL0160



LEWY
TW0493

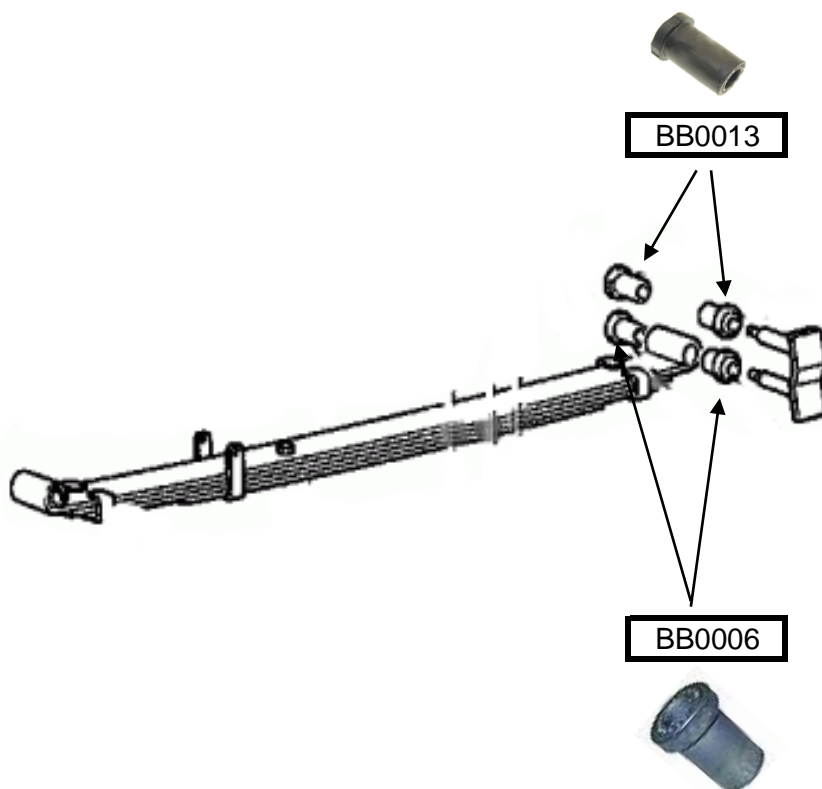


L=P
TU0355



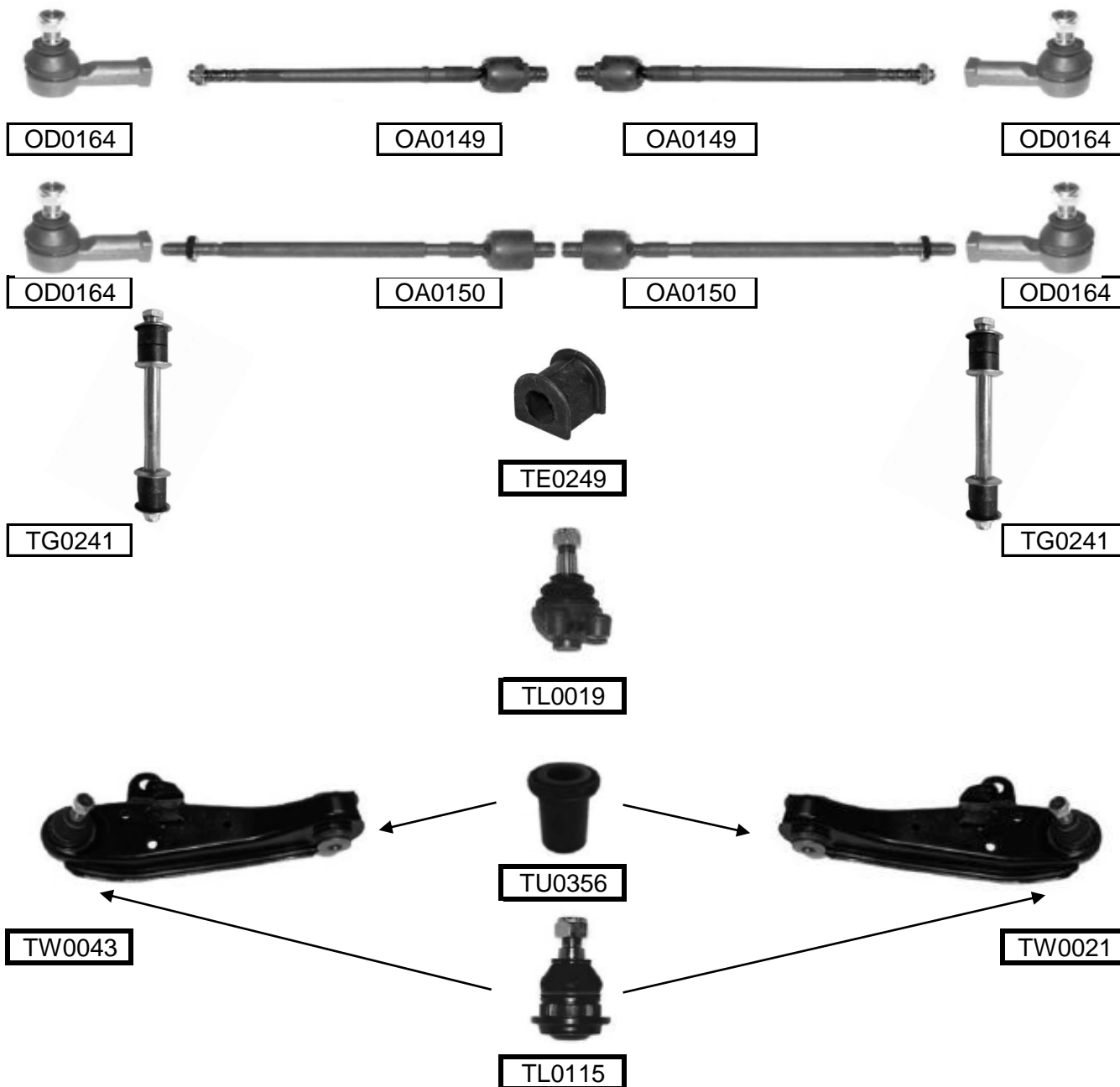
TE0248

PRZÓD			
OD0262	KONCOWKA DRAZKA ZEWNETRZNA	L	
OD0263	KONCOWKA DRAZKA ZEWNETRZNA	P	
OA0147	DRAZEK KIEROWNICZY	L=P	
TG0351	LACZNIK STABILIZATORA	L	
TG0352	LACZNIK STABILIZATORA	P	
TE0248	GUMA DRAZKA STABILIZATORA	L=P	
TW0493	WAHACZ PRZOD GORNY	L	
TW0494	WAHACZ PRZOD GORNY	P	
TW0495	WAHACZ PRZOD DOLNY	L	
TW0496	WAHACZ PRZOD DOLNY	P	
TL0159	SWORZEN WAHACZA GORNEGO	L=P	
TL0160	SWORZEN WAHACZA DOLNEGO	L=P	
TU0355	TULEJA WAHACZA	L=P	

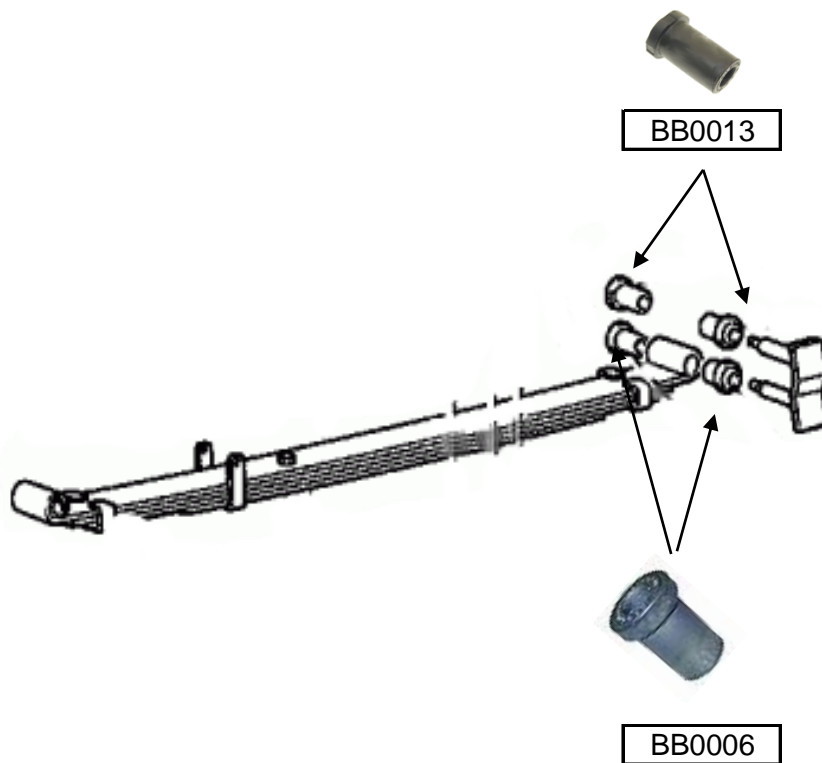
L200 2WD/4WD (2005-)**2.5****(KA4T,KB4T)****TYŁ**

TYŁ			
BB0013	TULEJA RESORA TYŁ	L=P	GORNA
BB0006	TULEJA RESORA TYŁ	L=P	DOLNA

**L300 (1986-1999)
1.6-2.5
(PO_)
PRZÓD**

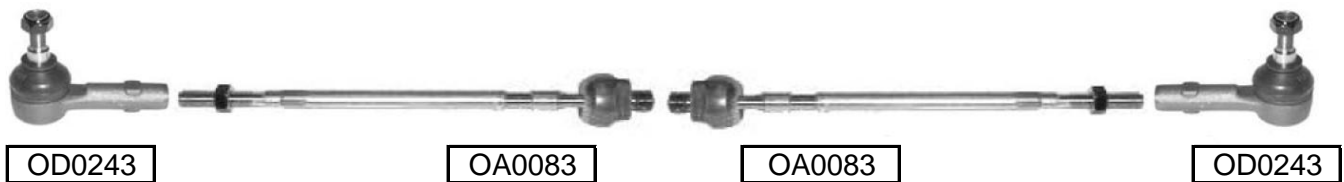
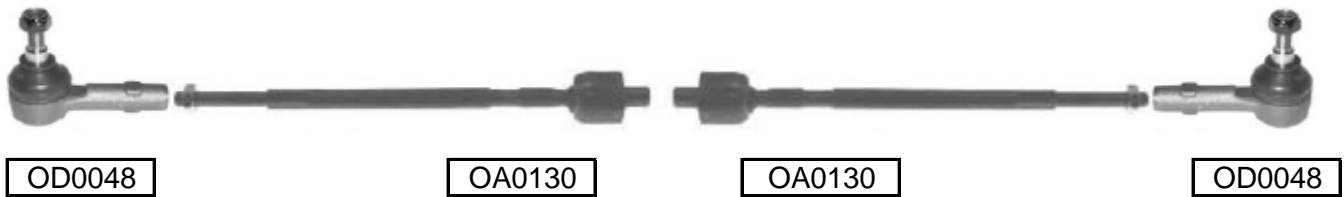


PRZÓD			
OD0164	KONCOWKA DRAZKA ZEWNETRZNA	L=P	
OA0149	DRAZEK KIEROWNICZY	L=P	bez wsp.
OA0150	DRAZEK KIEROWNICZY	L=P	ze wsp.
TG0241	LACZNIK STABILIZATORA	L=P	
TE0249	GUMA DRAZKA STABILIZATORA	L=P	
TW0021	WAHACZ PRZOD DOLNY	L	
TW0043	WAHACZ PRZOD DOLNY	P	
TL0019	SWORZEN WAHACZA GORNEGO	L=P	
TL0115	SWORZEN WAHACZA DOLNEGO	L=P	2 WD
TU0356	TULEJA WAHACZA	L=P	

L300 (1986-1999)**1.6-2.5****(PO_)****TYŁ**

TYŁ			
BB0013	TULEJA RESORA TYŁ	L=P	GORNA
BB0006	TULEJA RESORA TYŁ	L=P	DOLNA

LANCER (1988-1994)
1.3-2.0
[C61A,C62A,C64A,C65A,C66A,C67A]
PRZÓD



PRZÓD			
OD0048	KONCOWKA DRAZKA ZEWNETRZNA	L=P	
OA0130	DRAZEK KIEROWNICZY	L=P	bez wsp.
OA0083	DRAZEK KIEROWNICZY	L=P	ze wsp.
TG0003	LACZNIK STABILIZATORA	L=P	EU wersja
TE0155	GUMA DRAZKA STABILIZATORA	L=P	18 mm
TJ0045	PODUSZKA WAHACZA	L	
TJ0047	PODUSZKA WAHACZA	P	
TU0194	TULEJA WAHACZA	L=P	
TL0114	SWORZEN WAHACZA	L=P	sr.40mm wy.82mm

LANCER/KOMBI (1992-1995)

1.3-2.0

(CB*A)

PRZÓD



OD0048

OA0083

OA0083

OD0048



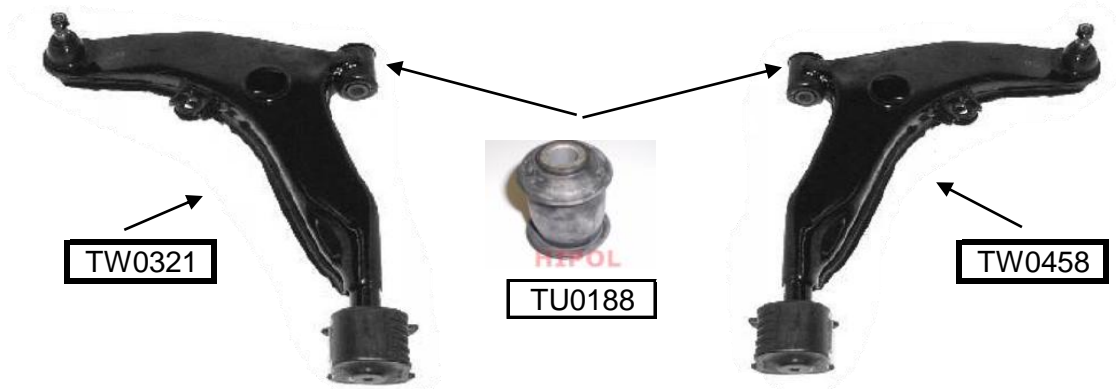
TG0238



TE0087



TG0238



TW0321



TU0188

TW0458



TJ0029



TJ0046

PRZÓD			
OD0048	KONCOWKA DRAZKA ZEWNETRZNA	L=P	
OA0083	DRAZEK KIEROWNICZY	L=P	wspomaganie
TG0238	LACZNIK STABILIZATORA	L=P	
TE0087	GUMA DRAZKA STABILIZATORA	L=P	19 mm
TW0458	WAHACZ PRZOD DOLNY	L	
TW0321	WAHACZ PRZOD DOLNY	P	
TU0188	TULEJA WAHACZA	L=P	
TJ0046	PODUSZKA WAHACZA	L	
TJ0029	PODUSZKA WAHACZA	P	

LANCER (1992-1995)

1.3-2.0

(CB*A)

TYŁ



PRAWY
TG0335



LEWY
TG0335



PRAWY
TG0339



LEWY
TG0339



PRAWY
TW0335



LEWY
TW0334



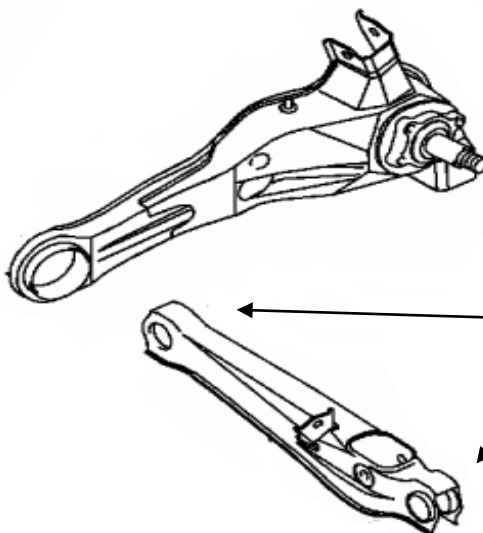
PRAWY
TW0452



LEWY
TW0450



TU0198



TM0034

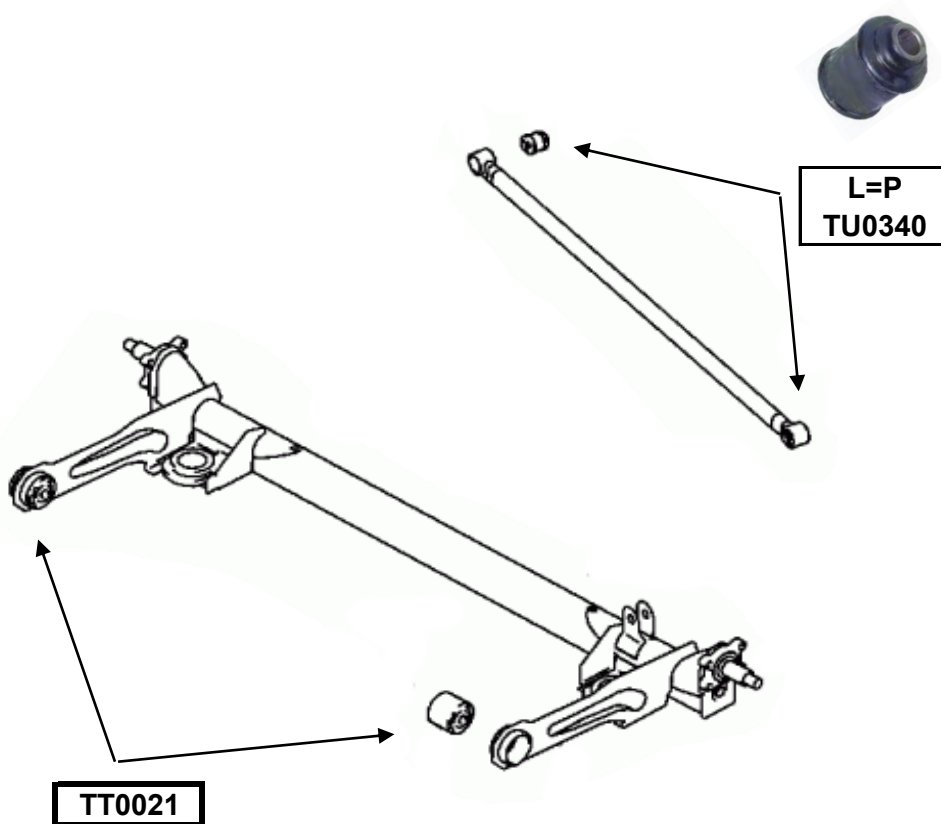
TYL			
TE0088	GUMA DRAZKA STABILIZATORA TYL	L=P	FI 15mm
TE0160	GUMA DRAZKA STABILIZATORA TYL	L=P	FI 15mm
TG0335	LACZNIK STABILIZATORA TYL	L=P	
TG0339	LACZNIK STABILIZATORA TYL	L=P	do 1992.02 CA5A
TW0334	WAHACZ TYL GORNY	L	
TW0335	WAHACZ TYL GORNY	P	
TW0450	WAHACZ TYL	LEWY	
TW0452	WAHACZ TYL	PRAWY	
TU0198	TULEJA WAHACZA TYL	L=P	
TM0034	TULEJA WAHACZA TYL	L=P	

LANCER kombi (1992-2003)

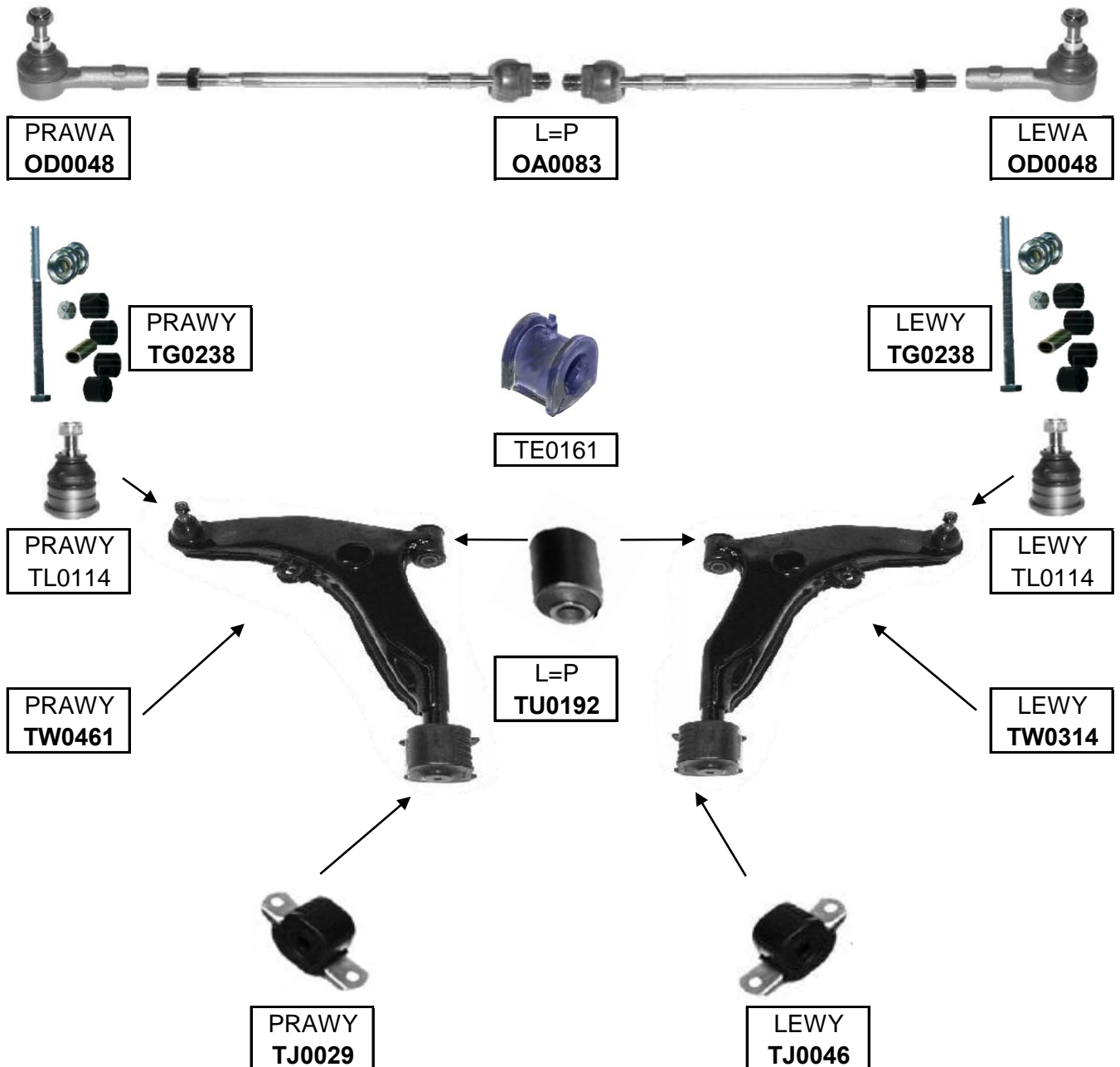
1.6-2.0

(CB4W,CB8W)

TYŁ



TYL			
TU0340	TULEJA WAHACZA TYL	L=P	
TT0021	TULEJA BELKI TYL	L=P	

**LANCER (1995-2003)
1.3-1.8
(CK1A,CK2A,CK4A)
PRZOD**

PRZÓD			
OD0048	KONCOWKA DRAZKA ZEWNETRZNA	L=P	
OA0083	DRAZEK KIEROWNICZY	L=P	
TG0238	LACZNIK STABILIZATORA	L=P	
TE0161	GUMA DRAZKA STABILIZATORA	L=P	
TW0460	WAHACZ PRZOD DOLNY	L	
TW0461	WAHACZ PRZOD DOLNY	P	
TU0192	TULEJA WAHACZA	L=P	
TJ0046	PODUSZKA WAHACZA	L	
TJ0029	PODUSZKA WAHACZA	P	
TL0114	SWORZEN WAHACZA	L=P	sr.40mm wy.82mm

LANCER (1995-2003)

1.3-1.8

(CK1A,CK2A,CK4A)

TYL



PRAWY
TW0335



LEWY
TW0334



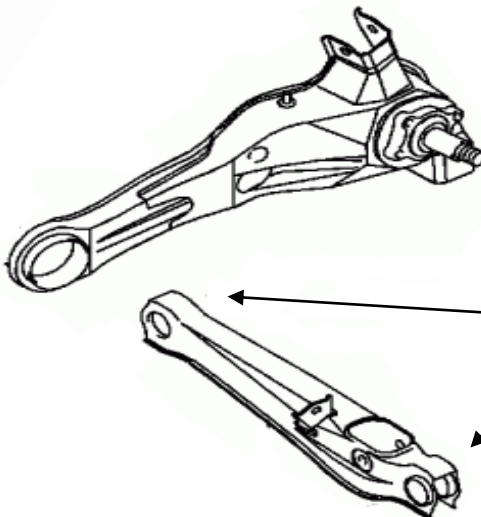
PRAWY
TW0452



LEWY
TW0450



TU0198



TM0034

TYL			
TW0334	WAHACZ TYL GORNY	L	
TW0335	WAHACZ TYL GORNY	P	
TW0450	WAHACZ TYL	LEWY	
TW0452	WAHACZ TYL	PRAWY	
TU0198	TULEJA WAHACZA TYL	L=P	
TM0034	TULEJA WAHACZA TYL	L=P	

**LANCER (2003-)
1.3-2.0
(CS1A,CS3A,CS9A)
PRZÓD**



PRAWA
OD0048



L=P
OA0151



LEWA
OD0048



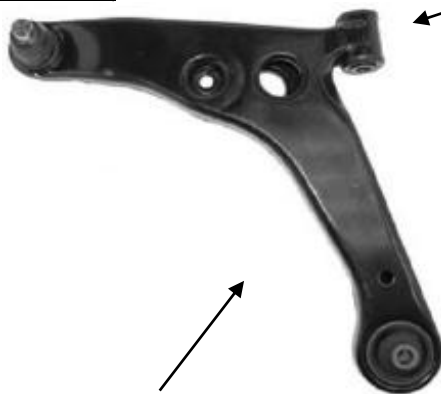
PRAWY
TG0357



TE0161



LEWY
TG0357



PRAWY
TW0319



L=P
TU0360



LEWY
TW0313



L=P
TU0361

PRZÓD			
OD0048	KONCOWKA DRAZKA ZEWNETRZNA	L=P	
OA0151	DRAZEK KIEROWNICZY	L=P	
TG0357	LACZNIK STABILIZATORA	L=P	
TE0161	GUMA DRAZKA STABILIZATORA	L=P	
TW0313	WAHACZ PRZOD DOLNY	L	
TW0319	WAHACZ PRZOD DOLNY	P	
TU0360	TULEJA WAHACZA	L=P	
TU0361	TULEJA WAHACZA	L=P	

LANCER (2003-)
1.3-2.0
(CS1A,CS3A,CS9A)
TYŁ



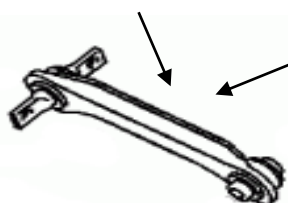
PRAWY
TG0358



LEWY
TG0358

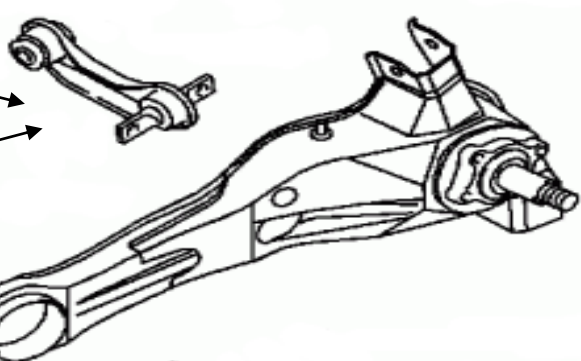
PRAWY
TW0332

LEWY
TW0333



PRAWY
TW0452

LEWY
TW0450



TU0198



TU0364

TU0374

TW0500
TW0501

TYL			
TW0500	WAHACZ TYL POPRZECZNY	L	
TW0501	WAHACZ TYL POPRZECZNY	P	
TW0450	WAHACZ TYL	L	
TW0452	WAHACZ TYL	P	
TW0332	WAHACZ TYL	L	
TW0333	WAHACZ TYL	P	
TU0198	TULEJA WAHACZA TYL	L=P	
TU0364	TULEJA WAHACZA TYL WEWNETRZNA	L=P	
TU0374	TULEJA WAHACZA TYL ZEWNETRZNA	L=P	
TG0358	LACZNIK STABILIZATORA TYL	L=P	

LANCER (2007-)

1.5-2.0

(CY2/3/4/8A)

PRZÓD



**PRAWA
OD0268**

**PRAWY
OA0153**

**LEWY
OA0153**

**LEWA
OD0268**

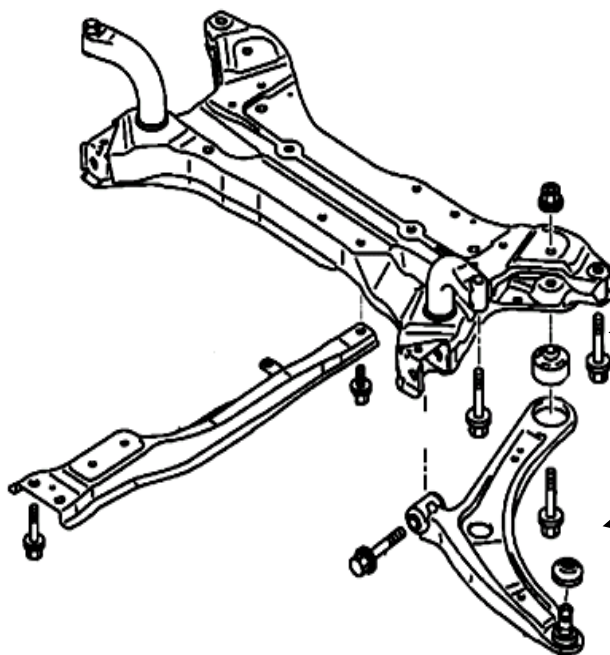


**L=P
TE0254**



**PRAWY
TG0360**

**LEWY
TG0360**



**L=P
TU0365**



**L=P
TL0162**

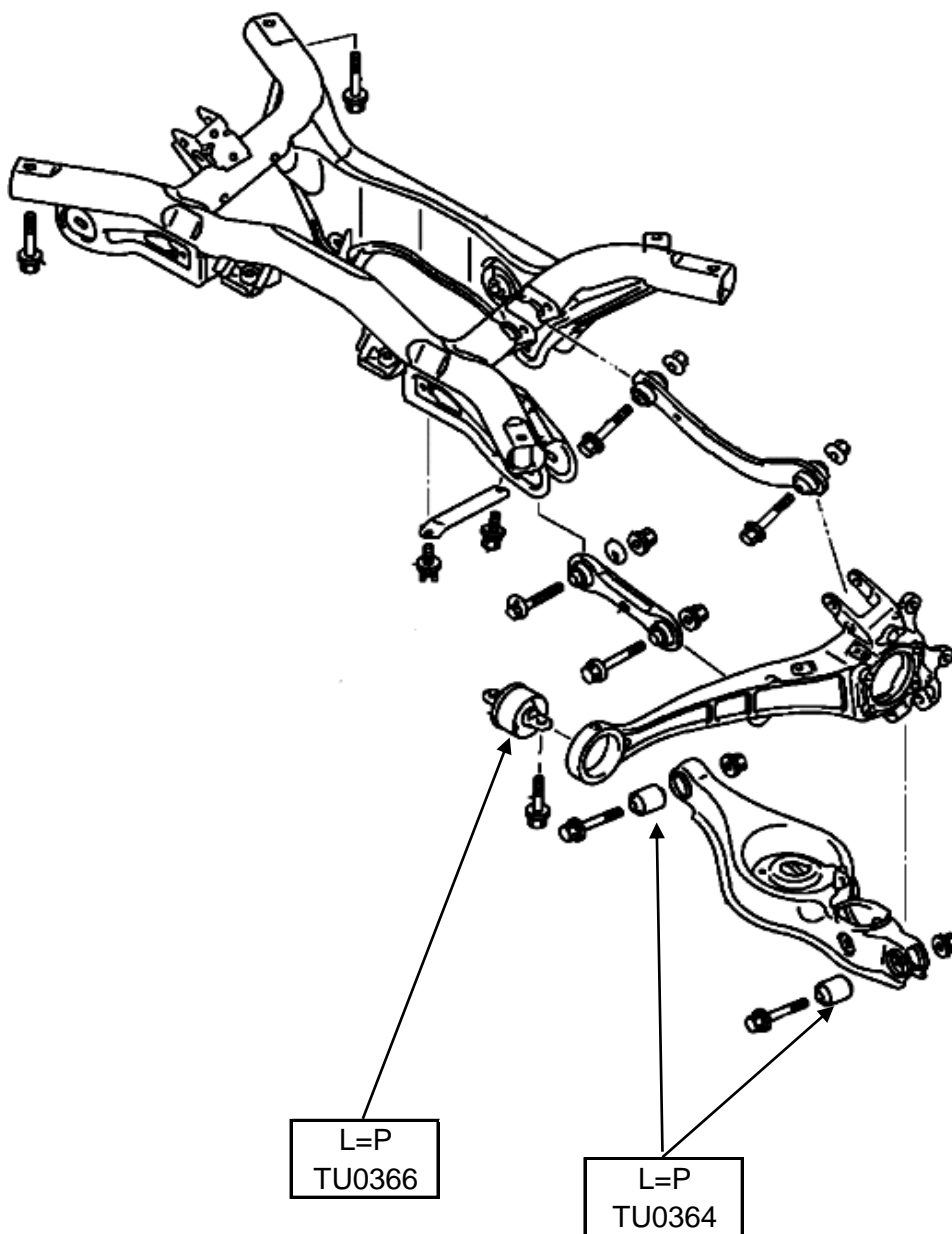
PRZÓD			
OD0268	KONCOWKA DRAZKA ZEWNETRZNA	L=P	
OA0153	DRAZEK KIEROWNICZY	L=P	
TG0360	LACZNIK STABILIZATORA	L=P	
TE0254	GUMA DRAZKA STABILIZATORA	L=P	
TU0365	TULEJA WAHACZA	L=P	
TL0162	SWORZEN WAHACZA	L=P	

LANCER (2007-)

1.5-2.0

(CY2/3/4/8A)

TYŁ



TYL			
TU0366	TULEJA WAHACZA	L=P	
TU0364		L=P	

LANCER SPORTBACK (2008-)

**1.5-2.0
(CX2/3/4/8A)
PRZÓD**



**PRAWA
OD0268**

**PRAWY
OA0153**

**LEWY
OA0153**

**LEWA
OD0268**

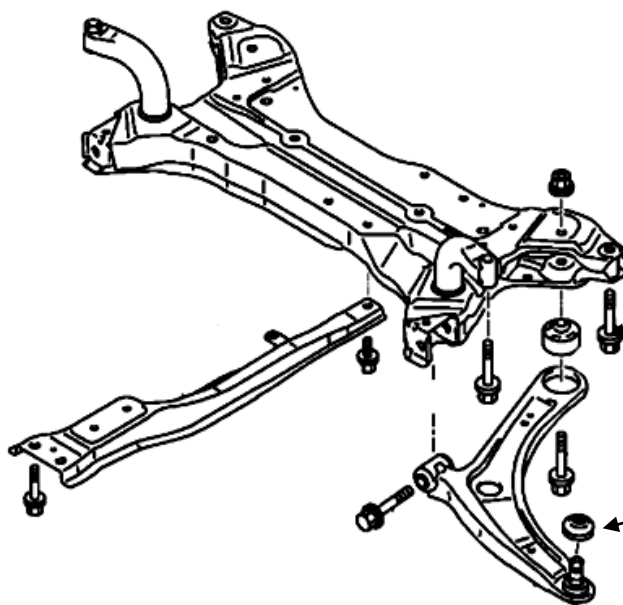


**L=P
TE0254**



**PRAWY
TG0360**

**LEWY
TG0360**



**L=P
TU0365**



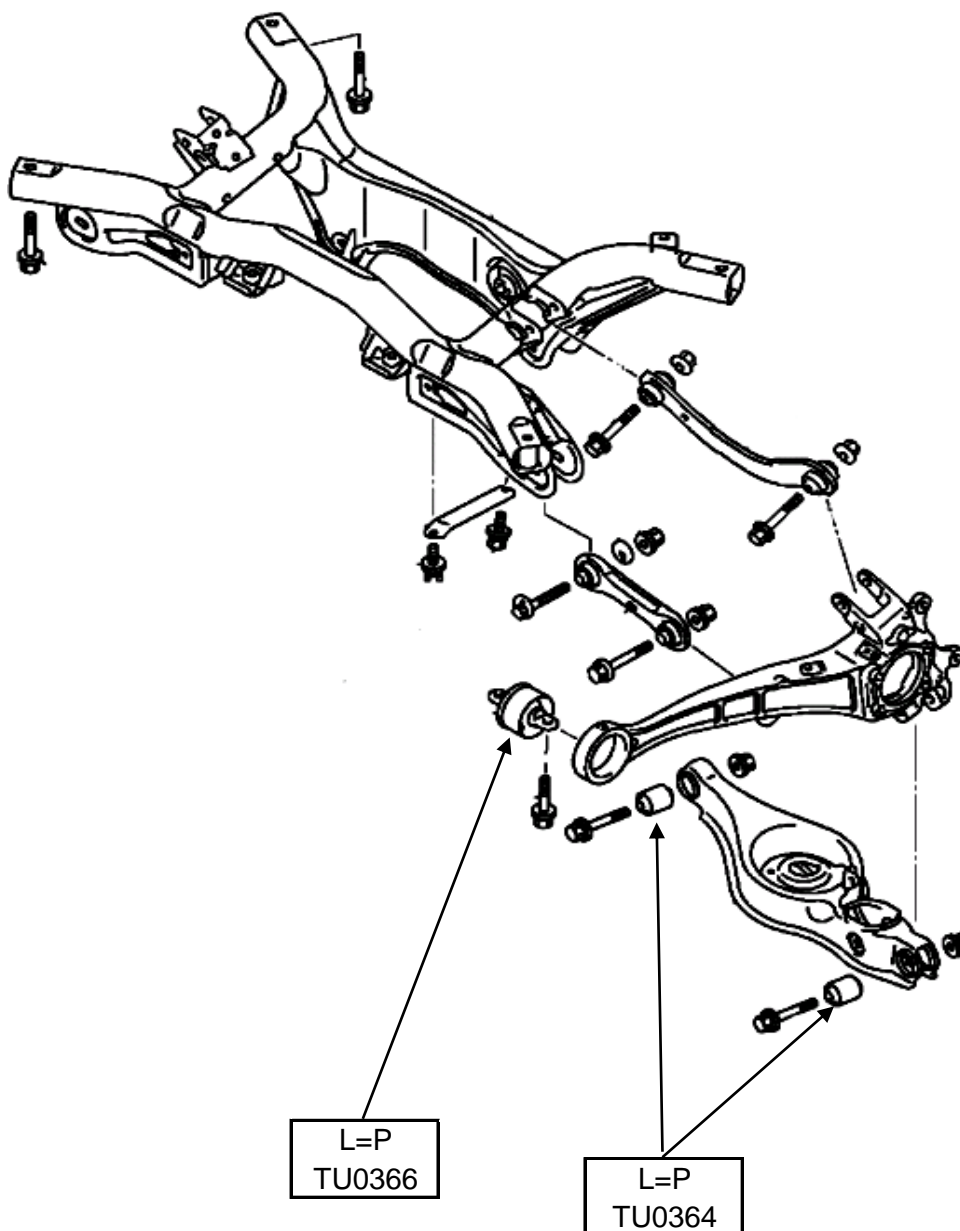
**L=P
TL0162**

PRZÓD			
OD0268	KONCOWKA DRAZKA ZEWNETRZNA	L=P	
OA0153	DRAZEK KIEROWNICZY	L=P	
TG0360	LACZNIK STABILIZATORA	L=P	
TE0254	GUMA DRAZKA STABILIZATORA	L=P	
TU0365	TULEJA WAHACZA	L=P	
TL0162	SWORZEN WAHACZA	L=P	

LANCER SPORTBACK (2008-)

**1.5-2.0
(CX2/3/4/8A)**

TYL



TYL			
TU0366	TULEJA WAHACZA	L=P	
TU0364		L=P	

LANCER EVO VI 4WD (1998-2000)

**2.0
(CP9A)
PRZÓD**



PRAWA
OD0167



PRAWY
OA0154

LEWY
OA0154



LEWA
OD0167



PRAWY
TG0019



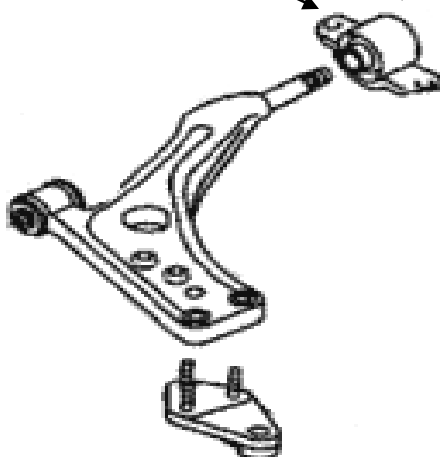
L=P
TE0255



LEWY
TG0184

PRAWA
TJ0072

LEWA
TJ0071



PRAWY
TL0164



LEWY
TL0164

PRZÓD			
OD0167	KONCOWKA DRAZKA ZEWNETRZNA	L=P	
OA0154	DRAZEK KIEROWNICZY	L=P	
TG0184	LACZNIK STABILIZATORA	L	
TG0019		P	
TE0255	GUMA DRAZKA STABILIZATORA	L=P	
TJ0071	PODUSZKA WAHACZA	L	
TJ0072		P	
TL0164	SWORZEN PIASTY	L=P	

LANCER EVO VI 4WD (1998-2000)

**2.0
(CP9A)
TYŁ**

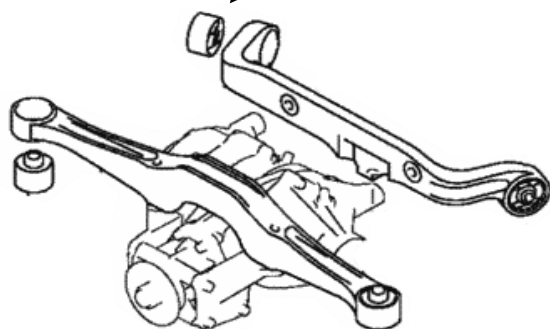


PRAWY
TG0363



LEWY
TG0362

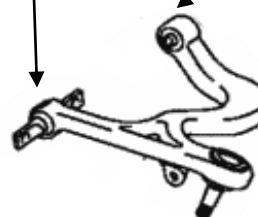
L=P
TU0369



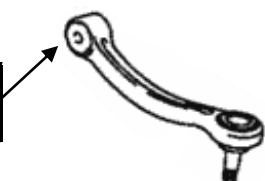
L=P
TU0368

L=P
TU0371

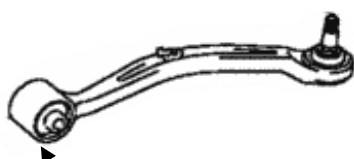
L=P
TU0372



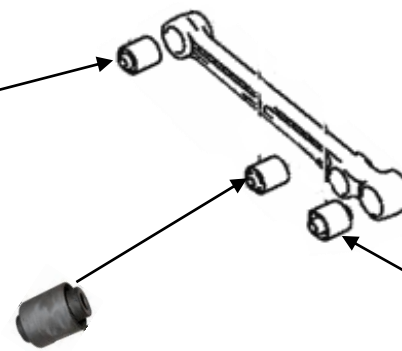
L=P
TU0370



L=P
TU0376



L=P
TU0373



L=P
TU0375

L=P
TU0374

TYL			
TG0362	LACZNIK STABILIZATORA	L	
TG0363	LACZNIK STABILIZATORA	P	
TU0368	TULEJA WAHACZA	L=P	
TU0369		L=P	
TU0370	TULEJA WAHACZA GORNEGO POPRZECZNEGO	L=P	
TU0371	TULEJA WAHACZA GORNEGO	L=P	
TU0372		L=P	
TU0373	TULEJA WAHACZA GORNEGO WZDLUZNEGO	L=P	
TU0374	TULEJA WAHACZA DOLNEGO	L=P	
TU0375		L=P	
TU0376		L=P	

LANCER EVO VII 4WD (2001-2003)
2.0
(CT9A)
PRZÓD



PRAWA
OD0267



PRAWY
OA0155



LEWY
OA0155



LEWA
OD0267



PRAWY
TG0019

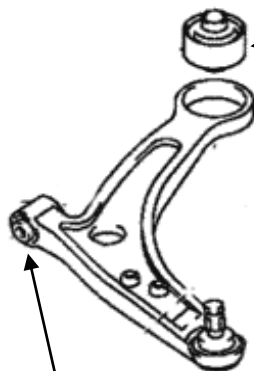


L=P
TE0256

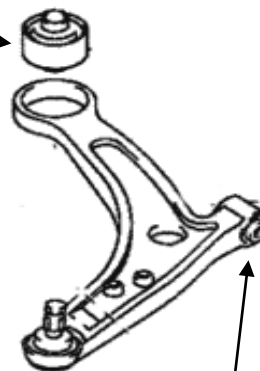


LEWY
TG0184

L=P
TU0377



PRAWA
TU0378



LEWA
TU0378

PRZÓD			
OD0267	KONCOWKA DRAZKA ZEWNETRZNA	L=P	
OA0155	DRAZEK KIEROWNICZY	L=P	
TG0184	LACZNIK STABILIZATORA	L	
TG0019		P	
TE0256	GUMA DRAZKA STABILIZATORA	L=P	
TU0377	TULEJA WAHACZ	L=P	TYLNA
TU0378		L=P	PRZEDNIA

LANCER EVO VII 4WD (2001-2003)

**2.0
(CT9A)
TYŁ**



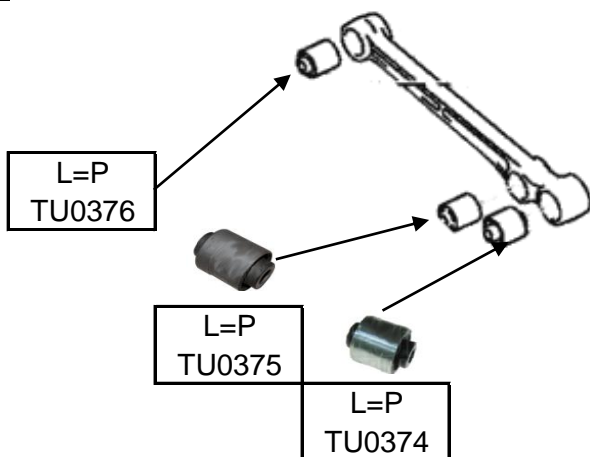
**PRAWY
TG0363**



**L=P
TE0258**



**LEWY
TG0362**



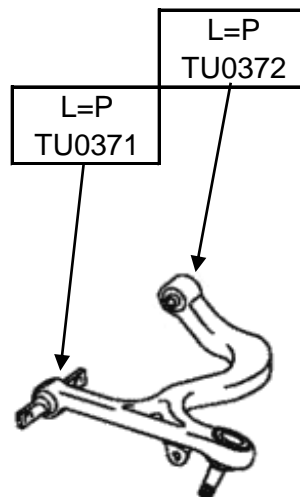
**L=P
TU0376**



**L=P
TU0375**

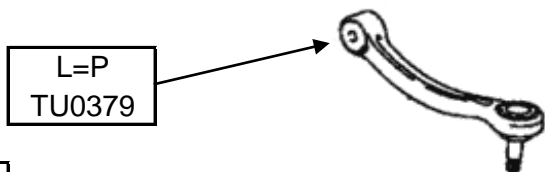


**L=P
TU0374**

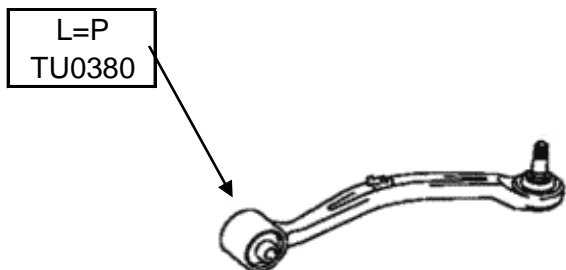


**L=P
TU0371**

**L=P
TU0372**



**L=P
TU0379**



**L=P
TU0380**

TYL			
TE0258	GUMA DRAZKA STABILIZATORA	L=P	
TG0362	LACZNIK STABILIZATORA	L	
TG0363		P	
TU0368	TULEJA WAHACZA	L=P	
TU0369		L=P	
TU0379	TULEJA WAHACZA GORNEGO POPRZECZNEGO	L=P	
TU0380	TULEJA WAHACZA GORNEGO WZDLUZNEGO	L=P	
TU0374	TULEJA WAHACZA DOLNEGO	L=P	
TU0375		L=P	
TU0376		L=P	

LANCER EVO VIII 4WD (2003-2005)

**2.0
(CT9A)
PRZÓD**



**PRAWA
OD0267**



**PRAWY
OA0155**

**LEWY
OA0155**



**LEWA
OD0267**



**PRAWY
TG0019**

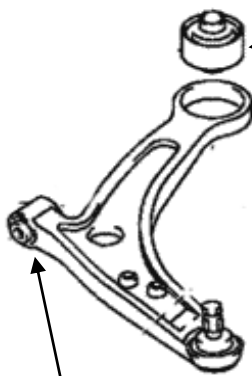


**L=P
TE0256**

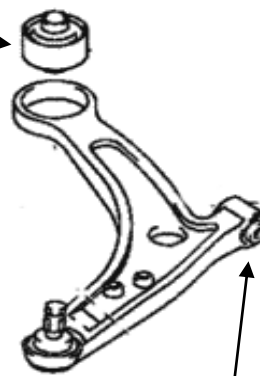


**LEWY
TG0184**

**L=P
TU0377**



**PRAWA
TU0378**



**LEWA
TU0378**

PRZÓD

OD0267	KONCOWKA DRAZKA ZEWNETRZNA	L=P	
OA0155	DRAZEK KIEROWNICZY	L=P	
TG0184	LACZNIK STABILIZATORA	L	
TG0019		P	
TE0256	GUMA DRAZKA STABILIZATORA	L=P	
TU0377	TULEJA WAHACZA	L=P	
TU0378		L=P	

LANCER EVO VIII 4WD (2003-2005)

**2.0
(CT9A)
PRZÓD**



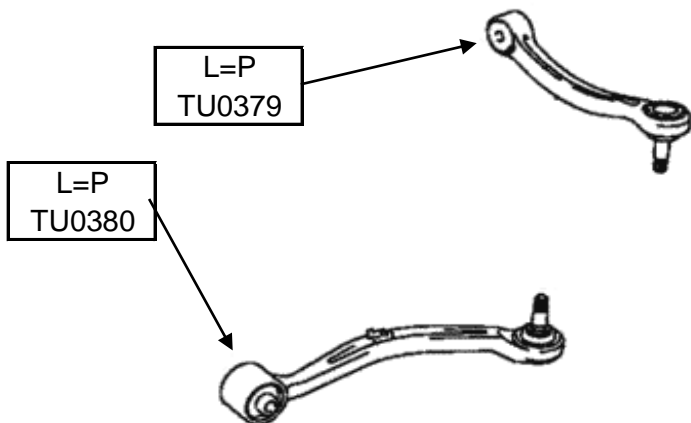
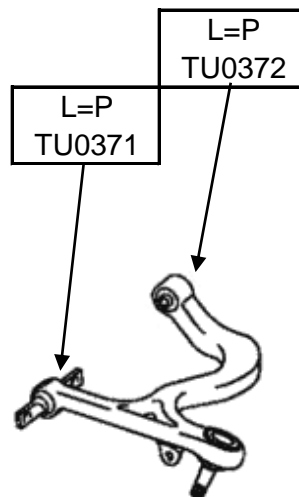
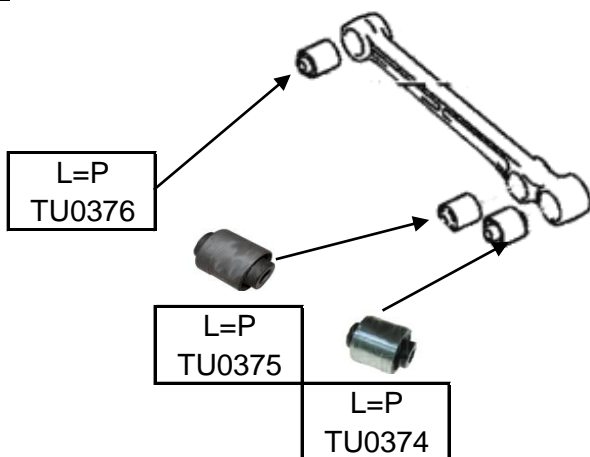
**PRAWY
TG0363**



**L=P
TE0258**



**LEWY
TG0362**



TYL			
TE0258	GUMA DRAZKA STABILIZATORA	L=P	
TG0362	LACZNIK STABILIZATORA	L	
TG0363		P	
TU0368	TULEJA WAHACZA	L=P	
TU0369		L=P	
TU0379	TULEJA WAHACZA GORNEGO POPRZECZNEGO	L=P	
TU0380	TULEJA WAHACZA GORNEGO WZDLUZNEGO	L=P	
TU0374	TULEJA WAHACZA DOLNEGO	L=P	
TU0375		L=P	
TU0376		L=P	

LANCER EVO IX 4WD (2005-2008)

**2.0
(CT9A)
PRZÓD**



**PRAWA
OD0267**



**PRAWY
OA0155**

**LEWY
OA0155**



**LEWA
OD0267**



**PRAWY
TG0019**

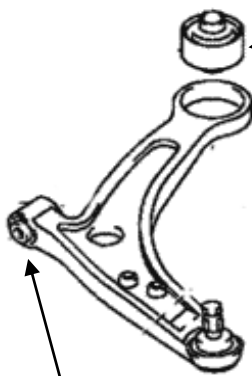


**L=P
TE0256**

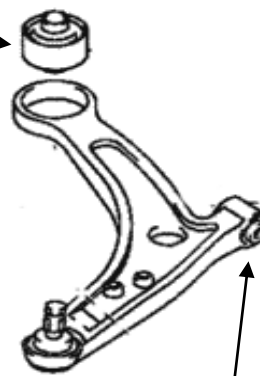


**LEWY
TG0184**

**L=P
TU0377**



**PRAWA
TU0378**



**LEWA
TU0378**

PRZÓD			
OD0267	KONCOWKA DRAZKA ZEWNETRZNA	L=P	
OA0155	DRAZEK KIEROWNICZY	L=P	
TG0184	LACZNIK STABILIZATORA	L	
TG0019		P	
TE0256	GUMA DRAZKA STABILIZATORA	L=P	
TU0377	TULEJA WAHACZA	L=P	
TU0378		L=P	

LANCER EVO IX 4WD (2005-2008)

**2.0
(CT9A)
TYŁ**



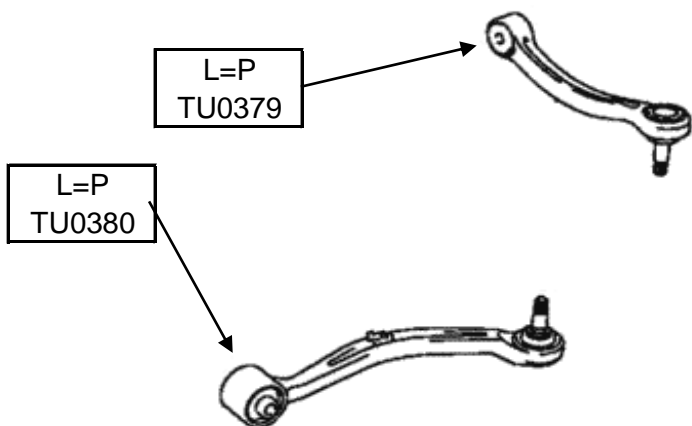
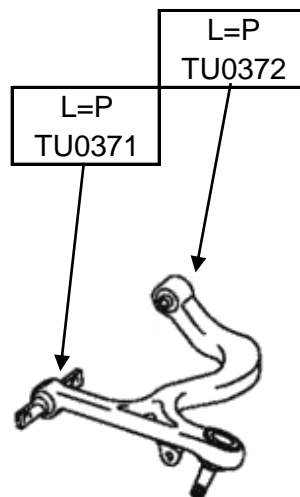
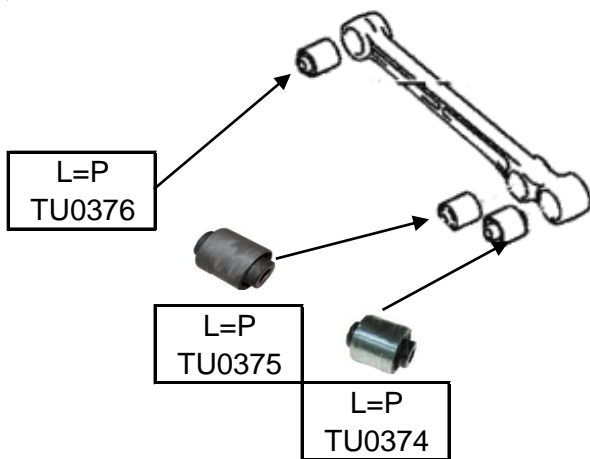
**PRAWY
TG0363**



**L=P
TE0258**



**LEWY
TG0362**



TYL			
TE0258	GUMA DRAZKA STABILIZATORA	L=P	
TG0362	LACZNIK STABILIZATORA	L	
TG0363		P	
TU0368	TULEJA WAHACZA	L=P	
TU0369		L=P	
TU0379	TULEJA WAHACZA GORNEGO POPRZECZNEGO	L=P	
TU0380	TULEJA WAHACZA GORNEGO WZDLUZNEGO	L=P	
TU0374	TULEJA WAHACZA DOLNEGO	L=P	
TU0375		L=P	
TU0376		L=P	

LANCER EVO X 4WD (2008-)**2.0****(CZ4A)****PRZÓD****STRONA W BUDOWIE
PRZEPRASZAMY**

Oferta Dokuji jednak stale się powiększa.

Aktualna oferta zawsze u dystrybutorów Dokuji:

www.dokuji.pl

LANCER EVO X 4WD (2008-)**2.0****(CZ4A)****TYŁ****STRONA W BUDOWIE
PRZEPRASZAMY**

Oferta Dokuji jednak stale się powiększa.

Aktualna oferta zawsze u dystrybutorów Dokuji:

www.dokuji.pl

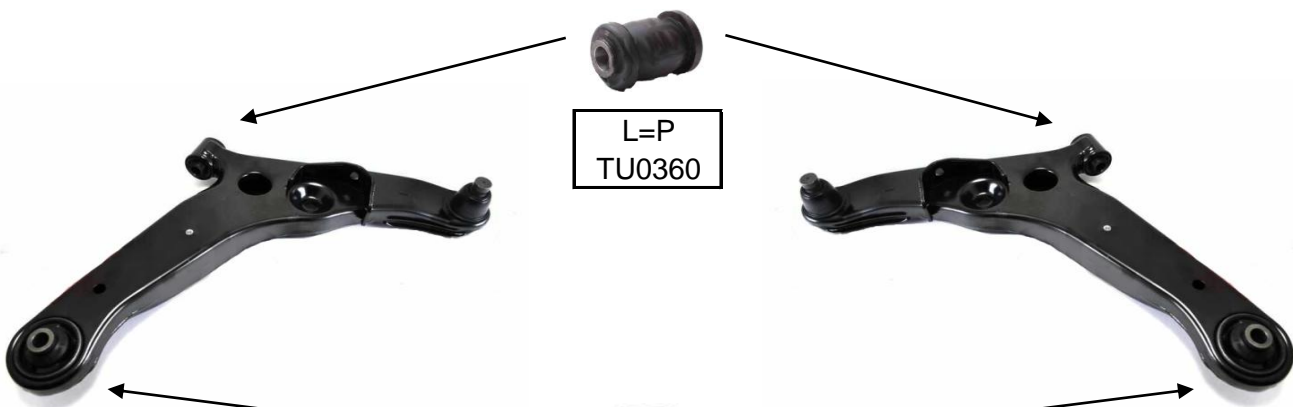
OUTLANDER (2003-2006)
2,0i-2,4i
(CU2W)
PRZOD



PRAWA
OD0267

L=P
OA0152

LEWA
OD0267



L=P
TU0360

PRAWY
TW0330

LEWY
TW0328

L=P
TU0361



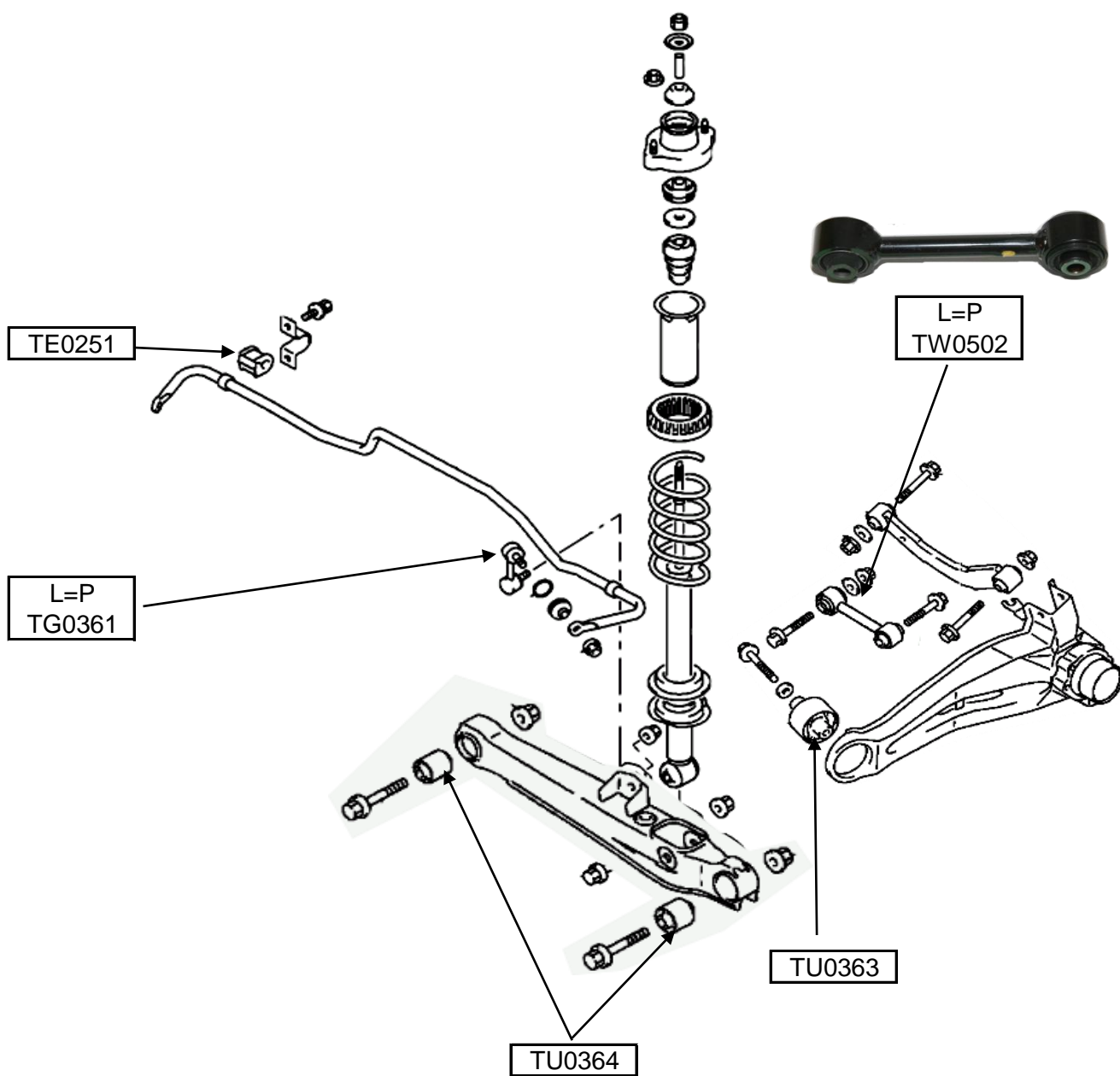
PRAWY
TG0359



LEWY
TG0359

PRZOD			
OD0267	KONCOWKA DRAZKA	L=P	
OA0152	DRAZEK KIEROWNICZY	L=P	
TW0330	WAHACZ PRZOD DOLNY	P	
TW0328	WAHACZ PRZOD DOLNY	L	
TU0360	TULEJA WAHACZA	L=P	
TU0361	TULEJA WAHACZA	L=P	
TG0359	LACZNIK STABILIZATORA	L=P	

OUTLANDER (2003-2006)
2,0i-2,4i
(CU2W)
TYL



TYL			
TE0251	GUMA DRAZKA STABILIZATORA	L=P	
TG0360	WAHACZ TYL	L=P	
TU0363	TULEJA WAHACZA TYL	L=P	
TU0364	TULEJA WAHACZA TYL	L=P	ZEW=WEW
TG0361	LACZNIK STABILIZATORA	L=P	

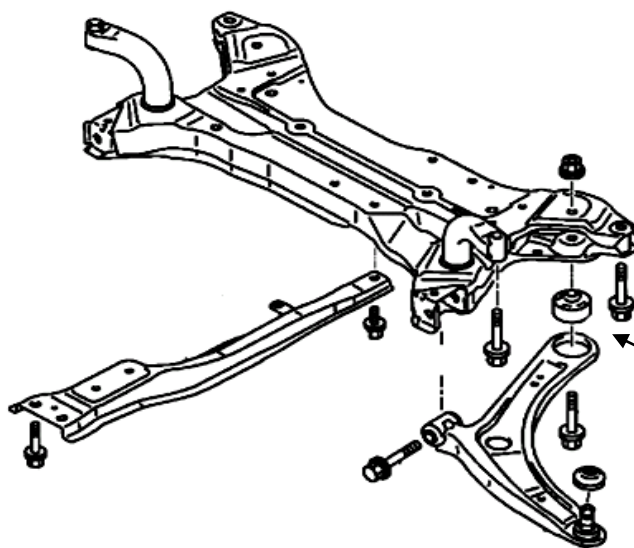
OUTLANDER (2006-2008) F/L
2,0i-2,4i
(CU2W)
PRZOD



PRAWA
OD0268



LEWA
OD0268



TU0365



TL0162



PRAWY
TG0360



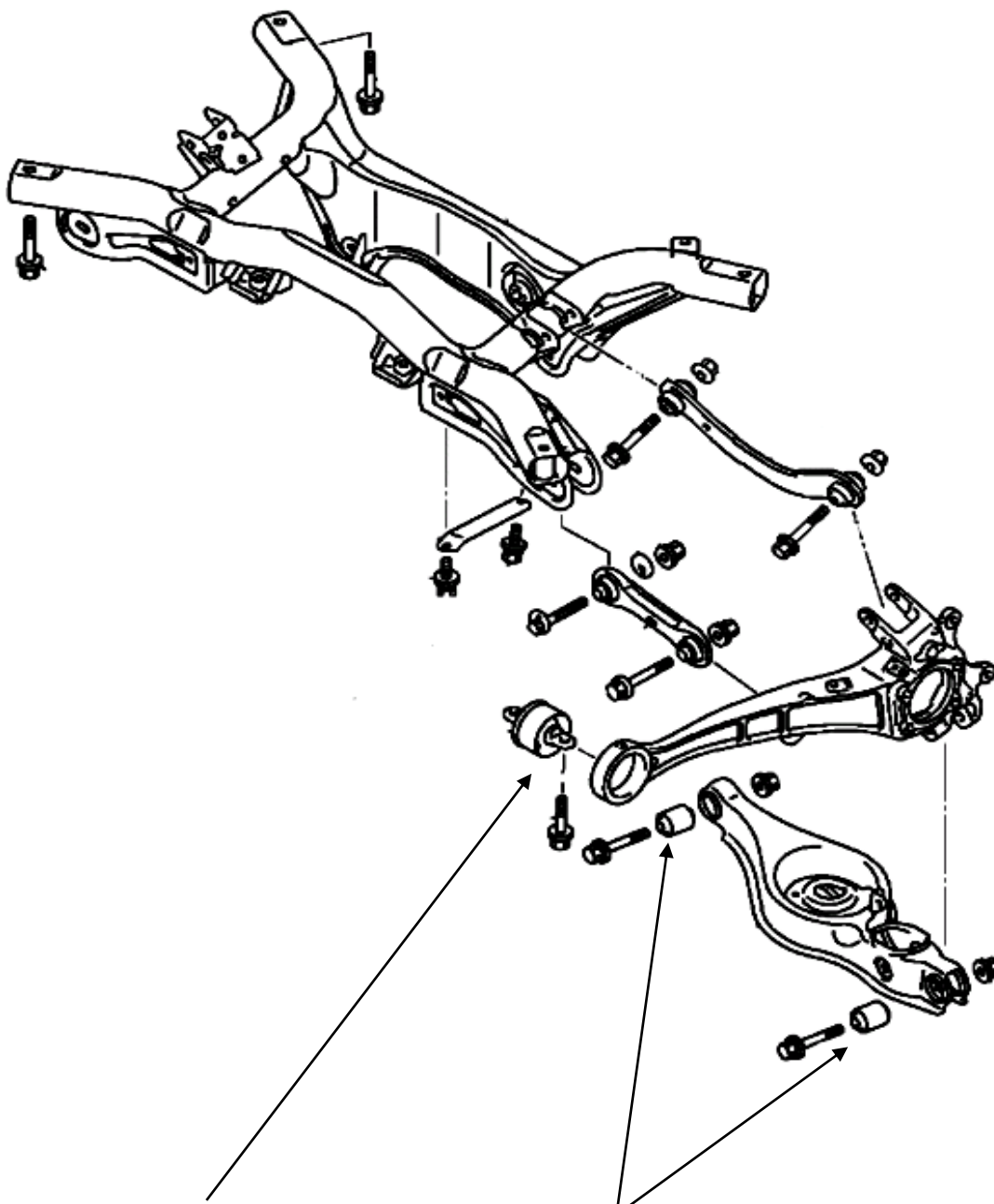
TE0252



LEWY
TG0360

PRZOD			
OD0268	KONCOWKA DRAZKA	L=P	
TL0162	SWORZEN WAHACZA DOLNEGO	L=P	
TG0360	LACZNIK STABILIZATORA	L=P	
TE0252	GUMA DRAZKA STABILIZATORA	L=P	
TU0365	TULEJA WAHACZA	L=P	

OUTLANDER (2006-2008) F/L
2,0i-2,4i
(CU2W)
TYL



PRAWY
TG0380

TU0366

TU0364

LEWY
TG0385

TYL

TU0366	TULEJA WAHACZA	L=P	
TU0364	TULEJA WAHACZA	L=P	
TG0380	LACZNIK STABILIZATORA	P	
TG0385	LACZNIK STABILIZATORA	L	

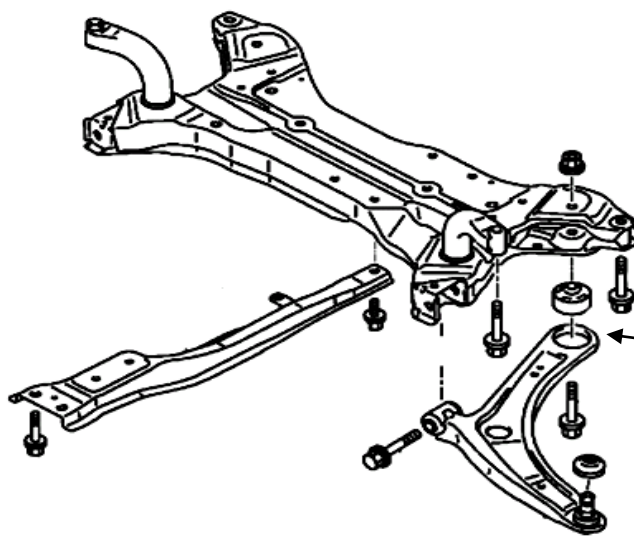
**OUTLANDER (2008-)
2,0i-2,4i
(CW4)
PRZOD**



PRAWA
OD0268



PRAWA
OD0268



L=P
TU0365



L=P
TL0162



PRAWY
TG0360



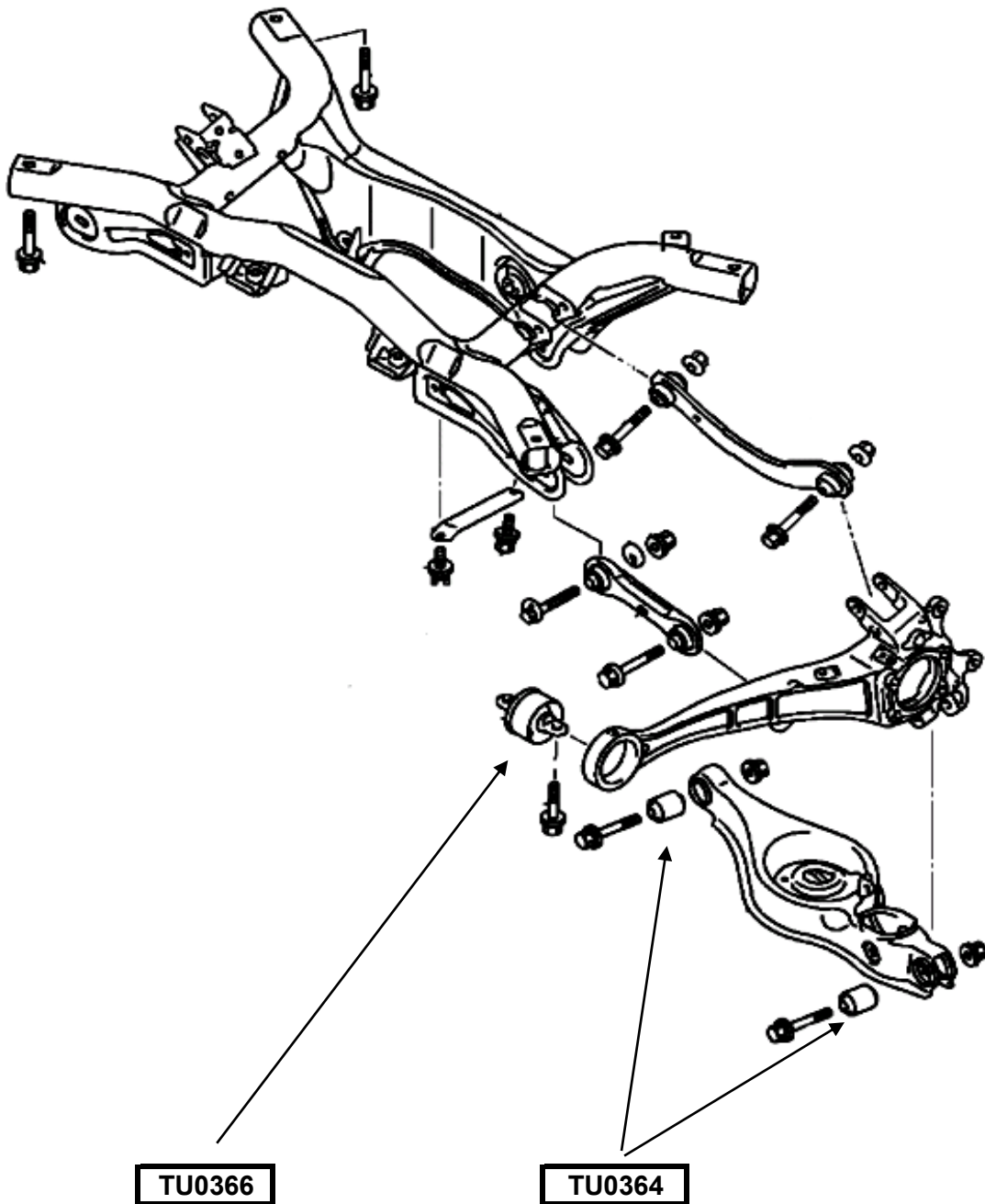
TE0252



LEWY
TG0360

PRZOD			
OD0268	KONCOWKA DRAZKA	L=P	
TL0162	SWORZEN WAHACZA DOLNEGO	L=P	
TG0360	LACZNIK STABILIZATORA	L=P	
TE0252	GUMA DRAZKA STABILIZATORA	L=P	
TU0365	TULEJA WAHACZA	L=P	

OUTLANDER (2008-)
2,0i-2,4i
(CW4)
TYL



TYL			
TU0366	TULEJA WAHACZA	L=P	
TU0364	TULEJA WAHACZA	L=P	

PAJERO PININ (1999-2001)

1,8i-2,0i

(H66)

PRZOD



PRAWA
OD0167



L=P
OA0084



LEWA
OD0167

TT0022

TT0023

TU0367

TN0012

TT0022



PRAWY
TG0132



TE0253



LEWY
TG0132

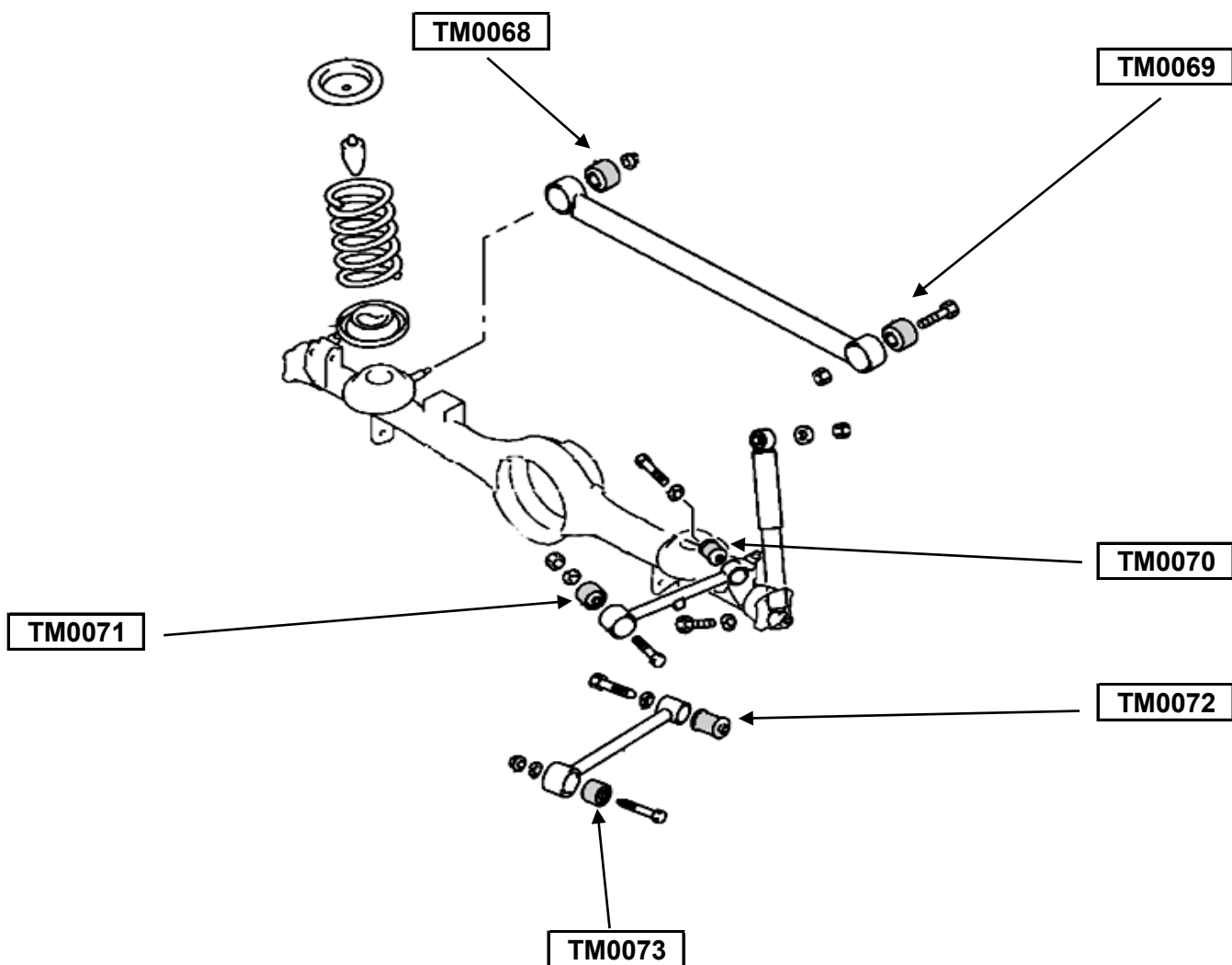
PRZOD			
OD0167	KONCOWKA DRAZKA	L=P	
OA0084	DRAZEK KIEROWNICZY	L=P	
TT0022	TULEJA BELKI	L=P	
TT0023	TULEJA BELKI	CENTRALNA	
TU0367	TULEJA WAHACZA	L=P	
TN0012	TULEJA PODLUZNICZY	L=P	
TG0132	LACZNIK STABILIZATORA	L=P	
TE0253	GUMA DRAZKA	L=P	

PAJERO PININ (1999-2001)

1,8i-2,0i

(H66)

TYL



TYL

TM0068	TULEJA DRAZKA POPRZECZNEGO	L	
TM0069	TULEJA DRAZKA POPRZECZNEGO	P	
TM0070	TULEJA DRAZKA WZDLUZNEGO	L=P	
TM0071	TULEJA DRAZKA WZDLUZNEGO	L=P	
TM0072	TULEJA DRAZKA WZDLUZNEGO	L=P	
TM0073	TULEJA DRAZKA WZDLUZNEGO	L=P	

**PAJERO I (1983-1991)
2,3DT-3,0i V6
(L*4*)
PRZOD**



PRAWA
OD0013

L=P
OD0168

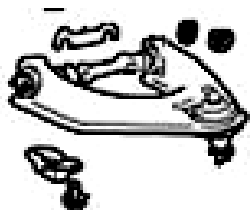
LEWA
OD0013



TE0257



OC0003



PRAWY
TW0054



TL0018



LEWY
TW0053



TU0041



PRAWY
TW0030



TL0007



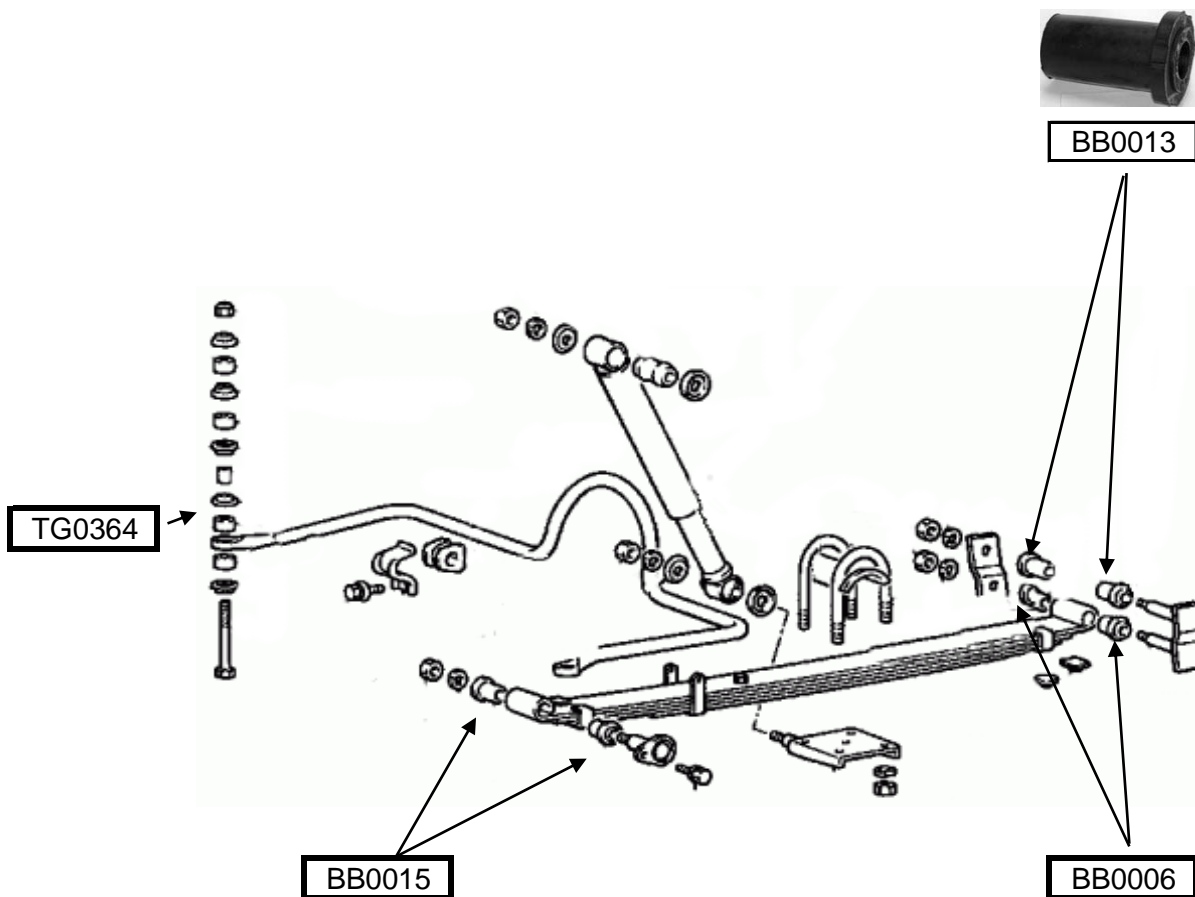
LEWY
TW0008



TU0354

PRZOD			
OD0013	KONCOWKA DRAZKA	L=P	ZEW
OD0168	KONCOWKA DRAZKA	L=P	WEW
OC0003	WSPORNIK DRAZKA	L	
TW0054	WAHACZ GORNY	P	
TW0053	WAHACZ GORNY	L	
TL0018	SWORZEN WAHACZA GORNY	L=P	
TW0030	WAHACZ DOLNY	P	
TW0008	WAHACZ DOLNY	L	
TL0007	SWORZEN WAHACZA DOLNY	L=P	
TU0041	TULEJA WAHACZ	L=P	
TU0354	TULEJA WAHACZ	L=P	
TE0257	GUMA DRAZKA STABILIZATORA	L=P	

PAJERO I (1983-1991)
2,3DT-3,0i V6
(L*4*)
TYL



TYL			
BB0013	TULEJE BELKI	L=P	GORNE
BB0006	TULEJE BELKI	L=P	DOLNE
BB0015	TULEJE BELKI	L=P	PRZEDNIE
TG0364	LACZNIK STABILIZATORA	L=P	

PAJERO II (1991-2000)
2,4i-3,5i V6
(V2*/V4*)
PRZOD



PRAWA
OD0165



LEWA
OD0165



L=P
OD0269



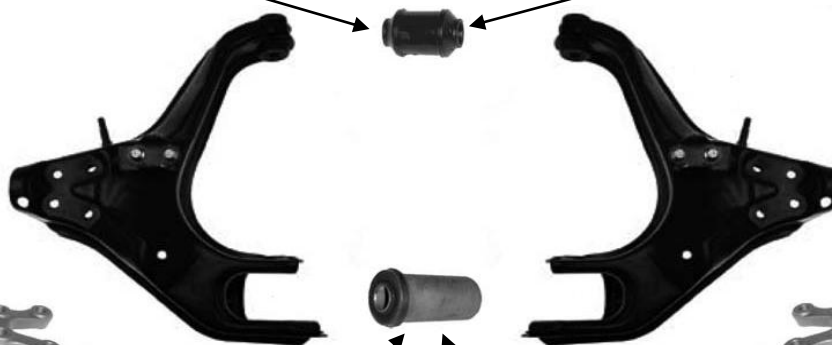
OC0004



L=P
TL0018

TU0355

TU0355



TL0117

TU0354

TU0354



TL0116



PRAWY
TG0239



PRAWY
TG0230



LEWY
TG0228



LEWY
TG0239



TE0259 TE0260 TE0261

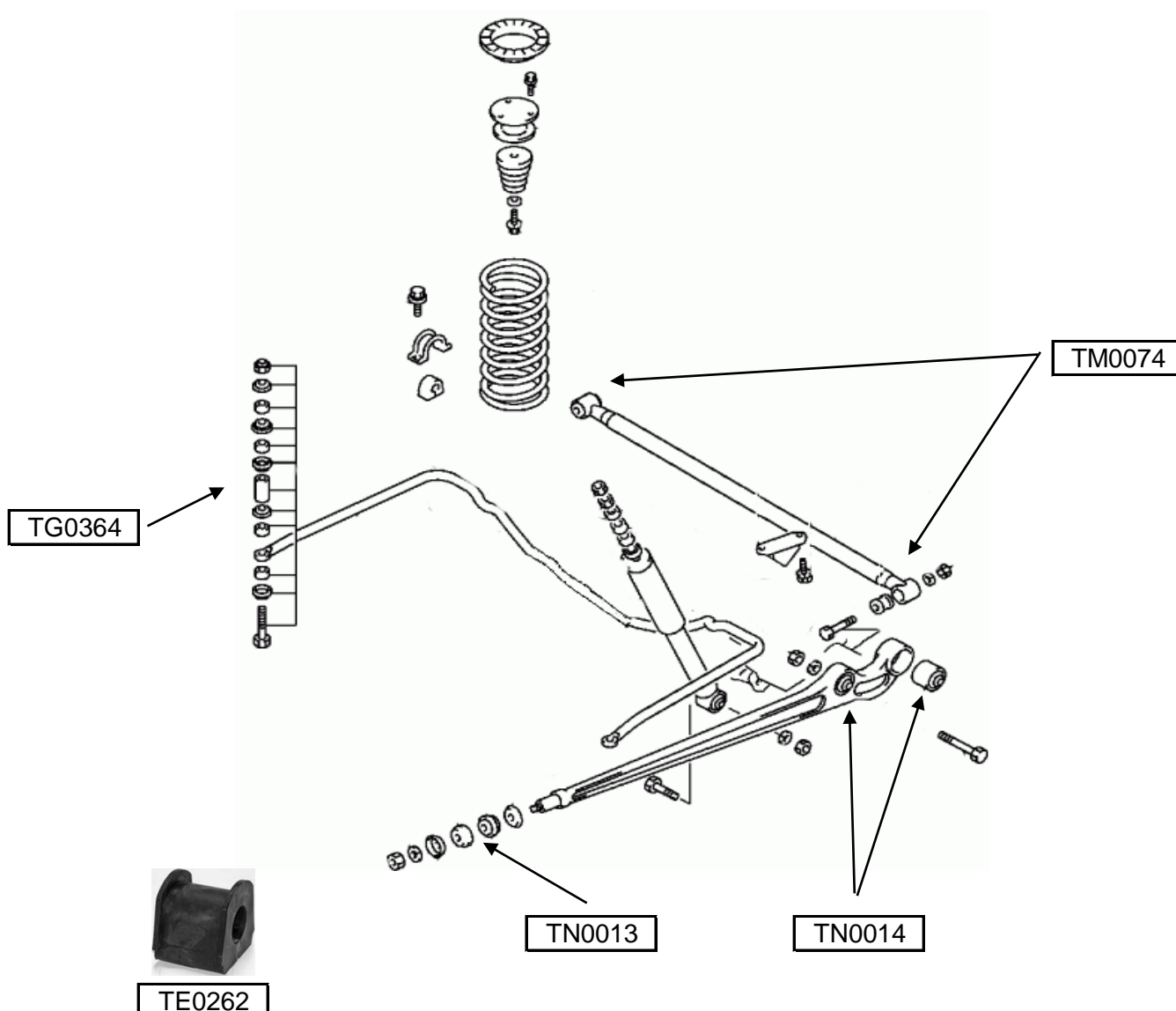
PRZOD			
OD0165	KONCOWKA DRAZKA	L=P	ZEW
OD0269	KONCOWKA DRAZKA	L=P	WEW
OC0004	WSPORNIK DRAZKA		
TE0259	GUMA DRAZKA	L=P	FI-24,5MM
TE0260	GUMA DRAZKA	L=P	FI-25MM
TE0261	GUMA DRAZKA	L=P	FI-28MM
TL0018	SWORZEN WAHACZA GORA	L=P	
TU0355	TULEJA WAHACZA	L=P	
TU0354	TULEJA WAHACZA	L=P	
TL0116	SWORZEN WAHACZA DOL	P	
TL0117	SWORZEN WAHACZA DOL	L	
TG0239	LACZNIK STABILIZATORA	L=P	DO 06/1996
TG0230	LACZNIK STABILIZATORA	P	PO 06/1996
TG0228	LACZNIK STABILIZATORA	L	PO 06/1996

PAJERO II (1991-2000)

2,4i-3,5i V6

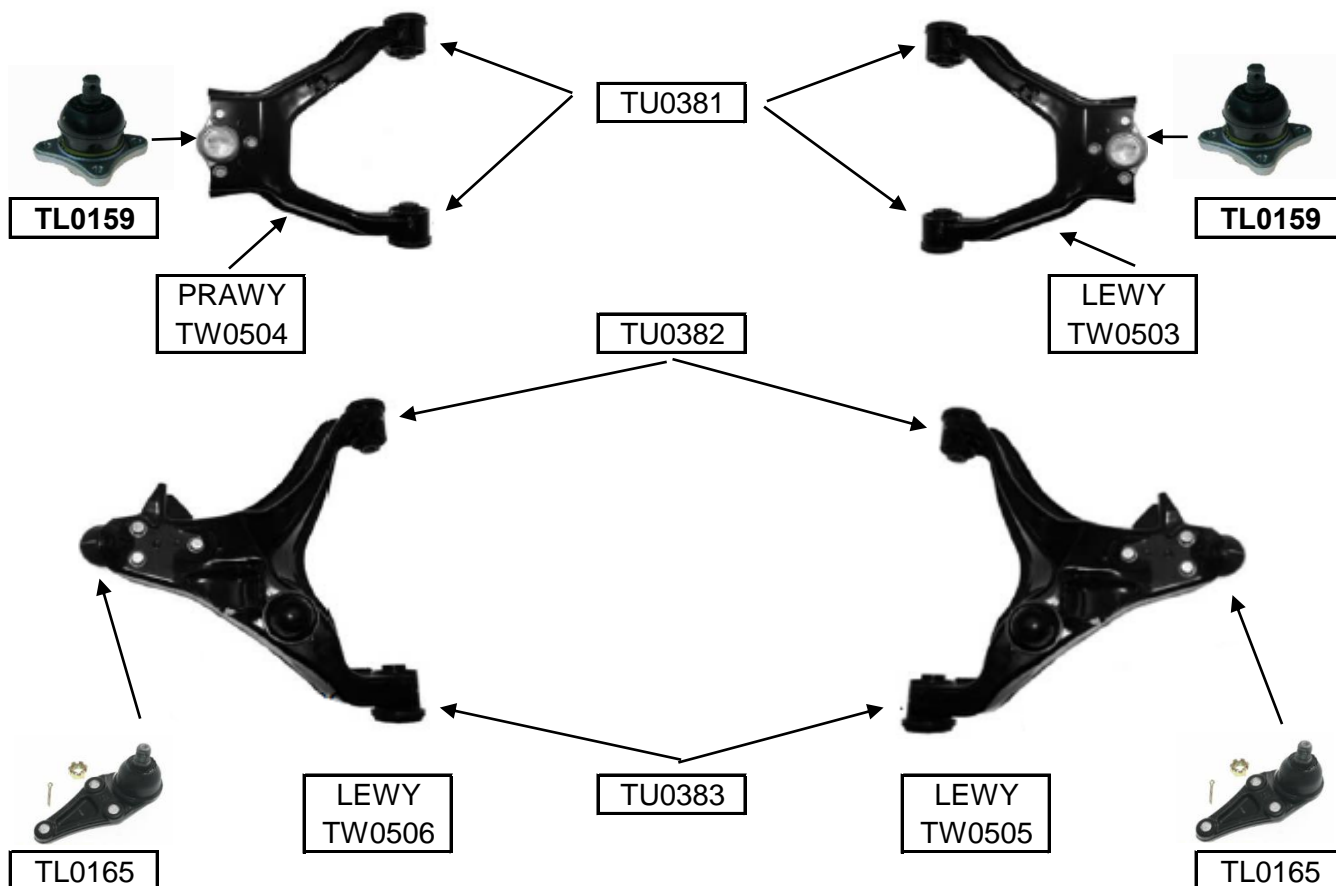
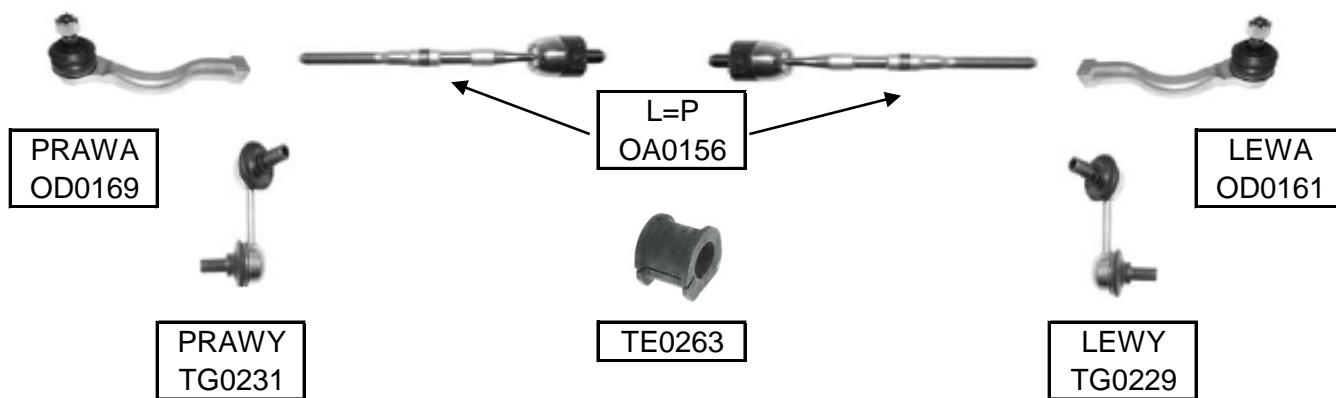
(V2*/V4*)

TYL



TYL			
TE0262	GUMA DRAZKA STABILIZATORA	L=P	
TG0364	LACZNIK STABILIZATORA	L=P	
TM0074	TULEJA DRAZKA POPRZECZNEGO	L=P	
TN0013	TULEJA PODLUZNICY	L=P	PRZEDNIA
TN0014	TULEJA PODLUZNICY	L=P	TYLNA

PAJERO (2000-2006)
2.5-3.5
(V6*W/V7*W)
PRZÓD



PRZÓD			
OD0161	KONCOWKA DRAZKA ZEWNETRZNA	L	
OD0169	KONCOWKA DRAZKA ZEWNETRZNA	P	
OA0156	DRAZEK KIEROWNICZY	L=P	
TG0229	LACZNIK STABILIZATORA	L	
TG0231	LACZNIK STABILIZATORA	P	
TE0263	GUMA DRAZKA STABILIZATORA	L=P	
TL0159	SWORZEN WAHACZA GORNEGO	L=P	
TU0381	TULEJA WAHACZA GORNEGO	L=P	
TW0503	WAHACZ GORNY	L	
TW0504	WAHACZ GORNY	P	
TL0165	SWORZEN WAHACZA DOLNEGO	L=P	
TU0382	TULEJA WAHACZA DOLNEGO	L=P	
TU0383	TULEJA WAHACZA DOLNEGO	L=P	
TW0505	WAHACZ DOLNY	L	
TW0506	WAHACZ DOLNY	P	

**PAJERO (2000-2006)
2.5-3.5
(V6*WV7*W)
TYŁ**



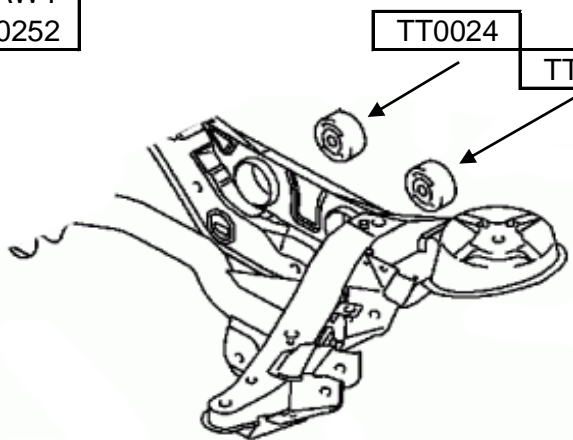
PRAWY
TG0252



LEWY
TG0251



TE0188

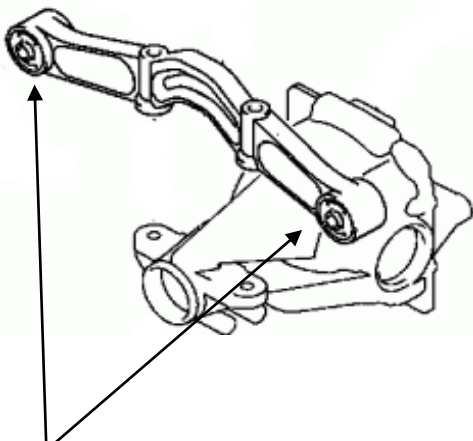


TT0024

TT0025

TU0384

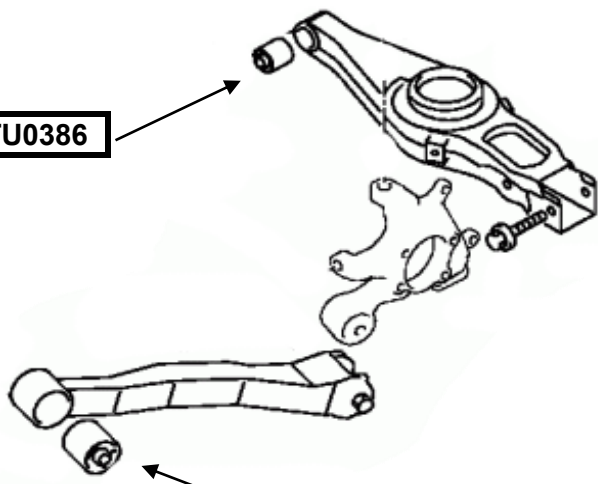
L=P
TL0167



TU0385

TU0388

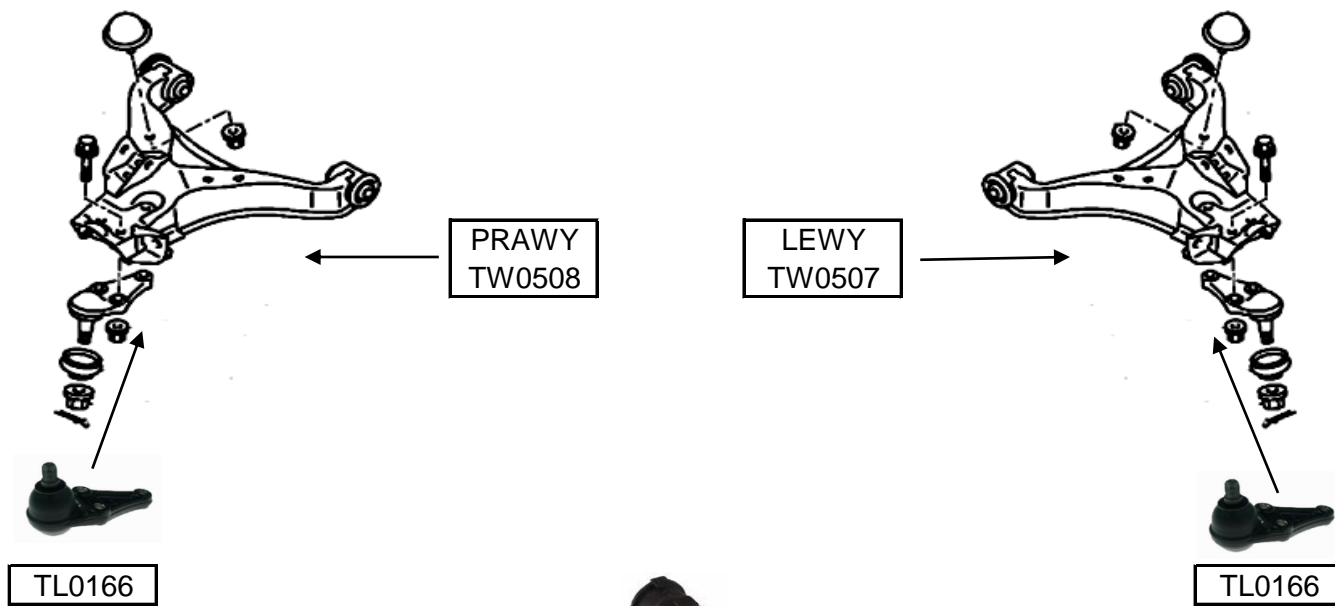
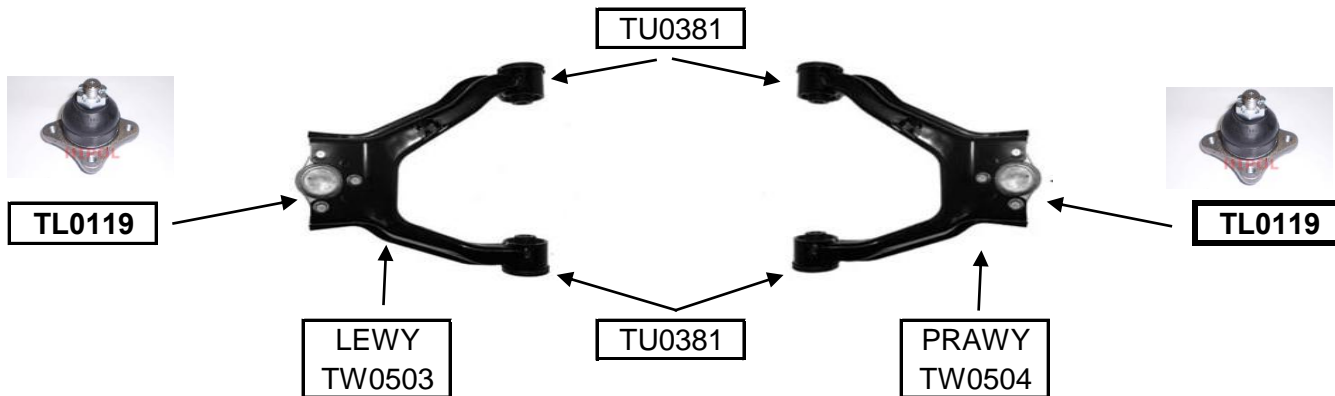
TU0386



TU0387

TYŁ			
TG0251	LACZNIK STABILIZATORA	L	
TG0252	LACZNIK STABILIZATORA	P	
TE0188	GUMA DRAZKA STABILIZATORA	L=P	
TT0024	TULEJA BELKI		
TT0025	TULEJA BELKI		
TU0384	TULEJA WAHACZA GORNEGO	L=P	
TL0167	SWORZEN WAHACZA GORNEGO	L=P	
TU0386	TULEJA WAHACZA	L=P	
TU0387	TULEJA WAHACZA	L=P	
TU0385	TULEJA WAHACZA	L=P	
TU0388	TULEJA WAHACZA	L=P	

**PAJERO IV (2006-)
3,2TD
(V88/V98)
PRZOD**



PRAWY
TG0366



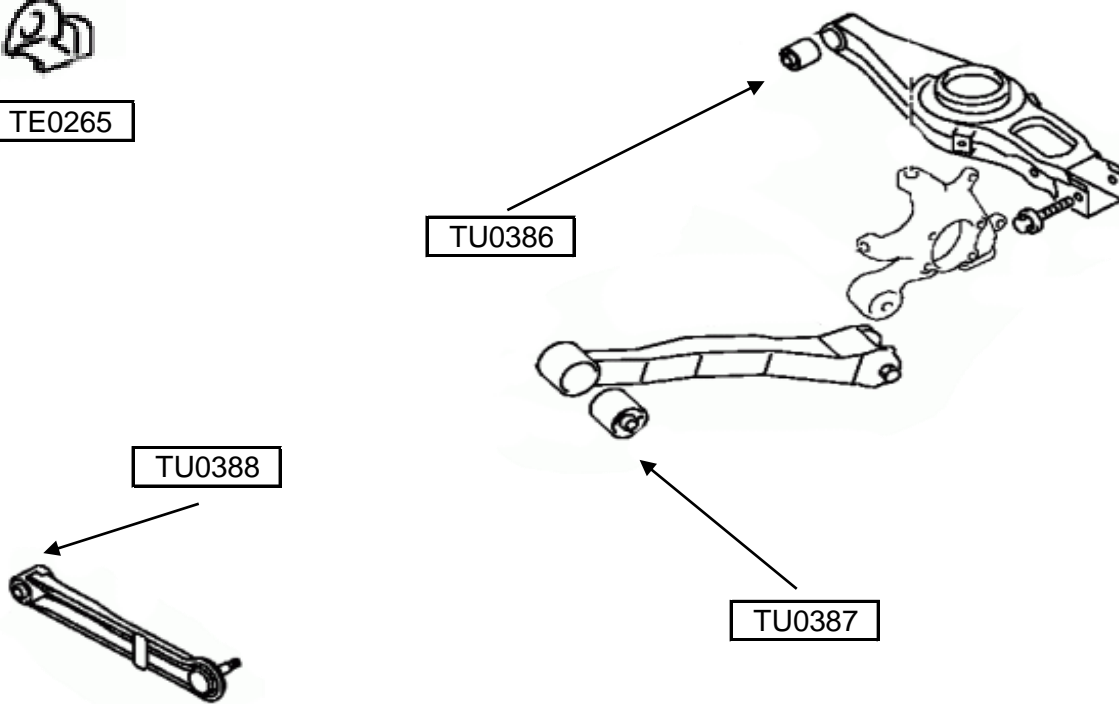
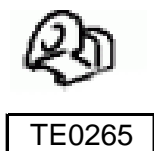
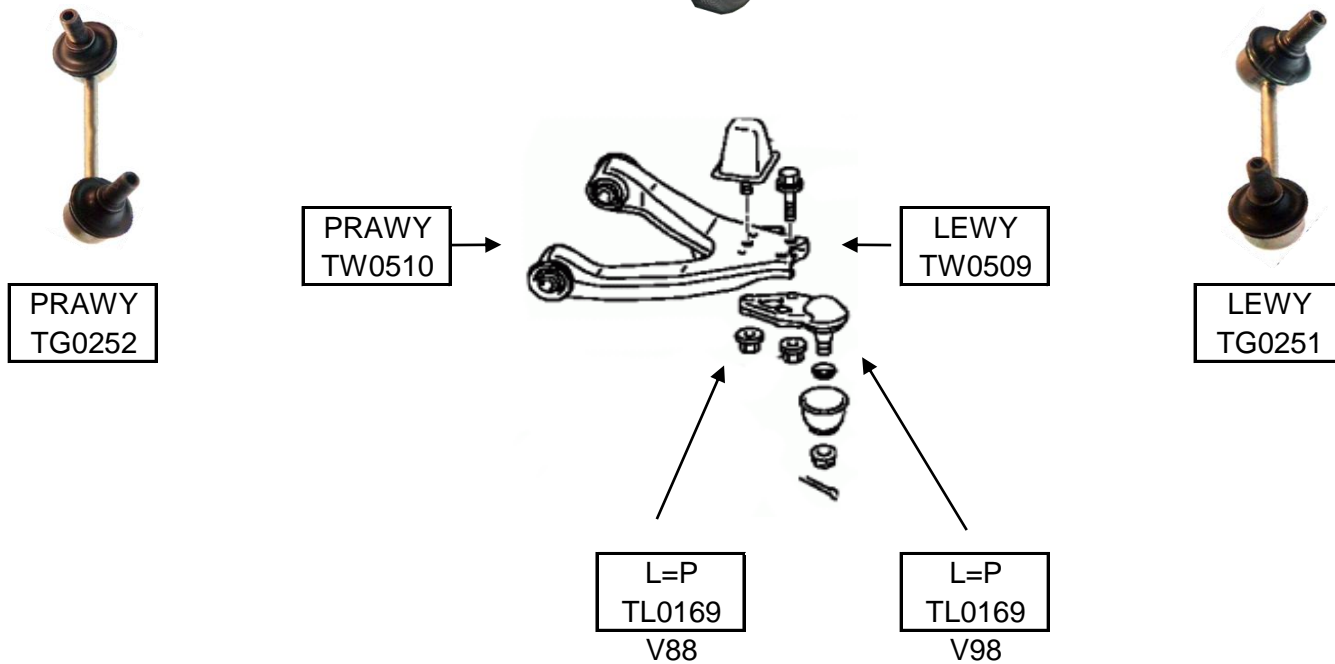
TE0264



LEWY
TG0365

PRZOD			
TU0381	TULEJA WAHACZA	L=P	GORNEGO
TW0504	WAHACZ GORNY	P	
TW0503	WAHACZ GORNY	L	
TL0119	SWORZEN WAHACZA	L=P	GORNEGO
TW0508	WAHACZ DOLNY	P	
TW0507	WAHACZ DOLNY	L	
TL0166	SWORZEN WAHACZA	L=P	DOLNEGO
TG0366	LACZNIK STABILIZATORA	P	
TG0365	LACZNIK STABILIZATORA	L	
TE0264	GUMA DRAZKA STABILIZATORA	L=P	

**PAJERO IV (2006-)
3,2TD
(V88/V98)
TYL**



TYL			
TG0251	LACZNIK STABILIZATORA	L	
TG0252	LACZNIK STABILIZATORA	P	
TW0510	WAHACZ GORNY	P	
TW0509	WAHACZ GORNY	L	
TE0265	GUMA DRAZKA STABILIZATORA	L=P	
TL0168	SWORZEN WAHACZA GORNEGO	L=P	V88
TL0169	SWORZEN WAHACZA GORNEGO	L=P	V98
TU0386	TULEJA WAHACZA	L=P	
TU0388	TULEJA WAHACZA	L=P	
TU0387	TULEJA WAHACZA	L=P	

PAJERO SPORT (1998-2006)

2.5-3.0
(K94W,K96W)

PRZÓD



PRAWY
OD0165



OD0168



OF0007



LEWY
OD0165



TE0290



TE0266



PRAWY
TW0327



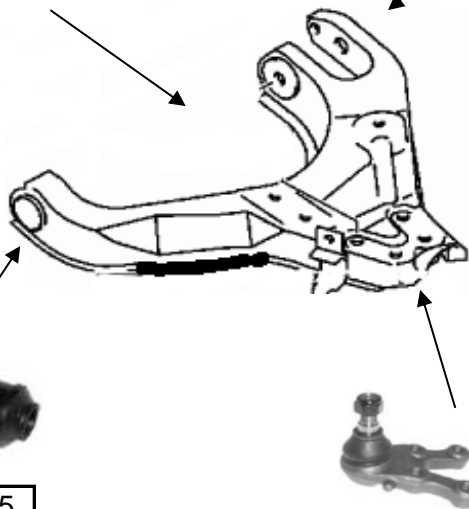
LEWY
TW0325



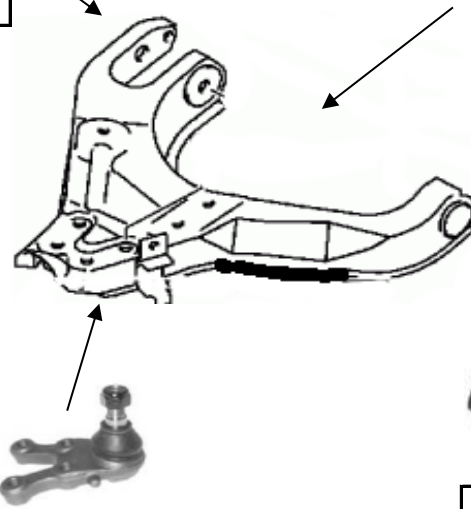
L=P
TL0018



TU0354



PRAWY
TW0492



LEWY
TW0491



TU0355



LEWY
TL0117



LEWY
TL0116



TU0355

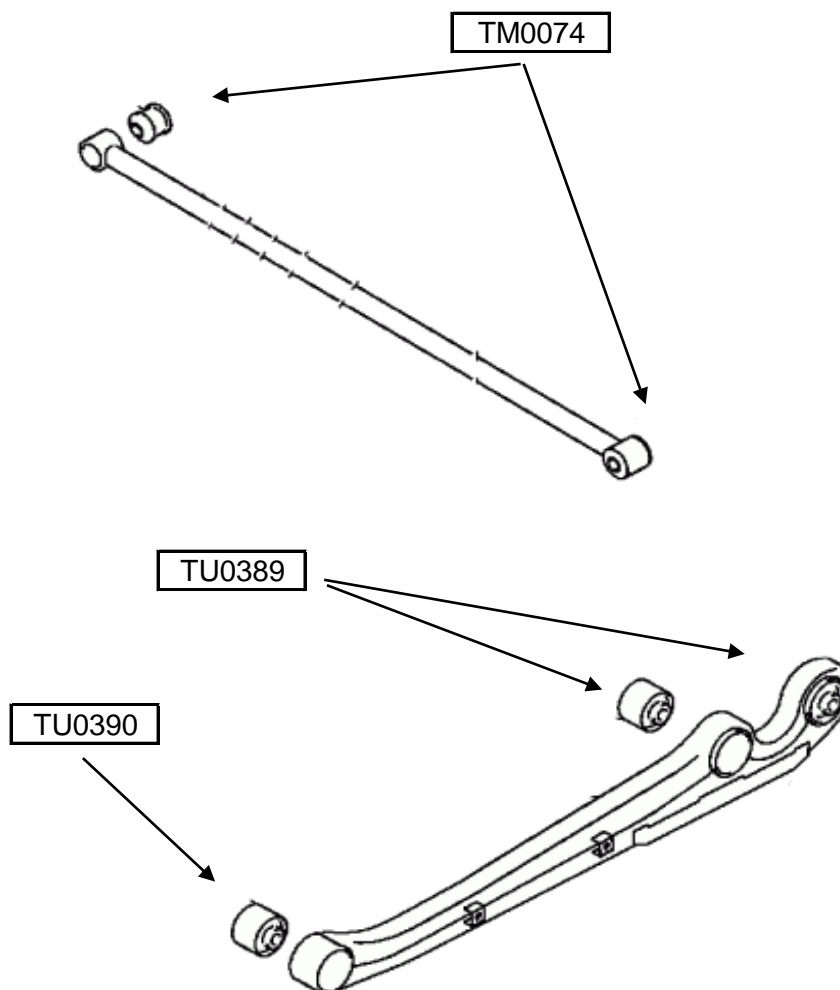
PRZÓD			
OD0165	KONCOWKA DRAZKA ZEWNETRZNA	L=P	
OD0261	KONCOWKA DRAZKA WEWNETRZNA		
OF0007	RAMIE PRZEKLADNI KIEROWNICZEJ		
TG0350	LACZNIK STABILIZATORA	L=P	
TE0290	GUMA DRAZKA STABILIZATORA	L=P	FI 28mm
TE0266	GUMA DRAZKA STABILIZATORA	L=P	FI 20mm
TW0325	WAHACZ PRZOD GORNY	L	
TW0327	WAHACZ PRZOD GORNY	P	
TW0491	WAHACZ PRZOD DOLNY	L	
TW0492	WAHACZ PRZOD DOLNY	P	
TL0018	SWORZEN WAHACZA GORNEGO	L=P	
TL0116	SWORZEN WAHACZA DOLNEGO	L	
TL0117	SWORZEN WAHACZA DOLNEGO	P	
TU0354	TULEJA WAHACZA	L=P	
TU0355	TULEJA WAHACZA	L=P	

PAJERO SPORT (1998-2006)

2.5-3.0

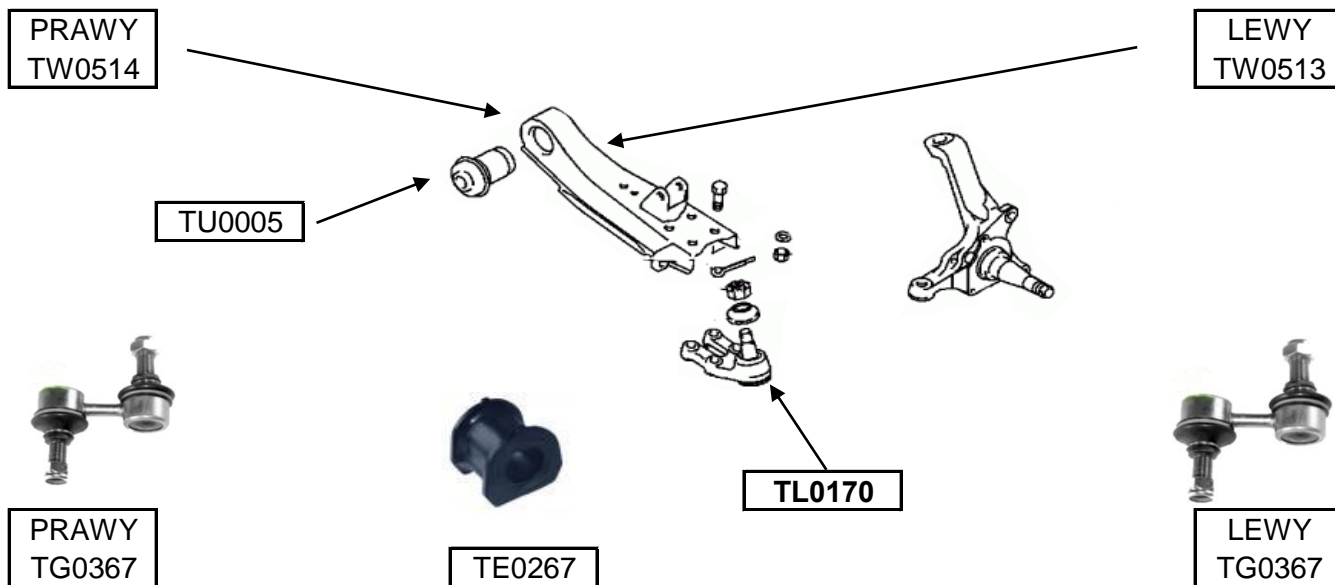
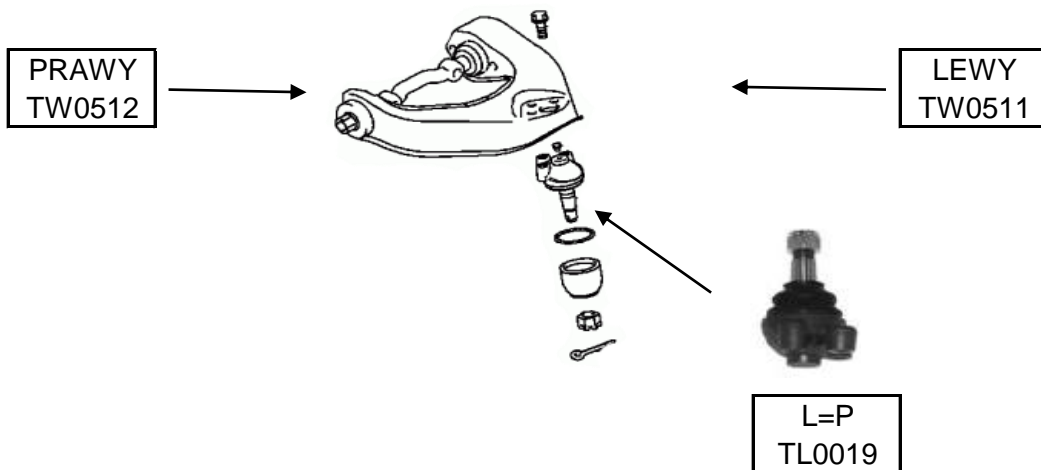
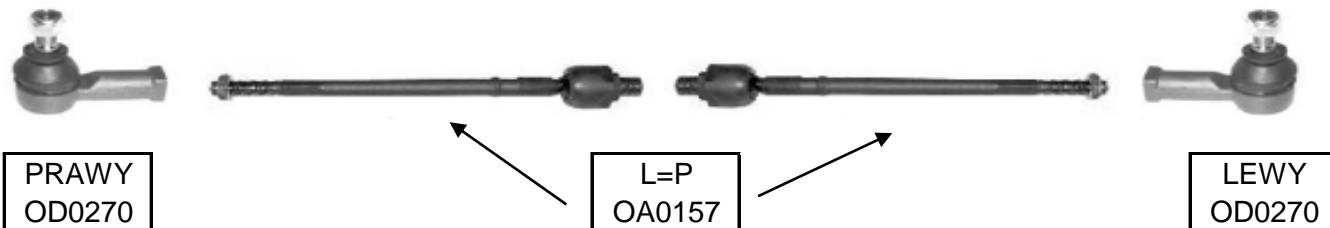
(K94W,K96W)

TYŁ



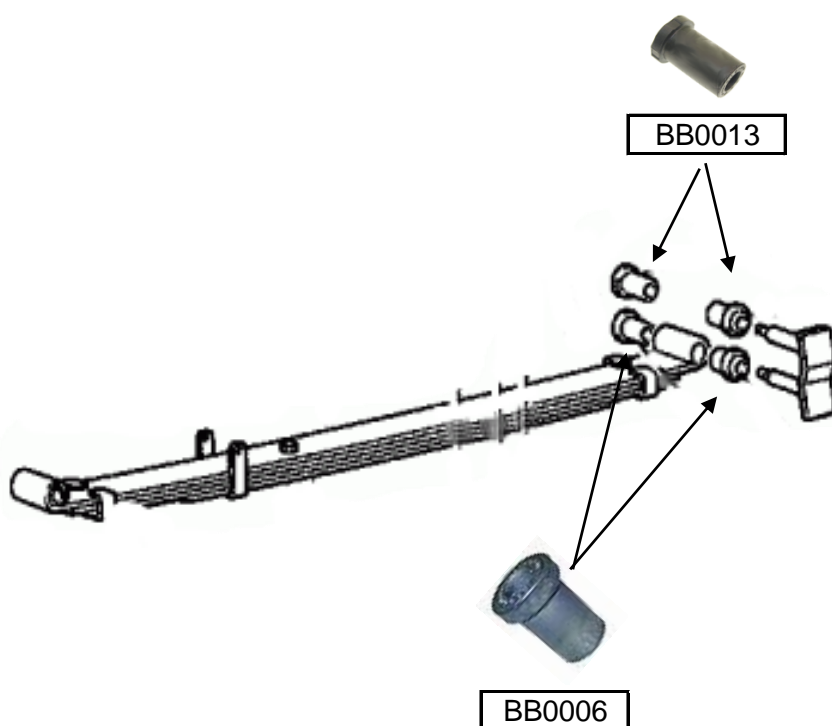
TYŁ			
TM0074	TULEJA WAHACZA	L=P	
TU0389	TULEJA WAHACZA	L=P	
TU0390	TULEJA WAHACZA	L=P	

**SPACE GEAR (1995-2002)
2,0i-2,5TD
(PA3/4W/PD5W) FWD
PRZOD**



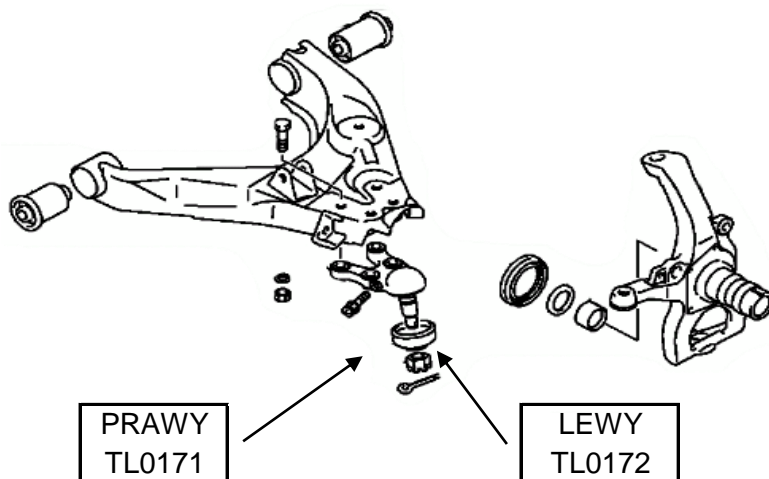
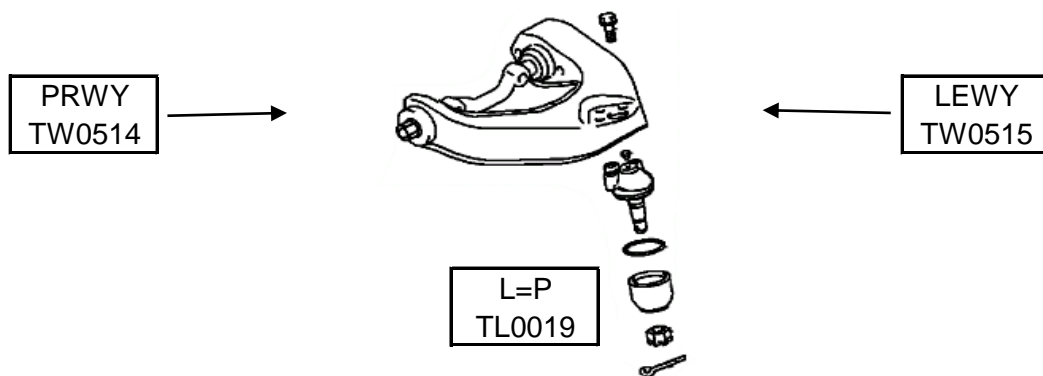
PRZÓD			
OD0270	KONCOWKA DRAZKA	L=P	
OA0157	DRAZEK KIEROWNICZY	L=P	
TW0512	WAHACZ GORNY	P	
TW0511	WAHACZ GORNY	L	
TL0019	SWORZEN WAHACZA GORNEGO	L=P	
TE0267	GUMA DRAZKA STABILIZATORA	L=P	
TW0514	WAHACZ DOLNY	P	
TW0513	WAHACZ DOLNY	L	
TL0170	SWORZEN WAHACZA DOLNEGO	L=P	
TU0005	TULEJA WAHACZA	L=P	DOLNEGO
TG0367	LACZNIK STABILIZATORA	L=P	

**SPACE GEAR (1995-2002)
2,0i-2,5TD
(PA3/4W/PD5W) FWD
TYL**



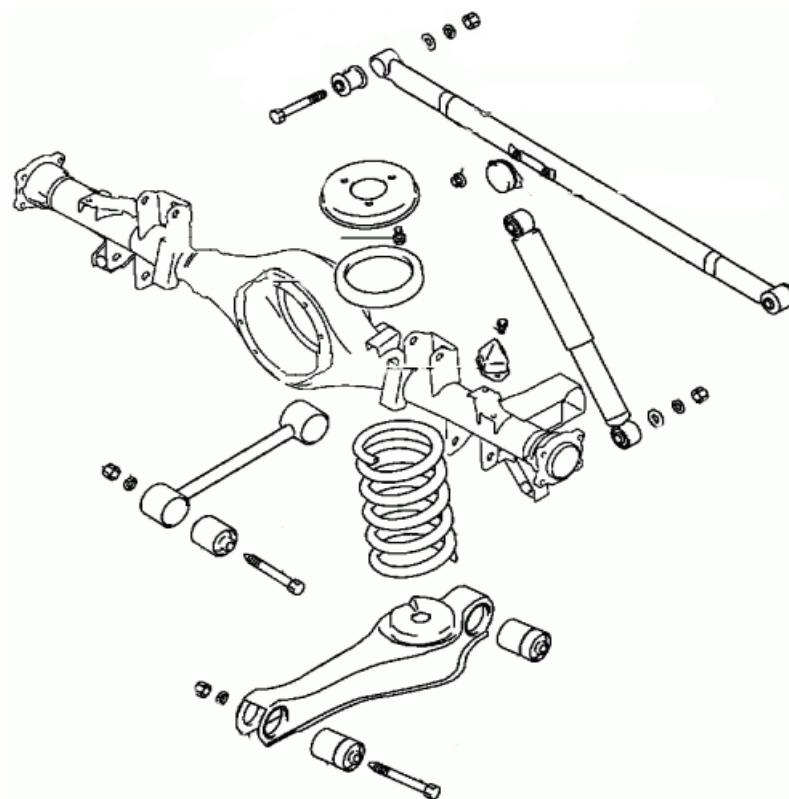
TYL			
BB0013	TULEJA RESORA TYL	L=P	GORNA
BB0006	TULEJA RESORA TYL	L=P	DOLNA

**SPACE GEAR (1995-2002)
2,0i-2,5TD
(PA3/4W/PD5W) AWD
PRZOD**



PRZOD			
OD0270	KONCOWKA DRAZKA	L=P	
OA0158	DRAZEK KIEROWNICZY	L=P	
TW0514	WAHACZ GORNY	P	
TW0515	WAHACZ GORNY	L	
TL0019	SWORZEN WAHACZA GORNEGO	L=P	
TW0517	WAHACZ DOLNY	P	
TW0518	WAHACZ DOLNY	L	
TL0171	SWORZEN WAHACZA DOLNEGO	P	
TL0172	SWORZEN WAHACZA DOLNEGO	L	
TE0268	GUMA DRAZKA STABILIZATORA	L=P	
TG0367	LACZNIK STABILIZATORA	L=P	

**SPACE GEAR (1995-2002)
2,0i-2,5TD
(PA3/4W/PD5W) AWD
TYL**



**PRAWY
TG0368**

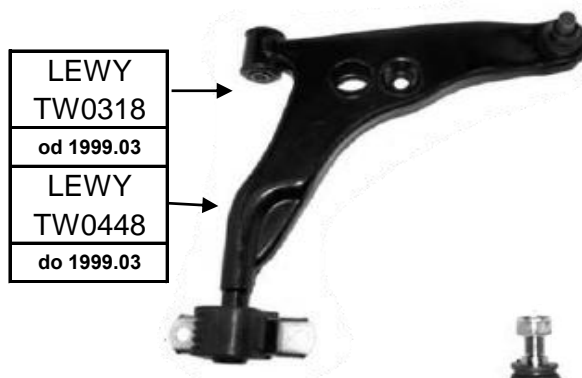


TE0269



**LEWY
TG0368**

TYL			
TE0269	GUMA DRAZKA STABILIZATORA	L=P	
TG0368	LACZNIK STABILIZATORA	L=P	

SPACE STAR (1998-2004)**1.3-1.9****(DG1A,DG3A,DG4A,DG5A)****PRZÓD****PRAWA
OD0048****L=P
OA0119****LEWA
OD0048****PRAWY
TG0238****TE0233****LEWY
TG0238****PRAWY
TW0323
od 1999.03
PRAWY
TW0449
do 1999.03****LEWY
TW0318
od 1999.03
LEWY
TW0448
do 1999.03****PRAWY
TL0114****PRAWA
TJ0029****LEWA
TJ0046****LEWY
TL0114**

PRZÓD			
OD0048	KONCOWKA DRAZKA ZEWNETRZNA	L=P	
OA0119	DRAZEK KIEROWNICZY	L=P	
TG0238	LACZNIK STABILIZATORA	L=P	
TE0233	GUMA DRAZKA STABILIZATORA	L=P	23 mm
TW0448	WAHACZ PRZOD DOLNY	L	do 1999.03
TW0449	WAHACZ PRZOD DOLNY	P	do 1999.03
TW0318	WAHACZ PRZOD DOLNY	L	od 1999.03
TW0323	WAHACZ PRZOD DOLNY	P	od 1999.03
TJ0046	PODUSZKA WAHACZA	L	
TJ0029	PODUSZKA WAHACZA	P	
TL0114	SWORZEN WAHACZA	L=P	sr.40mm wy.82mm

SPACE STAR (1998-2004)

1.3-1.9

(DG1A,DG3A,DG4A,DG5A)

TYŁ



PRAWY
TG0336



TE0235



LEWY
TG0336



PRAWY
TW0335



LEWY
TW0334



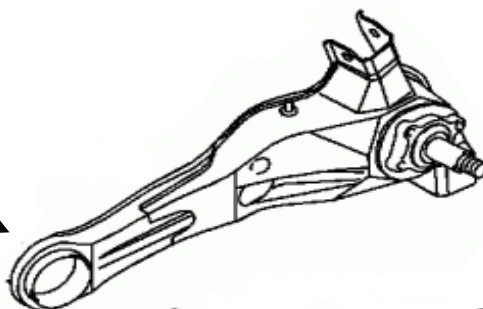
PRAWY
TW0450



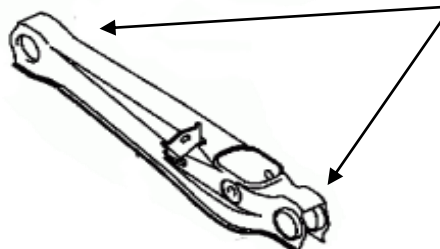
LEWY
TW0450



TU0198



TM0034



TYL			
TE0235	GUMA DRAZKA STABILIZATORA TYL	L=P	FI 16mm
TG0336	LACZNIK STABILIZATORA TYL	L=P	
TW0334	WAHACZ TYL GORNY	L	
TW0335	WAHACZ TYL GORNY	P	
TW0450	WAHACZ TYL	L=P	
TU0198	TULEJA WAHACZA TYL	L=P	
TM0034	TULEJA WAHACZA TYL	L=P	

SPACE RUNNER (1991-1999)

**1,8i
(N*1W) 2WD/4WD
PRZOD**



**PRAWY
OD0167**



**L=P
OA0159**



**LEWY
OD0167**



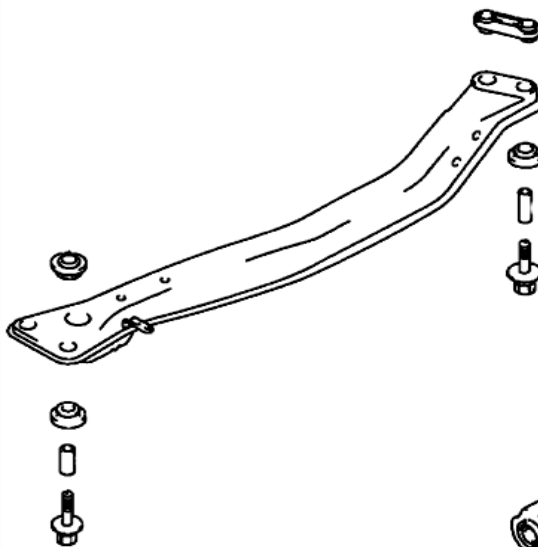
TE0270



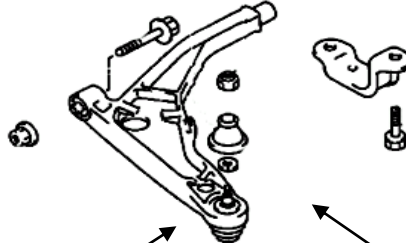
**PRAWY
TG0245**



**LEWY
TG0245**



**PRAWY
TW0520**



**LEWY
TW0519**

**PRAWA
TJ0073**

**LEWA
TJ0074**

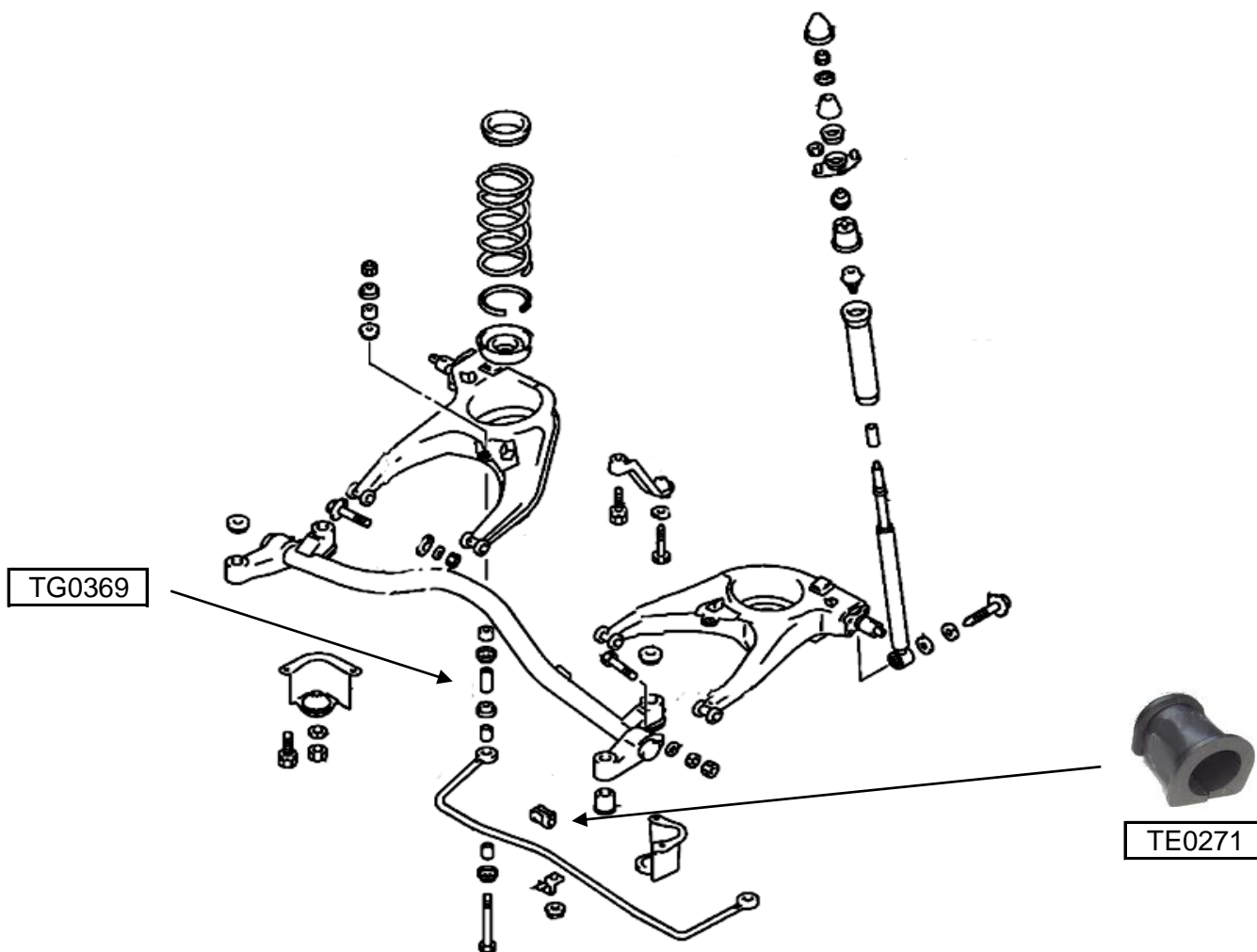


**L=P
TL0114**

PRZOD			
OD0167	KONCOWKA DRAZKA	L=P	
OA0159	DRAZEK KIEROWNICZY	L=P	
TE0270	GUMA DRAZKA STABILIZATORA	L=P	
TG0245	LACZNIK STABILIZATORA	P	
TG0232	LACZNIK STABILIZATORA	L	
TW0520	WAHACZ DOLNY	P	
TW0519	WAHACZ DOLNY	L	
TL0114	SWORZEN WAHACZA	L=P	
TJ0073	PODUSZKA WAHACZA	P	
TJ0074	PODUSZKA WAHACZA	L	

SPACE RUNNER (1991-1999)

1,8i
(N*1W) 2WD/4WD
TYL



TYL			
TG0369	LACZNIK STABILIZATORA	L=P	
TE0271	GUMA DRAZKA STABILIZATORA	L=P	

**SPACE RUNNER (1999-2003)
2,0i-2,4GDi
(N6*W)
PRZOD**



PRAWY
OD0167



LEWY
OD0167



TE0272



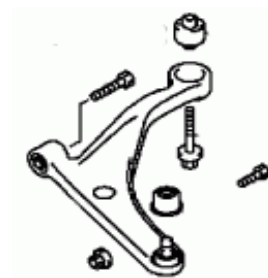
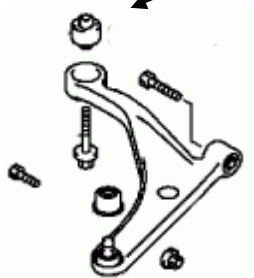
PRAWY
TG0371



LEWY
TG0370



L=P
TU0391



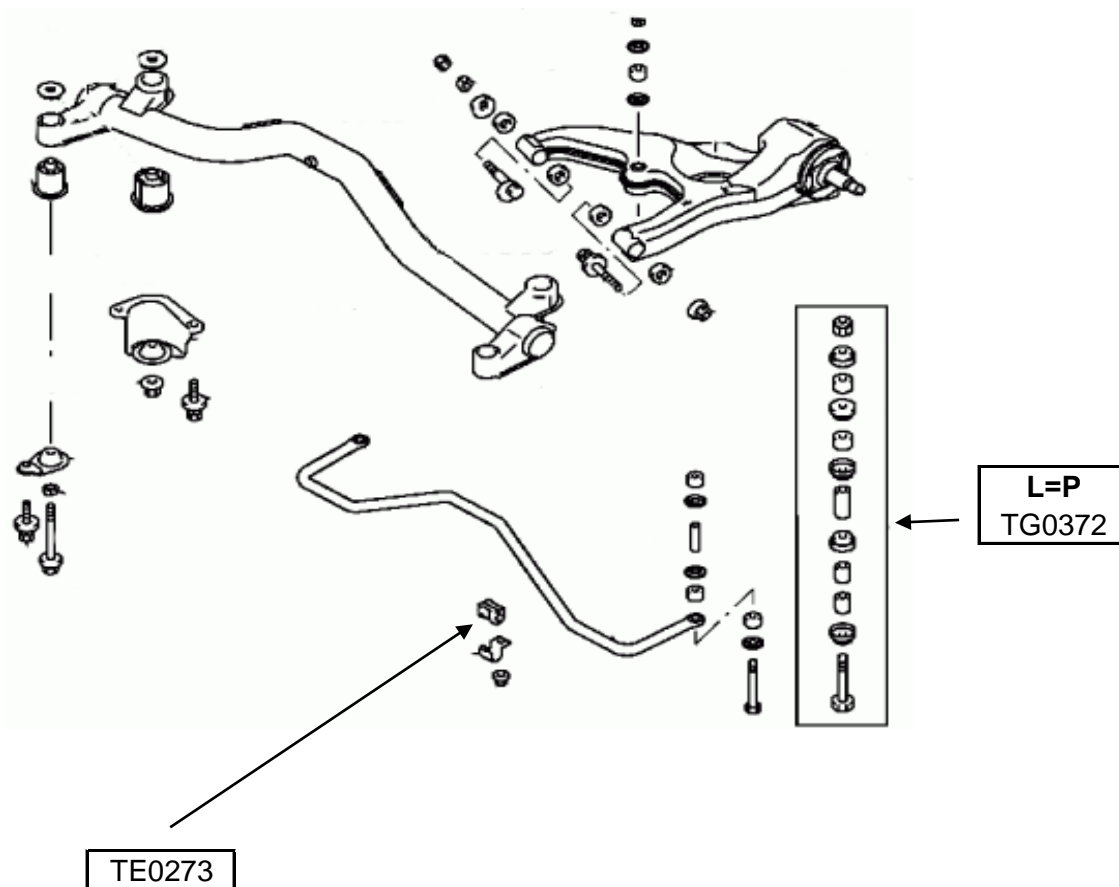
PRZOD			
OD0167	KONCOWKA DRAZKA	L=P	
TE0272	GUMA DRAZKA STABILIZATORA	L=P	
TG0371	LACZNIK STABILIZATORA	P	
TG0370	LACZNIK STABILIZATORA	L	
TU0391	TULEJA WAHACZ	L=P	

SPACE RUNNER (1999-2003)

2,0i-2,4GDi

(N6*W)

TYL



TYL			
TG0372	LACZNIK STABILIZATORA	L=P	
TE0273	GUMA DRAZKA STABILIZATORA	L=P	

**SPACE WAGON (1992-2000)
2,0i-2,0TD
(N3*W)
PRZOD**



**PRAWY
OD0167**



**L=P
OA0159**



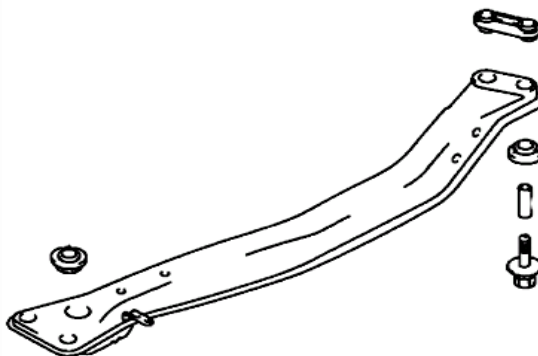
**PRAWY
OD0167**



TE0270



**PRAWY
TG0245**



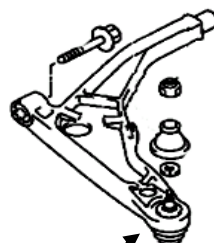
**PRAWY
TG0245**



**PRAWA
TJ0073**

**LEWA
TJ0074**

**PRAWY
TW0520**



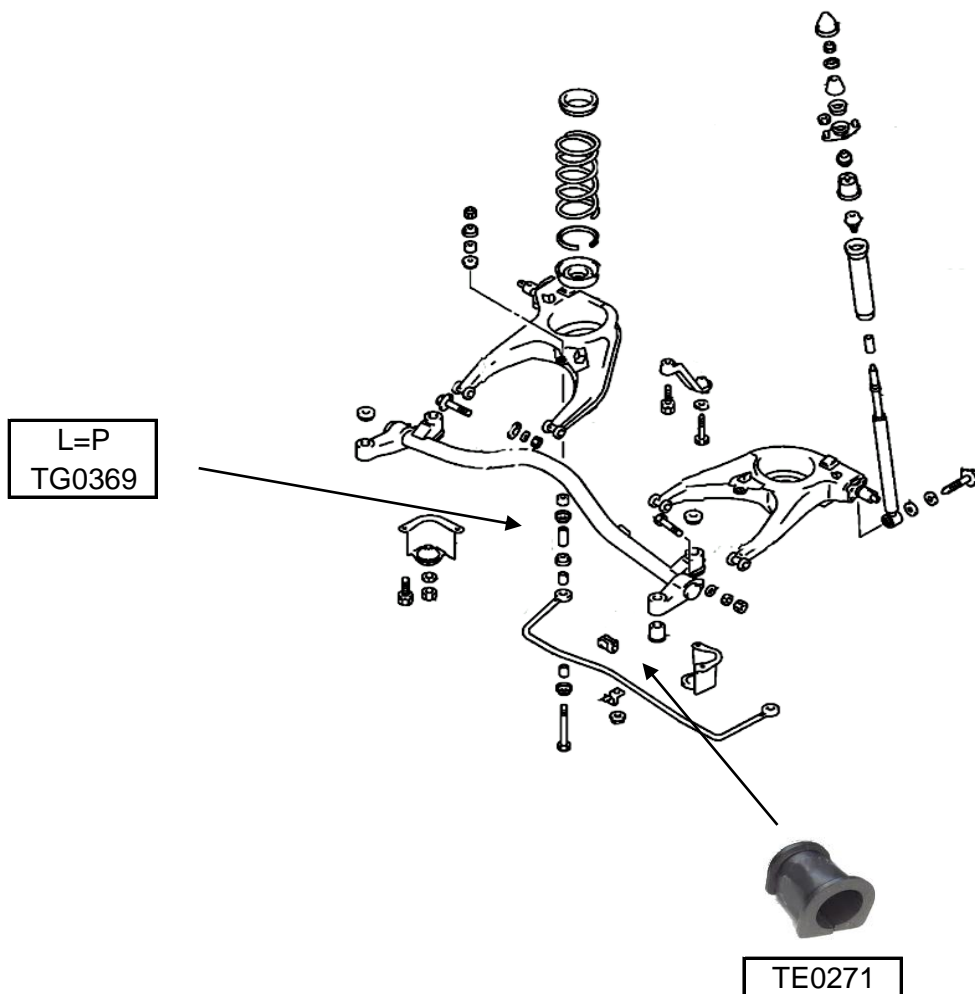
**LEWY
TW0519**



**L=P
TL0114**

PRZOD			
OD0167	KONCOWKA DRAZKA	L=P	
OA0159	DRAZEK KIEROWNICZY	L=P	
TE0270	GUMA DRAZKA STABILIZATORA	L=P	
TG0245	LACZNIK STABILIZATORA	P	
TG0232	LACZNIK STABILIZATORA	L	
TW0520	WAHACZ DOLNY	P	
TW0519	WAHACZ DOLNY	L	
TL0114	SWORZEN WAHACZA	L=P	
TJ0073	PODUSZKA WAHACZA	P	
TJ0074	PODUSZKA WAHACZA	L	

SPACE WAGON (1992-2000)
2,0i-2,0TD
(N3*W)
TYL



TYL			
TG0369	LACZNIK STABILIZATORA	L=P	
TE0271	GUMA DRAZKA STABILIZATORA	L=P	

SPACE WAGON (1998-2004)
2,0i-2,4GDi
(N8*W)
PRZOD



PRAWY
OD0167



LEWY
OD0167



TE0272



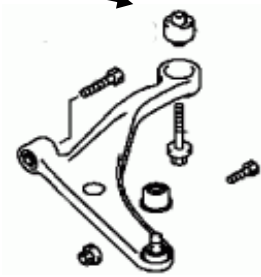
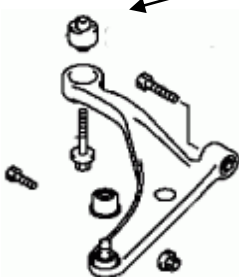
PRAWY
TG0371



LEWY
TG0370

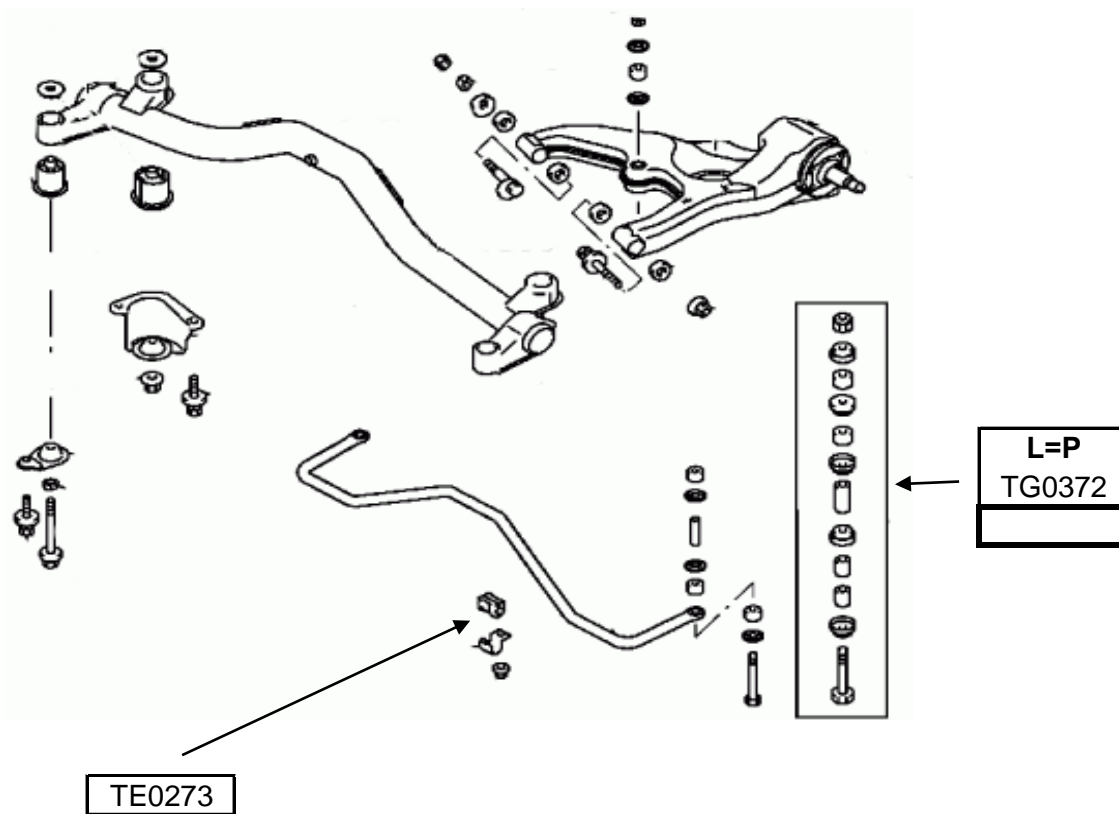


TU0391



PRZOD			
OD0167	KONCOWKA DRAZKA	L=P	
TE0272	GUMA DRAZKA STABILIZATORA	L=P	
TG0371	LACZNIK STABILIZATORA	P	
TG0370	LACZNIK STABILIZATORA	L	
TU0391	TULEJA WAHACZ	L=P	

SPACE WAGON (1998-2004)
2,0i-2,4GDi
(N8*W)
TYL



TYL			
TG0372	LACZNIK STABILIZATORA	L=P	
TE0273	GUMA DRAZKA STABILIZATORA	L=P	

FOTO KATALOG

Układ zawieszenia i układ kierowniczy

Nissan





100NX (B13)
1990-1995
1,6i-2,0i
Coupe
PRZÓD



PRAWA
OD0076



TE0228



LEWA
OD0076



PRAWY
OA0036



LEWY
OA0036



TU0031



L=P
TJ0021



TU0031



PRAWY
TW0133



LEWY
TW0124



L=P
TL0042



PRAWY
TG0084



LEWY
TG0084

PRZÓD			
TE0228	GUMA DRAZKA STABILIZATORA	L/P	
OD0076	KONCOWKA DRAZKA	L/P	
OA0036	DRAZKEK KIEROWNICZY	L/P	
TJ0021	PODUSZKA WAHACZA	L/P	
TW0124	WAHACZ DOLNY	L	
TW0133		P	
TL0042	SWORZEN WAHACZA	L/P	
TU0031	TULEJA WAHACZA PRZOD	L/P	
TG0084	LACZNIK STABILIZATORA	L/P	



200SX (S14)
1994-2001
2,0i Turbo
Coupe
PRZÓD



PRAWA
OD0074



LEWA
OD0074



PRAWY
OA0037



LEWY
OA0037



L=P
TL0042



PRAWY
TG0083



LEWY
TG0083

PRZÓD			
OD0074	KONCOWKA DRAZKA	L/P	
OA0037	DRAZKEK KIEROWNICZY	L/P	
TL0042	SWORZEN WAHACZA	L/P	
TG0083	LACZNIK STABILIZATORA	L/P	



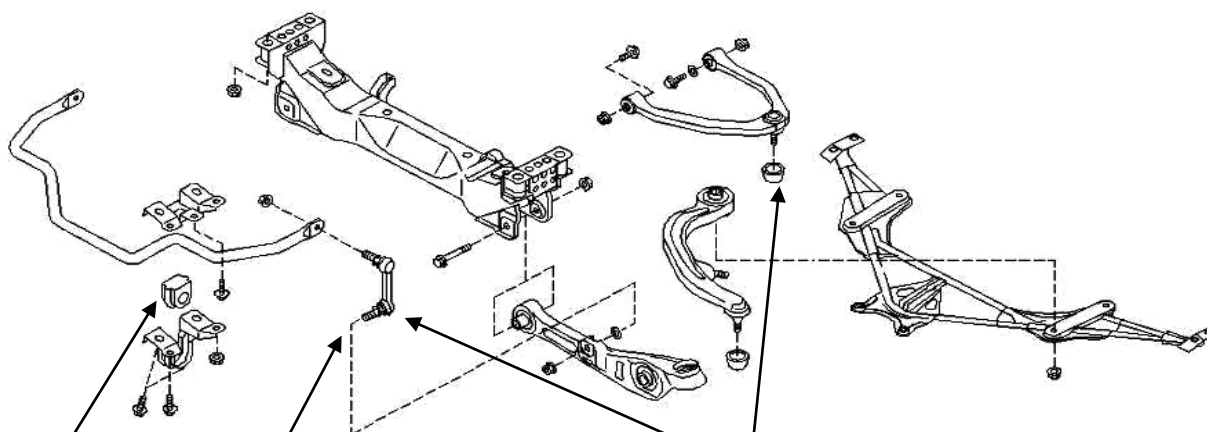
350 Z
2003-2007
3,5i
Coupe
PRZÓD



PRAWA
OD0061



LEWA
OD0050



L=P
TE0048



PRAWY
TG0087



L=P
TL0001



LEWY
TG0077

PRZÓD			
OD0050	KONCOWKA DRAZKA	L	
OD0061		P	
TL0001	SWORZEN WAHACZA GORA	L/P	
TG0077	LACZNIK STABILIZATORA	L	
TG0087		P	



350 Z
2003-2007
3,5i
Coupe
TYL



PRAWA
TG0069



LEWA
TG0067

TYL			
TG0067	LACZNIK STABILIZATORA	L	
TG0069		P	



370 Z
2009-
3,7i
Coupe
PRZÓD



**STRONA W BUDOWIE
PRZEPRASZAMY**

Oferta Dokuji jednak stale się powiększa.

Aktualna oferta zawsze u dystrybutorów Dokuji:
www.dokuji.pl





370 Z
2003-2007
3,7i
Coupe
TYL



LEWA
TG0067



PRAWA
TG0069

TYL			
TG0067	LACZNIK STABILIZATORA	L	
TG0069		P	

ALMERA N15
1995-2000
1,4i-1,6i
H/b, Sed
PRZÓD



PRAWA
OD0076



LEWA
OD0076



PRAWY
OA0039



LEWY
OA0039



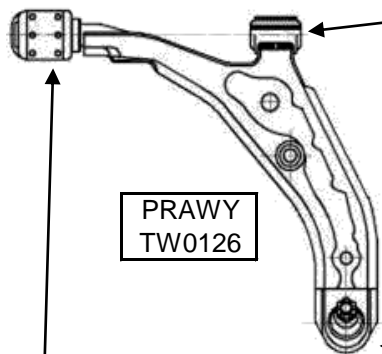
PRAWY
OA0036



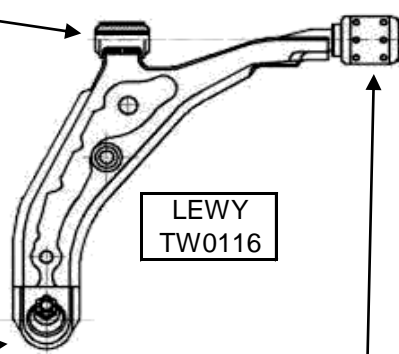
LEWY
OA0036



L=P
TU0031



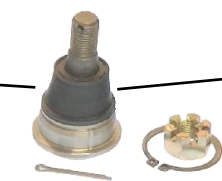
PRAWY
TW0126



LEWY
TW0116



PRAWA
TJ0021



L=P
TL0042



LEWA
TJ0021



PRAWY
TG0084



TE0228



LEWY
TG0084

PRZÓD			
OD0076	KONCOWKA DRAZKA	L/P	
OA0039	DRAZEK KIEROWNICZY	L/P	ZE WSPOMAGANIEM
OA0036		L/P	BEZ WSPOMAGANIA
TW0116	WAHACZ DOLNY	L	
TW0126		P	
TU0031	TULEJA WAHACZA	L/P	PRZEDNIA
TJ0021	PODUSZKA WAHACZA	L/P	TYLNA
TL0042	SWORZEN WAHACZA	L/P	
TG0084	LACZNIK STABILIZATORA	L/P	
TE0228	GUMA DRAZKA STABILIZATORA	L/P	Fi=29 PRĘT

ALMERA N15
1995-2000
2,0i GTI / 2,0D
H/b, Sed
PRZÓD



PRAWA
OD0074



LEWA
OD0074



PRAWY
OA0037



LEWY
OA0037



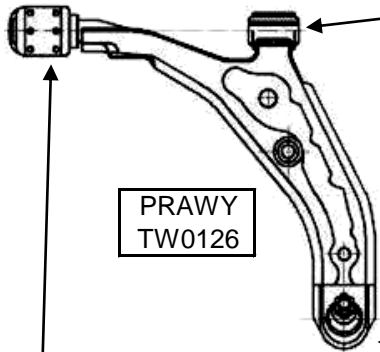
PRAWY
OA0036



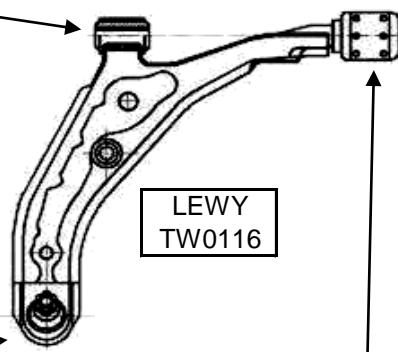
LEWY
OA0036



L=P
TU0031



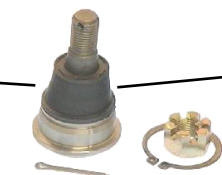
PRAWY
TW0126



LEWY
TW0116



PRAWA
TJ0021



L=P
TL0042



LEWA
TJ0021



PRAWY
TG0084



TE0038



LEWY
TG0084

PRZÓD			
OD0074	KONCOWKA DRAZKA	L/P	
OA0037	DRAZEK KIEROWNICZY	L/P	+PS
OA0036	DRAZEK KIEROWNICZY	L/P	-PS
TW0116	WAHACZ DOLNY	L	
TW0126		P	
TU0031	TULEJA WAHACZA	L/P	PRZEDNIA
TJ0021	PODUSZKA WAHACZA	L/P	TYLNA
TL0042	SWORZEN WAHACZA	L/P	
TG0084	LACZNIK STABILIZATORA	L/P	
TE0038	GUMA DRAZKA STABILIZATORA	L/P	Fi=26 wew



**ALMERA N16 (vin SJN...)
2000-2007
1,5i/DT-2,2DT
H/b, Sed
PRZÓD**



UK



**PRAWA
OD0079**



**LEWA
OD0079**



**PRAWY
OA0040**



**LEWY
OA0040**



TU0034



TJ0020



TU0034



**PRAWY
TW0128**



**LEWY
TW0118**



TU0033



**PRAWY
TG0083**



TE0043



**LEWY
TG0083**

PRZÓD			
OD0079	KONCOWKA DRAZKA	L/P	
OA0040	DRAZEK KIEROWNICZY	L/P	
TW0118	WAHACZ DOLNY	L	
TW0128		P	
TU0034	TULEJA WAHACZA TYL (WKŁAD PODUSZKI)	L/P	ID=20,8
TJ0020	PODUSZKA WAHACZA	L/P	
TU0033	TULEJA WAHACZA PRZEDNIA	L/P	
TG0083	LACZNIK STABILIZATORA	L/P	
TE0043	GUMA DRAZKA STABILIZATORA	L/P	



**ALMERA N16 (vin JN1...)
2000-2007
1,5i/DT-2,2DT
H/b, Sed
PRZÓD**



JAP



**PRAWA
OD0074**



**LEWA
OD0074**



**PRAWY
OA0041**



**LEWY
OA0041**



TU0034



TJ0020



TU0034



**PRAWY
TW0128**



**LEWY
TW0118**



TU0033



**PRAWY
TG0083**



TE0043

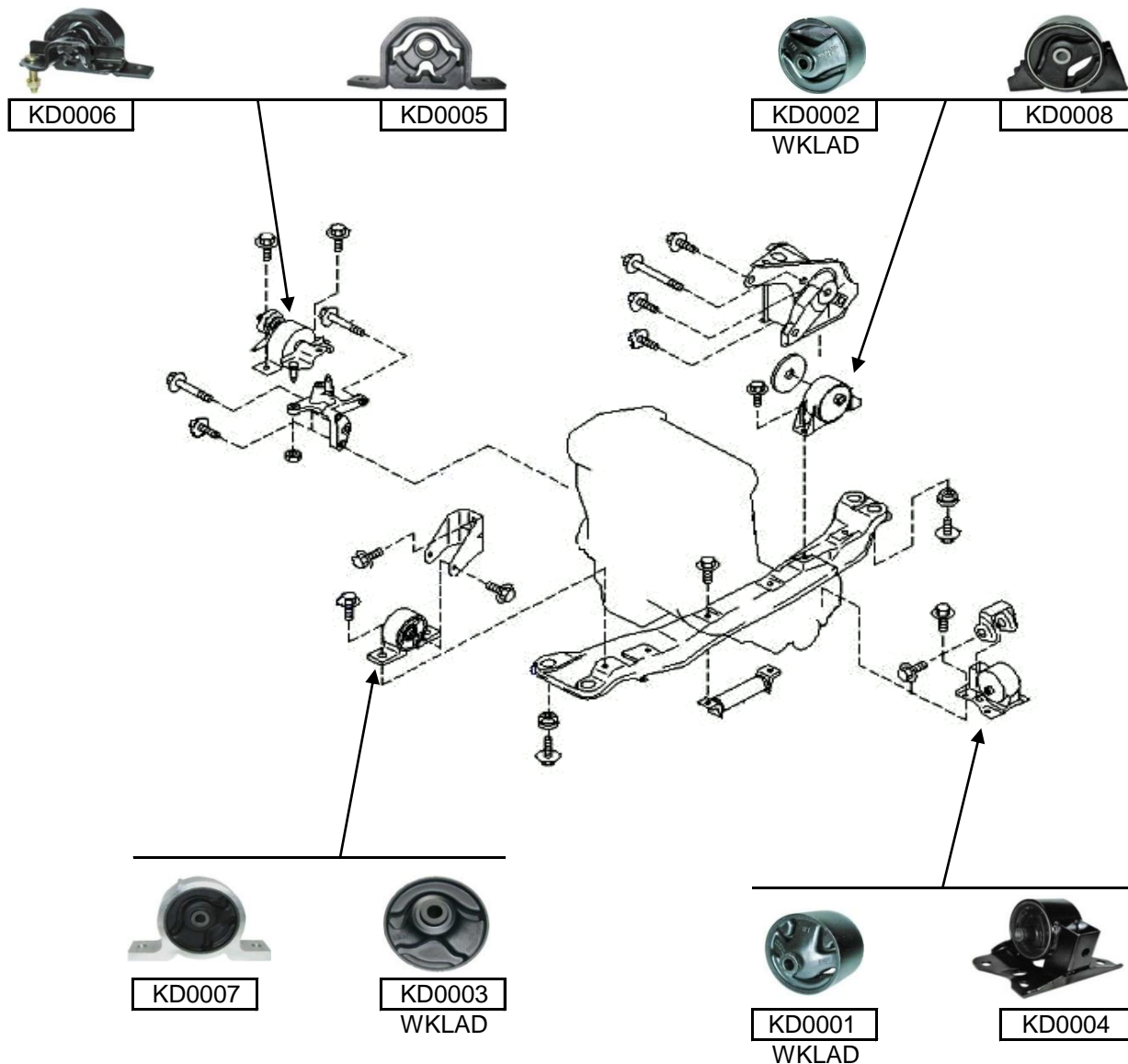


**LEWY
TG0083**

PRZÓD			
OD0074	KONCOWKA DRAZKA	L/P	
OA0041	DRAZEK KIEROWNICZY	L/P	
TW0118	WAHACZ DOLNY	L	
TW0128		P	
TU0034	TULEJA WAHACZA TYL (WKŁAD PODUSZKI)	L/P	ID=20,8
TJ0020	PODUSZKA WAHACZA	L/P	
TU0033	TULEJA WAHACZA PRZEDNIA	L/P	
TG0083	LACZNIK STABILIZATORA	L/P	
TE0043	GUMA DRAZKA STABILIZATORA	L/P	



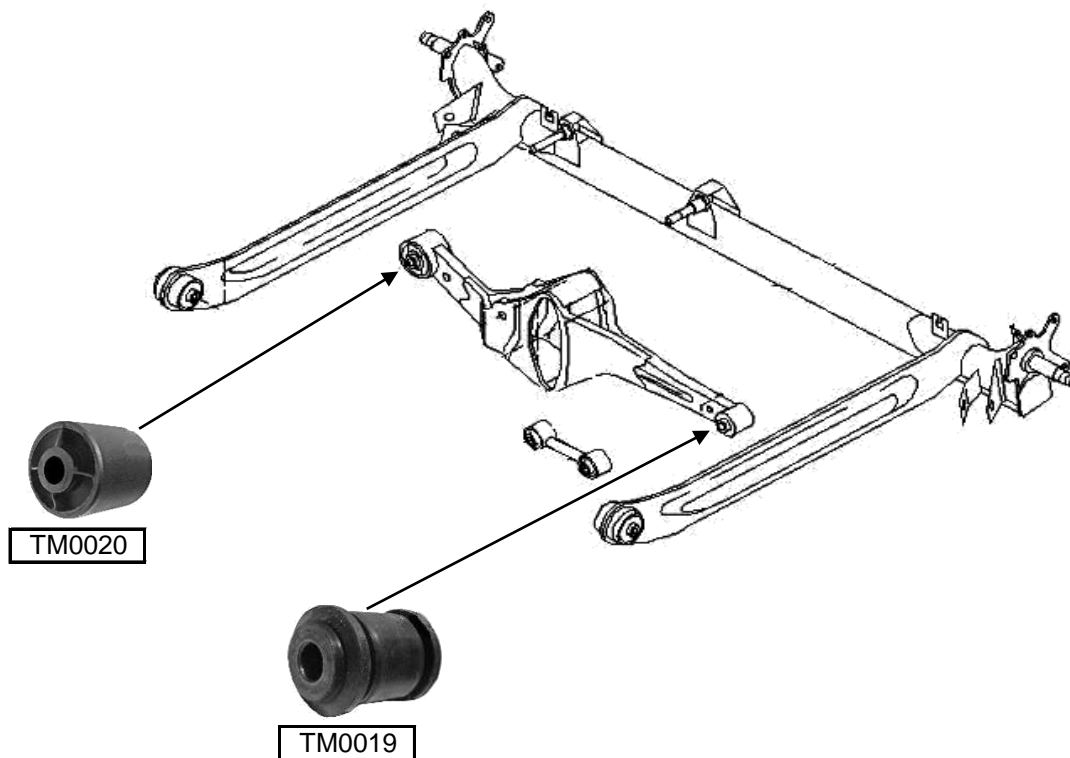
ALMERA N16
2000-2007
1,5i/-1,8i
H/b, Sed
PRZÓD / SILNIK



SILNIK			
KD0006	PODUSZKA SILNIKA PRAWA (Z MOCOWANIEM)	PRAWA	MANUAL
KD0005	PODUSZKA SILNIKA PRAWA (BEZ MOCOWANIA)	PRAWA	MANUAL
KD0002	PODUSZKA SILNIKA TYLNA (WKLAD)	TYLNA	MANUAL
KD0008	PODUSZKA SILNIKA TYLNA (KOMPLETNA)	TYLNA	MANUAL
KD0007	PODUSZKA SILNIKA PRZEDNIA (KOMPLETNA)	PRZEDNIA	MANUAL
KD0003	PODUSZKA SILNIKA PRZEDNIA (WKLAD)	PRZEDNIA	MANUAL
KD0001	PODUSZKA SILNIKA LEWA (WKLAD)	LEWA	AUTOMAT
KD0004	PODUSZKA SILNIKA LEWA (KOMPLETNA)	LEWA	AUTOMAT



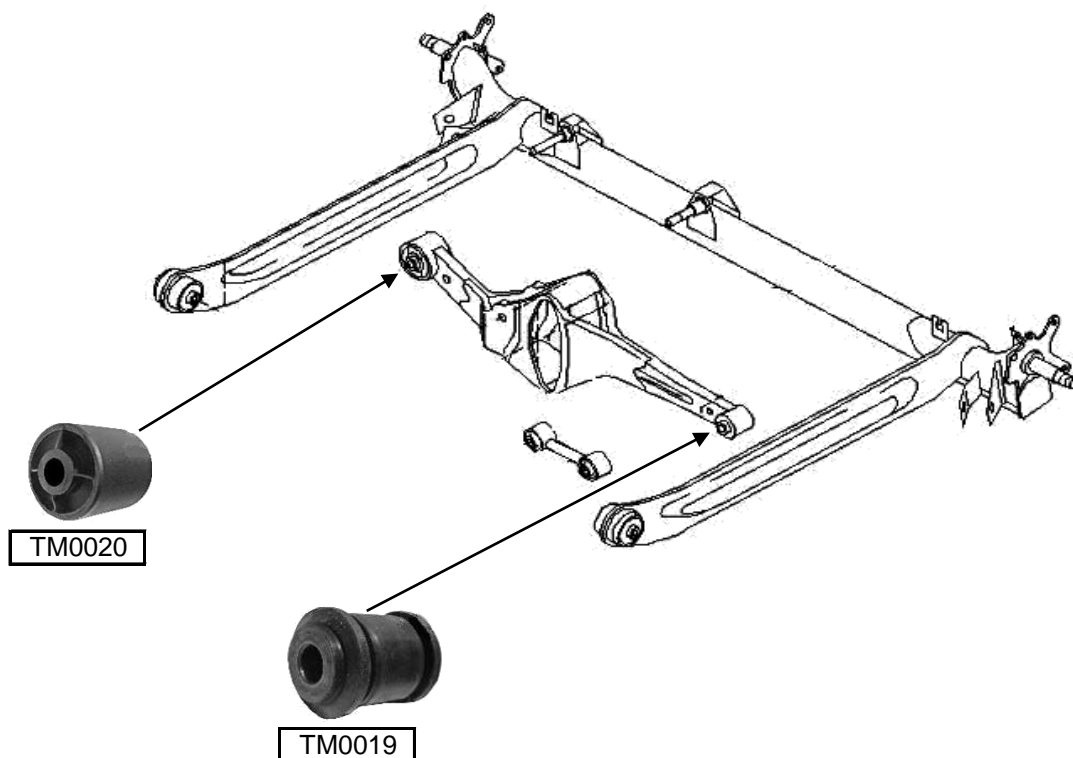
ALMERA N15
1995-2000
1,4i - 2,0i/D
H/b, Sed
TYL



TYL			
TM0019	TULEJA DRAŻKA TYŁ POPRZ. (PANHARDA)		DO NADWOZIA
TM0020	TULEJA DRAŻKA TYŁ POPRZ. (PANHARDA)		DO PIASTY



ALMERA N16
2000-2007
1,5i/DT-2,2DT
H/b, Sed
TYL



TYL			
TM0019	TULEJA DRAŻKA TYŁ POPRZ. (PANHARDA)		DO NADWOZIA
TM0020	TULEJA DRAŻKA TYŁ POPRZ. (PANHARDA)		DO PIASTY

**ALMERA TINO
2000-2006
1,8i/-2,2DT
MPV
PRZOD**



**PRAWA
OD0074**



**LEWA
OD0074**



**L=P
TL0045**



**PRAWY
TW0129**



**LEWY
TW0119**



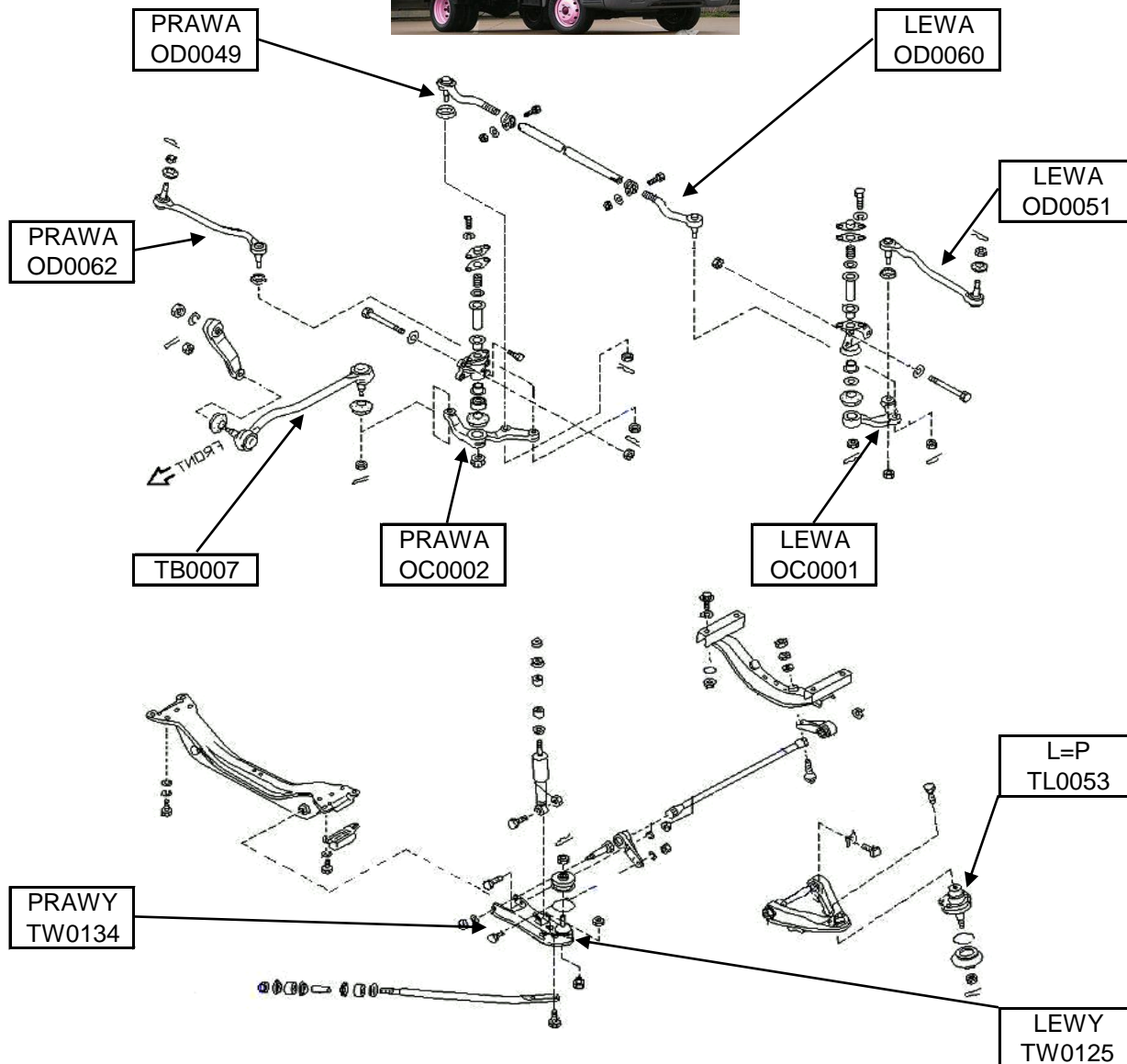
**PRAWY
TG0085**



**LEWY
TG0078**

PRZOD			
OD0074	KONCOWKA DRAZKA	L/P	
TL0045	SWORZEN WAHACZA	L/P	
TW0119	WAHACZ DOLNY	L	
TW0129		P	
TG0078	LACZNIK STABILIZATORA	L	
TG0085		P	

CABSTAR (1993-2006)
2,0i-2,5D
(F 23)
PRZOD



PRZOD			
OD0051	KONCOWKA DRAZKA ZEW.	L	
OD0062		P	
OD0060	KONCOWKA DRAZKA WEW.	L	
OD0049		P	
TB0007	DRAZEK REAKCYJNY		
OC0002	DZWIGNIA KOLA PASOWEGO	P	
OC0001		L	
TL0053	SWORZEN WAHACZA	L=P	
TW0134	WAHACZ DOLNY	P	
TW0125		L	



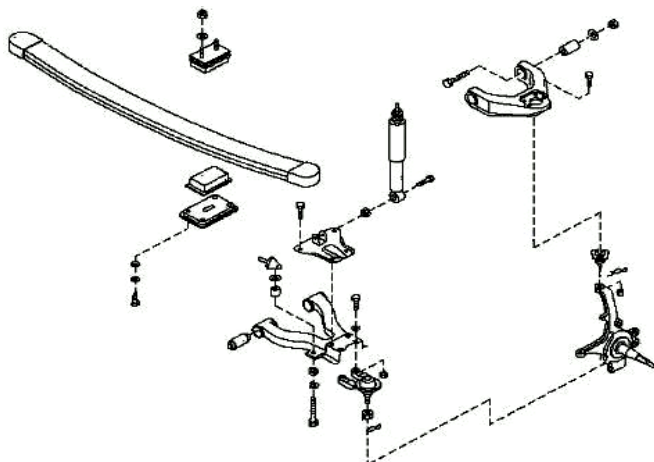
**CABSTAR (2006-)
2,5DT-3,0DT
(F 24 M)
PRZOD**



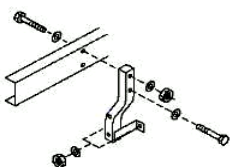
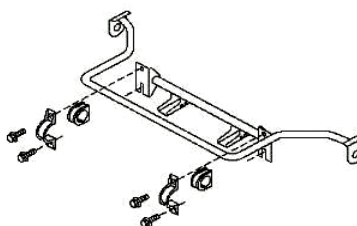
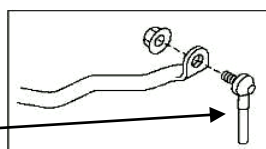
**PRAWA
OD0058**



**LEWA
OD0058**



**L=P
TG0080**



PRZOD			
OD0058	KONCOWKA DRAZKA	L=P	
TG0080	LACZNIK STABILIZATORA	L=P	

**CUBE (2009-)
1,5DT-1,6i
(Z12)
PRZOD****PRAWA
OD0275****LEWA
OD0274****PRAWY
TG0111****LEWY
TG0111**

PRZOD			
OD0275	KONCOWKA DRAZKA	P	
OD0274		L	
TG0111	LACZNIK STABILIZATORA	L=P	



**INTERSTAR (2002-)
1,9DT-3,0DT
(X70)
PRZOD**



**PRAWA
OD0063**



**L=P
TL0054**



**LEWA
OD0052**



**LEWY
TG0079**



**L=P
TL0048**



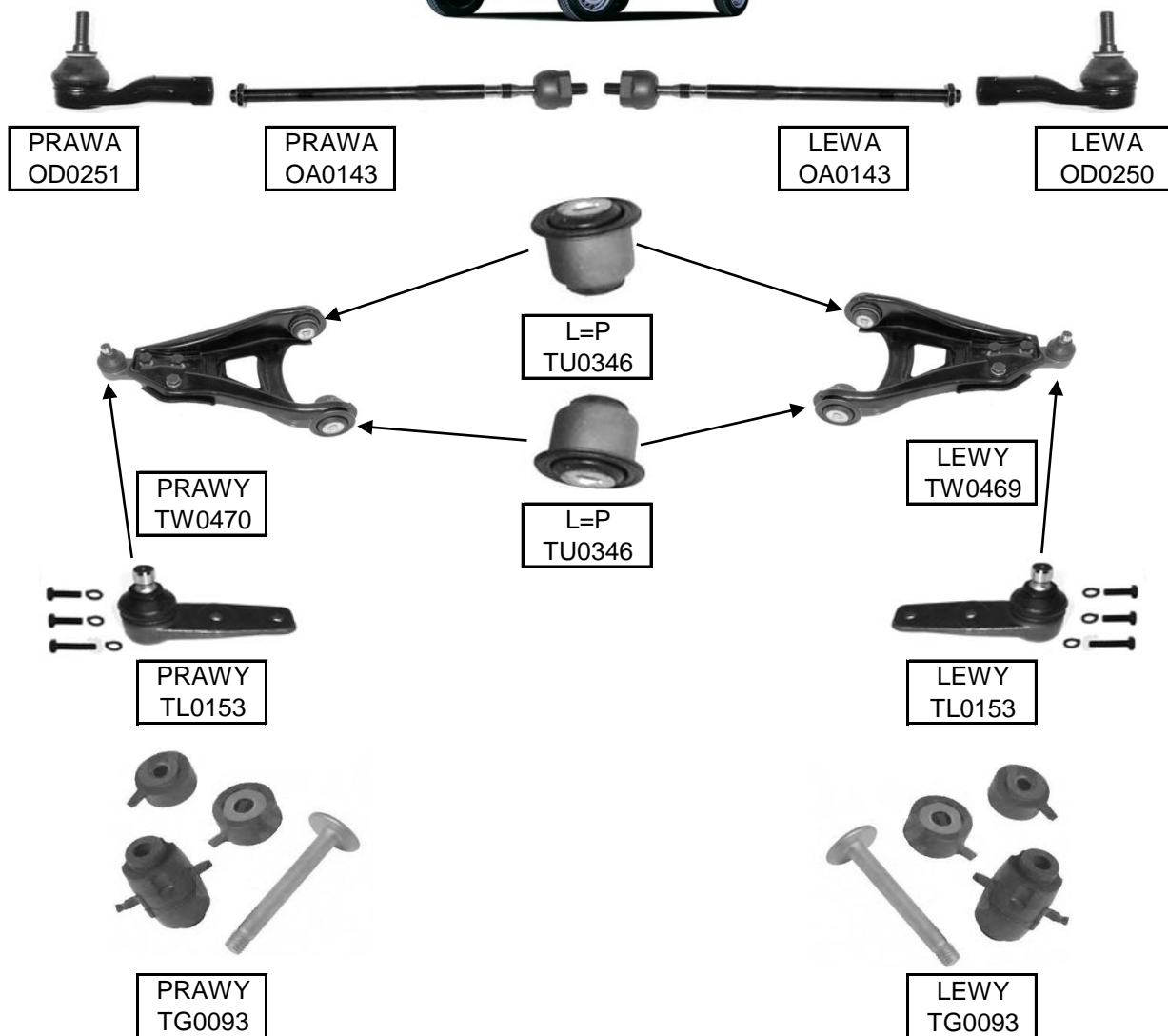
**PRAWY
TG0088**

PRZOD			
OD0063	KONCOWKA DRAZKA	P	
OD0052		L	
TL0054	SWORZEN WAHACZA	L=P	GORNY
TG0079	LACZNIK STABILIZATORA	L	
TG0088		P	
TL0048	SWORZEN WAHACZA		DOLNY

**JUKE (2010-)
1,5DT-1,6DT****PRZOD****PRAWA
OD0279****LEWA
OD0278****L=P
TG0388**

PRZOD			
OD0279	KONCOWKA DRAZKA	P	
OD0278		L	
TG0388	LACZNIK STABILIZATORA	L=P	

KUBISTAR (2003-)
1,2i-1,5DT
(X76)
PRZOD



PRZOD			
OD0251	KONCOWKA DRAZKA	P	
OD0250		L	
OA0143	DRAZEK KIEROWNICZY	L=P	
TW0470	WAHACZ DOLNY	P	
TW0469		L	
TU0346	TULEJA WAHACZA	L=P	
TL0153	SWORZEN WAHACZA	L=P	
TG0093	LACZNIK STABILIZATORA	L=P	



MAXIMA (1995-2000)
2,0i-3,0i
(A32)
PRZOD



PRAWA
OD0074



LEWA
OD0074



PRAWY
OA0118

LEWY
OA0118



PRAWY
TW0347



LEWY
TW0340



PRAWY
TG0255



LEWY
TG0255

PRZOD			
OD0074	KONCOWKA DRAZKA	L=P	
OA0118	DRAZEK KIEROWNICZY	L=P	
TW0347	WAHACZ DOLNY	P	
TW0340		L	
TG0255	LACZNIK STABILIZATORA	L=P	



MAXIMA (2000-)
2,0i-3,0i
(CA33)
PRZOD



PRAWA
OD0074



LEWA
OD0074



PRAWY
TW0350



L=P
TL0045



LEWY
TW0343



PRAWY
TG0254



LEWY
TG0253

PRZOD			
OD0074	KONCOWKA DRAZKA	L=P	
TL0045	SWORZEN WAHACZA	L=P	
TW0350	WAHACZ DOLNY	P	
TW0343		L	
TG0254	LACZNIK STABILIZATORA	L=P	



MICRA K 10
1983-1992
1,0i-1,2i
H/b
PRZOD



PRAWA
OD0073



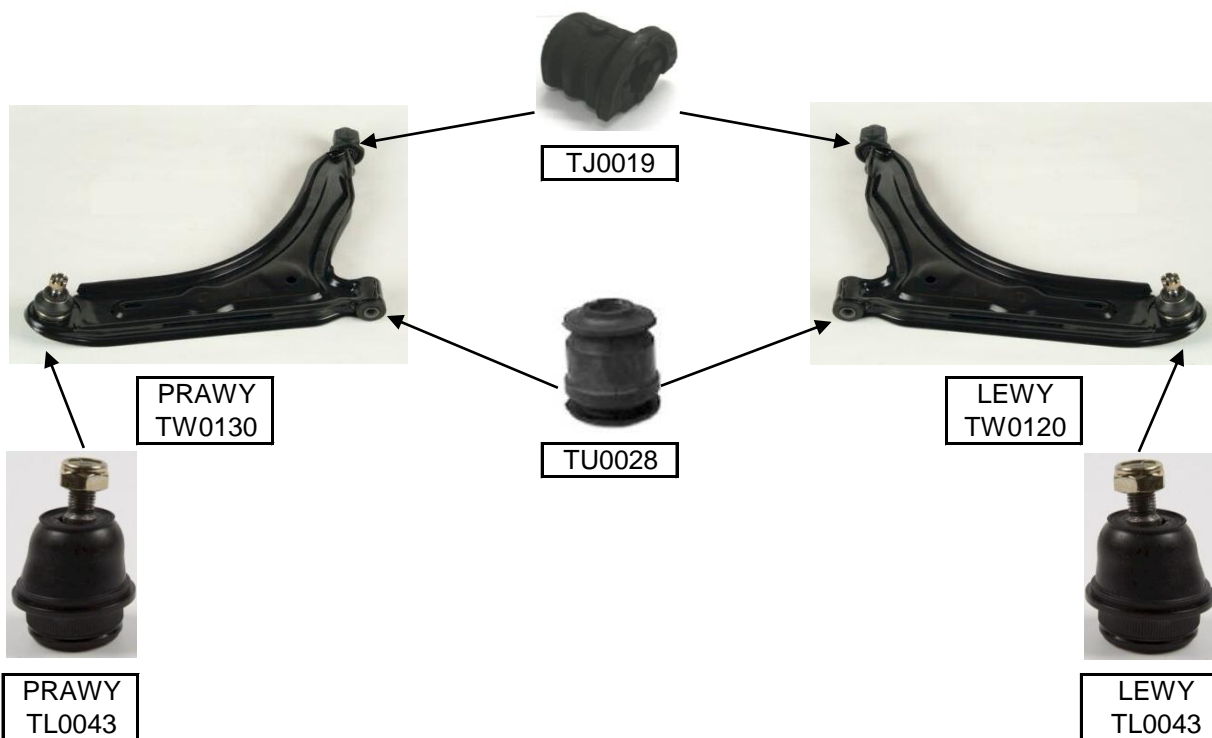
LEWA
OD0073



PRAWY
OD0001



LEWY
OD0001



PRZOD			
OD0073	KONCOWKA DRAZKA	L/P	
OD0001	DRAZEK KIEROWNICZY (->85.02)	L/P	
TJ0019	PODUSZKA WAHACZA	L/P	
TU0028	TULEJA WAHACZA PRZEDNIA	L/P	FI.WEW.12MM/ZEW. 29MM/DŁ.48MM
TW0120	WAHACZ DOLNY	L	
TW0130		P	
TL0043	SWORZEN WAHACZA	L/P	



MICRA K 11
1993-2002
1,0i-1,5DT
H/b
PRZOD



PRAWA
OD0078



TE0172



LEWA
OD0078



PRAWY
TW0111



TJ0019



LEWY
TW0121



LEWY
TL0046



TU0028



PRAWY
TL0046



LEWY
TG0081



PRAWY
TG0081

PRZOD			
OD0078	KONCOWKA DRAZKA	L/P	
TJ0019	PODUSZKA WAHACZA	L/P	
TU0028	TULEJA WAHACZA PRZEDNIA	L/P	
TW0121	WAHACZ DOLNY	L	
TW0111		P	
TL0046	SWORZEN WAHACZA	L/P	
TG0081	LACZNIK STABILIZATORA	L/P	



MICRA K 12
2002-
1,0i-1,6i
H/b
PRZOD



PRAWA
OD0080



LEWA
OD0071



PRAWA
OD0081



LEWA
OD0072



TU0022



PRAWY
TW0131



L=P
TL0040



LEWY
TW0122



TU0233



PRAWY
TG0111



TE0041



LEWY
TG0111

PRZOD			
OD0071	KONCOWKA DRAZKA	L	>4/04
OD0080		P	>4/04
OD0072	KONCOWKA DRAZKA	L	4/04>
OD0081		P	4/04>
TE0041	GUMA DRAZKA STABILIZATORA	L/P	
TU0022	TULEJA WAHACZA PRZEDNIA	L/P	
TU0233	TULEJA WAHACZA TYLNA	L/P	
TW0122	WAHACZ DOLNY	L	
TW0131		P	
TL0040	SWORZEN WAHACZA	L/P	
TG0111	LACZNIK STABILIZATORA	L/P	



MICRA K 12
2005-
1,4i-1,6i
C+C
PRZOD



PRAWA
OD0081



LEWA
OD0072



TU0022



PRAWY
TW0131



L=P
TL0040



LEWY
TW0122



TU0027



PRAWY
TG0111



TE0041

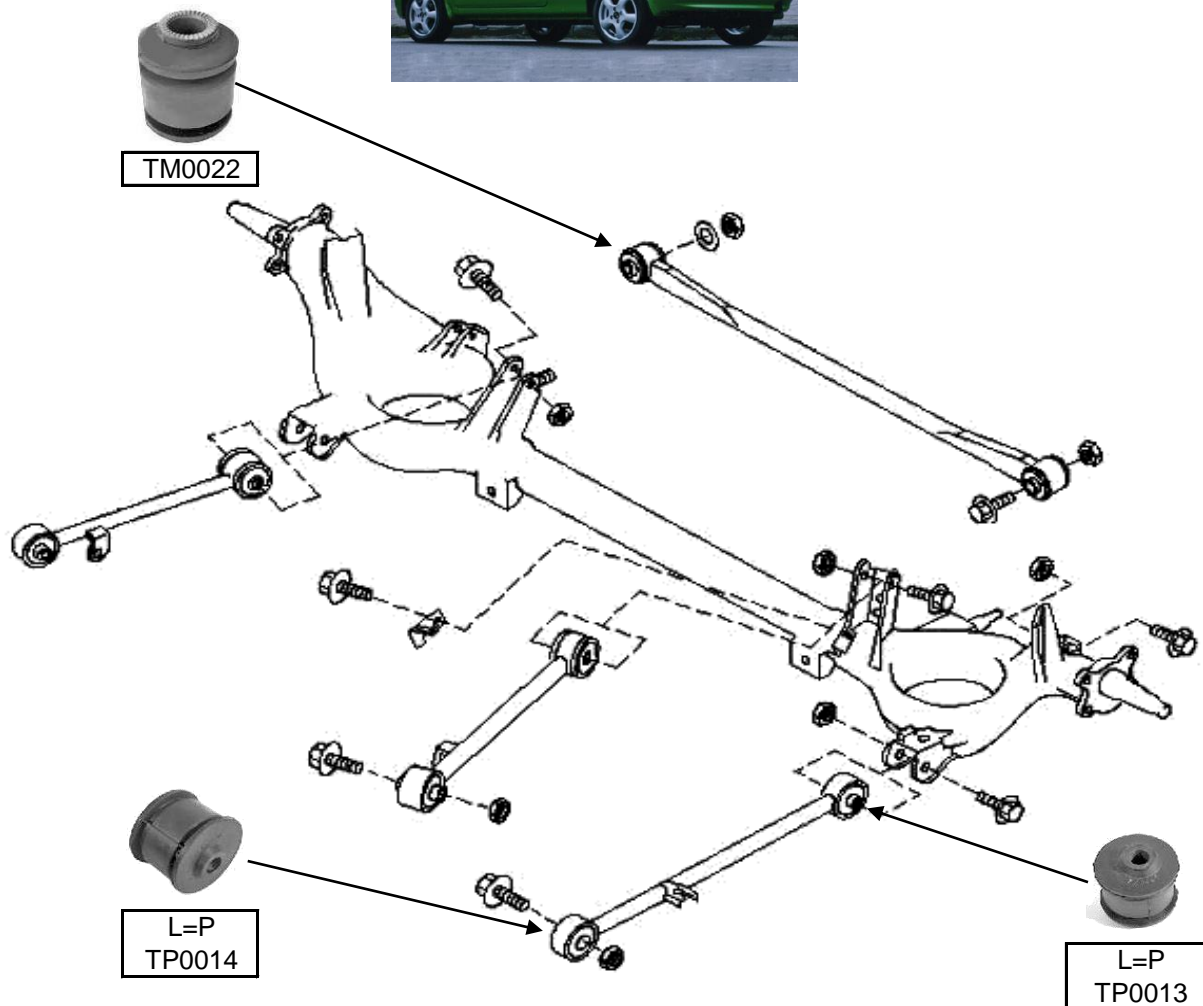


LEWY
TG0111

PRZOD			
OD0072	KONCOWKA DRAZKA	L	
OD0081		P	
TE0041	GUMA DRAZKA STABILIZATORA	L/P	
TU0022	TULEJA WAHACZA PRZEDNIA	L/P	
TU0027	TULEJA WAHACZA TYLNA	L/P	
TW0122	WAHACZ DOLNY	L	
TW0131		P	
TL0040	SWORZEN WAHACZA	L/P	
TG0111	LACZNIK STABILIZATORA	L/P	



MICRA K 11
1993-2002
1,0i-1,5DT
H/b
TYL



PRAWY
TG0105



L=P
TE0044



LEWY
TG0105

TYL			
TP0014	TULEJA DRAZKA WZDLUZNEGO	L/P	FI.ZEW=49,5MM
TP0013		L/P	FI.ZEW=48MM
TM0022	TULEJA DRAZKA POPRZECZNEGO		GORNA
TE0044	GUMA DRAZKA STABILIZATORA	L/P	
TG0105	LACZNIK STABILIZATORA	L/P	



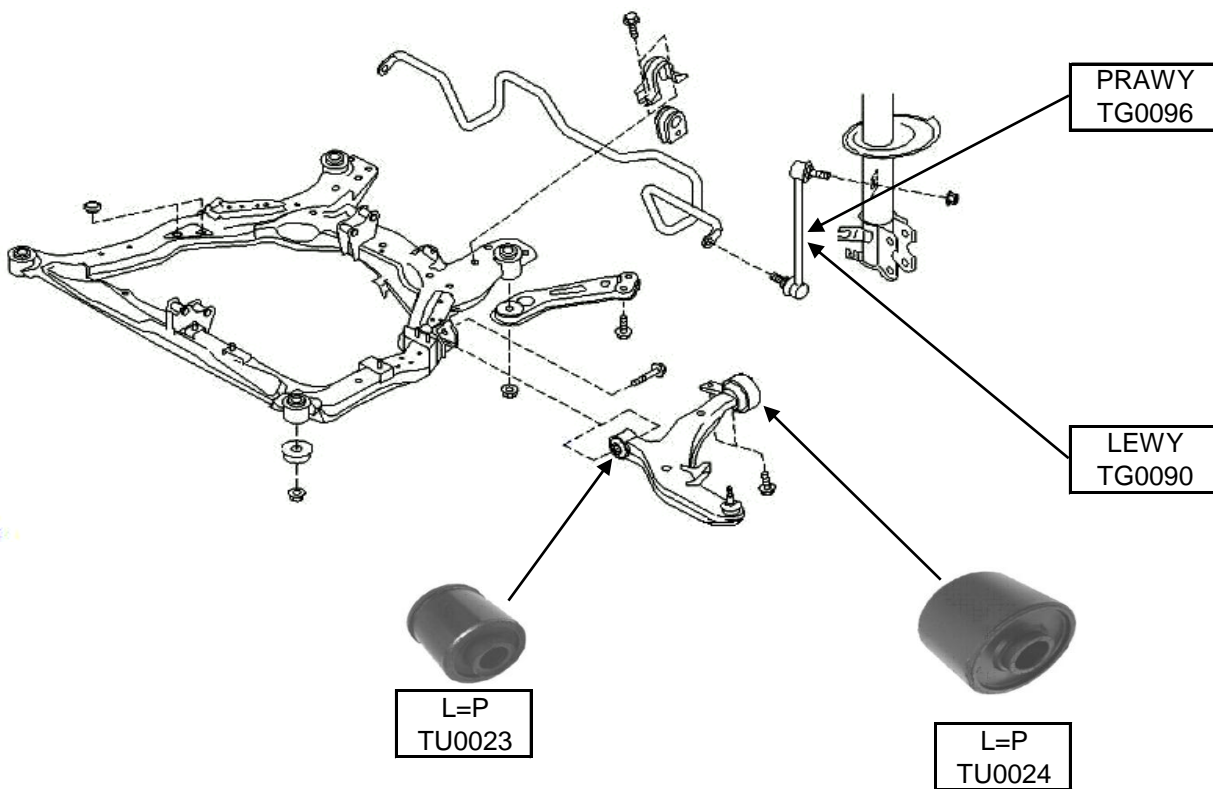
**MURANO (2004-2008)
3,5i (VQ35DE)
(Z50)
PRZOD**



**PRAWA
OD0059**



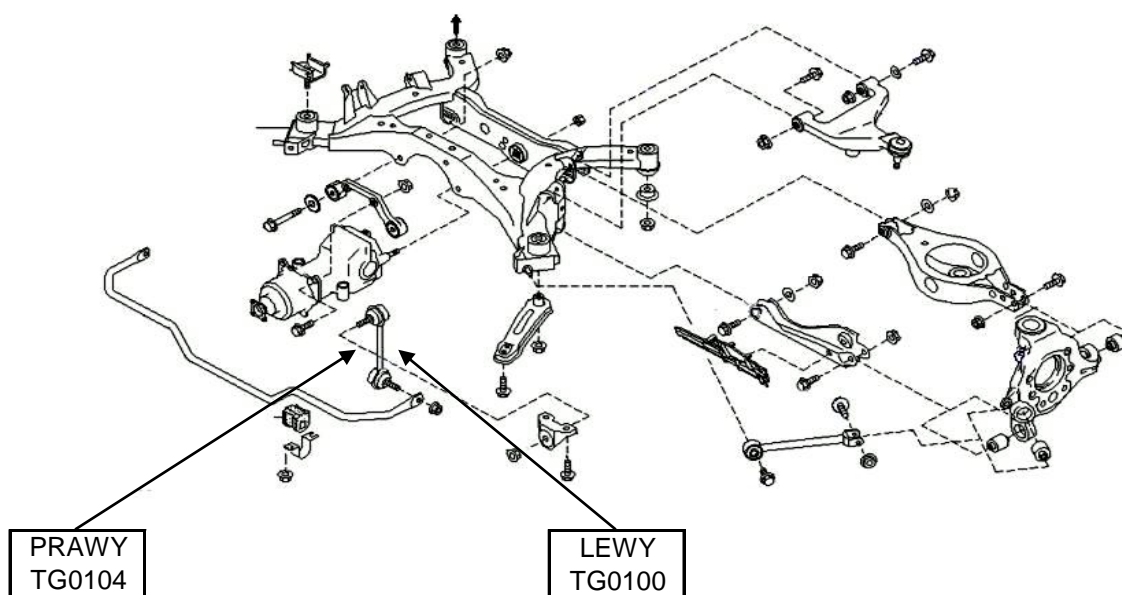
**LEWA
OD0059**



TYL			
OD0059	KONCOWKA DRAZKA	L=P	
TG0096	LACZNIK STABILIZATORA	P	
TG0090		L=P	
TU0023	TULEJA WAH.DOL	L=P	PRZEDNIA
TU0024		L=P	TYLNA



**MURANO (2004-2008)
3,5i (VQ35DE)
(Z50)
TYL**

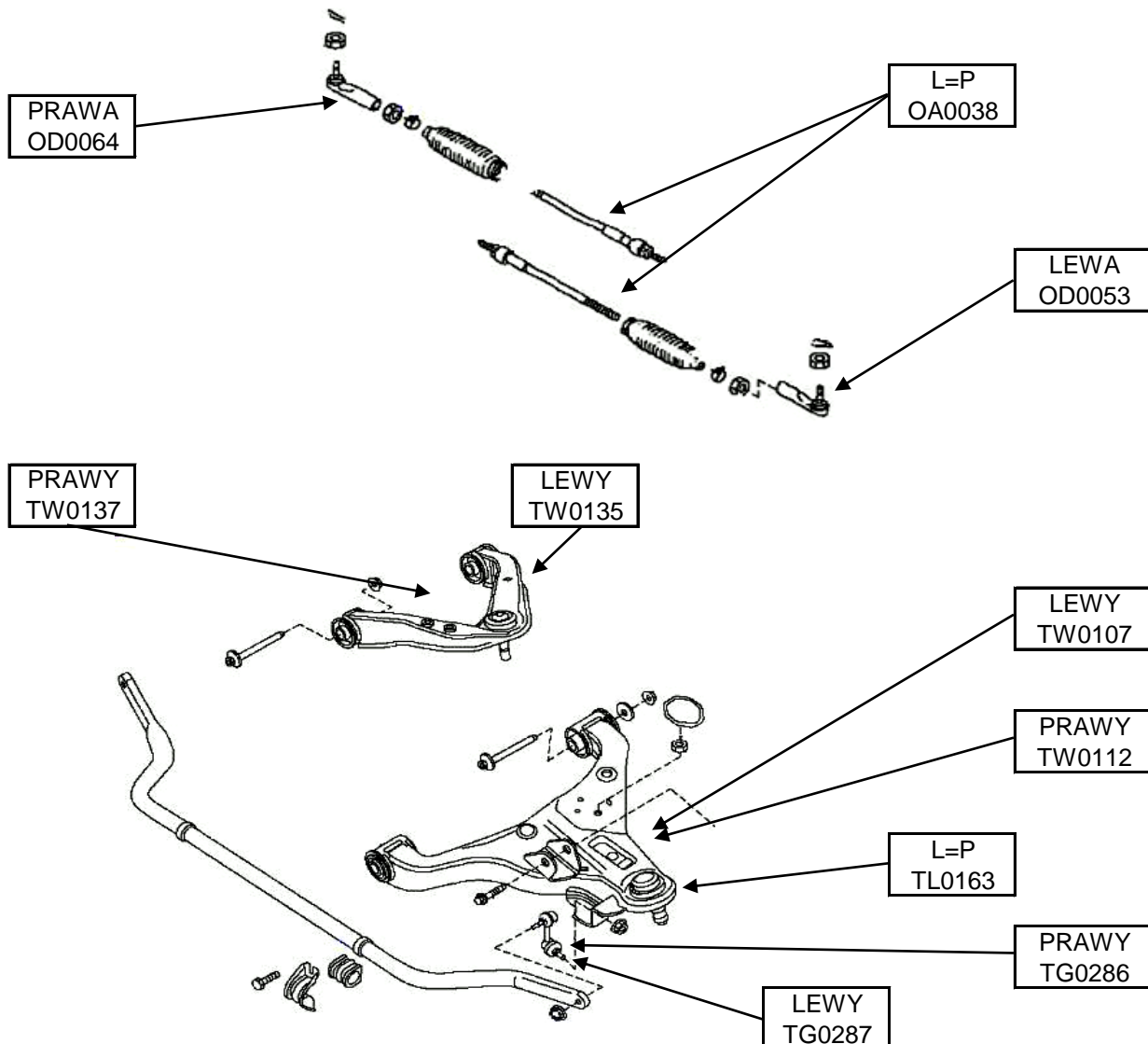


TYL			
TG0104	LACZNIK STABILIZATORA	P	
TG0100		L	

**MURANO (2008-)
2,5TD-3,5i (VQ35DE)
(Z51)
PRZOD****PRAWY
TG0097****LEWY
TG0091**

PRZOD			
TG0097	LACZNIK STABILIZATORA	P	
TG0091		L	

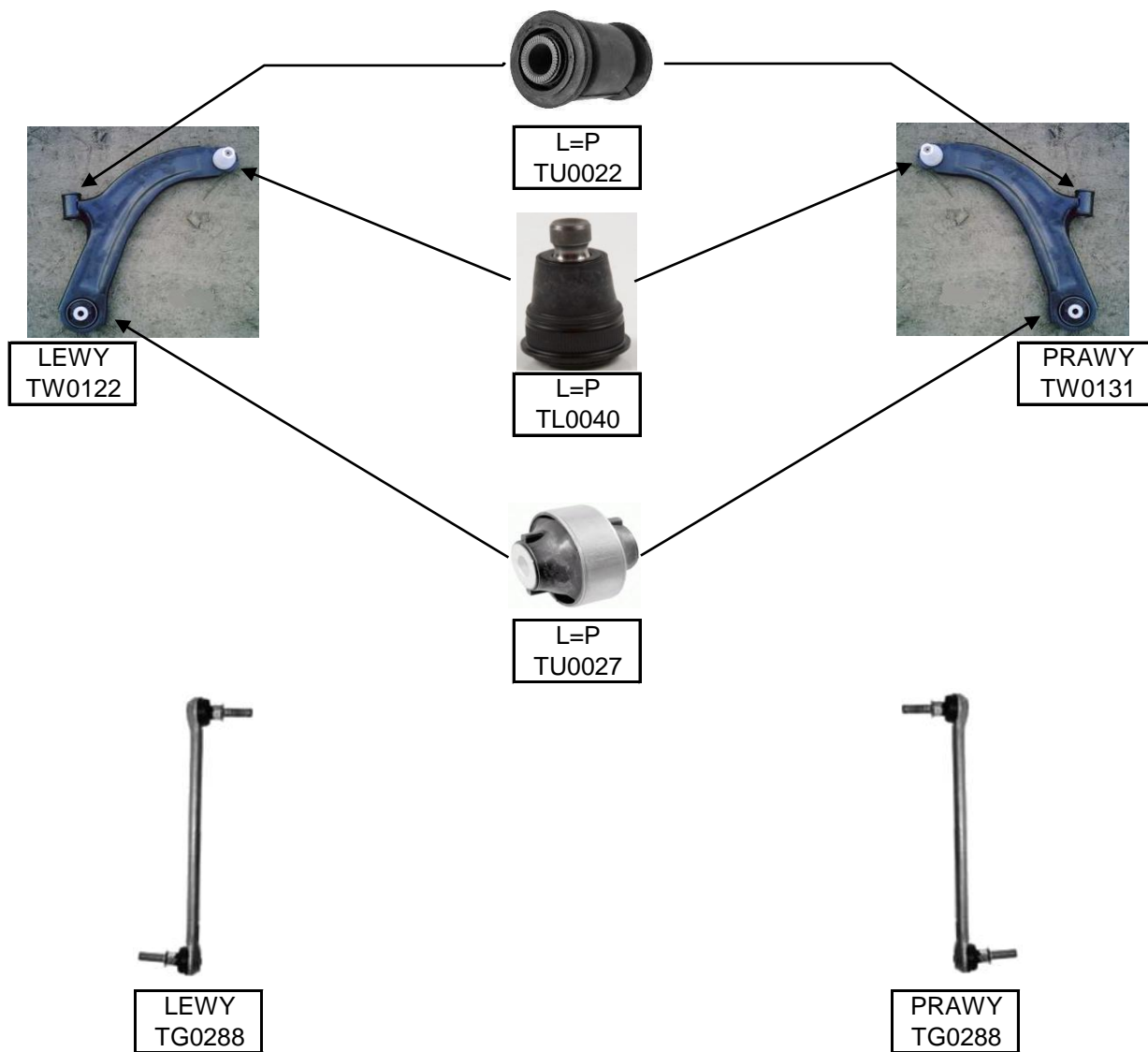
**NAVARA (2005-)
2,5DT
(D40M)
PRZOD**



PRZOD			
OD0064	KONCOWKA DRAZKA	P	
OD0053		L	
OA0038	DRAZEK KIEROWNICZY	L=P	
TW0137	WAHACZ GORNY	P	
TW0135		L	
TG0286	LACZNIK STABILIZATORA	P	
TG0287		L	
TL0163	SWORZEN WAHACZA	L=P	
TW0112	WAHACZ DOLNY	P	
TW0107		L	



NOTE
2006-
1,4i-1,6i
H/b
PRZOD



PRZOD			
TU0022	TULEJA WAHACZA PRZEDNIA	L=P	
TU0027	TULEJA WAHACZA TYLNA	L=P	
TG0288	LACZNIK STABILIZATORA	L=P	
TW0122	WAHACZ DOLNY	L	
TW0131		P	



NV200
2009-
1,5DT-1,6i
VAN
PRZOD



PRAWA
OD0275

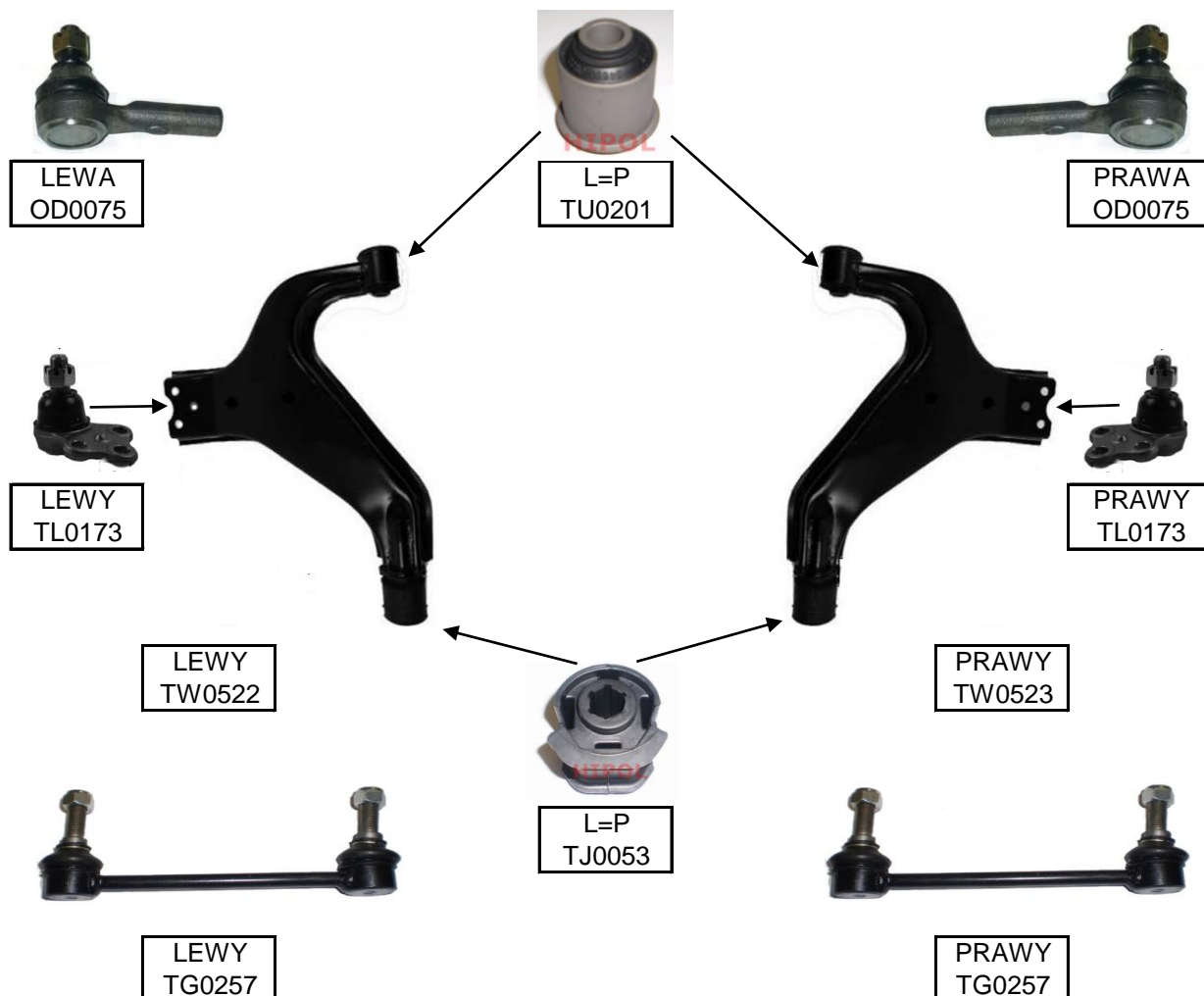


LEWA
OD0274

PRZOD			
OD0275	KONCOWKA DRAZKA	P	
OD0274		L	

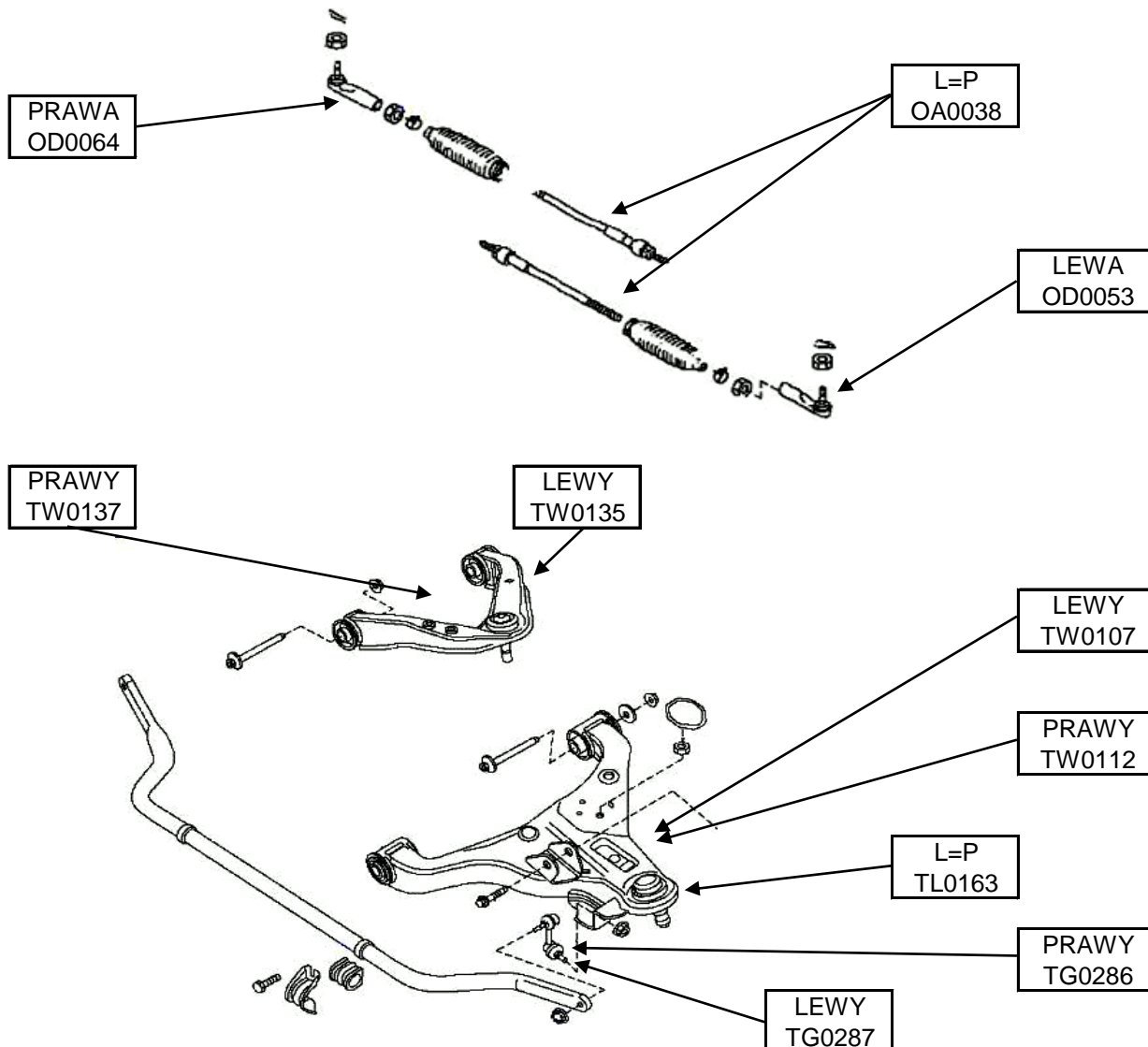


PATHFINDER (1997-2005)
2,7DT-3,5i (V6)
(R50)
PRZOD



PRZOD			
OD0075	KONCOWKA DRAZKA	L=P	
TU0201	TULEJA WAHACZA	L=P	PRZEDNIA
TJ0053	PODUSZKA WAHACZA	L=P	TYLNA
TW0522	WAHACZ DOLNY	L	
TW0523		P	
TL0173	SWORZEN WAHACZA	L=P	
TG0257	LACZNIK STABILIZATORA	L=P	

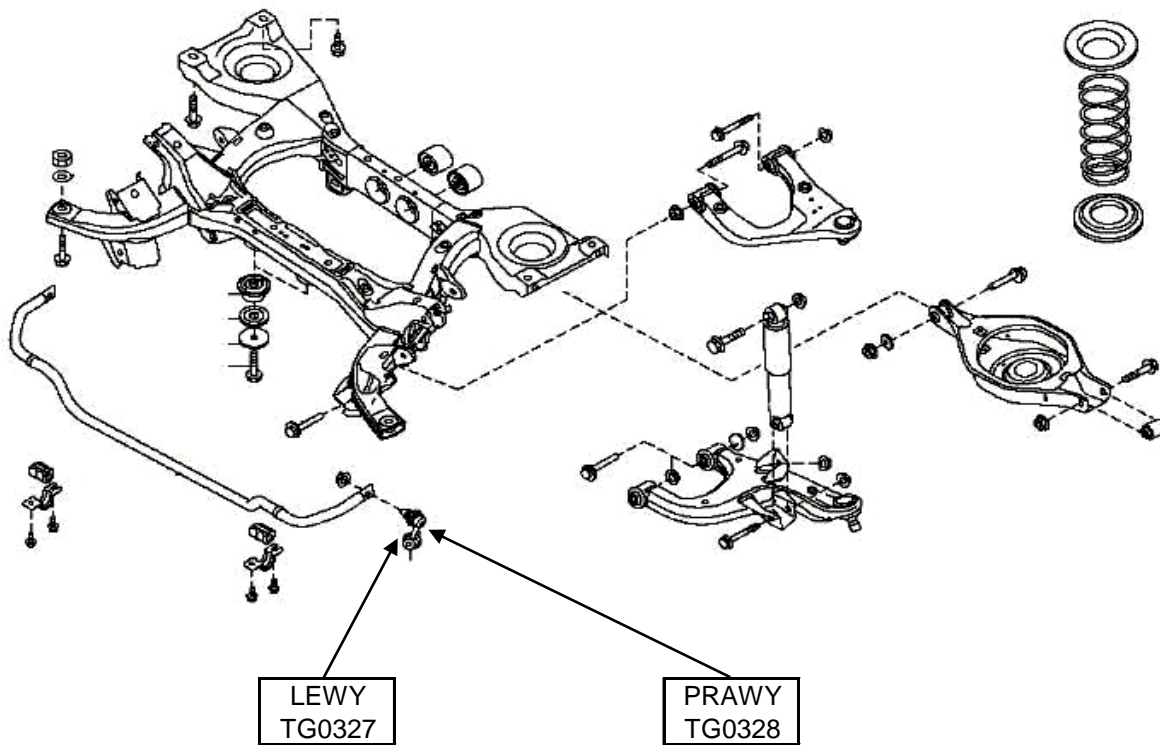
**PATHFINDER (2005-)
2,5DT-4,0i (V6)
(R51M)
PRZOD**



PRZOD			
OD0064	KONCOWKA DRAZKA	P	
OD0053		L	
OA0038	DRAZEK KIEROWNICZY	L=P	
TW0137	WAHACZ GORNY	P	
TW0135		L	
TG0286	LACZNIK STABILIZATORA	P	
TG0287		L	
TL0163	SWORZEN WAHACZA	L=P	
TW0112	WAHACZ DOLNY	P	
TW0107		L	



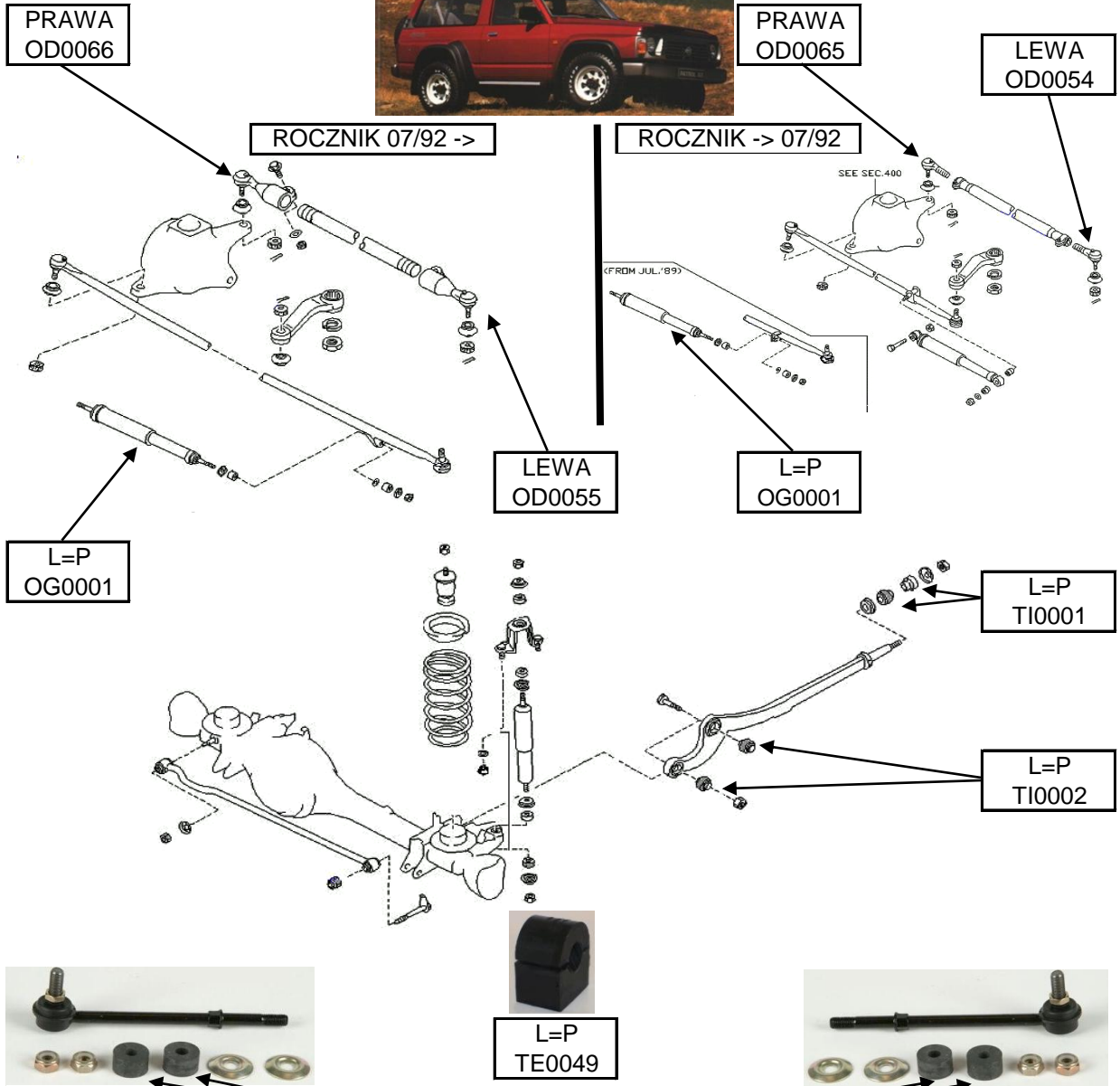
**PATHFINDER (2005-)
2,5DT-4,0i (V6)
(R51M)
TYL**



PRZOD			
TG0327	LACZNIK STABILIZATORA	L	
TG0328		P	



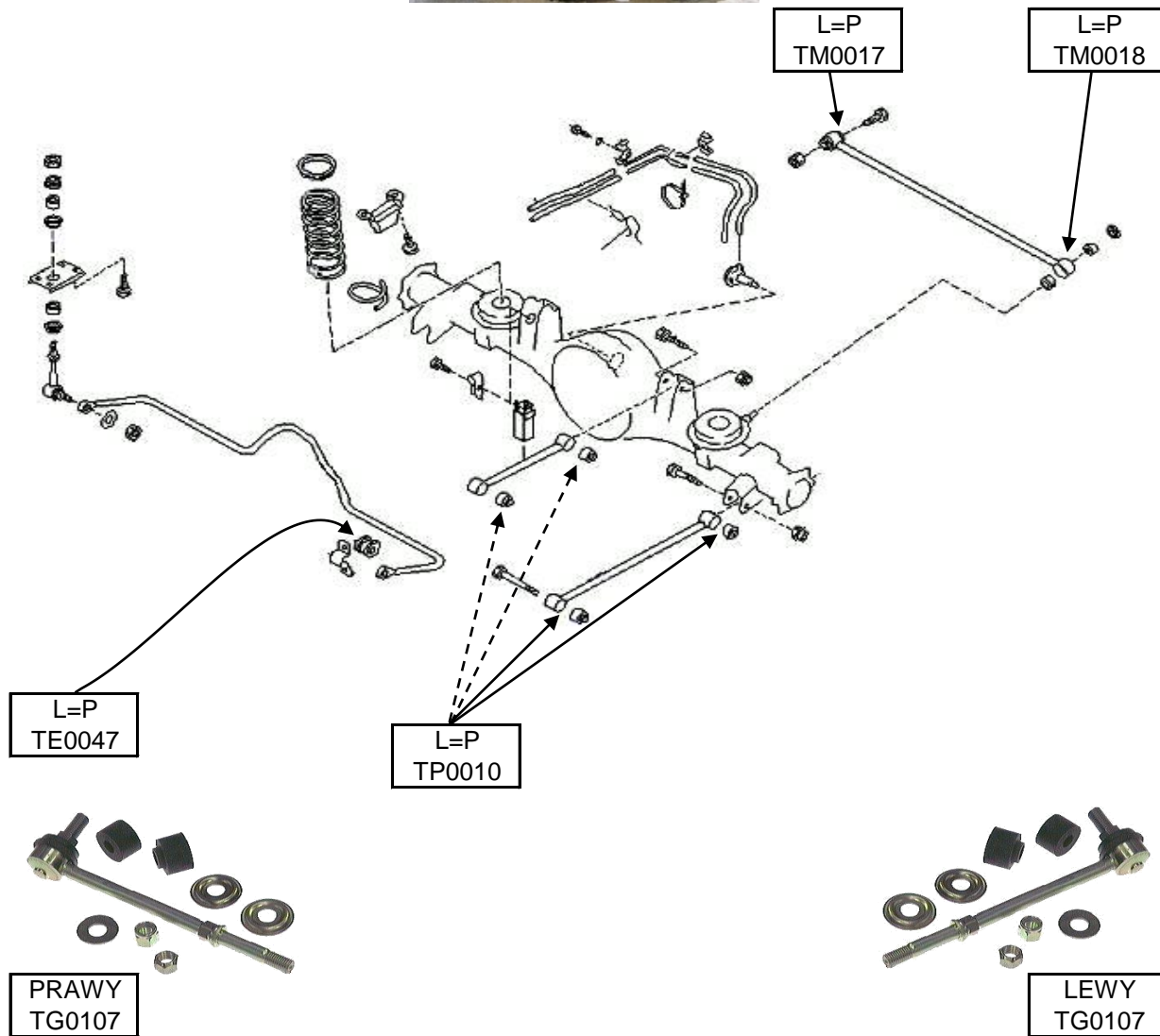
PATROL GR (1988-1997)
2,8DT-4,2i
(Y60)
PRZOD



PRAWY TG0102		L=P TF0001	LEWY TG0102	
PRZOD				
OD0066		KONCOWKA DRAZKA	P	WERSJA 7/92 ->
OD0055			L	WERSJA 7/92 ->
OD0065		KONCOWKA DRAZKA	P	WERSJA -> 7/92
OD0054			L	WERSJA -> 7/92
OG0001		AMORTYZATOR DRGAN UKL.KIEROWNICZEGO	L=P	
TI0001		TULEJA PODLUZNICZY PRZEDNIEJ	L=P	PRZOD=TYL
TI0002		TULEJA PODLUZNICZY PRZEDNIEJ	L=P	PRZOD=TYL
TG0102		LACZNIK STABILIZATORA	L=P	
TE0049		GUMA DRAZKA STABILIZATORA	L=P	34mmX25mmX4 2mmX14mm
TF0001		GUMA LACZNIKA STABILIZATORA	L=P	x8 AUTO

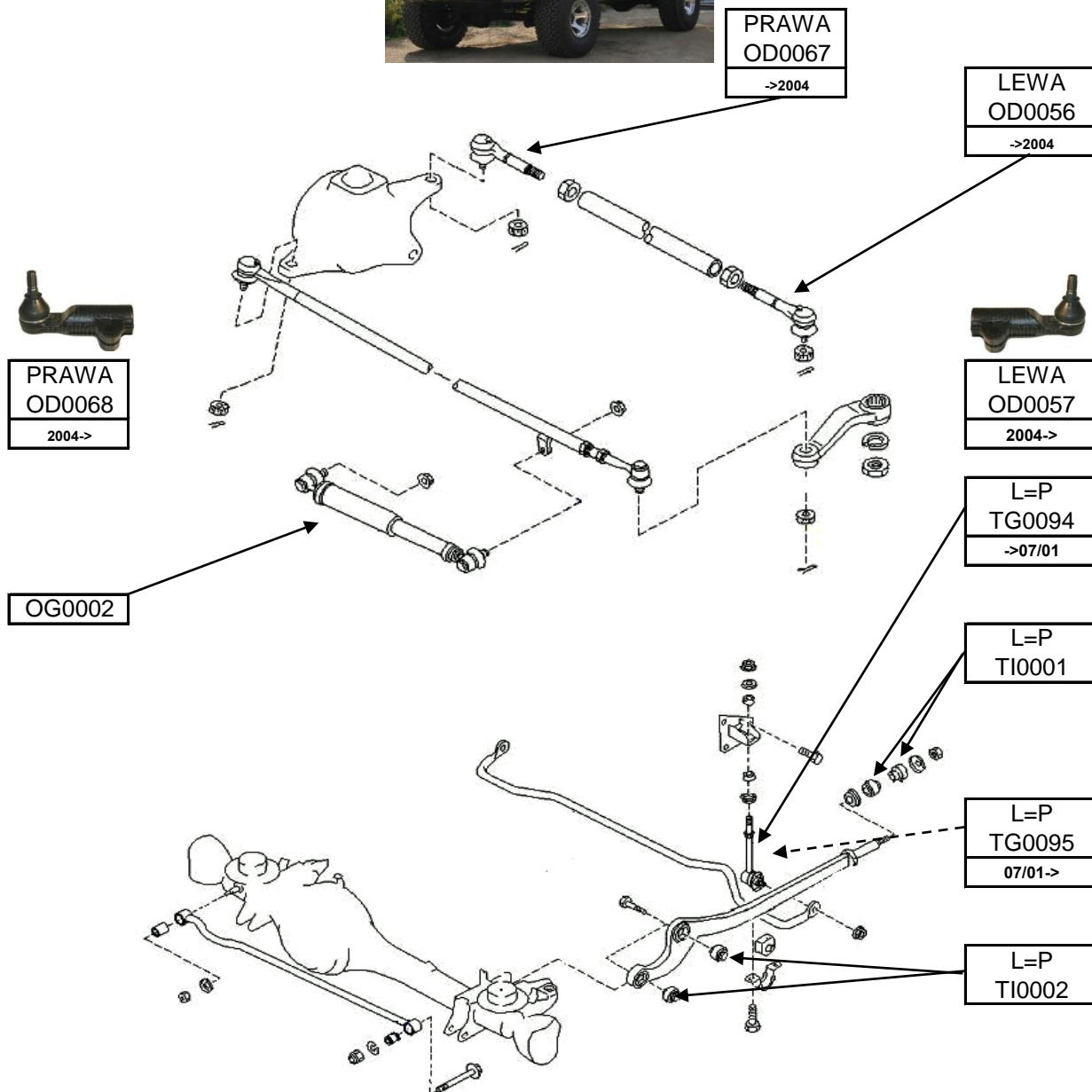


PATROL GR (1988-1997)
2,8DT-4,2i
(Y60)
TYL



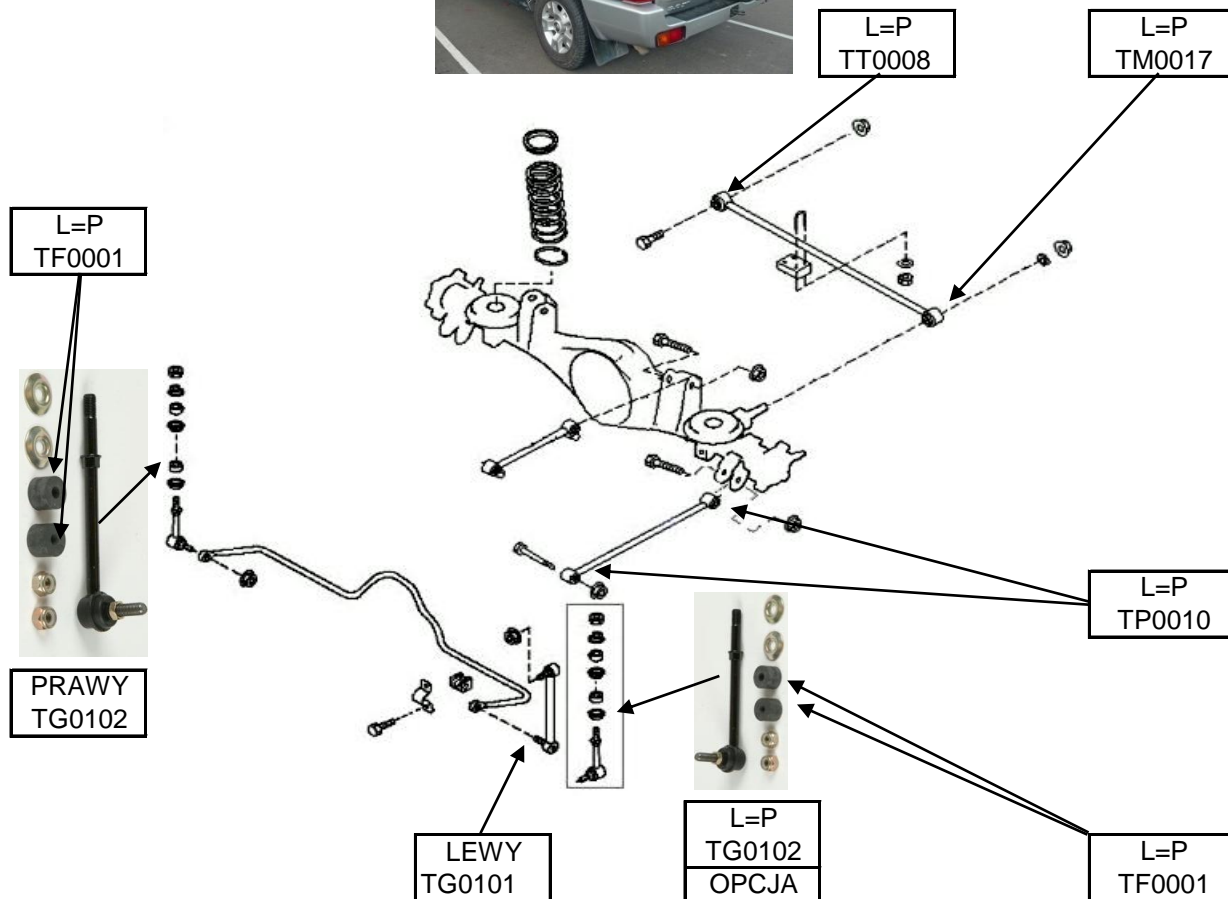
TYL			
TM0017	TULEJA DRAZKA TYLNEGO PORZECZNEGO	L=P	WEW. (x2 NA AUTO)
TM0018		L=P	ZEW. (x2 NA AUTO)
TP0010	TULEJA DRAZKA TYLNEGO WZDLUZNEGO	L=P	GORA=DOL (x8)
TE0047	GUMA DRAZKA STABILIZATORA	L=P	46/32/34/17
TG0107	LACZNIK STABILIZATORA	L=P	

**PATROL GR (1997-)
2,8DT-3,0DT
(Y61)
PRZOD**



PRZOD			
OD0067	KONCOWKA DRAZKA	P	->2004
OD0056		L	->2004
OD0068	KONCOWKA DRAZKA	P	2004->
OD0057		L	2004->
TG0094	LACZNIK STABILIZATORA	L=P	->07/2001
TG0095		L=P	07/2001>
OG0002	AMORTYZATOR DRGAN UKL.KIEROWNICZEGO		

**PATROL GR (1997-)
2,8DT-3,0DT
(Y61)
TYL**



TYL			
TT0008	TULEJA DRAZKA POPRZECZNEGO	L=P	WEW
TM0017		L=P	ZEW
TF0001	GUMA LACZNIKA STABILIZATORA	L=P	
TP0010	TULEJA DRAZKA WZDLUZNEGO	L=P	
TG0102	LACZNIK STABILIZATORA	P	
TG0101	LACZNIK STABILIZATORA	L	
TG0102	LACZNIK STABILIZATORA (DO PRZEROBNIENIA)	L=P	



**PICK-UPS (1998-)
2,5DT
(D22)
PRZOD**



PRAWA
OD0075

L=P
OA0088



LEWA
OD0075



L=P
TL0126



PRAWY
TG0256



L=P
TL0122



LEWY
TG0256



L=P
TE0049

PRZOD			
OD0075	KONCOWKA DRAZKA	L=P	
OA0088	DRAZEK KIEROWNICZY	L=P	
TG0256	LACZNIK STABILIZATORA	L=P	
TE0049	GUMA DRAZKA STABILIZATORA	L=P	
TL0126	SWORZEN WAHACZA /GORNY/	L=P	
TL0122	SWORZEN WAHACZA /DOLNY/	L=P	



**PIXO (2009-)
1,0i
(UA0)
PRZOD**



**STRONA W BUDOWIE
PRZEPRASZAMY**

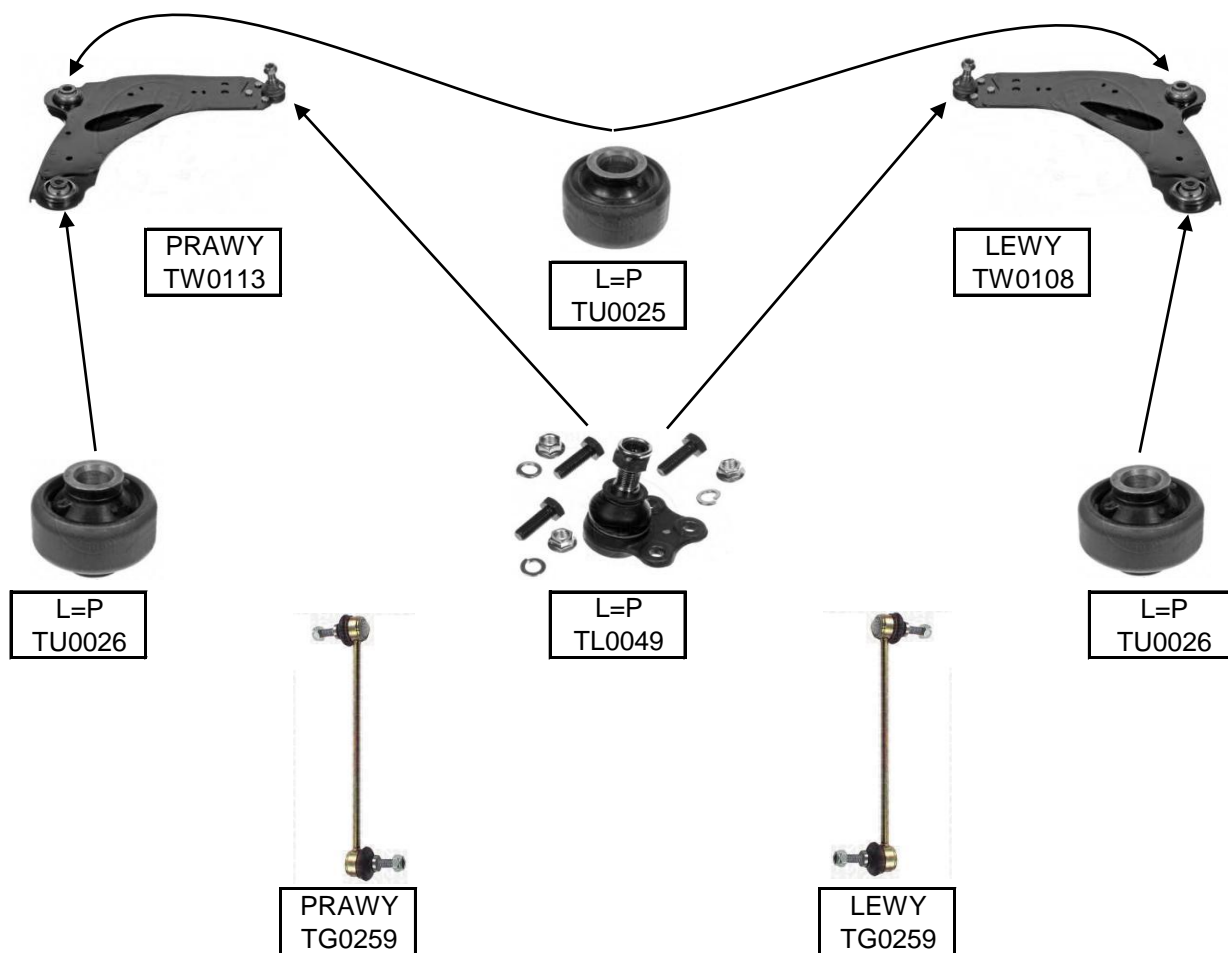
Oferta Dokuji jednak stale się powiększa.

Aktualna oferta zawsze u dystrybutorów Dokuji:
www.dokuji.pl





PRIMASTAR (2002-)
1,9DT-2,5DT
(X83)
PRZOD



TYL			
TW0113	WAHACZ DOLNY	P	
TW0108		L	
TU0025	TULEJA WAHACZA /PRZEDNIA/	L=P	ZEW.55mm WEW.15mm
TU0026	TULEJA WAHACZA /TYLNA/	L=P	ZEW.58mm WEW.15mm
TL0049	SWORZEN WAHACZA	L=P	



PRIMERA P10
1990-1996
1,6i-2,0i/D
Kom,Sed
PRZOD



PRAWA
OD0076



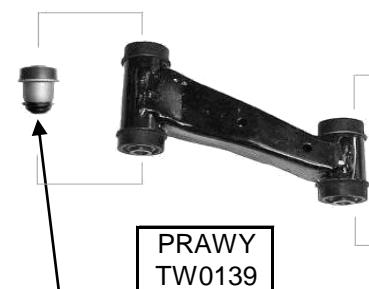
LEWA
OD0076



TE0037



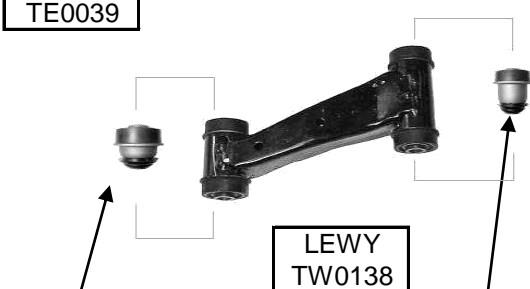
TE0039



PRAWY
TW0139

TU0036
x2

TU0035
x2



LEWY
TW0138

TU0035
x2

TU0036
x2



TU0030

PRAWY
TW0132

TJ0022



TU0030

LEWY
TW0123

TJ0022



L=P
TL0041



PRAWY
TG0084



LEWY
TG0084



PRAWY
TG0102



LEWY
TG0102

PRZOD			
OD0076	KONCOWKA DRAZKA	L/P	
TE0037	GUMA DRAZKA STABILIZATORA (1,6)	L/P	FI WEW.=26MM
TE0039	GUMA DRAZKA STABILIZATORA (2,0)	L/P	FI WEW.=29MM
TU0035	TULEJA WAH.GÓRNEGO	x2 L/P	MALA DO KOLA
TU0036		x2 L/P	DUZA DO NADOWIZA
TW0138	WAHACZ GORNY	L	
TW0139		P	
TU0030	TULEJA WAHACZA DOLNEGO PRZEDNIA	L/P	PRZEDNIA
TJ0022	TULEJA WAHACZA DOLNEGO TYLNA	L/P	TYLNA
TW0123	WAHACZ DOLNY	L	
TW0132		P	
TL0041	SWORZEN WAHACZA DOLNEGO	L/P	
TG0084	LACZNIK STABILIZATORA	L/P	WER.1,6i
TG0102		L/P	WER.2,0i-2,0D



PRIMERA P11 / WP11
1996-2002
1,6i-2,0i/TD
Sed,Kom
PRZOD



PRAWA
OD0076



LEWA
OD0076



PRAWY
OA0040



LEWY
OA0040



TE0171



PRAWY
TW0139



LEWY
TW0138

TU0036
x2

TU0035
x2

TU0035
x2

TU0036
x2



L=P
TL0041



PRAWA
TJ0024



LEWA
TJ0023

TU0030

TU0030



PRAWY
TG0082

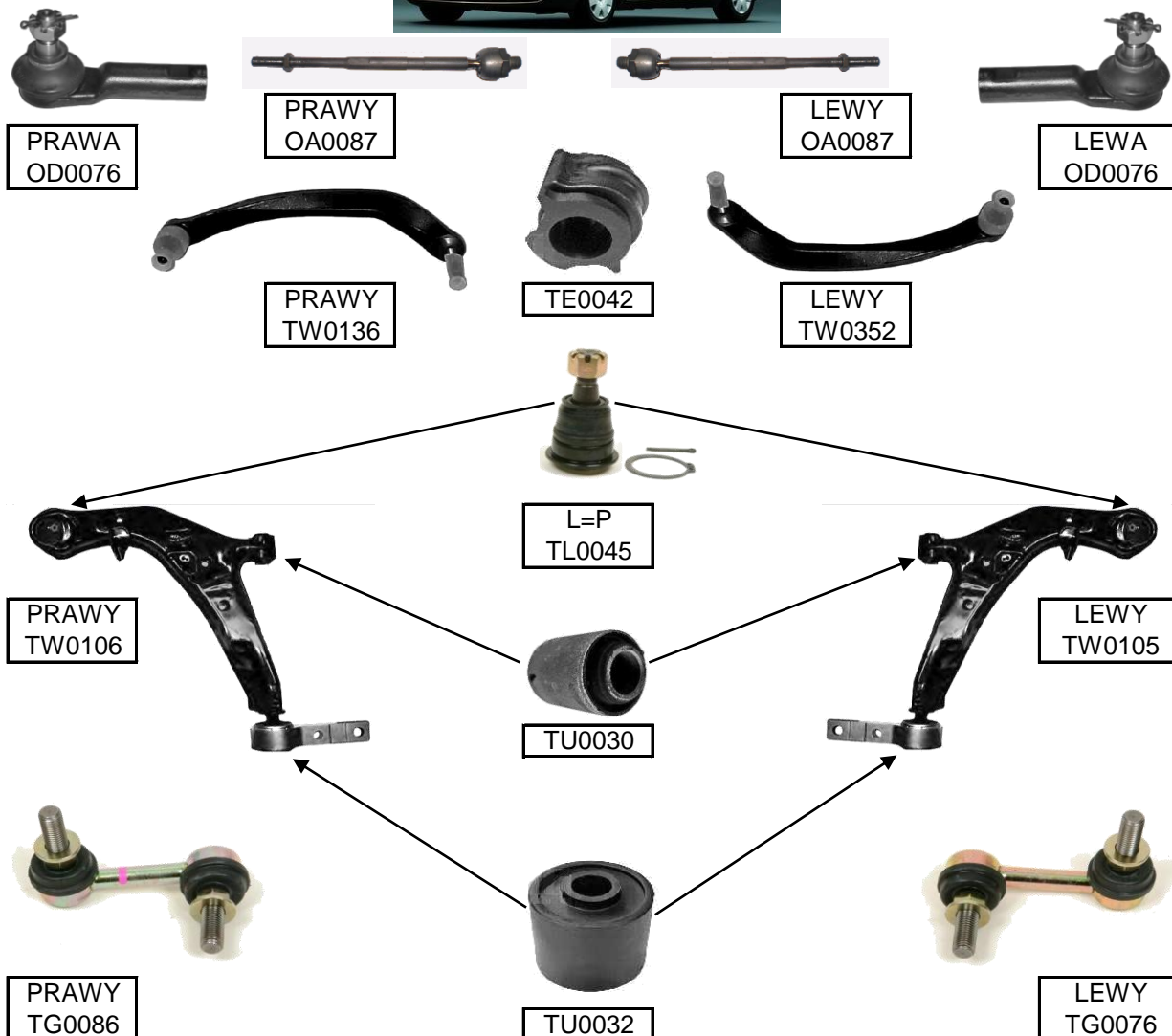
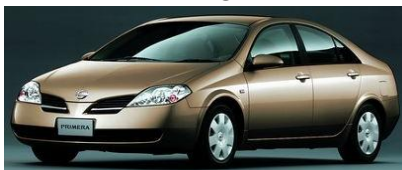


LEWY
TG0082

PRZOD			
OD0076	KONCOWKA DRAZKA	L/P	
OA0040	DRAZKE KIEROWNICZY	L/P	
TE0037	GUMA DRAZKA STABILIZATORA	L/P	FI WEW.=20MM
TU0035	TULEJA WAH.GÓRNEGO	x2 L/P	MALA DO KOLA
TU0036		x2 L/P	DUZA DO NADOWIZA
TW0138	WAHACZ GORNY	L	
TW0139		P	
TU0030	TULEJA WAHACZA DOLNEGO PRZEDNIA	L/P	PRZEDNIA
TJ0023	TULEJA WAHACZA DOLNEGO TYLNA	L	TYLNA
TJ0024	TULEJA WAHACZA DOLNEGO TYLNA	P	TYLNA
TW0117	WAHACZ DOLNY	L	
TW0127		P	
TL0041	SWORZEN WAHACZA DOLNEGO	L/P	
TG0082	LACZNIK STABILIZATORA	L/P	



PRIMERA P12
2002-
1,6i-2,0i/TD
L/B,Kom
PRZOD



PRZOD			
OD0076	KONCOWKA DRAZKA	L/P	
OA0087	DRAZEK KIEROWNICZY	L/P	
TE0042	GUMA DRAZKA STABILIZATORA	L/P	FI=25MM/ L=35MM
TW0136	WAHACZ GORNY	P	
TW0352		L	
TW0105	WAHACZ DOLNY	L	
TW0106		P	
TL0045	SWORZEN WAHACZA	L/P	
TU0030	TULEJA WAHACZA DOLNEGO PRZEDNIA	L/P	
TU0032	TULEJA WAHACZA DOLNEGO TYLNA (WKŁAD)	L/P	
TG0076	LACZNIK STABILIZATORA	L	
TG0086		P	



PRIMERA P10
1990-1996
1,6i-2,0i/D
Sed
TYL



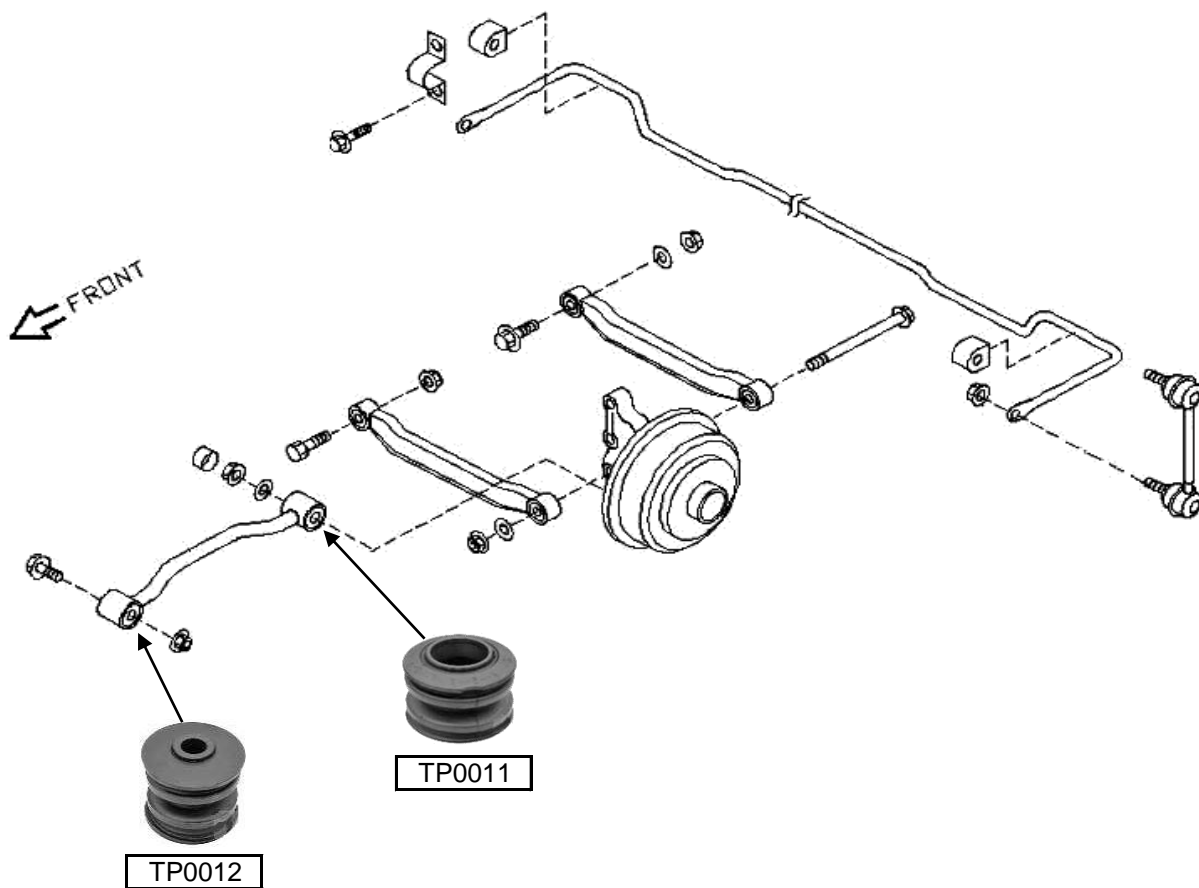
PRAWY
TG0106



TE0046



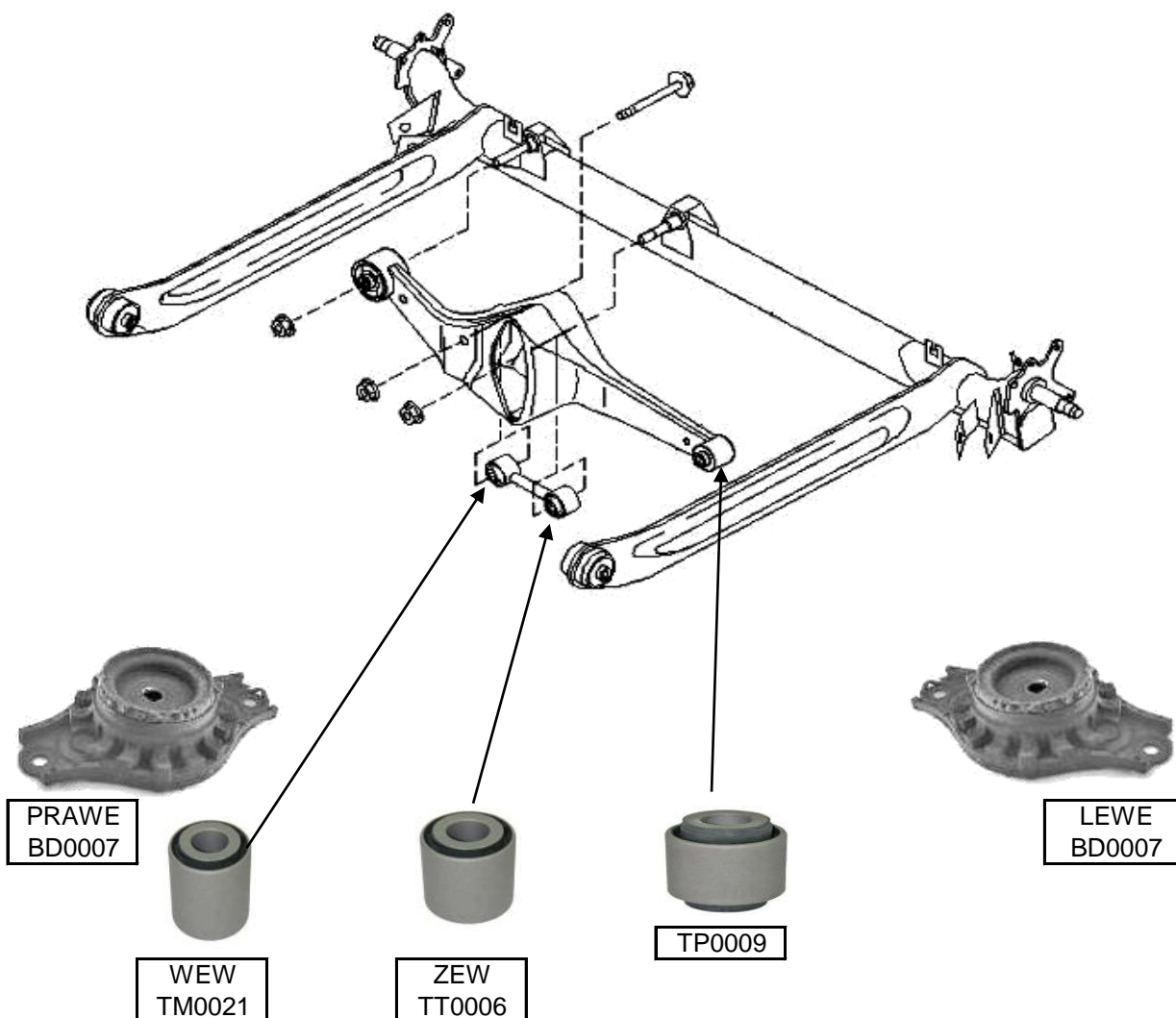
LEWY
TG0106



TYL			
TG0106	LACZNIK STABILIZATORA TYL	L/P	
TE0046	GUMA STABILIZATORA	L/P	FI=15MM
TP0012	TULEJA DRAZKA TYLNEGO WZDLUZNEGO	L/P	PRZÓD / FI WEW=12MM
TP0011	TULEJA DRAZKA TYLNEGO WZDLUZNEGO	L/P	TYLNA / FI WEW=20MM

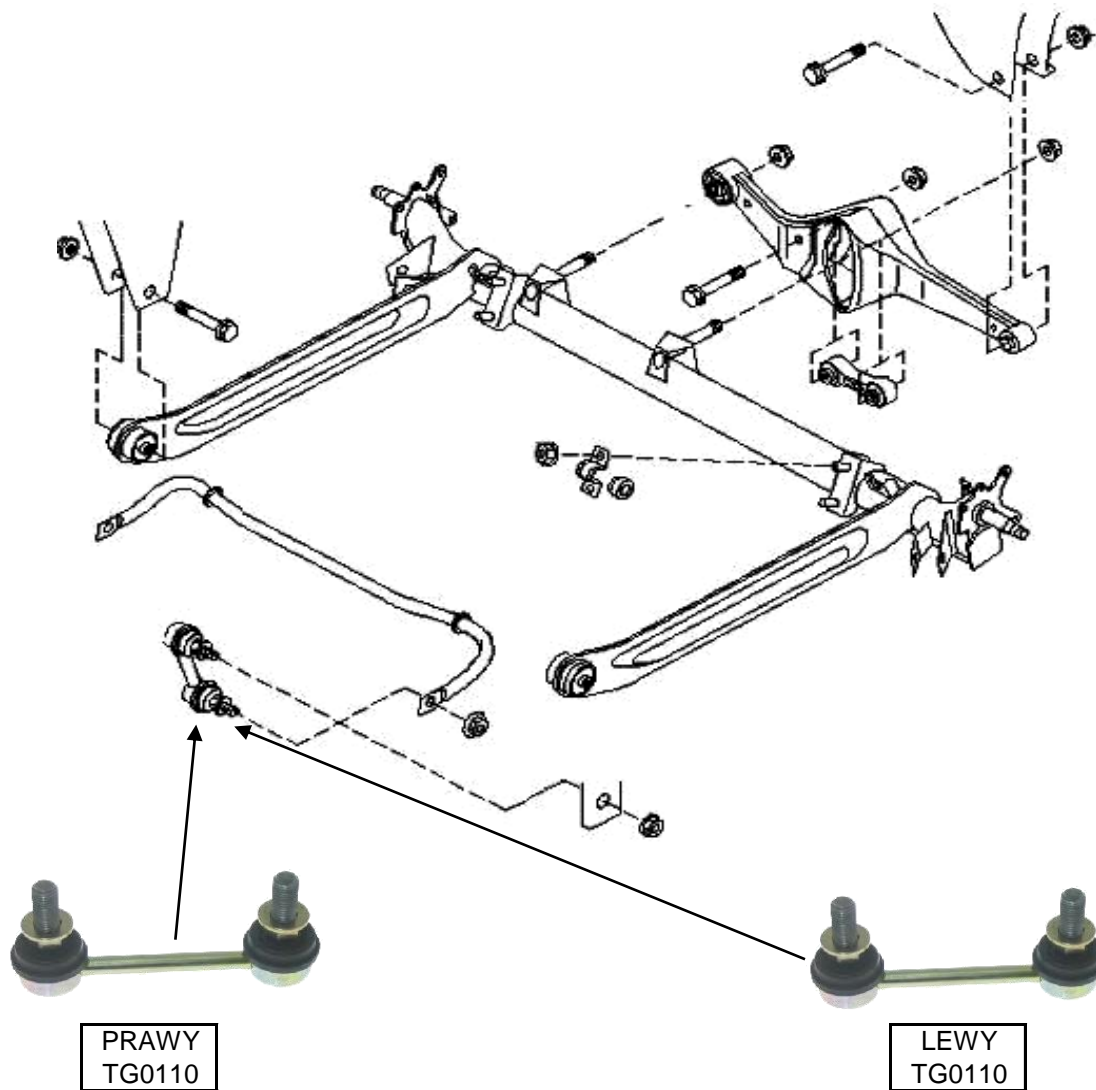


PRIMERA P11/WP11
1996-2000
1,6i-2,0i/TD
H/b,Kom,Sed
TYL



TYL			
TT0006	TULEJA LACZNIKA DRAZKA (PANHARDA)	ZEW	WEW.16MM/ZEW.37 MM/DL.40MM
TP0009	TULEJA DRAZKA (PANHARDA)		WEW.12MM/ZEW.30 MM/DL.45MM
TM0021	TULEJA LACZNIKA DRAZKA (PANHARDA) KOMBI	WEW	WEW.12MM/ZEW.33 MM/DL.45MM
BD0007	GORNE MOCOWANIE AMORTYZATORA	L/P	

PRIMERA P12/WP12
2000-
1,6i-2,0i/D
H/b,Kom,Sed
TYL



TYL			
TG0110	LACZNIK STABILIZATORA TYL	L/P	M10/M10



**QASHQAI (2006-)
1,5DT-2,0i/DT
(J10E/JJ10E)
PRZOD**



**PRAWA
OD0182**



**LEWA
OD0176**



**L=P
TE0169**



**L=P
TE0168**



**PRAWY
TG0097**



**LEWY
TG0091**

PRZOD			
OD0182	KONCOWKA DRAZKA	P	
OD0176		L	
TG0097	LACZNIK STABILIZATORA	P	
TG0091		L	
TE0169	GUMA DRAZKA STABILIZATORA	L=P	FI-22
TE0168		L=P	FI-21



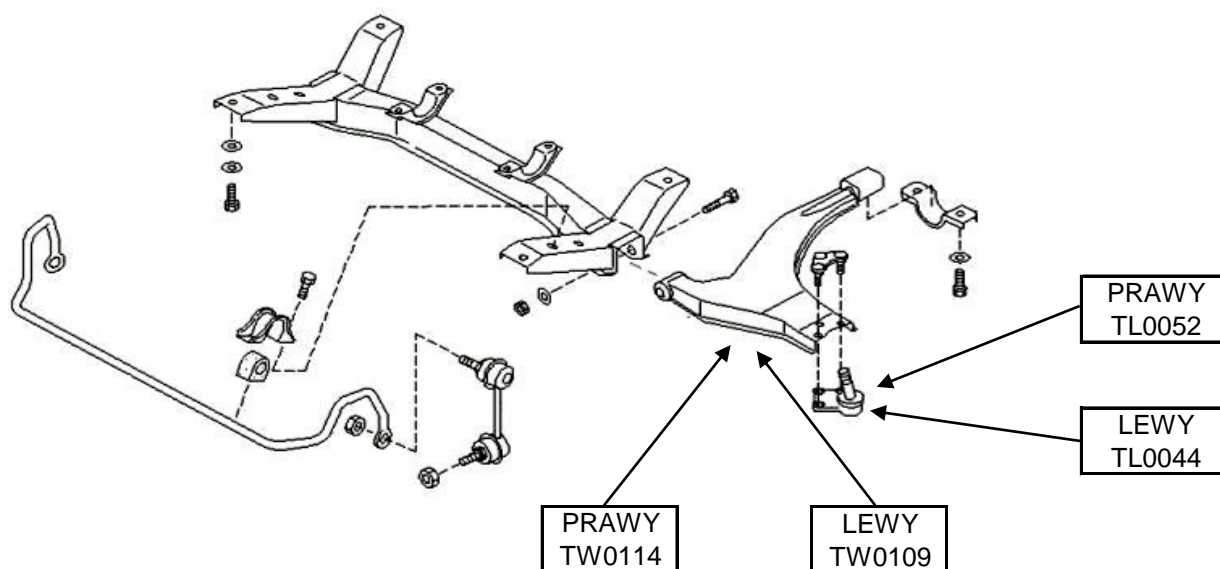
SERENA (1993-2003)
1,6i-2,3D
(C23M)
PRZOD



PRAWA
OD0076



LEWA
OD0076



PRAWY
TG0098



LEWY
TG0089

PRZOD			
OD0076	KONCOWKA DRAZKA	L=P	
TL0052	SWORZEN WAHACZA	P	
TL0044		L	
TW0114	WAHACZ DOLNY	P	
TW0109		L	
TG0098	LACZNIK STABILIZATORA	P	
TG0089		L	



SUNNY N14
1991-1995
1,4i-2,0D
L/b,H/b,Sed
PRZOD



PRAWA
OD0076



TE0228



LEWA
OD0076



PRAWY
OA0036



LEWY
OA0036



TU0031



L=P
TJ0021



TU0031



PRAWY
TW0133



LEWY
TW0124



L=P
TL0042



PRAWY
TG0084



LEWY
TG0084

PRZOD			
OD0076	KONCOWKA DRAZKA	L/P	
TE0228	GUMA DRAZKA STABILIZATORA	L/P	
TW0124	WAHACZ DOLNY	L	
TW0133		P	
TL0042	SWORZEN WAHACZA	L/P	
TU0031	TULEJA WAHACZA DOLNEGO PRZEDNIA	L/P	
TJ0021	TULEJA WAHACZA DOLNEGO TYLNA	L/P	
TG0084	LACZNIK STABILIZATORA	L/P	FI WEW.29MM



SUNNY N14
1992-1995
2,0i GTi / GTi-R
H/b
PRZOD



PRAWA
OD0074



TE0228



LEWA
OD0074



TU0031



L=P
TJ0021



TU0031



PRAWY
TW0133



LEWY
TW0124



L=P
TL0042



PRAWY
TG0084

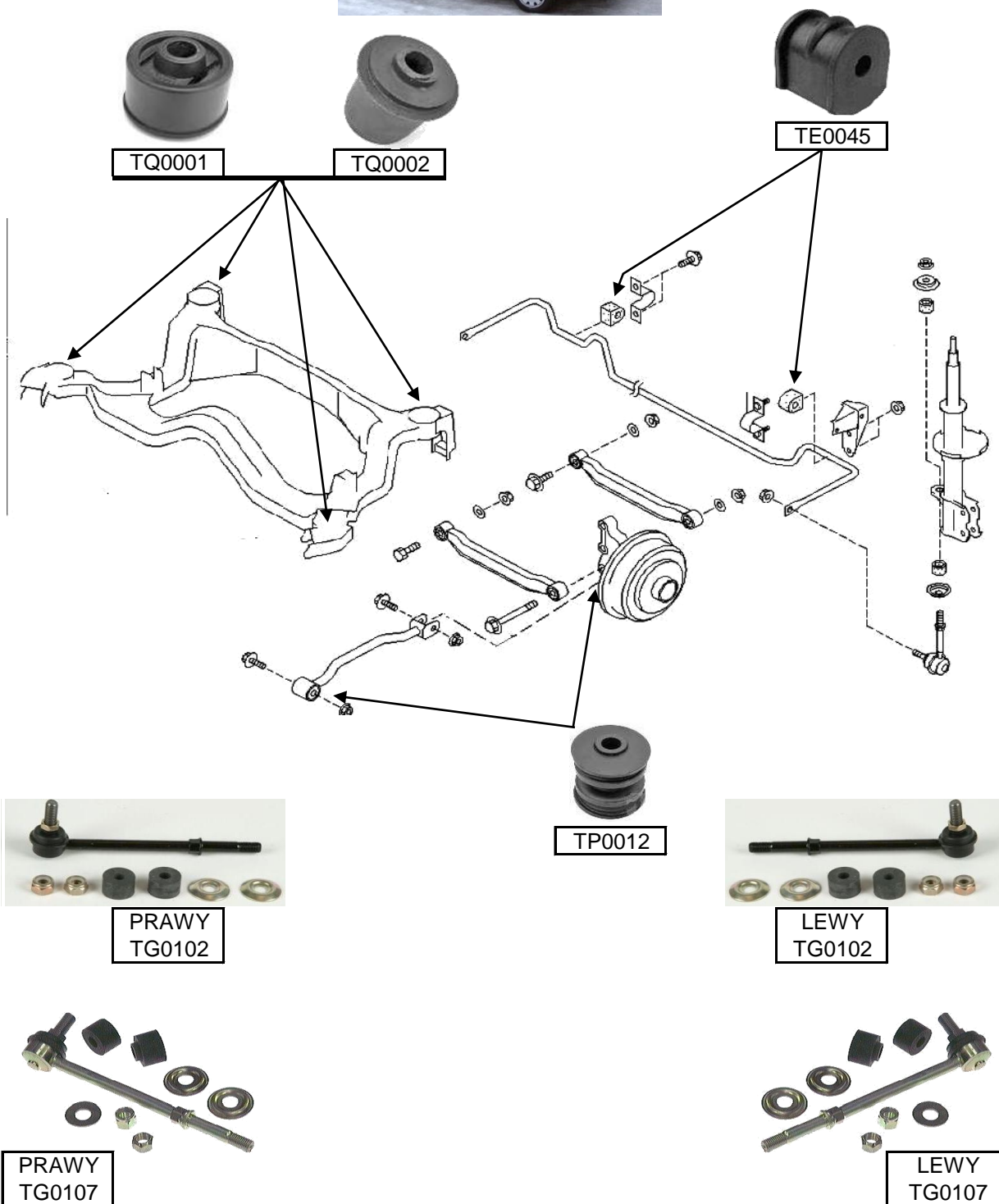


LEWY
TG0084

PRZOD			
OD0074	KONCOWKA DRAZKA	L/P	
TJ0021	PODUSZKA WAHACZA	L/P	
TW0124	WAHACZ DOLNY	L	
TW0133		P	
TU0031	TULEJA WAHACZA PRZEDNIA	L/P	
TL0042	SWORZEN WAHACZA	L/P	
TG0084	LACZNIK STABILIZATORA	L/P	
TE0228	GUMA DRAZKA STABILIZATORA	L/P	FI WEW.29MM



SUNNY N14
1991-1995
1,4i-2,0D
L/b,H/b,Sed
TYL



TYL			
TQ0001	TULEJA KOŁYSKI (CA18DT/SR20D)	L/P	PRZOD=TYL FI WEW=21MM
TQ0002	TULEJA KOŁYSKI (GA14DE-CD20)	L/P	PRZOD=TYL
TE0045	GUMA DRAZKA STABILIZATORA	L/P	
TP0012	TULEJA DRAZKA WZDLUZHNEGO	L/P	FI=12MM PRZOD=TYL
TG0102	LACZNIK STABILIZATORA (Z ABS-EM)	L/P	DL.165MM
TG0107	LACZNIK STABILIZATORA (BEZ ABS-U)	L/P	DL.175MM



SUNNY Y10
1991-1995
1,6i-2,0D
Kom
PRZOD



PRAWA
OD0076



TE0228



TE0038



LEWA
OD0076



PRAWA
OD0079



LEWA
OD0079



TU0031



TJ0021



TU0031



PRAWY
TW0133



LEWY
TW0124



L=P
TL0042



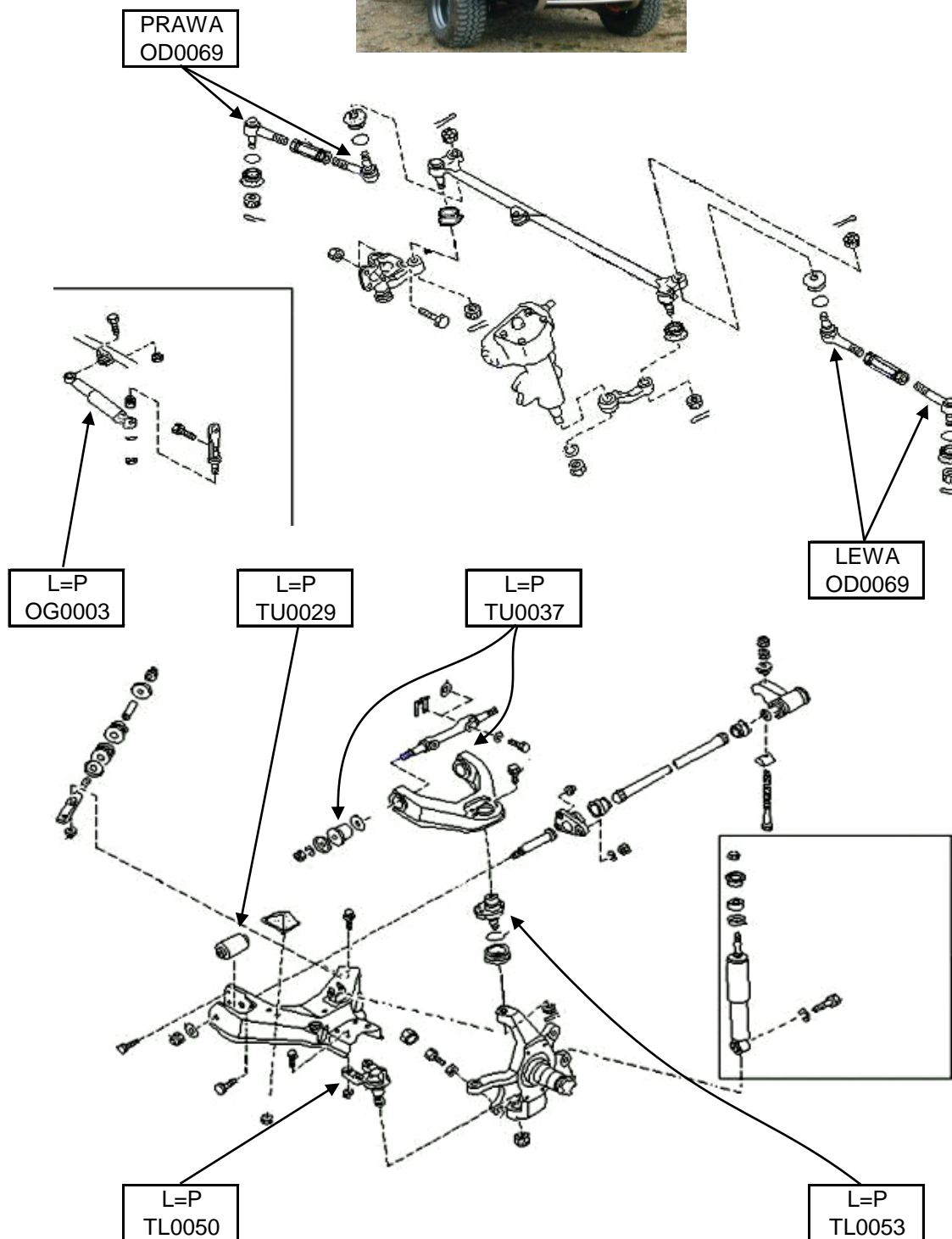
PRAWY
TG0084



LEWY
TG0084

PRZOD			
TE0228	GUMA DRAZKA STABILIZATORA(4WD/GA16DE //2WD GA16DS+CD20	L/P	FI WEW.29MM
TE0038	GUMA DRAZKA STABILIZATORA(2WD/ GA16DE+CD17	L/P	FI WEW.26MM
TU0031	TULEJA WAHACZA PRZEDNIA	L/P	
TL0042	SWORZEN WAHACZA	L/P	
TJ0021	PODUSZKA WAHACZA	L/P	
OD0076	KONCOWKA DRAZKA (Y10 - GA16DS->CD20)	L/P	
OD0079	KONCOWKA DRAZKA (Y10 - CD17 KOMBI)	L/P	
TG0084	LACZNIK STABILIZATORA	L/P	

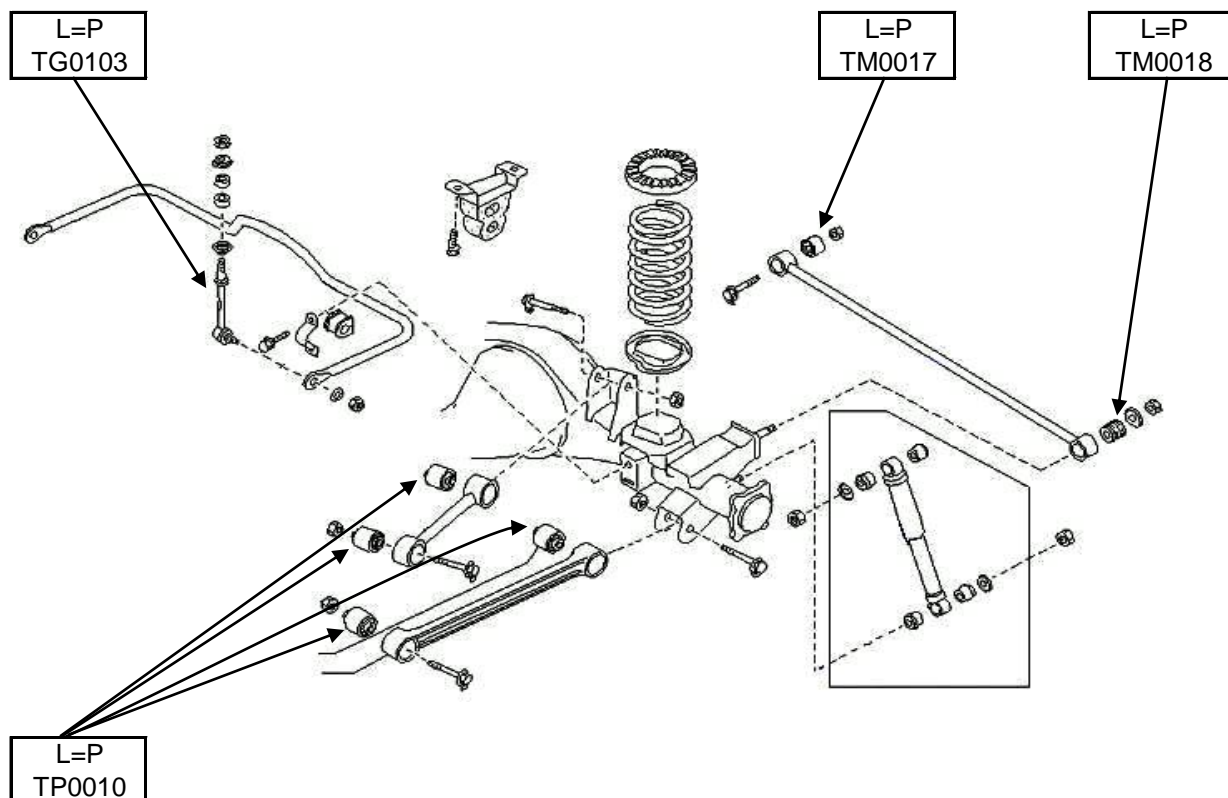
TERRANO I (1987-1992)
2,4i-3,0i
(WD21)
PRZOD



PRZOD			
OD0069	KOCOWKA DRAZKA	L=P	ZEW=WEW
OG0003	AMORTYZATOR DRGAN UKLADU KIEROWNICZEGO	L=P	
TU0029	TULEJA WAHACZA DOLNEGO	L=P	PRZEDNIA
TU0037	TULEJA WAHACZA GORNEGO	L=P	
TL0050	SWORZEN WAHACZA DOLNEGO	L=P	
TL0053	SWORZEN WAHACZA GORNEGO	L=P	



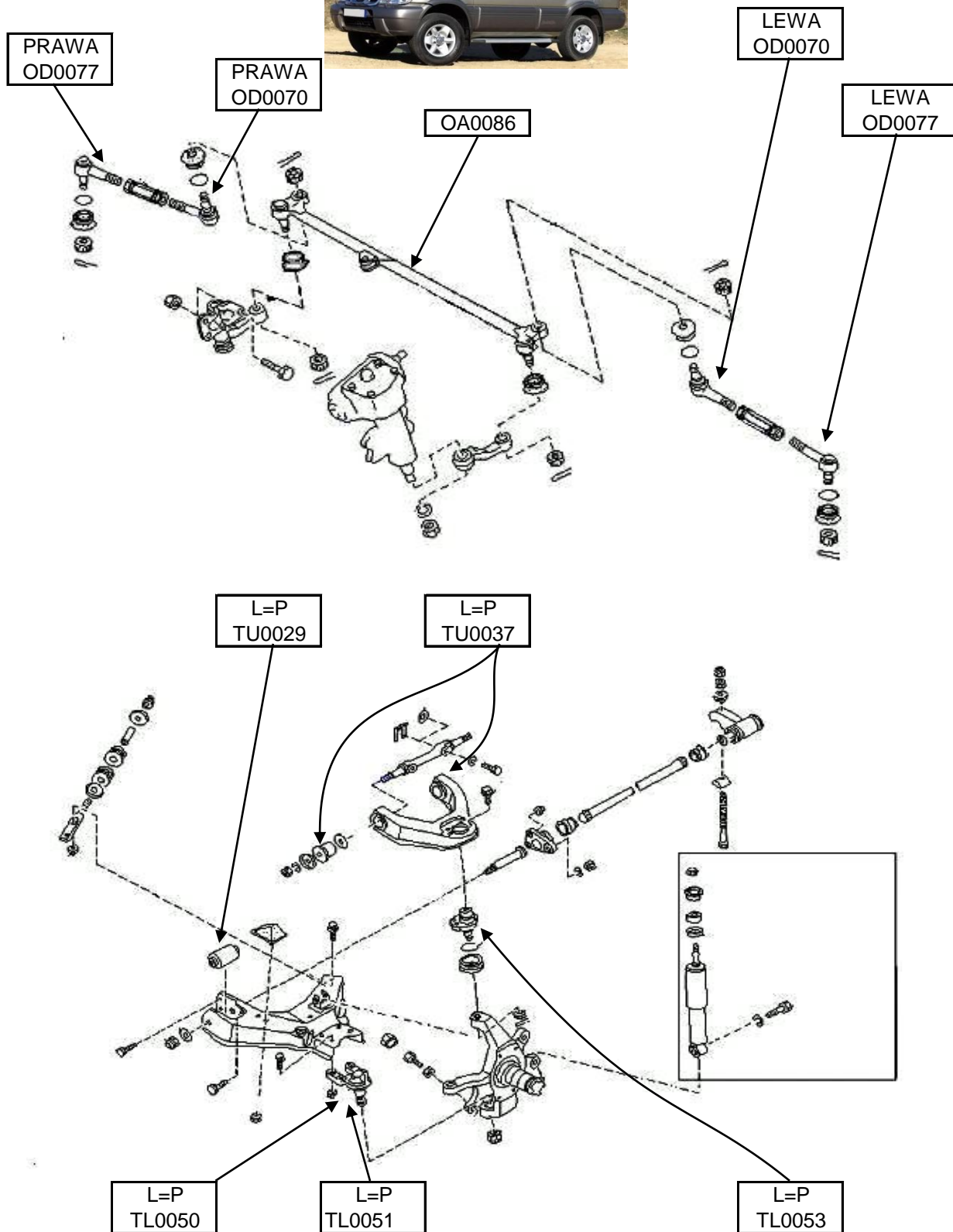
TERRANO I (1987-1992)
2,4i-3,0i
(WD21)
TYL



TYL			
TG0103	LACZNIK STABILIZATORA	L=P	
TM0017	TULEJA DRAZKA POPRZECZNEGO	L=P	WEWNETRZNA
TM0018		L=P	ZEWNETRZNA
TP0010	TULEJA DRAZKA WZDLUZNEGO	L=P	



TERRANO II (1993-2006)
2,4i-3,0DT
(FR20)
PRZOD



PRZOD			
OD0077	KOCOWKA DRAZKA	L=P	ZEW
OD0070	KOCOWKA DRAZKA	L=P	WEW
TU0029	TULEJA WAHACZA DOLNEGO	L=P	PRZEDNIA
TU0037	TULEJA WAHACZA GORNEGO	L=P	
TL0050	SWORZEN WAHACZA DOLNEGO	L=P	-> 05/1996
TL0053	SWORZEN WAHACZA GORNEGO	L=P	
TL0051	SWORZEN WAHACZA DOLNEGO	L=P	05/1996 ->

**TERRANO II (1993-2006)
2,4i-3,0DT
(FR20)
TYL****PRAWY
TG0109****LEWY
TG0109**

TYL			
TG0109	LACZNIK STABILIZATORA	L=P	



**TIIDA
2007-
1,5DT-1,8i
SED,H/B
PRZOD**



**PRAWA
OD0275**



**LEWA
OD0274**



**PRAWY
TG0111**



**LEWY
TG0111**



**PRAWY
TW0444**



**LEWY
TW0443**

PRZOD			
OD0275	KONCOWKA DRAZKA	P	
OD0274		L	
TW0444	WAHACZ DOLNY	P	
TW0443		L	
TG0111	LACZNIK STABILIZATORA	L=P	



**TIIDA
2007-
1,5DT-1,8i
SED,H/B
TYL**



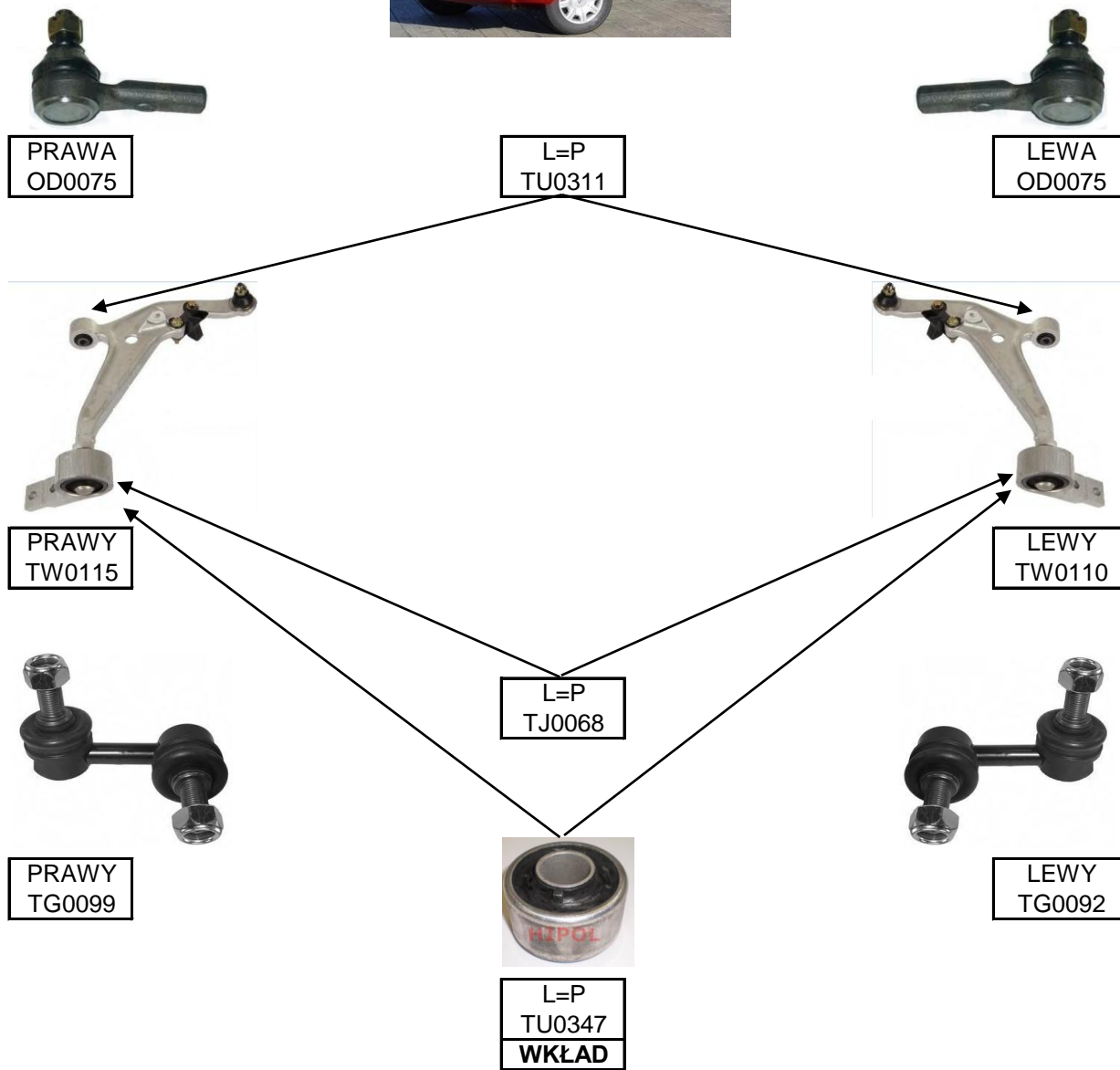
**STRONA W BUDOWIE
PRZEPRASZAMY**

Oferta Dokuji jednak stale się powiększa.

Aktualna oferta zawsze u dystrybutorów Dokuji:
www.dokuji.pl



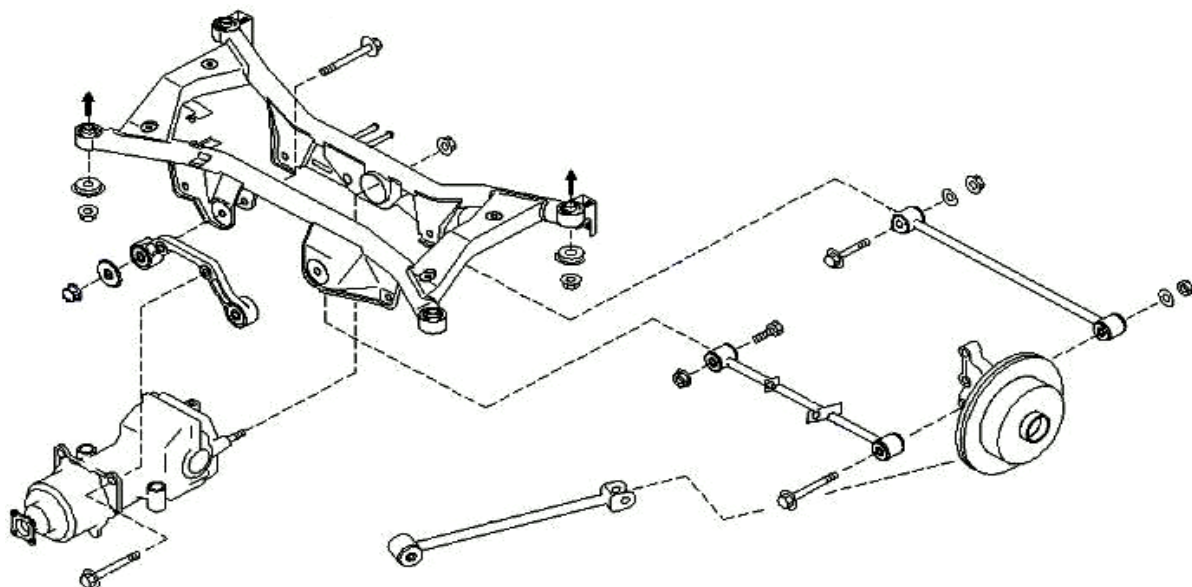
X-TRAIL (2001-2007)
2,0i-2,5i
(T30)
PRZOD



PRZOD			
OD0075	KONCOWKA DRAZKA	L=P	
TJ0068	PODUSZKA WAHACZA	L=P	
TU0347	WKŁAD PODUSZKI WAHACZA	L=P	
TU0311	TULEJA WAHACZA	L=P	PRZEDNIA
TW0115	WAHACZ DOLNY	P	
TW0110		L	
TG0099	LACZNIK STABILIZATORA	P	
TG0092		L	



X-TRAIL (2001-2007)
2,0i-2,5i
(T30)
TYL



LEWY
TG0106



PRAWY
TG0106



LEWY
TG0108

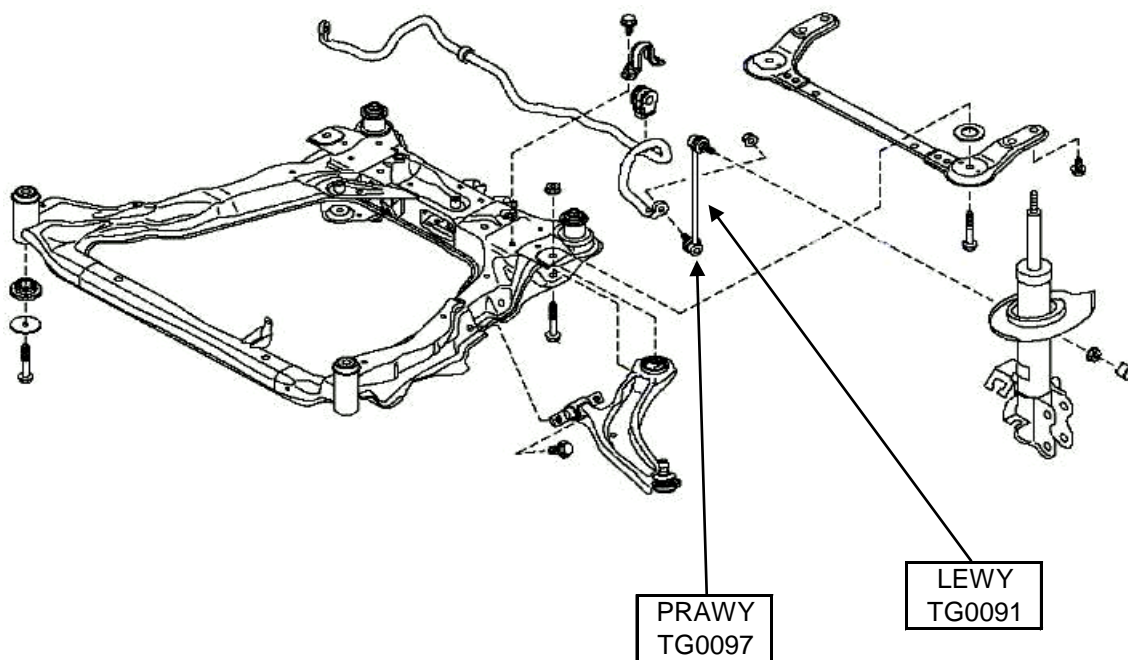


PRAWY
TG0108

PRZOD			
TG0106	LACZNIK STABILIZATORA	L=P	-> 10/2003
TG0108		L=P	10/2003 ->



X-TRAIL (2007-)
2,0i-2,5i
(T31)
PRZOD



PRZOD			
TG0097	LACZNIK STABILIZATORA	P	
TG0091		L	



X-TRAIL (2007-)
2,0i-2,5i
(T31)
TYL



**STRONA W BUDOWIE
PRZEPRASZAMY**

Oferta Dokuji jednak stale się powiększa.

Aktualna oferta zawsze u dystrybutorów Dokuji:
www.dokuji.pl



FOTO KATALOG

Układ zawieszenia i układ kierowniczy

Subaru



FORESTER (1997-2002)
2,0i/2,5iT
(SF)
PRZOD



PRAWA
OD0210



LEWA
OD0210



PRAWY
OA0101

LEWY
OA0101



L=P
TU0253



PRAWY
TW0402



LEWY
TW0401



PRAWA
TJ0055



L=P
TL0127



LEWA
TJ0054



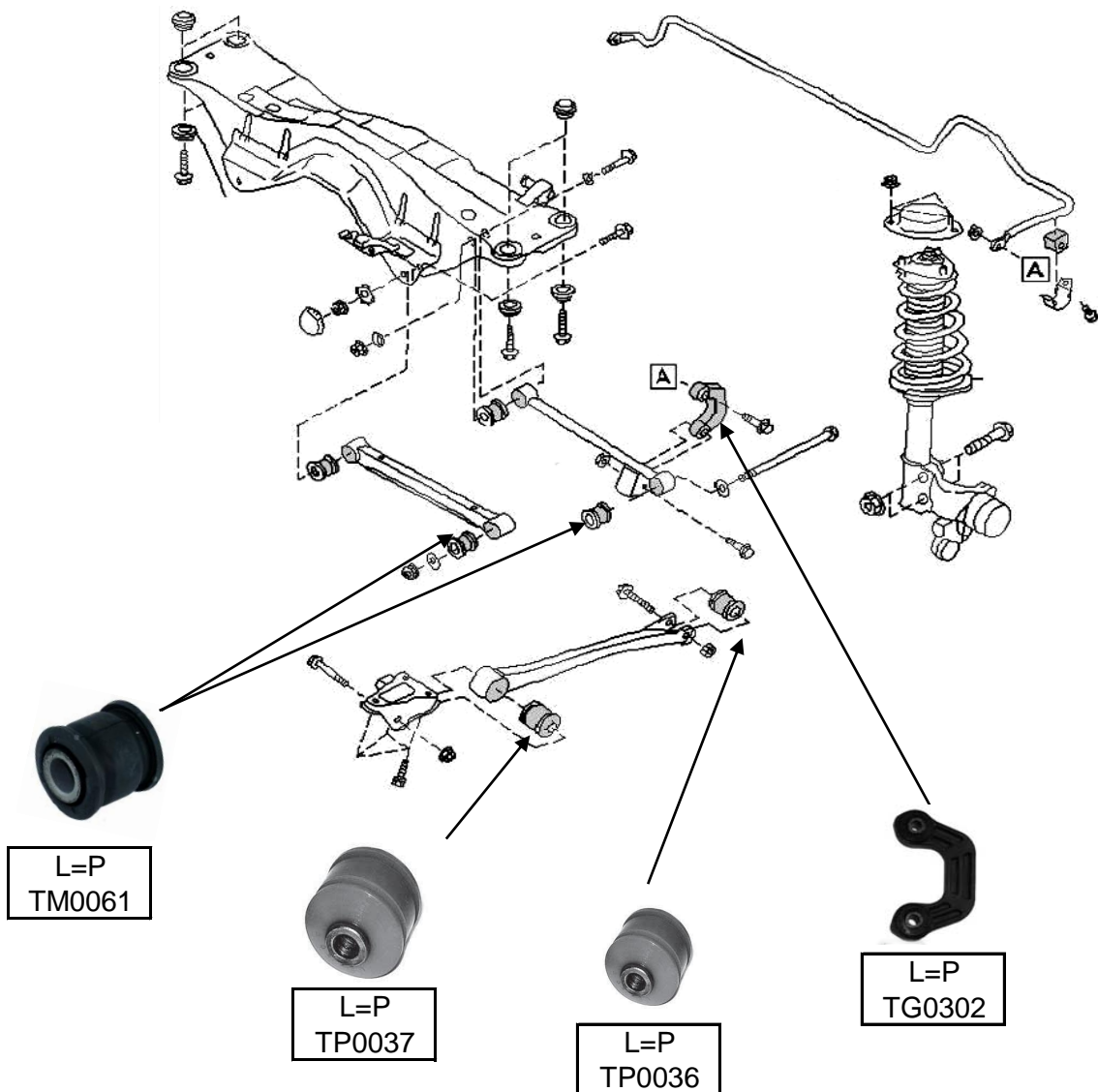
PRAWY
TG0266



LEWY
TG0266

PRZOD			
OD0210	KONCOWKA DRAZKA	L=P	
OA0101	DRAZEK KIEROWNICZY	L=P	
TW0402	WAHACZ DOLNY	P	
TW0401		L	
TL0127	SWORZEN WAHACZA	L=P	
TU0253	TULEJA WAHACZA	L=P	PRZEDNIA
TJ0055	PODUSZKA WAHACZA	P	TYLNA
TJ0054		L	TYLNA
TG0266	LACZNIK STABILIZATORA	L=P	

FORESTER (1997-2002)
2,0i/2,5iT
(SF)
TYL



TYL			
TP0037	TULEJA DRAZKA WZDLUZNEGO	L=P	
TG0302	LACZNIK STABILIZATORA	L=P	
TM0061	TULEJA DRAZKA POPRZECZNEGO	L=P	
TP0036	TULEJA DRAZKA WZDLUZNEGO	L=P	

FORESTER (2002-2008)
2,0i/2,5iT
(SG)
PRZOD



PRAWA
OD0210



LEWA
OD0210



PRAWY
OA0101

LEWY
OA0101



PRAWA
TJ0055



L=P
TL0127



LEWA
TJ0054



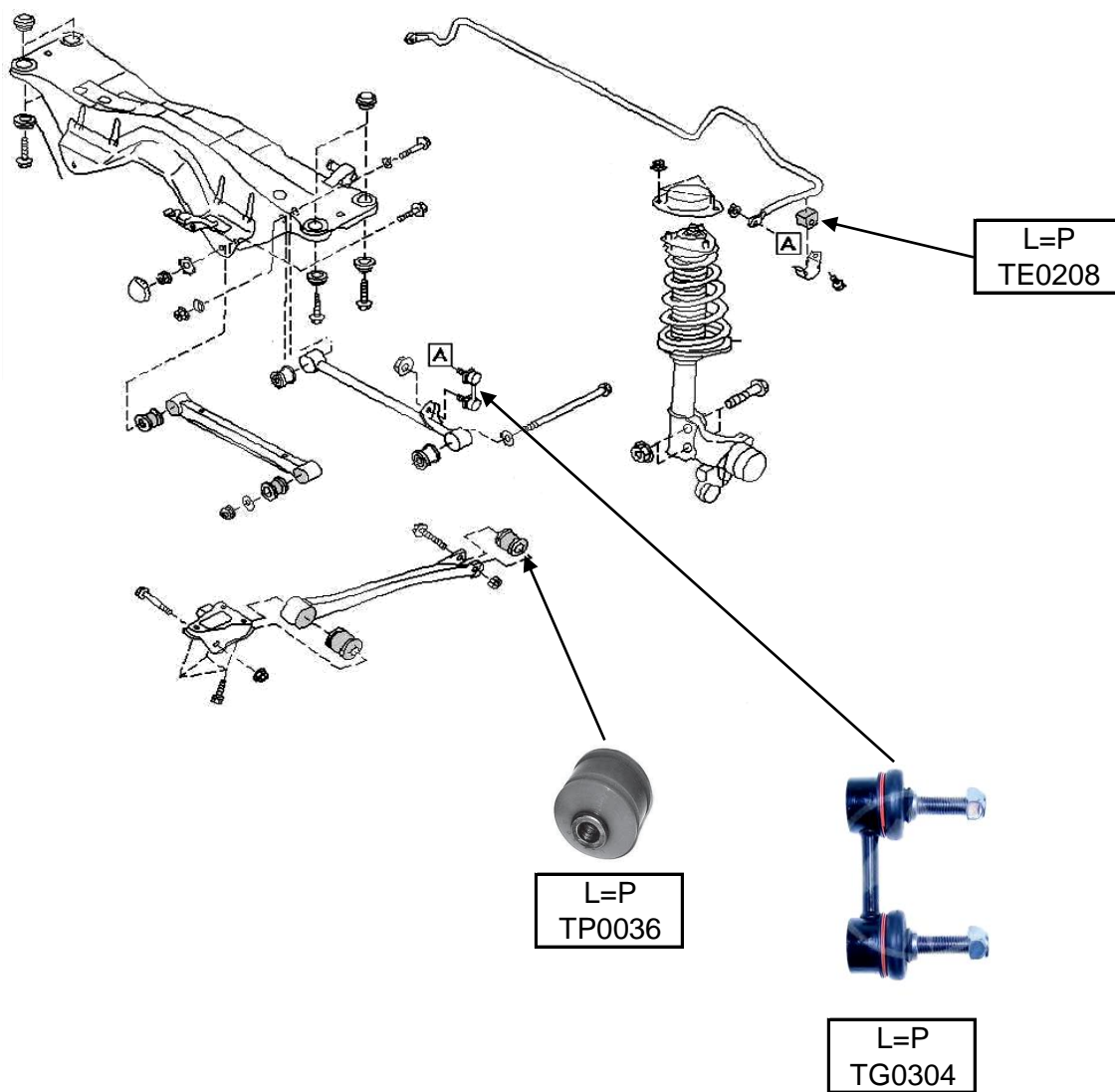
PRAWY
TG0303



LEWY
TG0303

PRZOD			
OD0210	KONCOWKA DRAZKA	L=P	
OA0101	DRAZEK KIEROWNICZY	L=P	
TJ0055	PODUSZKA WAHACZA	P	
TJ0054		L	
TL0127	SWORZEN WAHACZA	L=P	
TG0303	LACZNIK STABILIZATORA	L=P	

FORESTER (2002-2008)
2,0i/2,5iT
(SG)
TYL



TYL			
TG0304	LACZNIK STABILIZATORA	L=P	
TP0036	TULEJA DRAZKA WZDLUZHNEGO	L=P	
TE0208	GUMA DRAZKA STABILIZATORA	L=P	

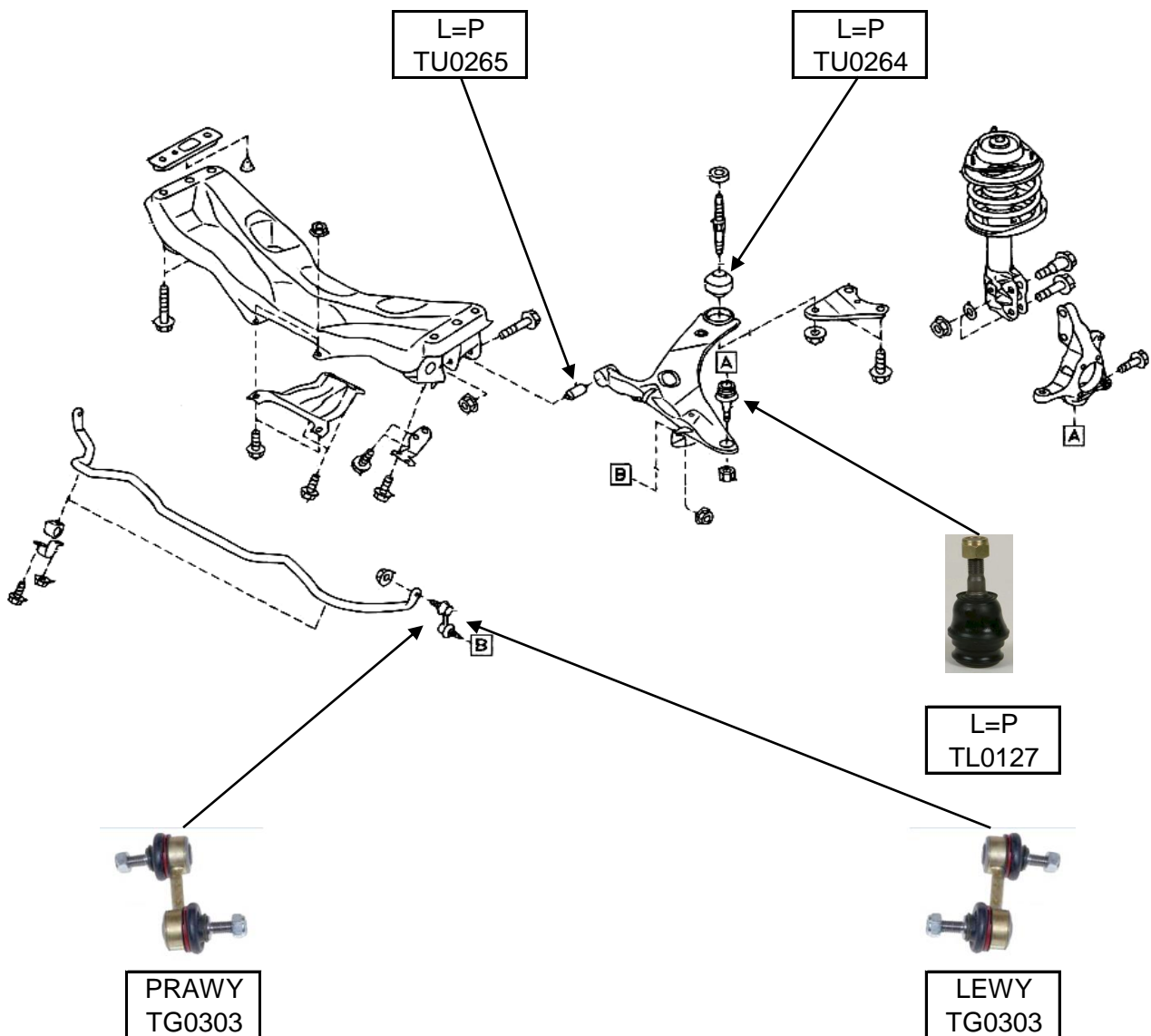
FORESTER (2008-)
2,0i/2,5iT
(SH)
PRZOD



PRAWA
OD0210



LEWA
OD0210



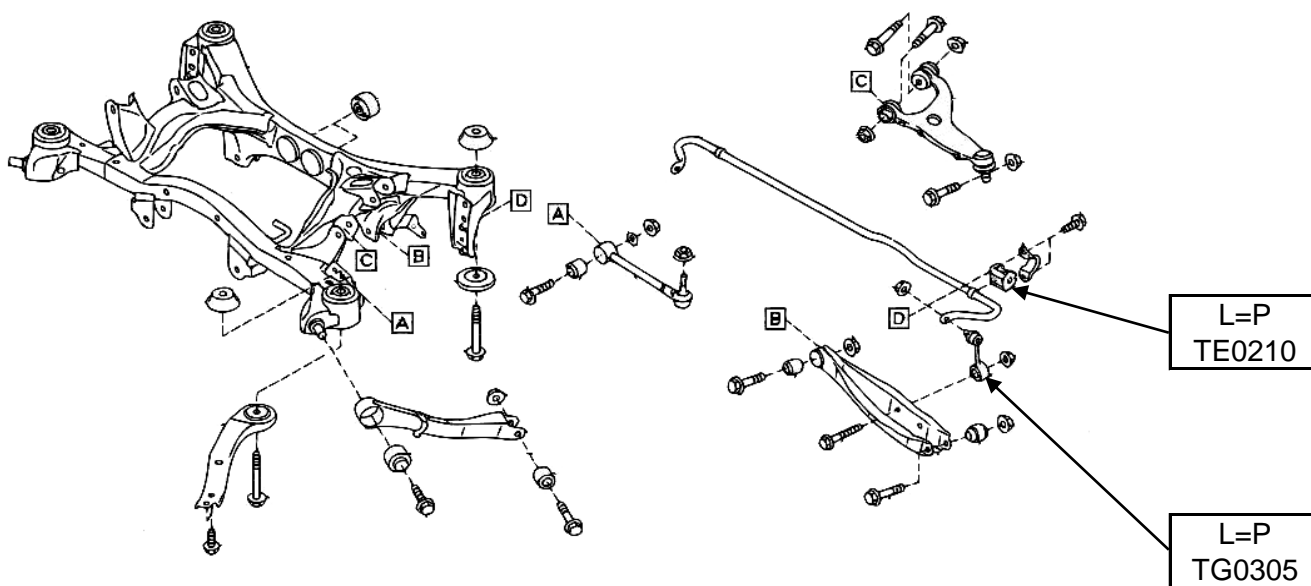
PRAWY
TG0303



LEWY
TG0303

PRZOD			
OD0210	KONCOWKA DRAZKA	L=P	
TU0265	TULEJA WAHACZA	L=P	PRZEDNIA
TU0264		L=P	TYLNA
TL0127	SWORZEN WAHACZA DOLNEGO	L=P	
TG0303	LACZNIK STABILIZATORA	L=P	

FORESTER (2008-)
2,0i/2,5iT
(SH)
TYL



TYL			
TG0305	LACZNIK STABILIZATORA	L=P	
TE0210	GUMA DRAZKA STABILIZATORA	L=P	

IMPREZA (1992-2000)
1,6i/2,0iT
(GC/GF)
PRZOD



PRAWA
OD0214
-PS



LEWA
OD0183
-PS



PRAWA
OA0104
+/- PS

LEWA
OA0104
+/- PS



PRAWA
OD0210
+PS



LEWA
OD0210
+PS



L=P
TU0253



PRAWY
TW0402



LEWY
TW0401



PRAWA
TJ0055



L=P
TL0127



LEWA
TJ0054



PRAWY
TG0266



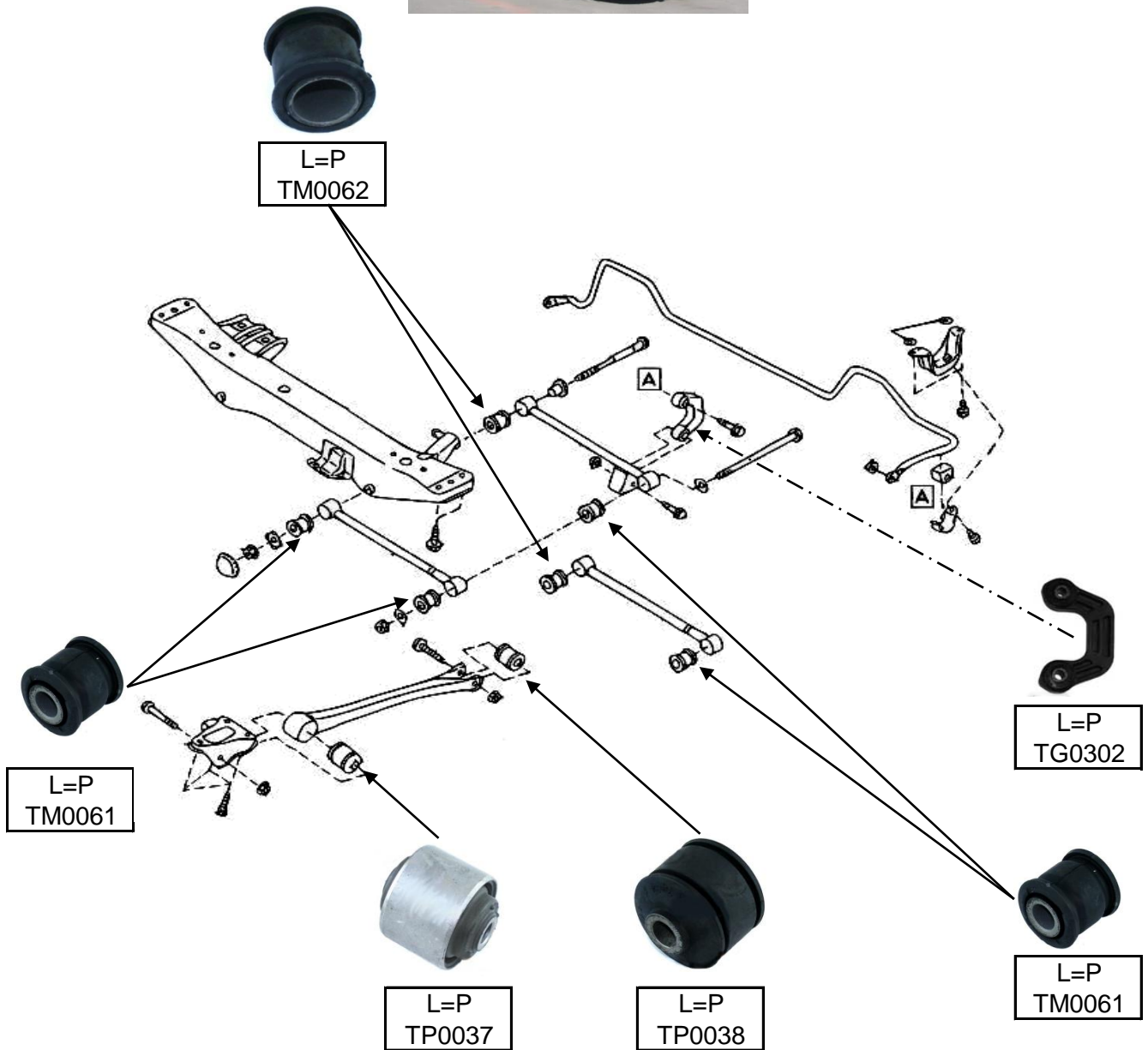
L=P
TE0212



LEWY
TG0266

PRZOD			
OD0214	KONCOWKA DRAZKA KIEROWNICZEGO	P	-PS
OD0183		L	-PS
OD0210	KONCOWKA DRAZKA KIEROWNICZEGO	L=P	+PS
OA0104	DRAZEK KIEROWNICZY	L=P	+/- PS
TW0402	WAHACZ DOLNY	P	
TW0401		L	
TL0127	SWORZEN WAHACZA	L=P	
TU0253	TULEJA WAHACZA	L=P	PRZEDNIA
TJ0055	PODUSZKA WAHACZA	P	TYLNA
TJ0054		L	TYLNA
TG0266	LACZNIK STABILIZATORA	L=P	
TE0212	GUMA DRAZKA STABILIZATORA	L=P	FI=21MM

IMPREZA (1992-2000)
1,6i/2,0iT
(GC/GF)
TYL



TYL			
TM0062	TULEJA DRAZKA POPRZECZNEGO	L=P	WEW
TM0061		L=P	ZEW / ZEW=WEW
TG0302	LACZNIK STABILIZATORA	L=P	
OA0104	DRAZEK KIEROWNICZY	L=P	+/- PS
TP0037	TULEJA DRAZKA WZDLUZNEGO	L=P	PRZEDNIA
TP0038	TULEJA DRAZKA WZDLUZNEGO	L=P	TYLNA

IMPREZA (2000-2006)
1,5i/2,0iT
(GD*/GG*)
PRZOD



PRAWA
OD0210



PRAWA
OA0104



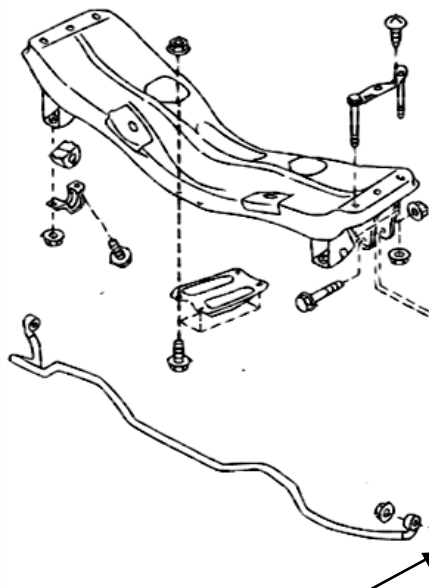
LEWA
OA0104



LEWA
OD0210



L=P
TU0253



PRAWA
TJ0055

LEWA
TJ0054



PRAWY
TG0303



L=P
TE0218



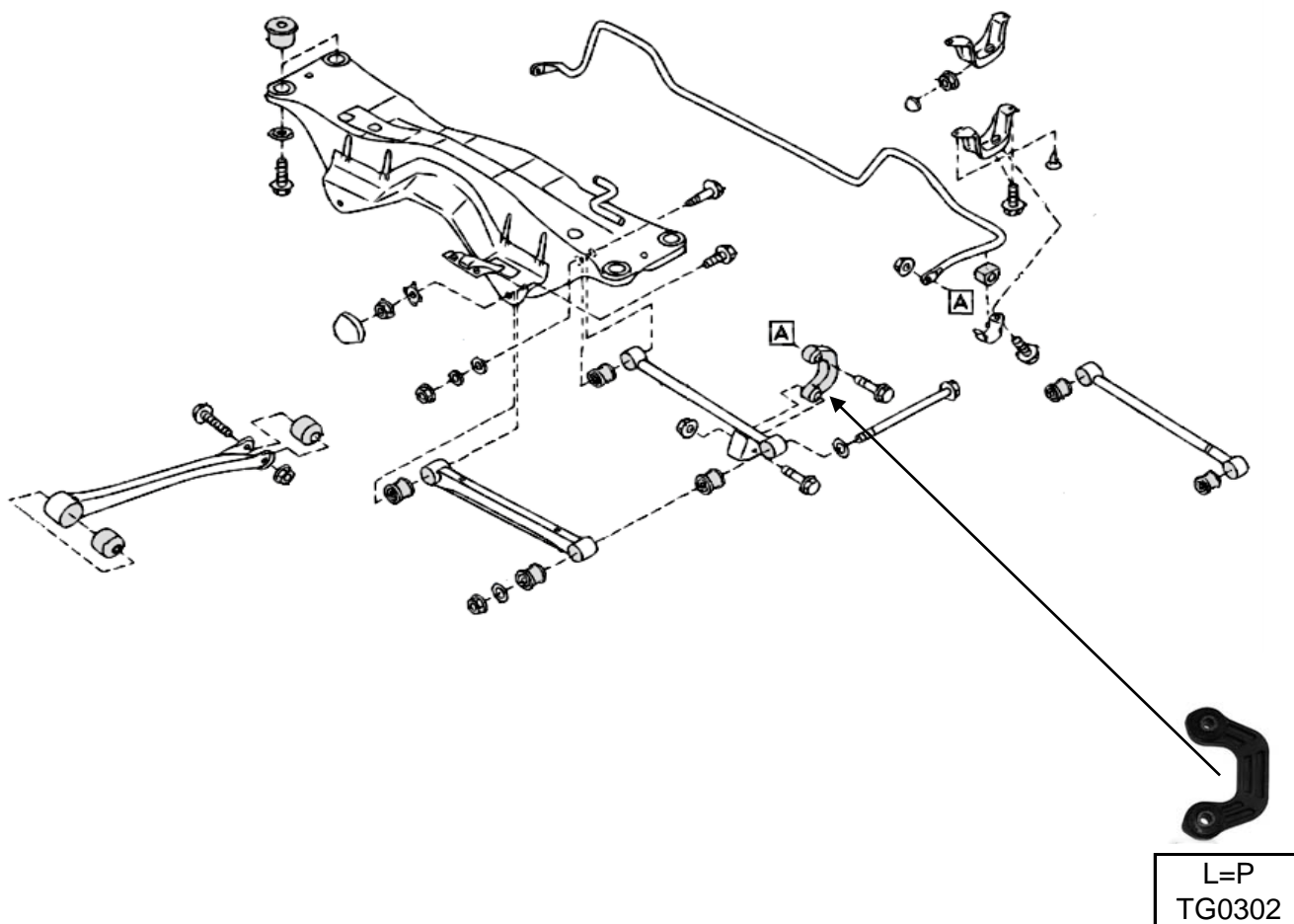
LEWY
TG0303



L=P
TL0127

PRZOD			
OD0210	KONCOWKA DRAZKA	L=P	
OA0104	DRAZKE KIEROWNICZY	L=P	
TU0253	TULEAJA WAHACZA	L=P	PRZEDNIA
TJ0055	PODUSZKA WAHACZA	P	PRAWA
TJ0054		L	LEWA
TG0303	LACZNIK STABILIZATORA	L=P	
TL0127	SWORZEN WAHACZA	L=P	
TE0218	GUMA DRAZKA STABILIZATORA	L=P	

IMPREZA (2000-2006)
1,5i/2,0iT
(GD*/GG*)
TYL



TYL			
TG032	LACZNIK STABILIZATORA	L=P	

IMPREZA (2005-2007)
1,5i/2,5iT
(GD*/GG*)
PRZOD



PRAWA
OD0210



PRAWA
OA0104



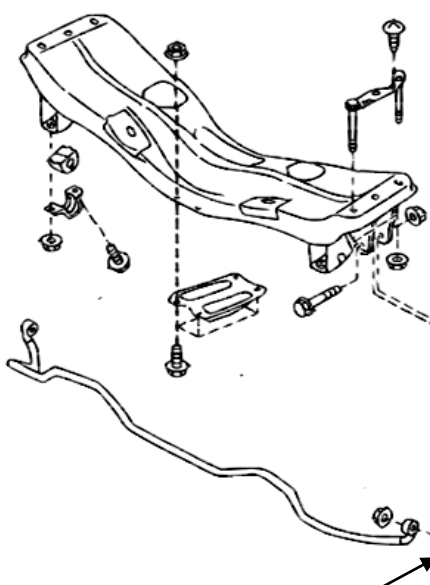
LEWA
OA0104



LEWA
OD0210



L=P
TU0253



PRAWA
TJ0055

LEWA
TJ0054



PRAWY
TG0303



L=P
TE0218



LEWY
TG0303



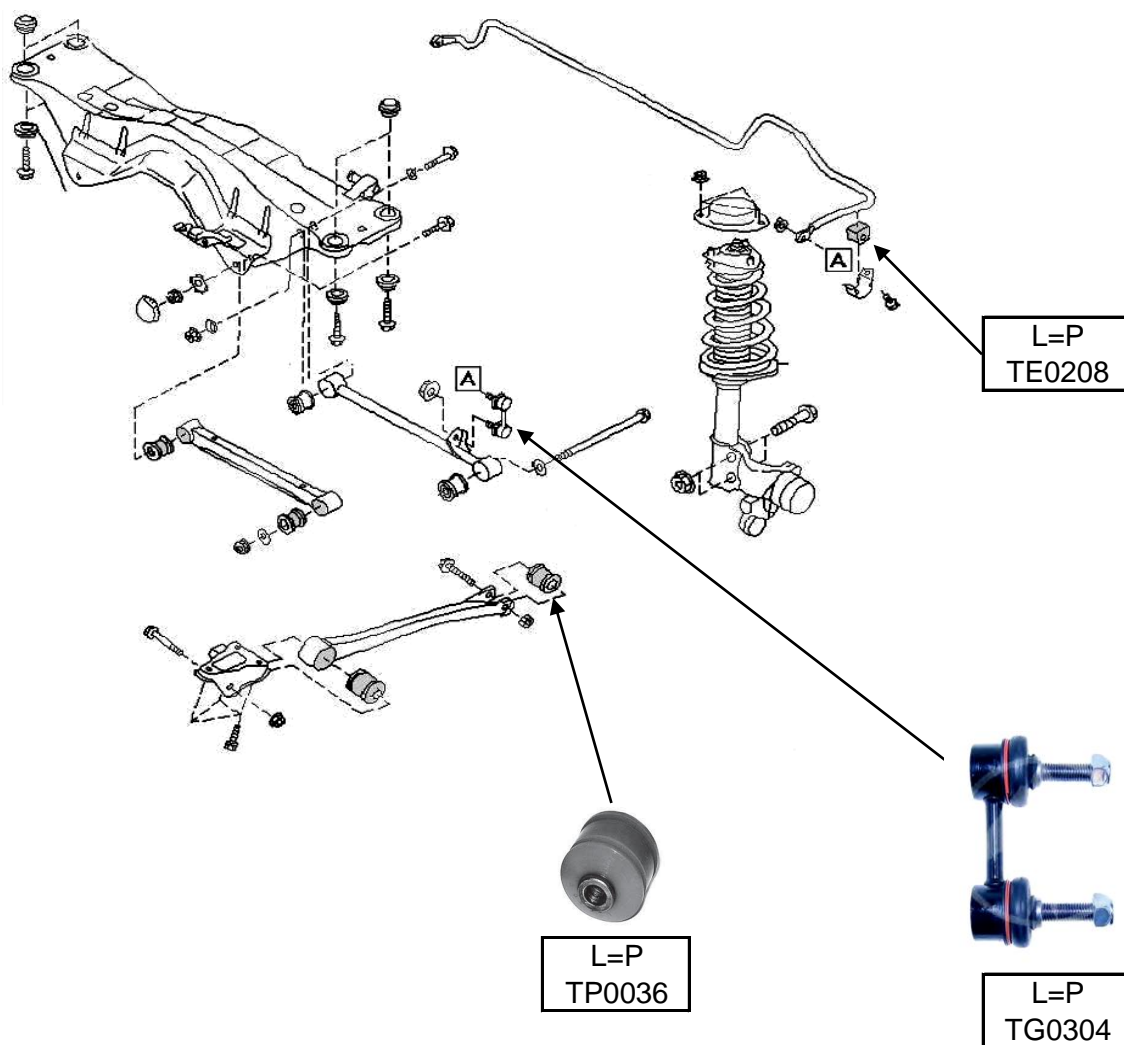
L=P
TL0127

PRZOD			
OD0210	KONCOWKA DRAZKA	L=P	
OA0104	DRAZKE KIEROWNICZY	L=P	
TU0253	TULEAJA WAHACZA	L=P	PRZEDNIA
TJ0055	PODUSZKA WAHACZA	P	PRAWA
TJ0054		L	LEWA
TG0303	LACZNIK STABILIZATORA	L=P	
TL0127	SWORZEN WAHACZA	L=P	
TE0218	GUMA DRAZKA STABILIZATORA	L=P	

IMPREZA (2005-2007)

**1,5i/2,5iT
(GD*/GG*)**

TYL



TYL			
TG0304	LACZNIK STABILIZATORA	L=P	
TP0036	TULEJA DRAZKA WZDLUZHNEGO	L=P	
TE0208	GUMA DRAZKA STABILIZATORA	L=P	

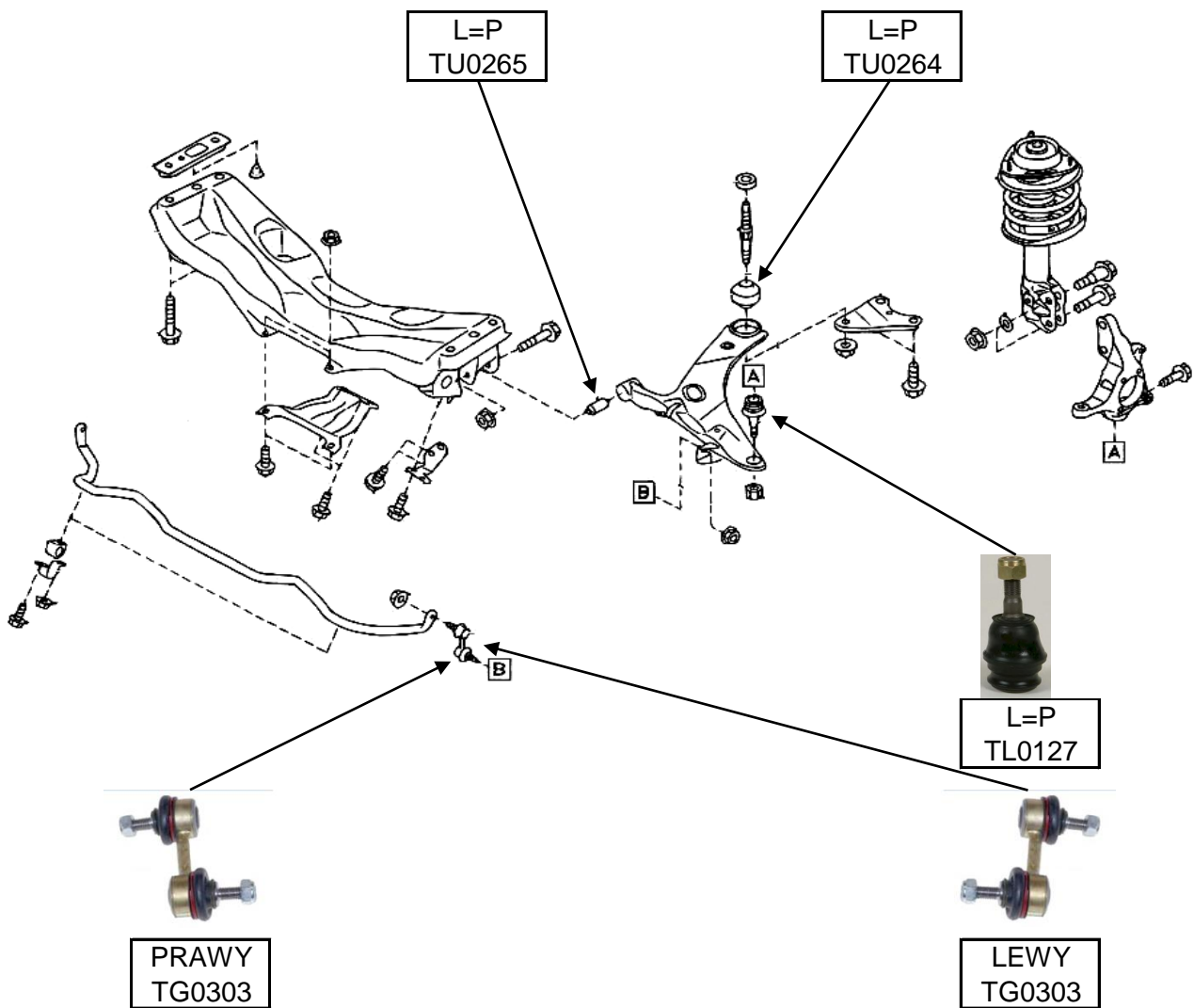
IMPREZA (2007-)
1,5i/2,5iT
(GH*/GR*)
PRZOD



PRAWA
OD0210



LEWA
OD0210



PRAWY
TG0303



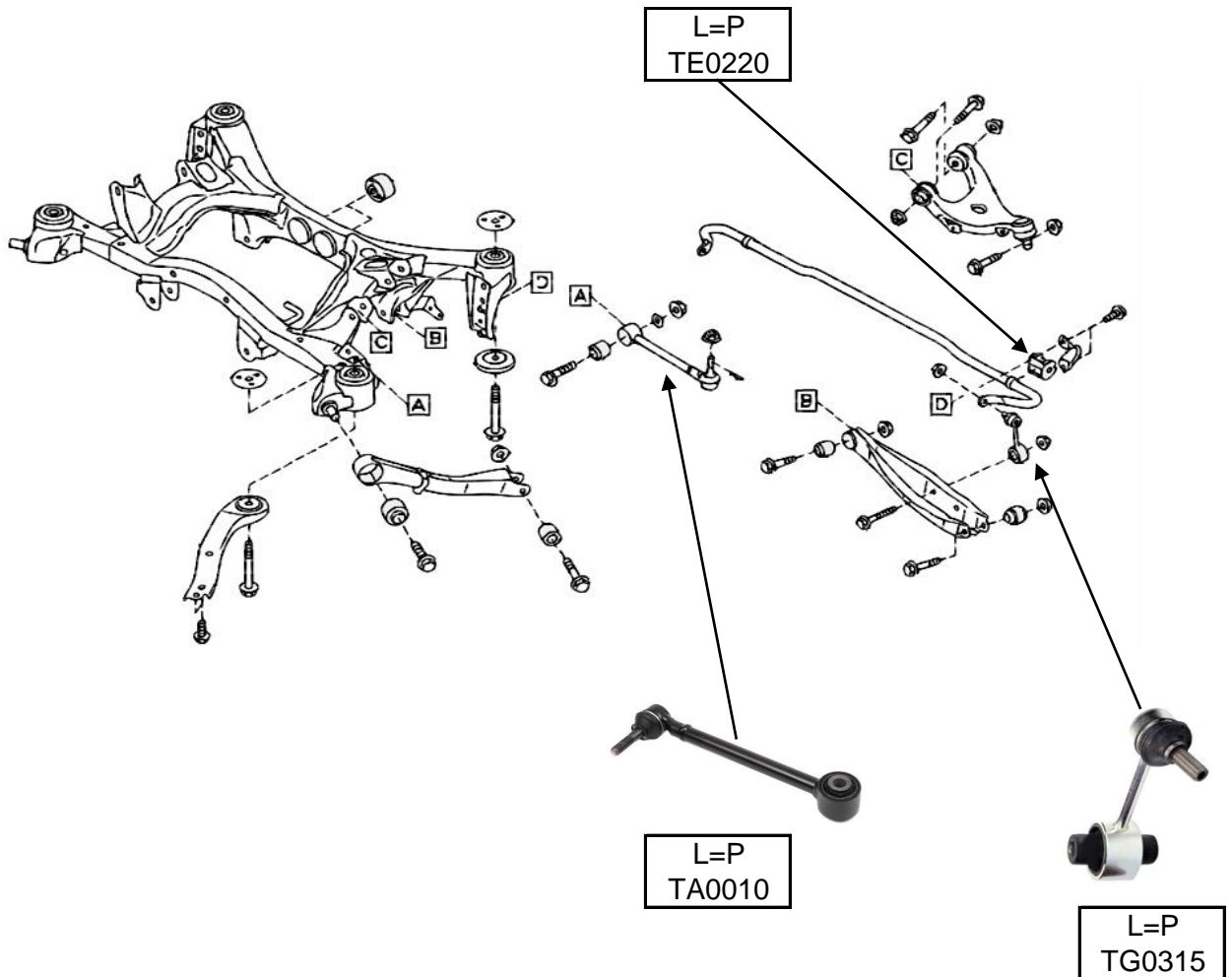
LEWY
TG0303

PRZOD			
OD0210	KONCOWKA DRAZKA	L=P	
TU0265	TULEJA WAHACZA	L=P	PRZEDNIA
TU0264		L=P	TYLNA
TL0127	SWORZEN WAHACZA DOLNEGO	L=P	
TG0303	LACZNIK STABILIZATORA	L=P	

IMPREZA (2007-)



**1,5i/2,5iT
(GH*/GR*)
PRZOD**



TYL			
TE0220	GUMA DRAZKA STABILIZATORA	L=P	
TA0010	DRAZEK POPRZECZNY	L=P	
TG0315	LACZNIK STABILIZATORA	L=P	

**JUSTY II (1995-2003)
1,3 (G13BB)
(AF*/AG*)
PRZOD**



**PRAWA
OD0184**



**LEWA
OD0184**



**PRAWY
OA0089**



**LEWY
OA0089**



**L=P
TL0141**

PRZOD			
OD0184	KONCOWKA DRAZKA	L=P	
OA0089	DRAZKE KIEROWNICZY	L=P	
TL0141	SWORZEN WAHACZA	L=P	

JUSTY II (1995-2003)
1,3 (G13BB)
(AF*/AG*)
TYL



**STRONA W BUDOWIE
PRZEPRASZAMY**

Oferta Dokuji jednak stale się powiększa.

Aktualna oferta zawsze u dystrybutorów Dokuji:
www.dokuji.pl



JUSTY III (2003-2007)**1,3i-1,5i****(Y***)****PRZOD****PRAWY**
TW0441**LEWY**
TW0441**L=P**
TU0100

PRZOD			
TU0100	TULEJA WAHACZA	L=P	TYLNA
TW0441	WAHACZ DOLNY	L=P	

JUSTY III (2003-2007)

1,3i-1,5i

(Y*)**

TYL



**STRONA W BUDOWIE
PRZEPRASZAMY**

Oferta Dokuji jednak stale się powiększa.

Aktualna oferta zawsze u dystrybutorów Dokuji:

www.dokuji.pl



**JUSTY IV (2007-)
1,0i
(M300)
PRZOD**



**PRAWA
OD0225**



**PRAWY
TW0423**



**PRAWY
TG0318**

**LEWA
OD0224**



**LEWY
TW0424**



**LEWY
TG0318**

PRZOD			
OD0225	KONCOWKA DRAZKA	P	
OD0224		L	
TW0423	WAHACZ DOLNY	P	
TW0424		L	
TG0318	LACZNIK STABILIZATORA	L=P	

JUSTY IV (2007-)

**1,0i
(M300)
TYL**



**STRONA W BUDOWIE
PRZEPRASZAMY**

Oferta Dokuji jednak stale się powiększa.

Aktualna oferta zawsze u dystrybutorów Dokuji:
www.dokuji.pl



LEGACY I (1990-1994)

1,8i-2,2i
(BF*/BC*)
PRZOD



PRAWA
OD0210



LEWA
OD0210



PRAWA
OA0104



LEWA
OA0104



L=P
TU0253



PRAWY
TW0402



LEWY
TW0401



PRAWA
TJ0055



L=P
TL0127



LEWA
TJ0054



PRAWY
TG0266



L=P
TE0224



LEWY
TG0266

PRZOD			
OD0210	KONCOWKA DRAZKA	L=P	
OA0104	DRAZEK KIEROWNICZY	L=P	
TW0402	WAHACZ DOLNY	P	
TW0401		L	
TL0127	SWORZEN WAHACZA	L=P	
TU0253	TULEJA WAHACZA	L=P	PRZEDNIA
TJ0055	PODUSZKA WAHACZA	P	TYLNA
TJ0054		L	TYLNA
TG0266	LACZNIK STABILIZATORA	L=P	
TE0224	GUMA DRAZKA STABILIZATORA	L=P	FI=18MM

LEGACY I (1990-1994)**1,8i-2,2i
(BF*/BC*)****TYL****PRAWY
TG0320****LEWY
TG0320**

TYL			
TG0320	LACZNIK STABILIZATORA	L=P	

LEGACY II (1994-1998)
2,0i-2,5i
(BD*/BG*)
PRZOD



PRAWA
OD0210



LEWA
OD0210



PRAWA
OA0104



LEWA
OA0104



L=P
TU0253



PRAWY
TW0402



LEWY
TW0401



PRAWA
TJ0055



L=P
TL0127



LEWA
TJ0054



PRAWY
TG0266



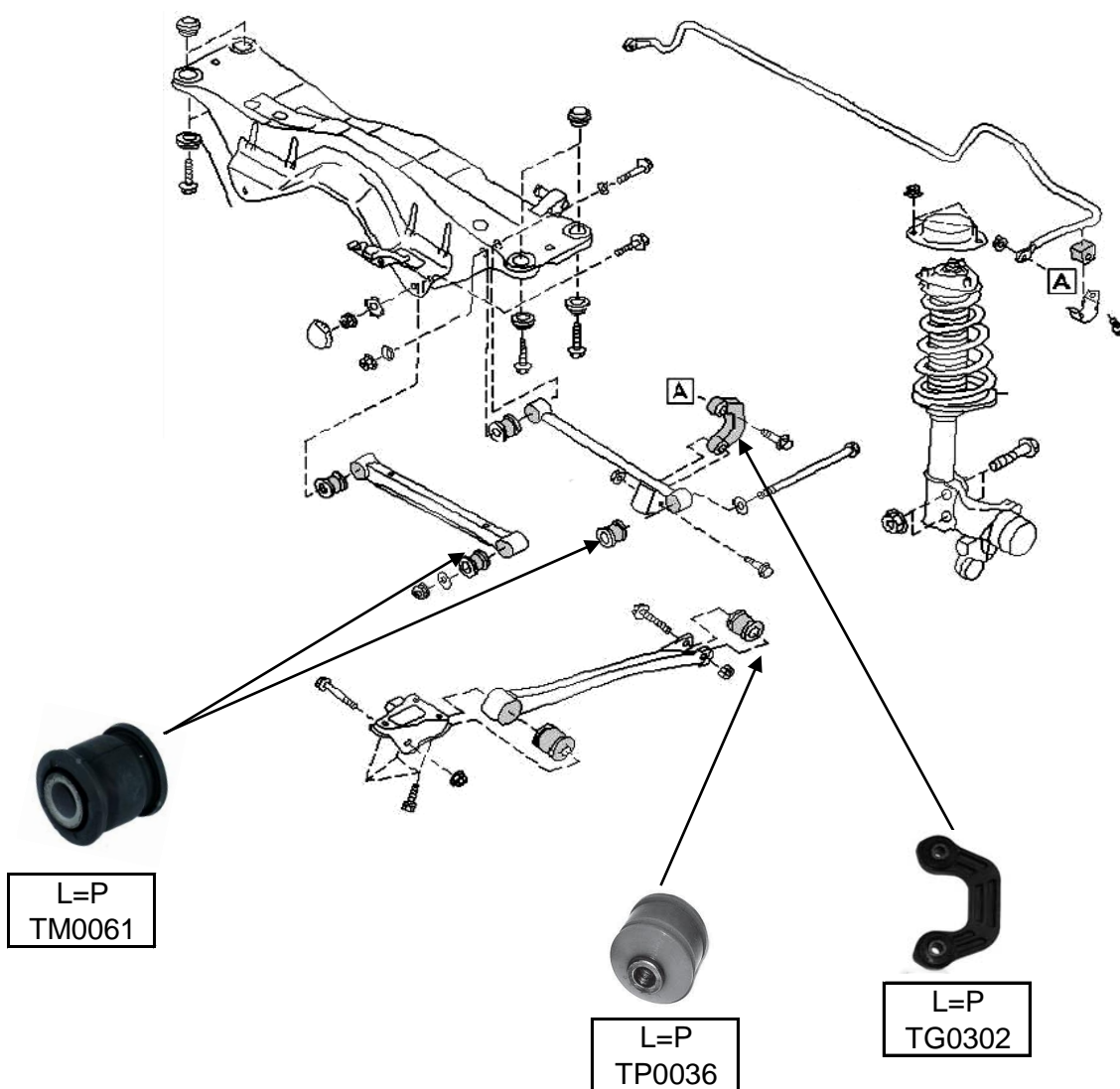
L=P
TE0224



LEWY
TG0266

PRZOD			
OD0210	KONCOWKA DRAZKA	L=P	
OA0104	DRAZEK KIEROWNICZY	L=P	
TW0402	WAHACZ DOLNY	P	
TW0401		L	
TL0127	SWORZEN WAHACZA	L=P	
TU0253	TULEJA WAHACZA	L=P	PRZEDNIA
TJ0055	PODUSZKA WAHACZA	P	TYLNA
TJ0054		L	TYLNA
TG0266	LACZNIK STABILIZATORA	L=P	
TE0224	GUMA DRAZKA STABILIZATORA	L=P	FI=18MM

LEGACY II (1994-1998)
2,0i-2,5i
(BD*/BG*)
TYL



TYL			
TG0302	LACZNIK STABILIZATORA	L=P	
TM0061	TULEJA DRAZKA POPRZECZNEGO	L=P	
TP0036	TULEJA DRAZKA WZDLUZNEGO	L=P	

LEGACY III (1998-2003)
2,0i-3,0i
(BE*/BH*)
PRZOD



PRAWA
OD0210



LEWA
OD0210



PRAWY
OA0113

LEWY
OA0113



L=P
TU0253



PRAWY
TW0402



LEWY
TW0401



PRAWA
TJ0055



L=P
TL0127



LEWA
TJ0054



PRAWY
TG0266

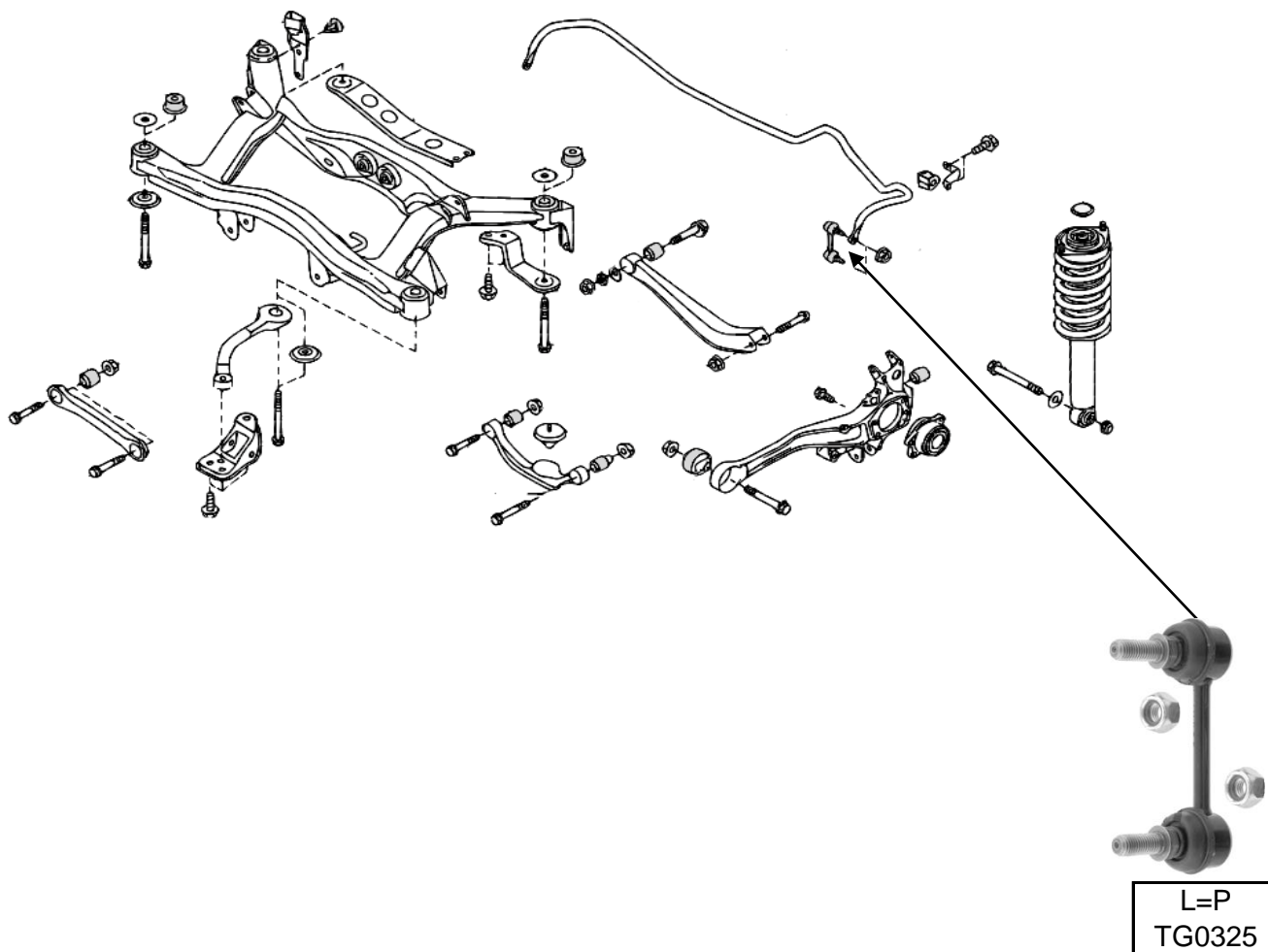


L=P
TE0224



LEWA
TG0266

PRZOD			
OD0210	KONCOWKA DRAZKA	L=P	
OA0104	DRAZEK KIEROWNICZY	L=P	
TW0402	WAHACZ DOLNY	P	
TW0401		L	
TL0127	SWORZEN WAHACZA	L=P	
TU0253	TULEJA WAHACZA	L=P	PRZEDNIA
TJ0055	PODUSZKA WAHACZA	P	TYLNA
TJ0054		L	TYLNA
TG0266	LACZNIK STABILIZATORA	L=P	
TE0224	GUMA DRAZKA STABILIZATORA	L=P	FI=18MM

LEGACY III (1998-2003)**2,0i-3,0i
(BE*/BH*)****TYL**

PRZOD			
TG0325	LACZNIK STABILIZATORA	L=P	

LEGACY IV (2003-2009)

2,0i-3,0i
(BL*/BP*)
PRZOD



PRAWA
OD0210



LEWA
OD0210



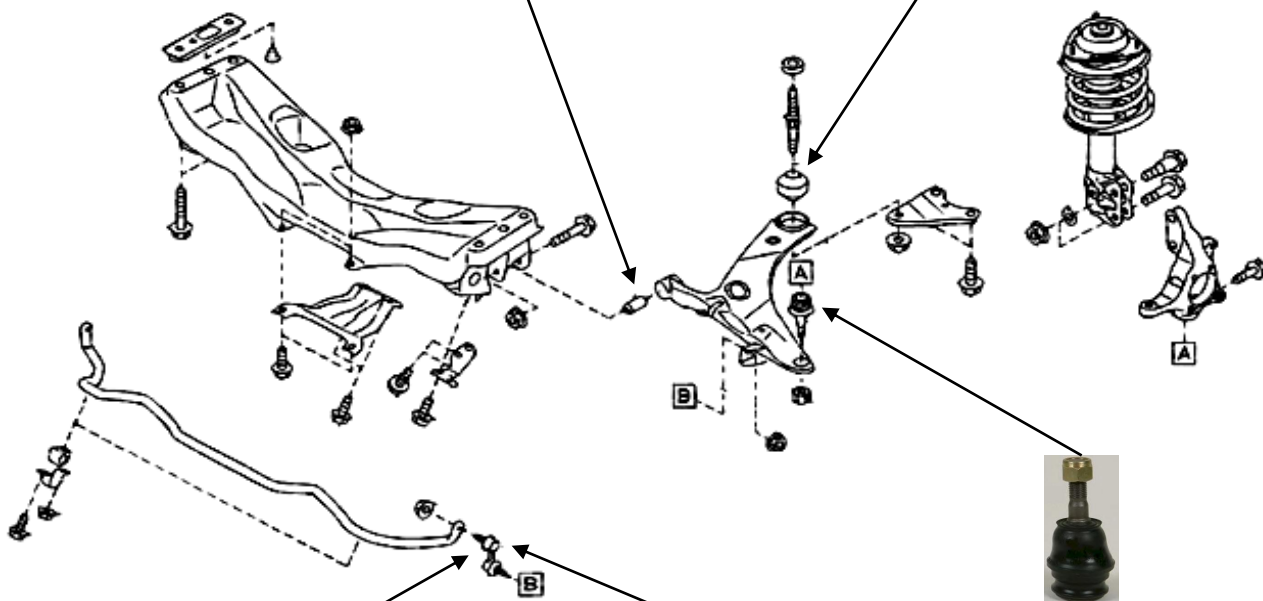
PRAWY
OA0115



LEWY
OA0115

L=P
TU0265

L=P
TU0264



L=P
TL0127

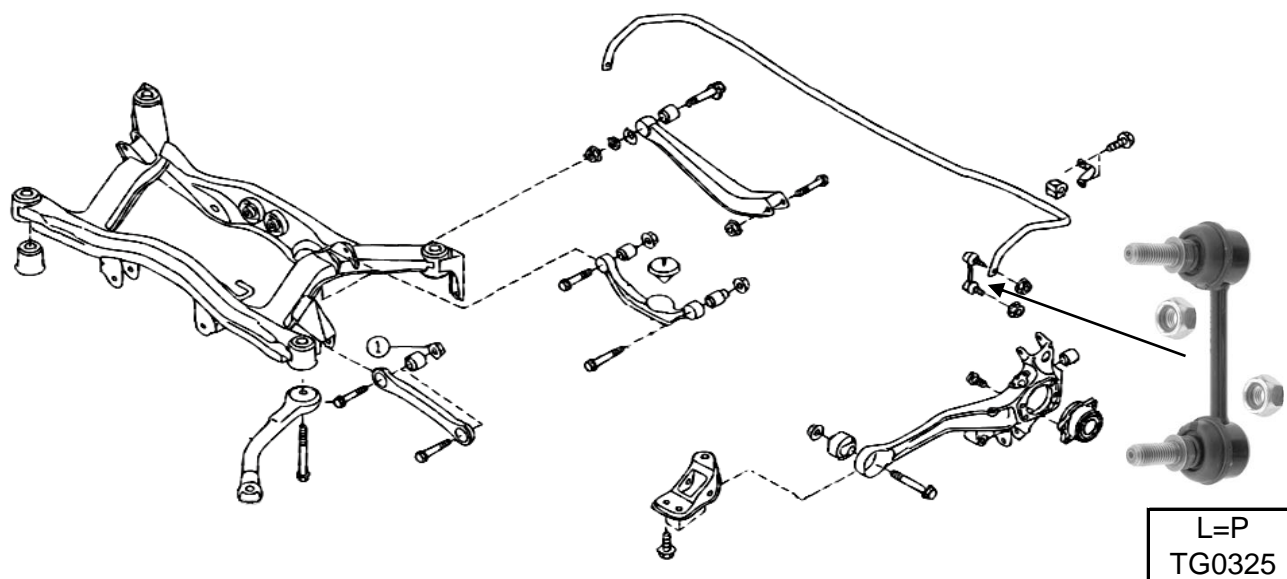


PRAWY
TG0303



LEWY
TG0303

PRZOD			
OD0210	KONCOWKA DRAZKA	L=P	
TU0265	TULEJA WAHACZA	L=P	PRZEDNIA
TU0264		L=P	TYLNA
OA0115	DRAZEK KIEROWNICZY	L=P	
TL0127	SWORZEN WAHACZA DOLNEGO	L=P	
TG0303	LACZNIK STABILIZATORA	L=P	

LEGACY IV (2003-2009)**2,0i-3,0i****(BL*/BP*)****TYL**

TYL			
TG0325	LACZNIK STABILIZATORA	L=P	

LEGACY V (2009-)
2,0i-2,5i
(*)
PRZOD



L=P
TL0127

PRZOD			
TL0127	SWORZEN WAHACZA	L=P	

LEGACY V (2009-)
2,0i-2,5i
(*)
TYL



**STRONA W BUDOWIE
PRZEPRASZAMY**

Oferta Dokuji jednak stale się powiększa.

Aktualna oferta zawsze u dystrybutorów Dokuji:
www.dokuji.pl



LIBERO (1992-1999)**1,2i****(FA8)****PRZOD**

L=P
TL0141

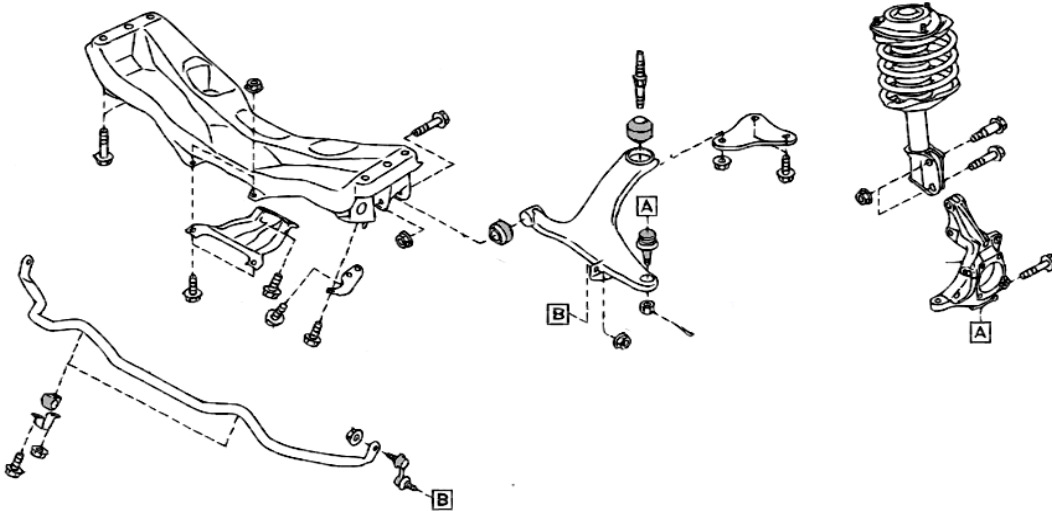
PRZOD			
TL0141	SWORZEN WAHACZA	L=P	

TRIBECA (2005-2007)

3,0i

(B9)

PRZOD

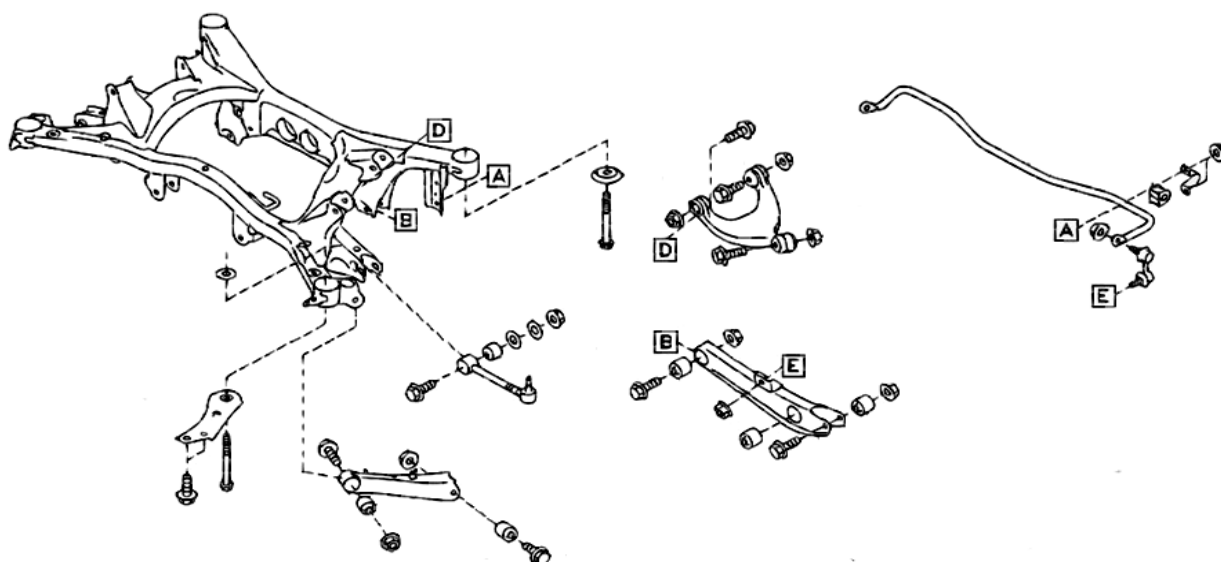


TRIBECA (2005-2007)

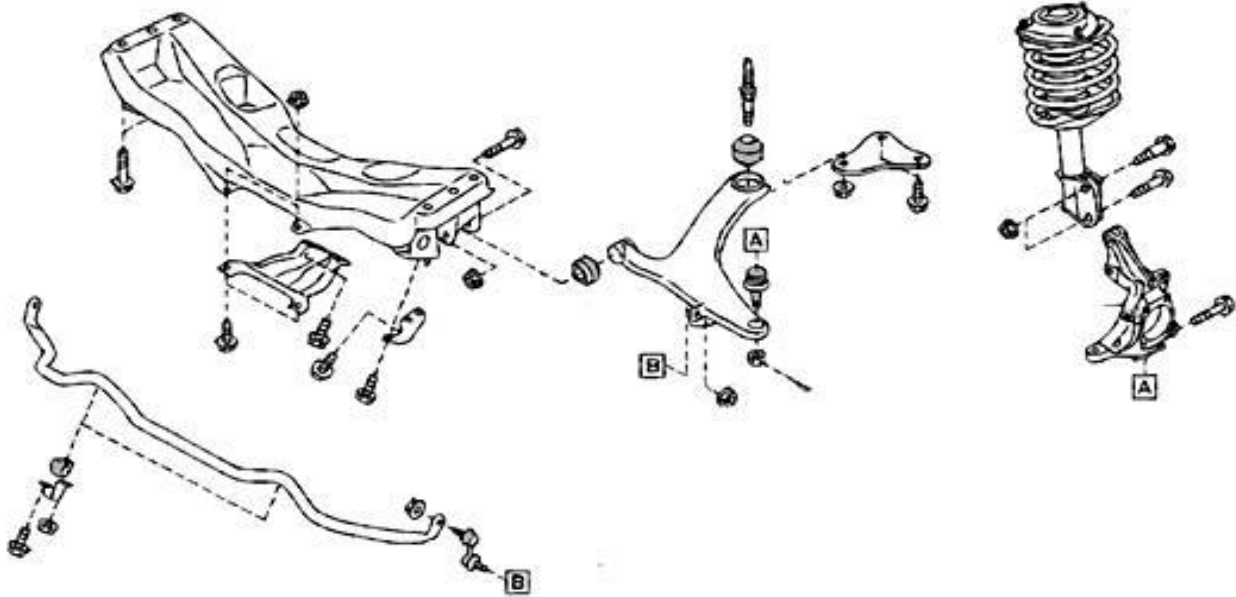
3,0i

(B9)

TYL



**TRIBECA (2007-)
3,6i
(B9)
PRZOD**



TRIBECA (2007-)

3,6i

(B9)

TYL

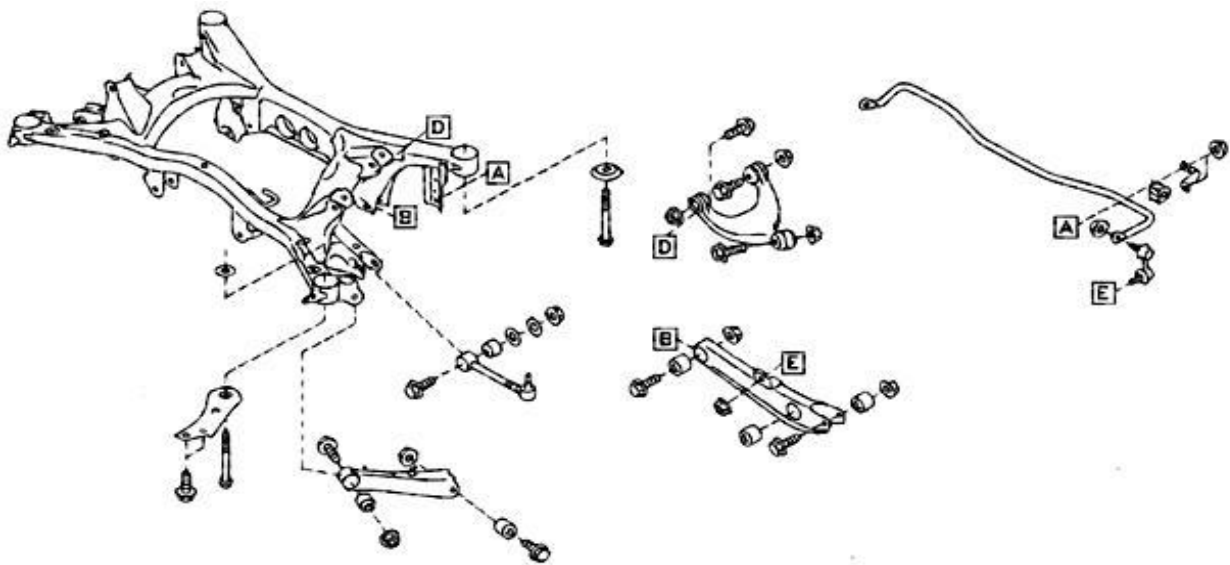


FOTO KATALOG

Układ zawieszenia i układ kierowniczy

Suzuki



**ALTO III (1994-2002)
1,0i
(EFA/B1*)
PRZOD**

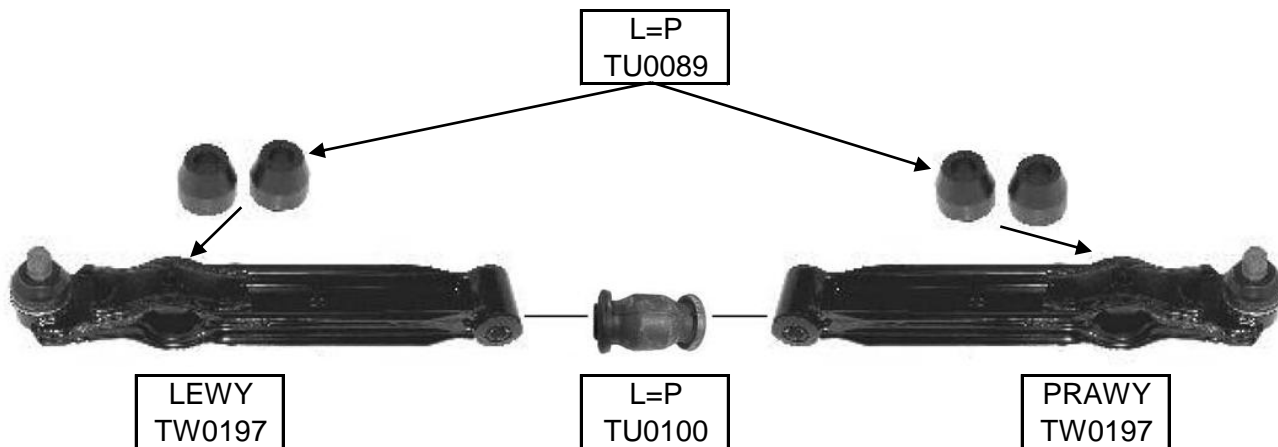


LEWA
OD0229

LEWY
OA0116

PRAWY
OA0116

PRAWA
OD0229



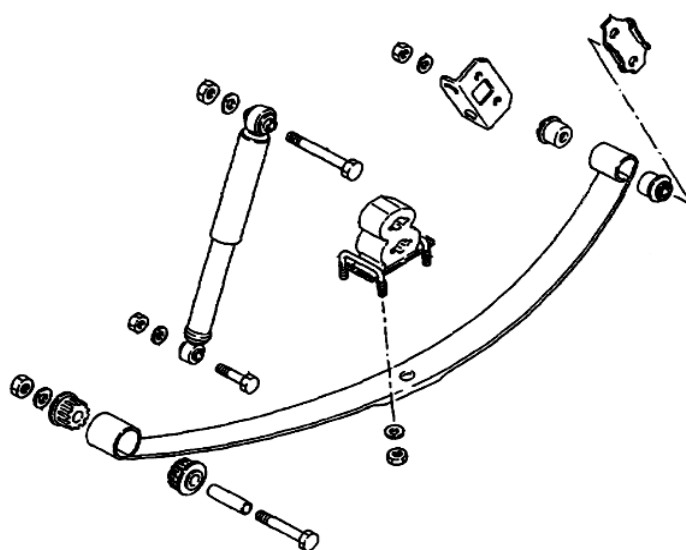
L=P
TU0089

LEWY
TW0197

L=P
TU0100

PRAWY
TW0197

PRZOD			
OD0229	KONCOWKA DRAZKA		
OA0116	DRAZEK KIEROWNICZY		
TW0197	WAHACZ DOLNY		
TU0089	TULEJA WAHACZA		SRODKOWA
TU0100			TYLNA

ALTO III (1994-2002)**1,0i****(EFA/B1*)****TYL**

ALTO IV (2002-2006)
1,0i
(FB21*)
PRZOD



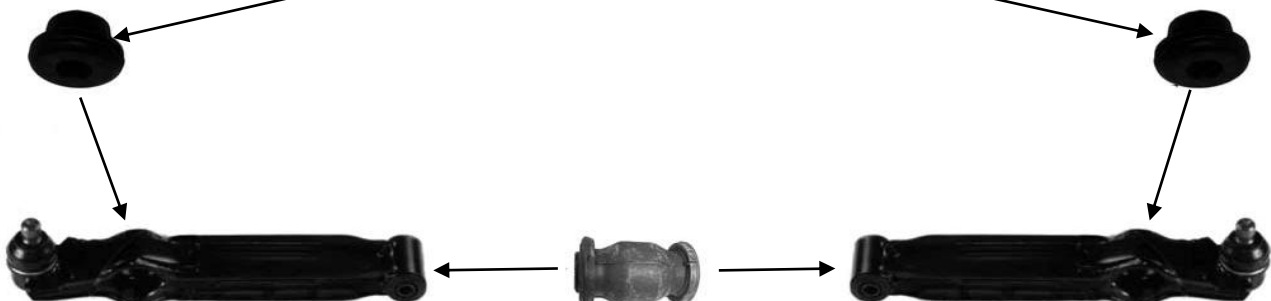
LEWA
OD0229

LEWY
OA0116

PRAWY
OA0116

PRAWA
OD0229

L=P
TU0307



LEWY
TW0442

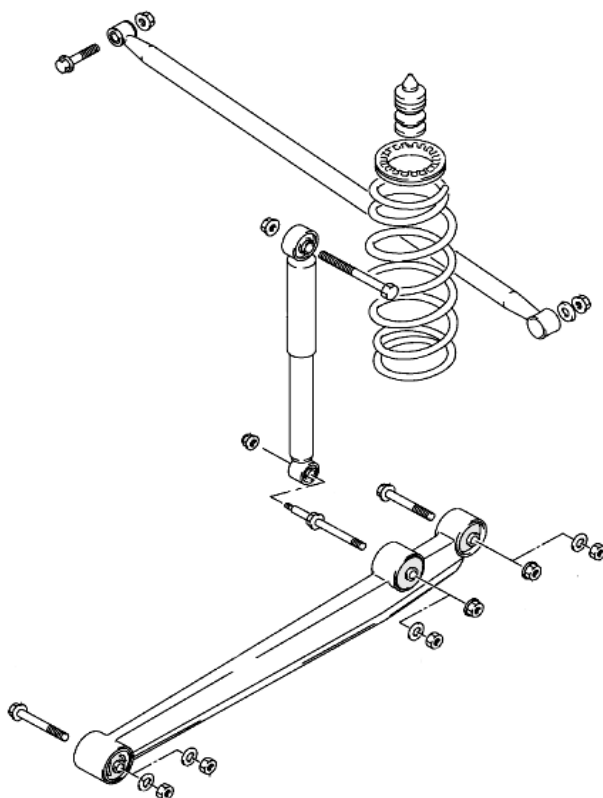
L=P
TU0306

PRAWY
TW0442

PRZOD			
OD0229	KONCOWKA DRAZKA		
OA0116	DRAZEK KIEROWNICZY		
TW0442	WAHACZ DOLNY		
TU0307	TULEJA WAHACZA		SRODKOWA
TU0306			TYLNA

ALTO IV (2002-2006)

**1,0i
(FB21*)
TYL**



ALTO V (2009-)
1,0i
(FC31*)
PRZOD



STRONA W BUDOWIE
PRZEPRASZAMY

Oferta Dokuji jednak stale się powiększa.

Aktualna oferta zawsze u dystrybutorów Dokuji:
www.dokuji.pl



ALTO V (2009-)
1,0i
(FC31*)
TYL



**STRONA W BUDOWIE
PRZEPRASZAMY**

Oferta Dokuji jednak stale się powiększa.

Aktualna oferta zawsze u dystrybutorów Dokuji:
www.dokuji.pl



BALENO (1995-2002)
1,3i-1,6i
(SY41*)
PRZOD



PRAWA
OD0184



LEWA
OD0184



PRAWY
OA0117

LEWY
OA0117



L=P
TU0330



PRAWA
TW0366



LEWY
TW0360



L=P
TJ0056



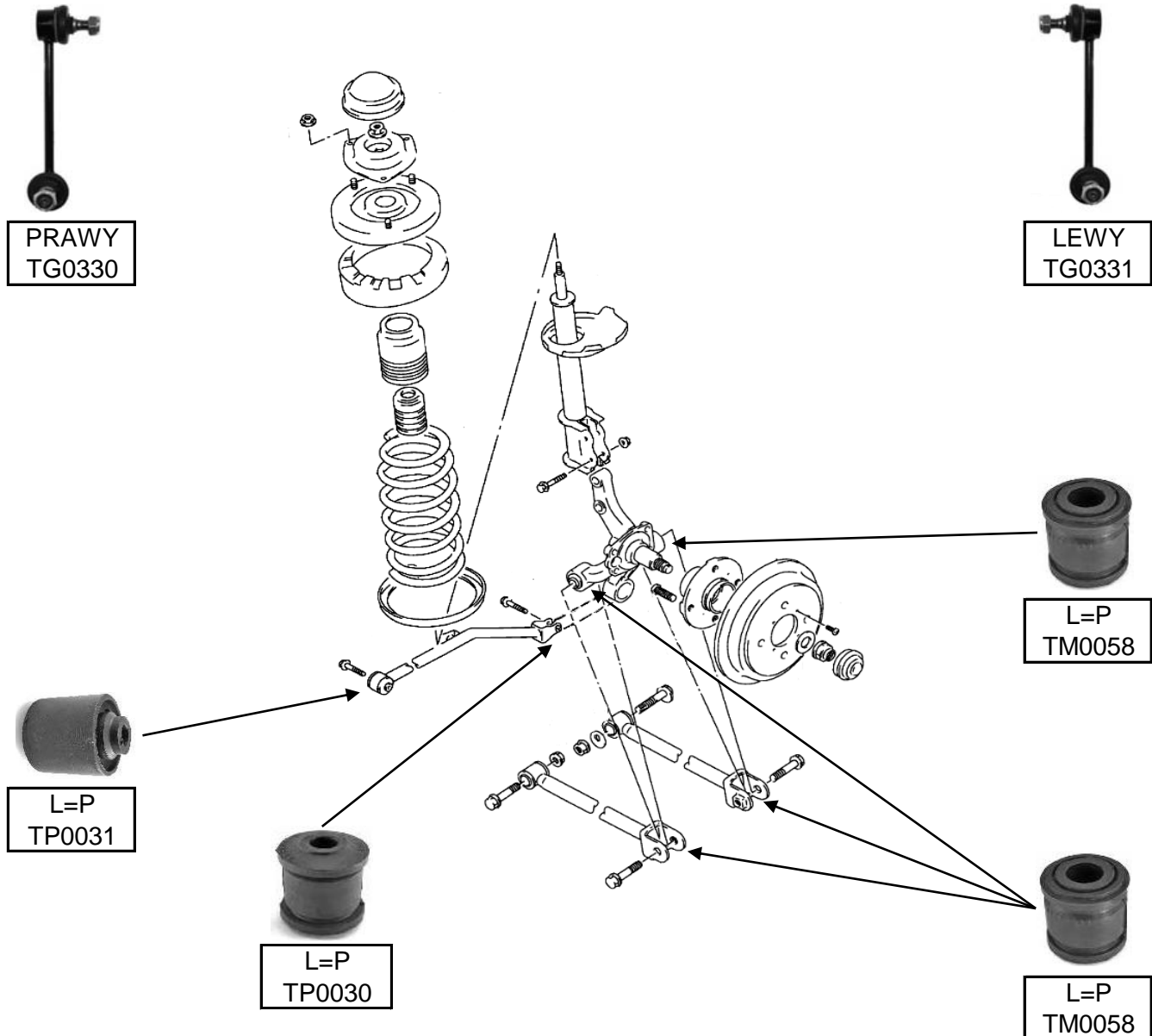
PRAWY
TG0267



LEWY
TG0267

PRZOD			
OD0184	KONCOWKA DRAZKA	L=P	
OA0117	DRAZEK KIEROWNICZY	L=P	
TJ0056	PODUSZKA WAHACZA	L=P	TYLNA
TU0330	TULEJA WAHACZA	L=P	PRZEDNIA
TW0366	WAHACZ DOLNY	P	
TW0360		L	
TG0267	LACZNIKI STABILIZATORA	L=P	

BALENO (1995-2002)
1,3i-1,6i
(SY41*)
TYL



TYL			
TM0058	TULEJA DRAZKA POPRZECZNEGO WEW.=ZEW.	L=P	PRZOD=TYL
TP0030	TULEJA DRAZKA WZDUZNEGO	L=P	TYL
TP0031		L=P	PRZOD
TG0330	LACZNIK STABILIZATORA	P	
TG0331		L	

GRAND VITARA (1998-2005)
2,0i-2,5i V6
(SQ*)
PRZOD



PRAWA
OD0196

LEWA
OD0189



PRAWA
OA0090

LEWA
OA0090



PRAWY
OA0120

LEWY
OA0120



PRAWY
TW0361

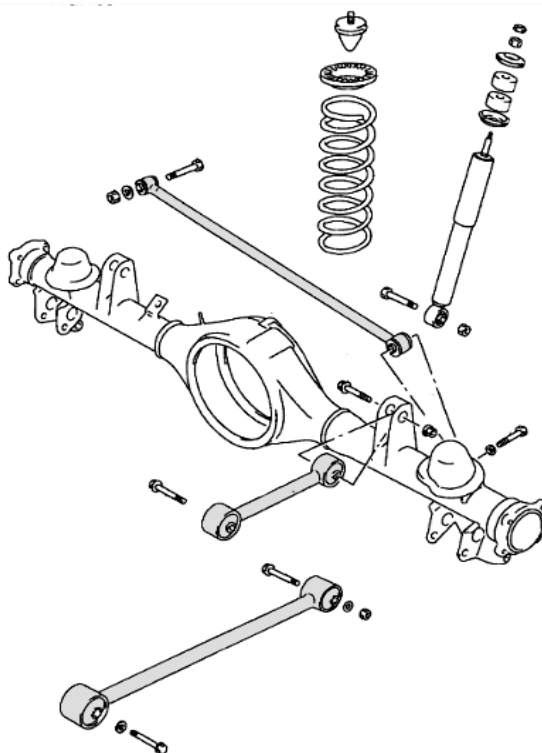
LEWY
TW0354



PRAWY
TG0234

LEWY
TG0234

PRZOD			
OD0196	KONCOWKA DRAZKA	P	
OD0189		L	
OA0090	DRAZEK KIEROWNICZY	L=P	M16x1.0/M14x1.5
OA0120	DRAZEK KIEROWNICZY (OPCJA)	L=P	M14x1.5/M14x1.5
TW0361	WAHACZ DOLNY	P	
TW0354		L	
TG0234	LACZNIK STABILIZATORA	L=P	

**GRAND VITARA (1998-2005)
2,0i-2,5i V6
(SQ*)
TYL**

**GRAND VITARA (2005-)
1,6i-2,0i
(TD*)
PRZOD**



**PRAWA
OD0238**



**LEWA
OD0238**



**PRAWY
OA0121**

**LEWY
OA0121**



**PRAWY
TG0334**



**L=P
TU0320**




**LEWY
TG0334**

**PRAWY
TW0363**

**LEWY
TW0356**

PRZOD			
OD0238	KONCOWKA DRAZKA	L=P	
TW0363	WAHACZ DOLNY	P	
TW0356		L	
OA0121	DRAZEK KIEROWNICZY	L=P	
TG0334	LACZNIK STABILIZATORA	L=P	
TU0320	TULEJA WAHACZA	L=P	



GRAND VITARA (2005-)
1,6i-2,0i
(TD*)
PRZOD



**STRONA W BUDOWIE
PRZEPRASZAMY**

Oferta Dokuji jednak stale się powiększa.

Aktualna oferta zawsze u dystrybutorów Dokuji:
www.dokuji.pl



**IGNIS I (2000-2003)
1,3i
(FH-RG413-RG415)
PRZOD**



**PRAWA
OD0184**



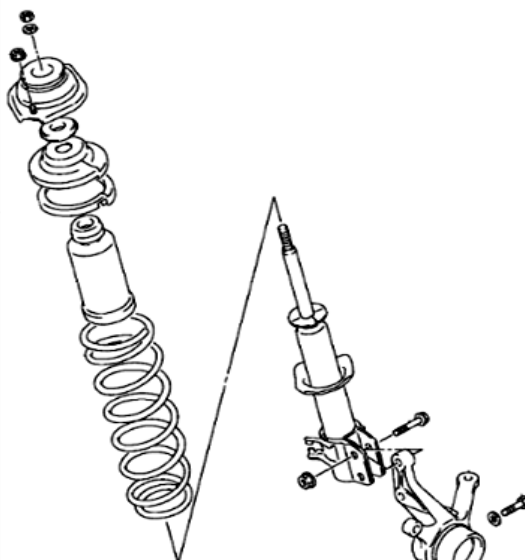
**PRAWY
OA0122**



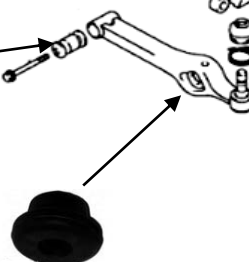
**LEWY
OA0122**



**LEWA
OD0184**



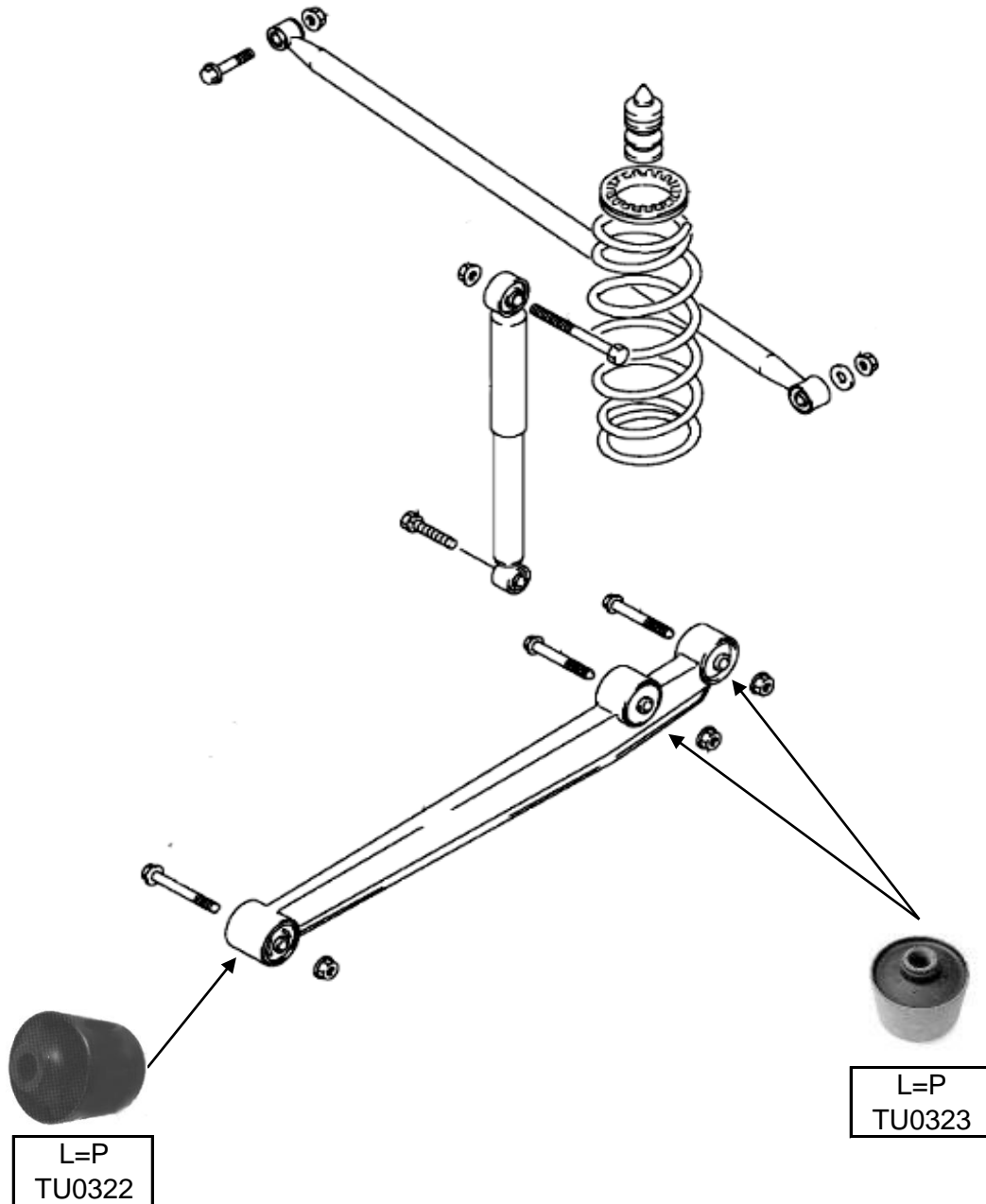
**L=P
TU0308**



**L=P
TU0307**

PRZOD			
OD0184	KONCOWKA DRAZKA	L=P	
OA0122	DRAZEK KIEROWNICZY	L=P	
TU0308	TULEJA WAHACZA	L=P	TYLNA
TU0307		L=P	PRZEDNIA

IGNIS I (2000-2003)
1,3i
(FH-RG413-RG415)
TYL



TYL			
TU0322	TULEJA WAHACZA TYL	L=P	PRZEDNIA
TU0323		L=P	SRODK=TYL

IGNIS II (2003-)
1,3i-1,5i
(RM413-415)
PRZOD

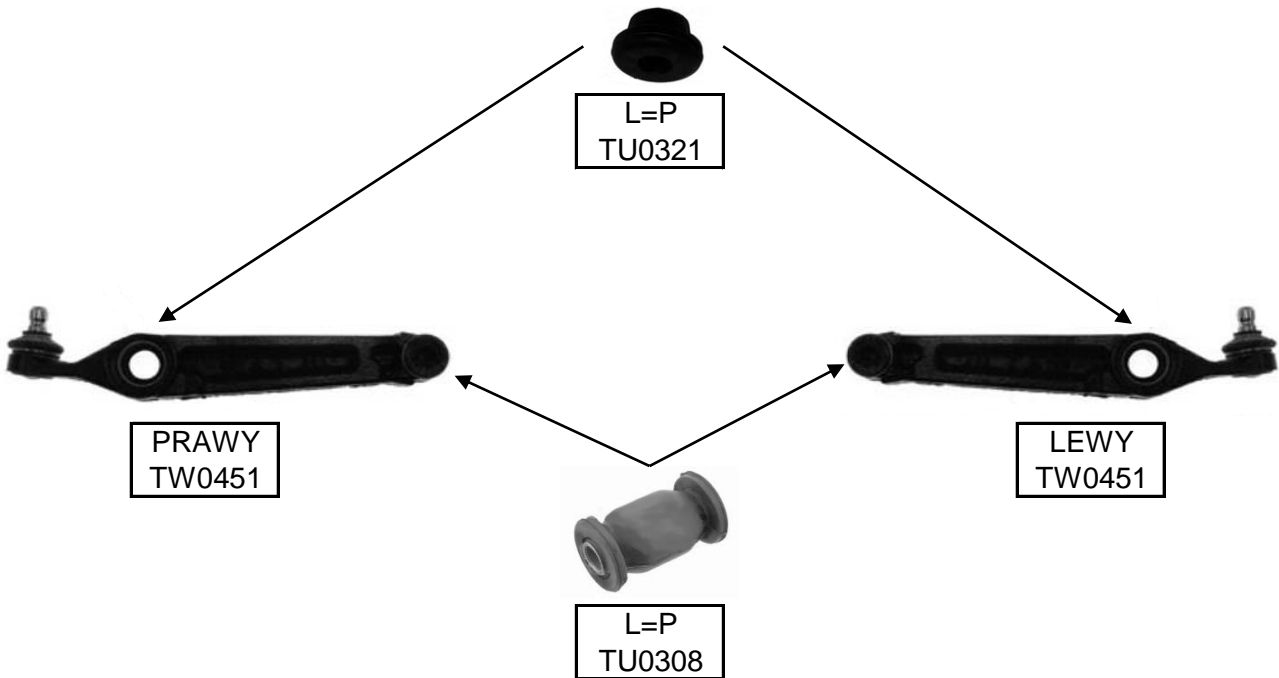


PRAWA
OD0239

PRAWY
OA0123

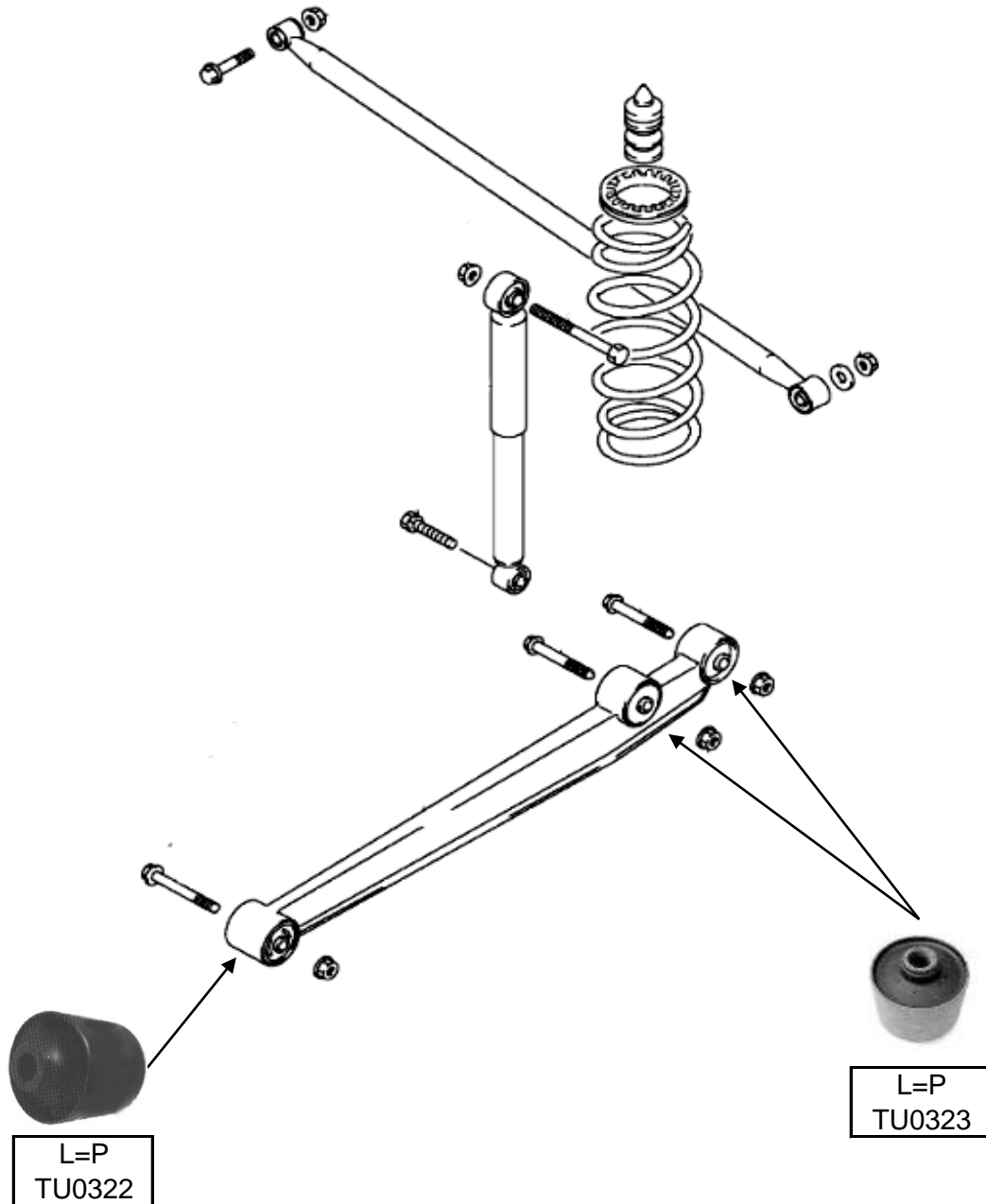
LEWY
OA0123

LEWA
OD0239



PRZOD			
OD0239	KONCOWKA DRAZKA	L=P	
OA0123	DRAZEK KIEROWNICZY	L=P	
TW0451	WAHACZ DOLNY	L=P	
TU0308	TULEJA WAHACZA	L=P	TYLNA
TU0321		L=P	PRZEDNIA

IGNIS II (2003-)
1,3i-1,5i
(RM413-415)
TYL



TYL			
TU0322	TULEJA WAHACZA TYL	L=P	PRZEDNIA
TU0323		L=P	SRODK=TYL

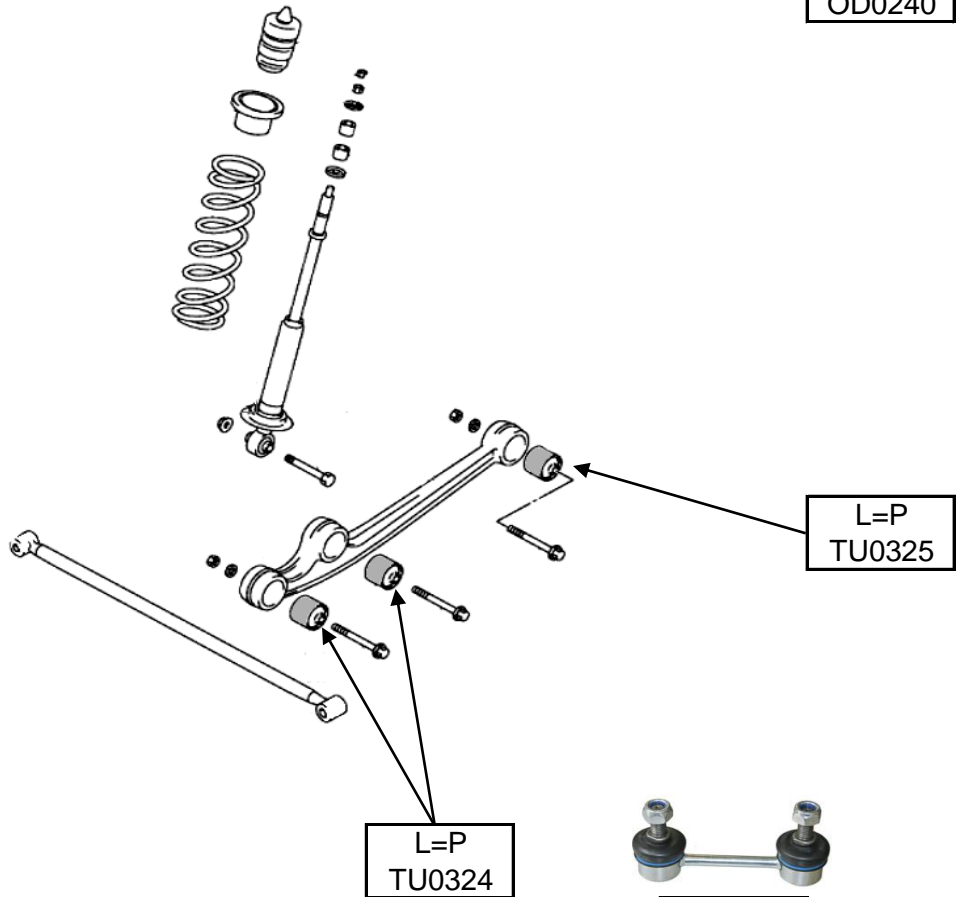
JIMNY (1998-)
1,3i
(FJ)
PRZOD



PRAWA
OD0241



LEWA
OD0240



L=P
TU0325

L=P
TU0324



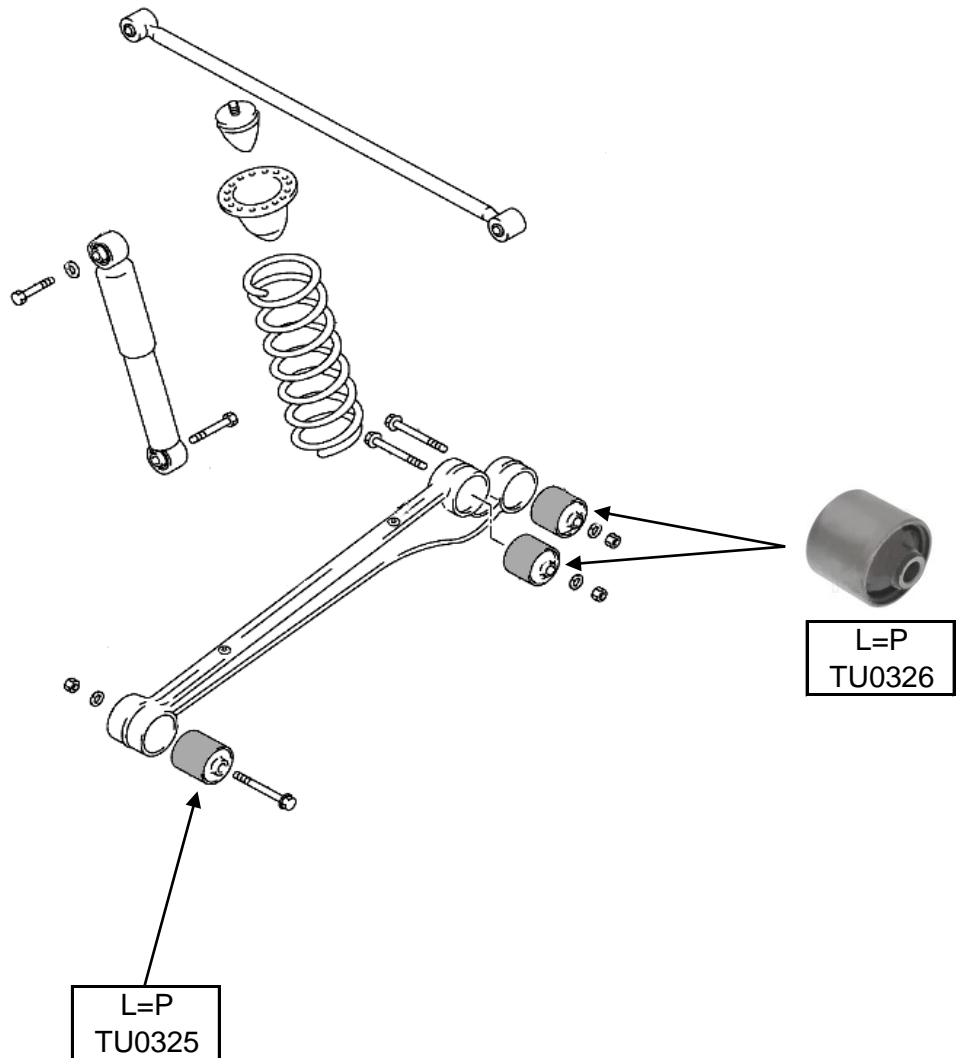
PRAWY
TG0337



LEWY
TG0337

PRZOD			
OD0241	KONCOWKA DRAZKA	L=P	
TG0337	LACZNIK STABILIZATORA	L=P	
TU0325	TULEJA WAHACZA	L=P	TYLNA
TU0324		L=P	PRZEDNIA

JIMNY (1998-)
1,3i
(FJ)
TYL



TYL			
TU0325	TULEJA WAHACZA TYL	L=P	PRZEDNIA
TU0326		L=P	SRODK=TYL

LIANA (2001-)
1,3i-1,6i
(R)**
PRZOD



PRAWA
OD0184



LEWA
OD0184



PRAWA
OA0125

LEWA
OA0125



PRAWY
TW0455



LEWY
TW0454



PRAWY
TW0364



LEWY
TW0357



PRAWY
TG0267



LEWY
TG0267

PRZOD			
OD0184	KONCOWKA DRAZKA	L=P	
OA0125	DRAZEK KIEROWNICZY	L=P	
TW0455	TULEJA WAHACZA	P	PATRZ VIN
TW0454		L	PATRZ VIN
TW0364	TULEJA WAHACZA	P	PATRZ VIN
TW0357		L	PATRZ VIN
TG0267	LACZNIK STABILIZATORA	L=P	

**LIANA (2001-)
1,3i-1,6i
(R**)
PRZOD****PRAWY
TG0330****LEWY
TG0331**

TYL			
TG0330	LACZNIK STABILIZATORA	L=P	

SAMURAJ (1991-2001)**1,3i****(SJ*)****PRZOD****STRONA W BUDOWIE
PRZEPRASZAMY**

Oferta Dokuji jednak stale się powiększa.

Aktualna oferta zawsze u dystrybutorów Dokuji:

www.dokuji.pl

SAMURAJ (1991-2001)**1,3i****(SJ*)****TYL****STRONA W BUDOWIE
PRZEPRASZAMY**

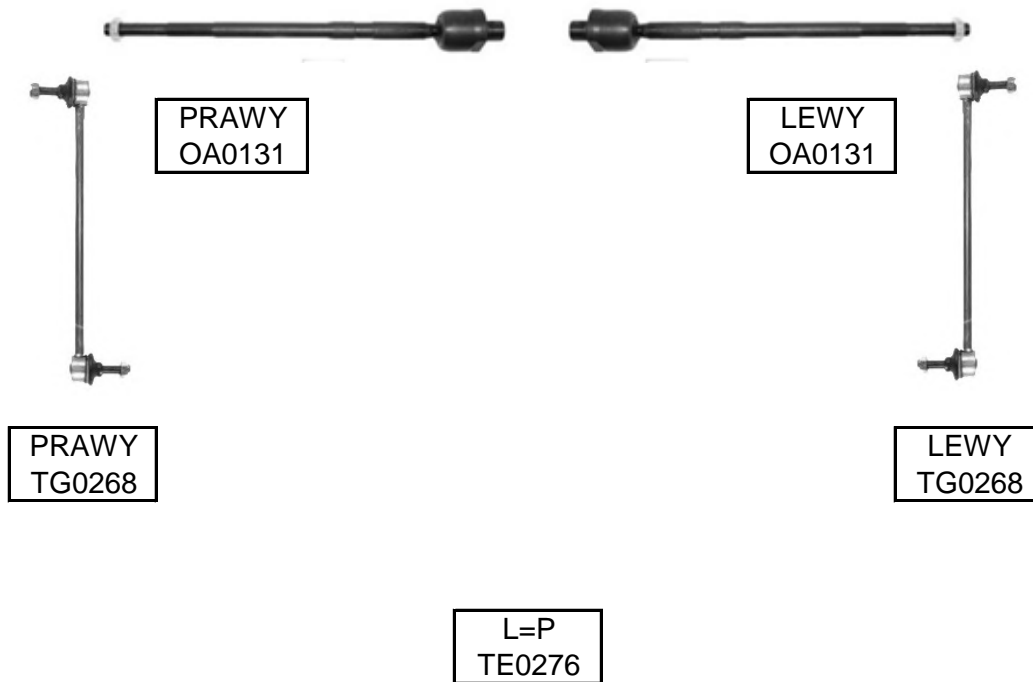
Oferta Dokuji jednak stale się powiększa.

Aktualna oferta zawsze u dystrybutorów Dokuji:

www.dokuji.pl



**SPLASH (2008-)
1,0-1,3DT
(XB*)
PRZOD**



PRZOD			
TG0268	LACZNIK STABILIZATORA	L=P	
OA0131	DRAZEK KIEROWNICZY	L=P	
TE0276	GUMA DRAZKA STABILIZATORA	L=P	

SPLASH (2008-)
1,0-1,3DT
(XB*)
TYL



**STRONA W BUDOWIE
PRZEPRASZAMY**

Oferta Dokuji jednak stale się powiększa.

Aktualna oferta zawsze u dystrybutorów Dokuji:
www.dokuji.pl



SWIFT II (1989-1996)

**1,0-1,6i
(SF*13*)
PRZOD**



**PRAWA
OD0184**



**PRAWY
OA0089
-PS**



**LEWY
OA0089
-PS**



**LEWA
OD0184**



**PRAWY
OA0127
+PS**



**LEWY
OA0127
+PS**



**L=P
TJ0056**



**PRAWY
TW0365**



**LEWY
TW0359**



**L=P
TU0208**



**PRAWY
TG0267**



**LEWY
TG0267**

PRZOD			
OD0184	KONCOWKA DRAZKA	L=P	
OA0089	DRAZEK KIEROWNICZY	L=P	-PS
OA0127		L=P	+PS
TW0365	WAHACZ DOLNY	P	
TW0359		L	
TU0208	TULEJA WAHACZA	L=P	PRZOD
TJ0056	PODUSZKA WAHACZA	L=P	TYL
TG0267	LACZNIK STABILIZATORA	L=P	

SWIFT II (1989-1996)**1,0-1,6i****(SF*13*)****TYL****L=P**
TE0176**PRAWY**
TG0267**LEWY**
TG0267

TYL			
TG0267	LACZNIK STABILIZATORA	L=P	
TE0176	GUMA DRAZKA	L=P	

SWIFT II /FL/ (1996-2004)
1,0-1,6i
(MA*)
PRZOD



PRAWA
OD0184



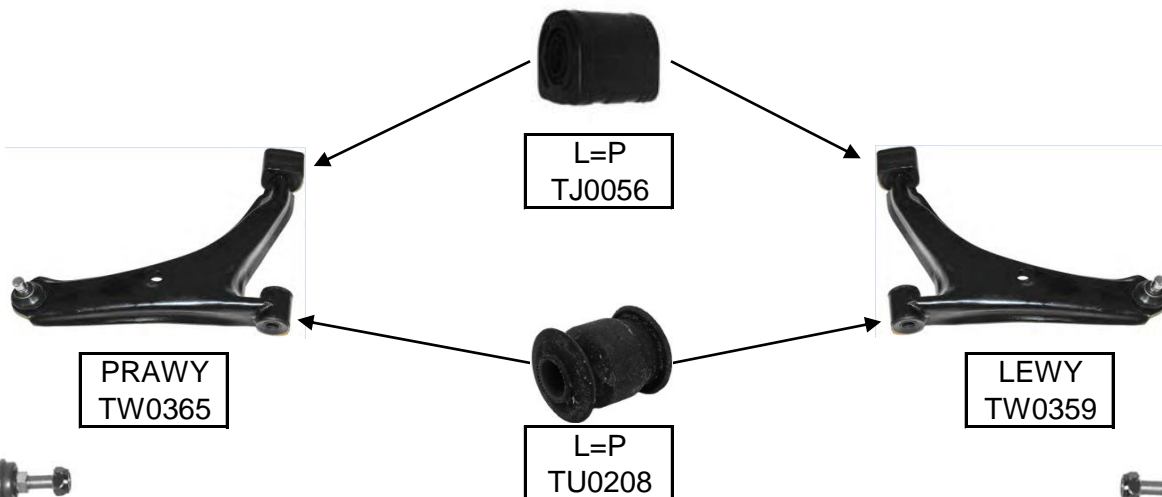
PRAWY
OA0127



LEWY
OA0127



LEWA
OD0184




PRAWY
TG0267



LEWY
TG0267

PRZOD			
OD0184	KONCOWKA DRAZKA	L=P	
OA0127	DRAZEK KIEROWNICZY	L=P	
TW0365	WAHACZ DOLNY	P	
TW0359		L	
TU0208	TULEJA WAHACZA	L=P	PRZOD
TJ0056	PODUSZKA WAHACZA	L=P	TYL
TG0267	LACZNIK STABILIZATORA	L=P	


SWIFT II /FL/ (1996-2004)
1,0-1,6i
(MA*)
TYL

L=P
TE0176



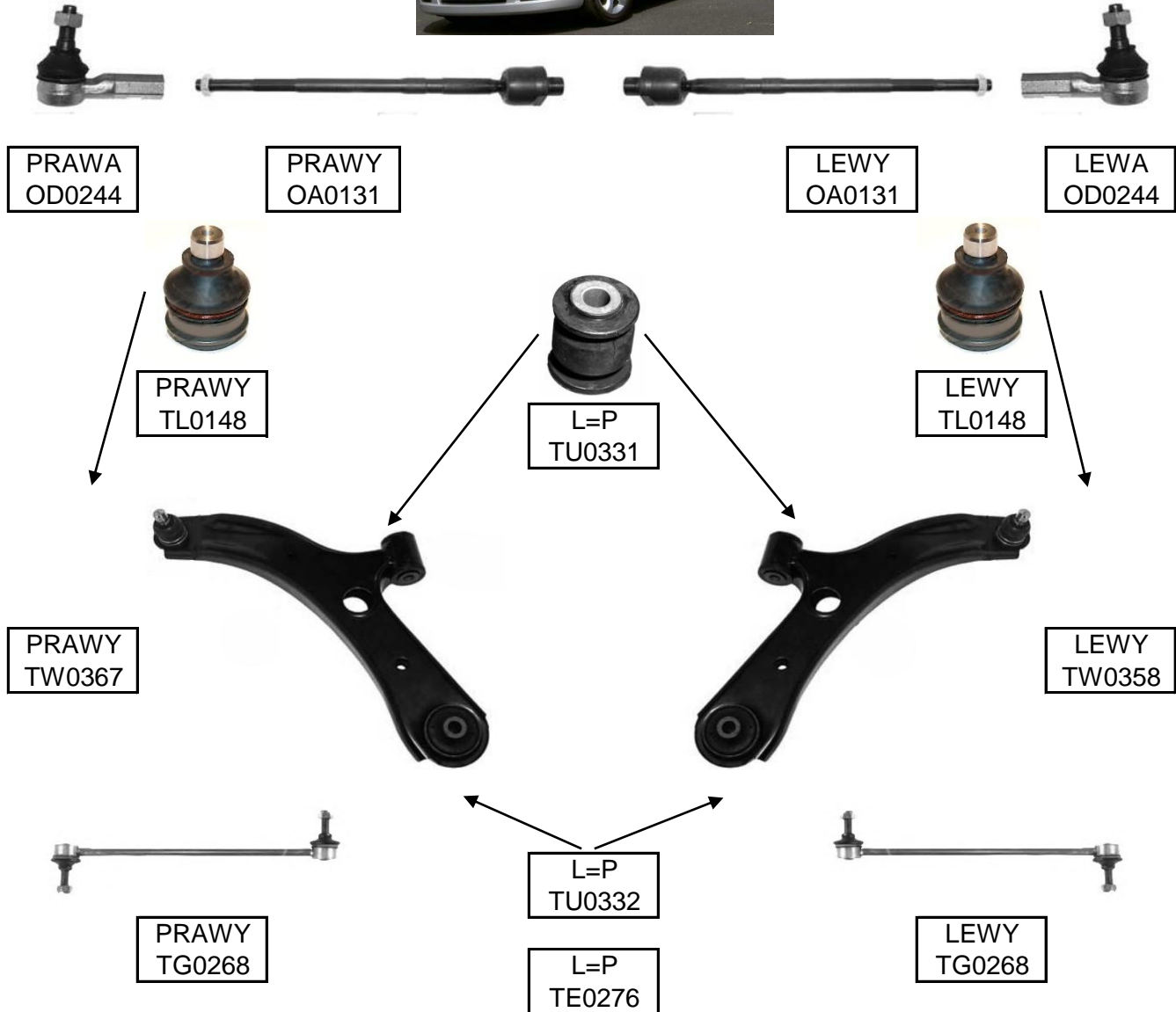
PRAWY
TG0267



LEWY
TG0267

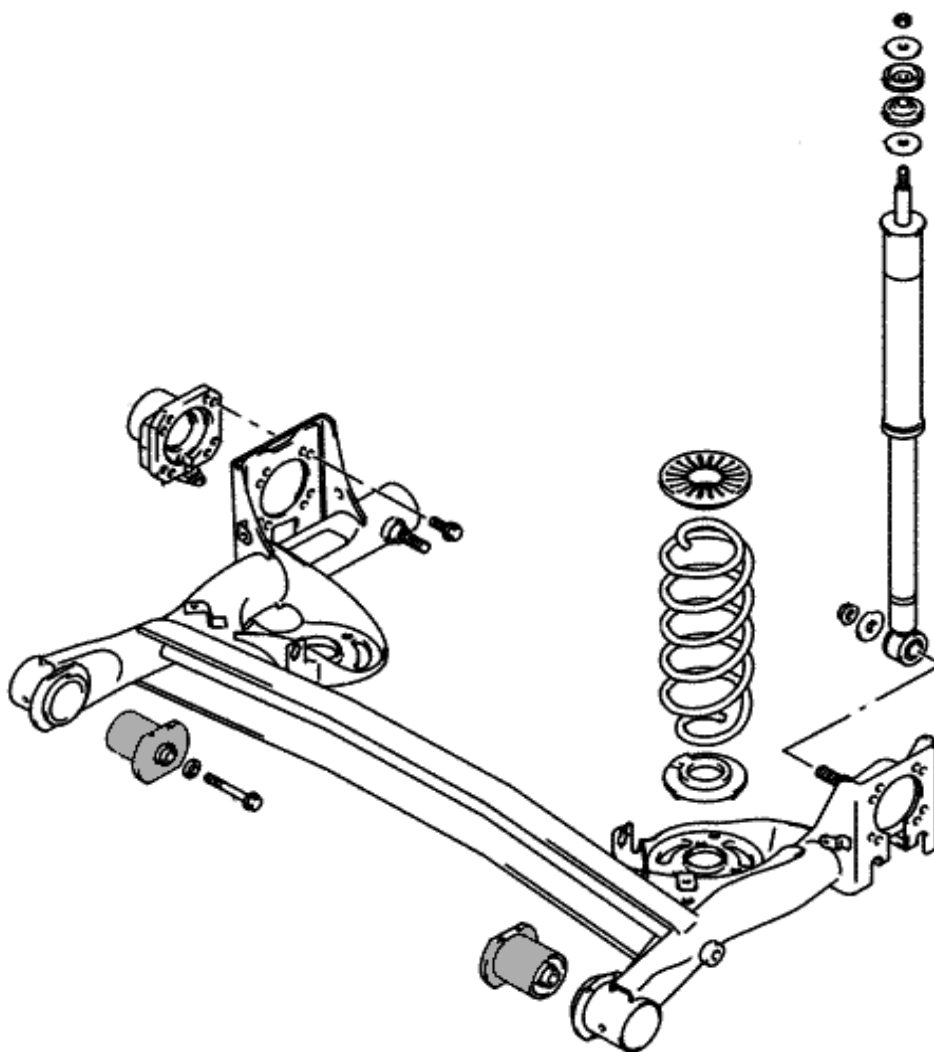
TYL			
TG0267	LACZNIK STABILIZATORA	L=P	
TE0176	GUMA DRAZKA	L=P	

SWIFT III (2004-)
1,6-1,6i
(SG*)
PRZOD



PRZOD			
OD0244	KONCOWKA DRAZKA	L=P	
OA0131	DRAZEK KIEROWNICZY		
TW0367	WAHACZ DOLNY	P	
TW0358		L	
TU0331	TULEJA WAHACZA	L=P	PRZEDNIA
TU0332		L=P	TYLNA
TL0148	SWORZEN WAHACZA	L=P	
TG0268	LACZNIK STABILIZATORA	L=P	
TE0276	GUMA DRAZKA STABILIZATORA	L=P	

SWIFT III (2004-)
1,6-1,6i
(SG*)
TYL



SX4 (2006-2010)
1,5-1,6i
(HR82*)
PRZOD



PRAWA
OD0238



L=P
TE0238



LEWA
OD0238



PRAWY
OA0132

LEWY
OA0132



L=P
TU0333



PRAWY
TW0362



LEWA
TW0355

L=P
TU0334



PRAWA
TG0338



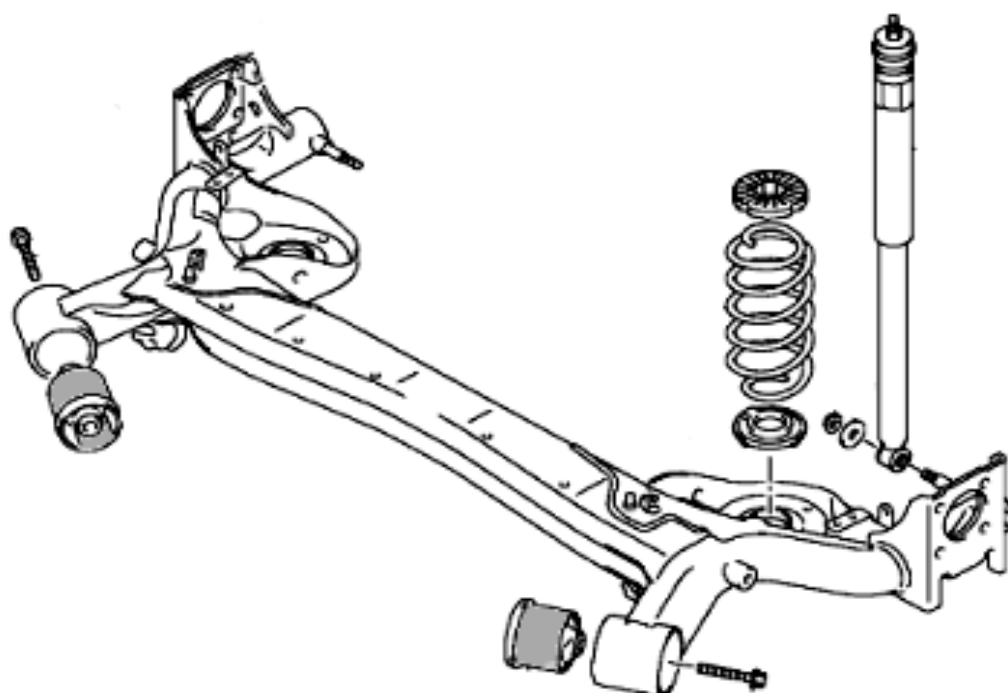
LEWA
TG0338

PRZOD			
OD0238	KONCOWKA DRAZKA	L=P	
OA0132	DRAZEK KIEROWNICZY	L=P	
TW0362	WAHACZ DOLNY	P	
TW0355		L	
TU0333	TULEJA WAHACZA	L=P	PRZEDNIA
TU0334		L=P	TYLNA
TG0338	LACZNIK STABILIZATORA	L=P	
TE0238	GUMA DRAZKA STABILIZATORA	L=P	

SX4 (2006-2010)



**1,5-1,6i
(HR82*)
TYL**



VITARA (1988-1998)
1,6i
(SE416*)
PRZOD



PRAWA
OD0245



PRAWA
OD0246



LEWA
OD0246



LEWA
OD0245



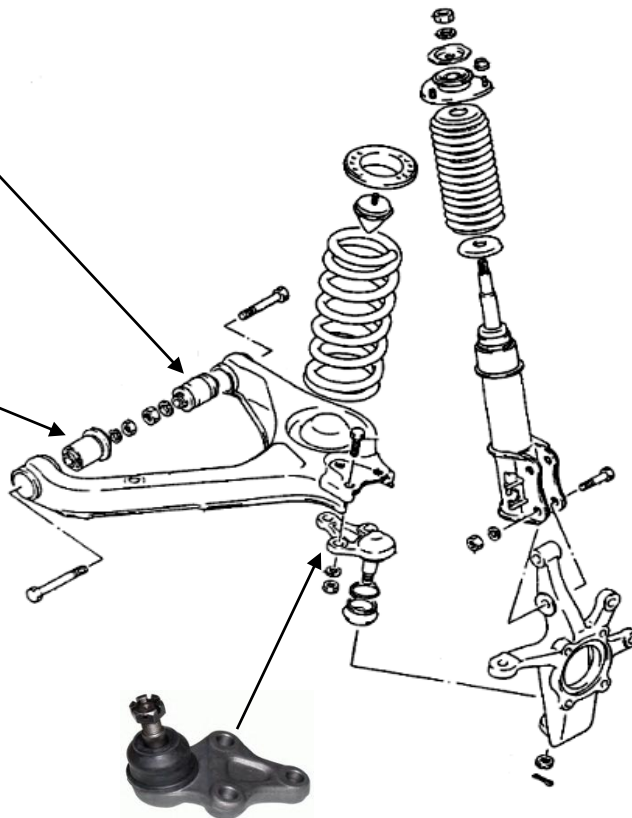
L=P
TU0336



L=P
TU0335



L=P
TE0239



PRAWY
TG0341



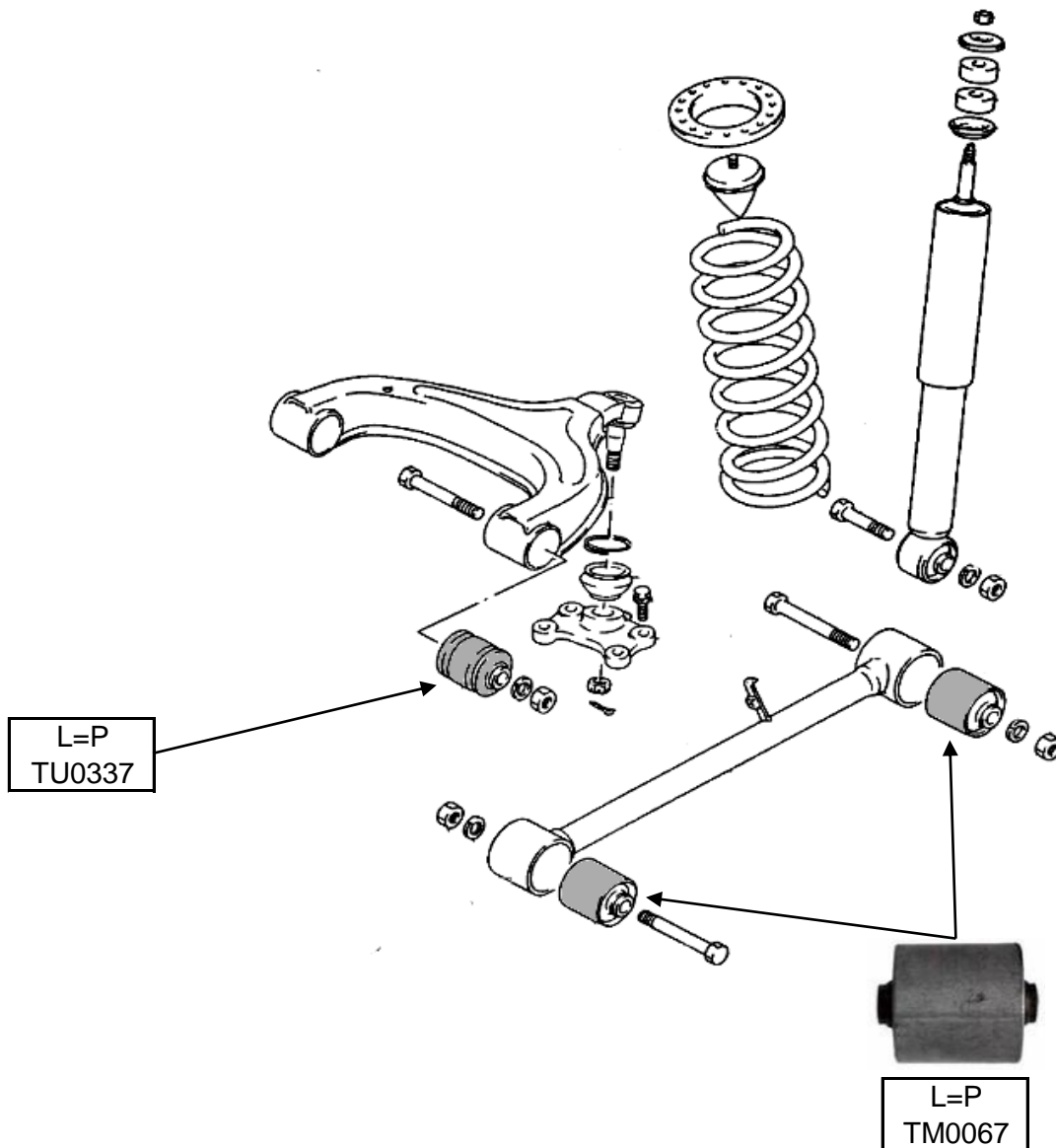
L=P
TL0149



LEWY
TG0341

PRZOD			
OD0245	KONCOWKA DRAZKA	L=P	
OD0246	KONCOWKA DRAZKA WEWNETRZNA	L=P	
TG0341	LACZNIK STABILIZATORA	L=P	
TL0149	SWORZEN WAHACZA	L=P	
TU0336	TULEJA WAHACZA	L=P	TYLNA
TU0337		L=P	PRZEDNIA
TE0239	GUMA DRAZKA STABILIZATORA	L=P	

VITARA (1988-1998)
1,6i
(SE416*)
TYL



TYL			
TU0337	TULEJA WAHACZA GORNEGO	L=P	
TM0067	TULEJA DRAZKA WZDLUZNEGO	L=P	

WAGON R+ (1998-2007)
1,0i-1,3i/DT
(MA*)
PRZOD



PRAWA
OD0239



PRAWY
OA0133



LEWY
OA0133



LEWA
OD0239



PRAWY
OA0134



LEWY
OA0134



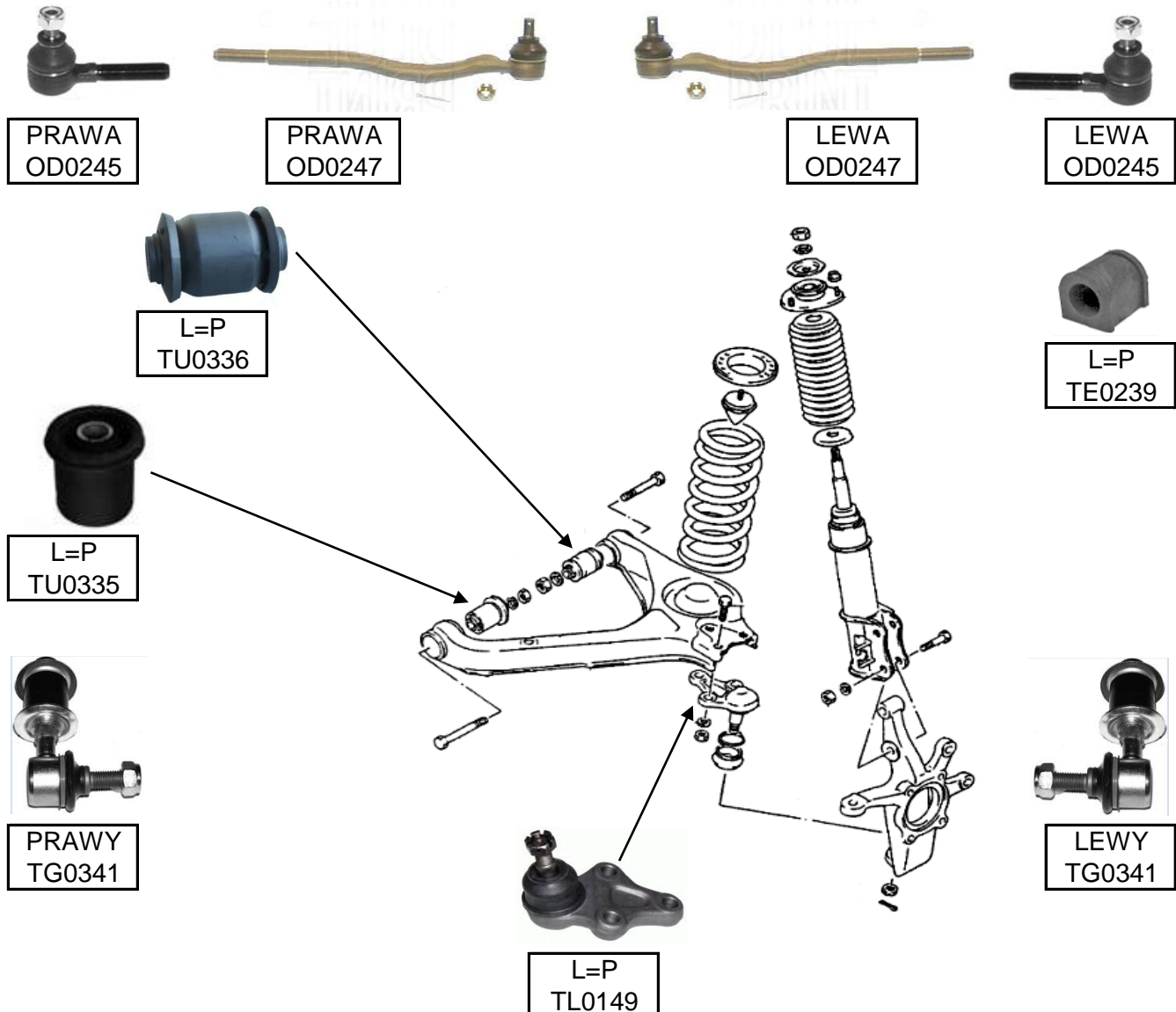
PRAWY
TW0459



LEWY
TW0459

TYL			
OD0239	KONCOWKA DRAZKA	L=P	
OA0133	DRAZEK KIEROWNICZY	L=P	DO -> 2000
OA0134		L=P	PO 2000 ->
TW0459	WAHACZ DOLNY	L=P	

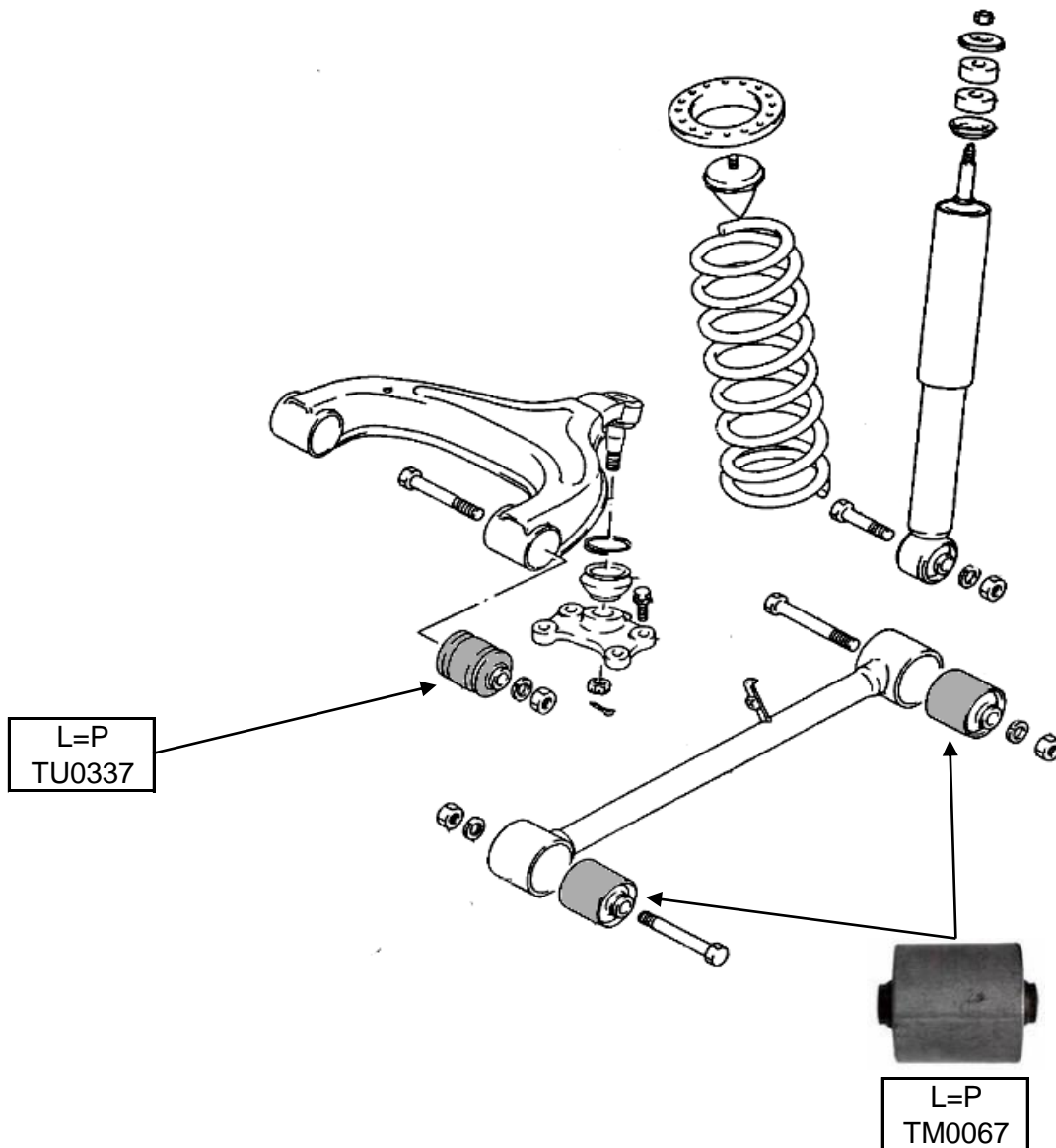
X-90 (1996-2000)
1,6i
(LA*)
PRZOD



PRZOD			
OD0245	KONCOWKA DRAZKA	L=P	
OD0247	KONCOWKA DRAZKA WEWNETRZNA	L=P	WEWNETRZNA
TG0341	LACZNIK STABILIZATORA	L=P	
TL0149	SWORZEN WAHACZA	L=P	
TU0336	TULEJA WAHACZA	L=P	TYLNA
TU0337		L=P	PRZEDNIA
TE0239	GUMA DRAZKA STABILIZATORA	L=P	

X-90 (1996-2000)

**1,6i
(LA*)
TYL**



TYL			
TU0337	TULEJA WAHACZA GORNEGO	L=P	
TM0067	TULEJA DRAZKA WZDLUZHNEGO	L=P	

FOTO KATALOG

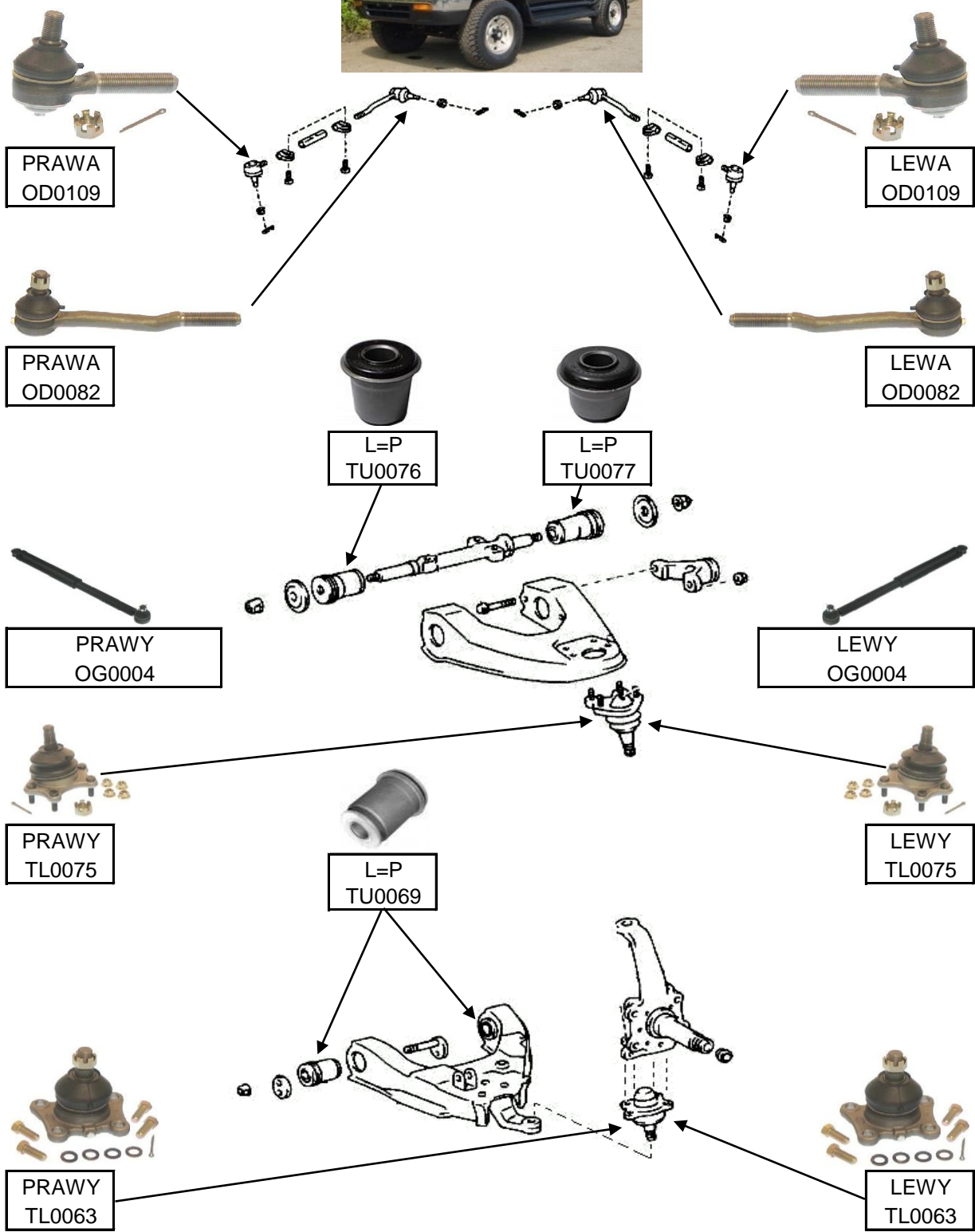
Układ zawieszenia i układ kierowniczy

Toyota





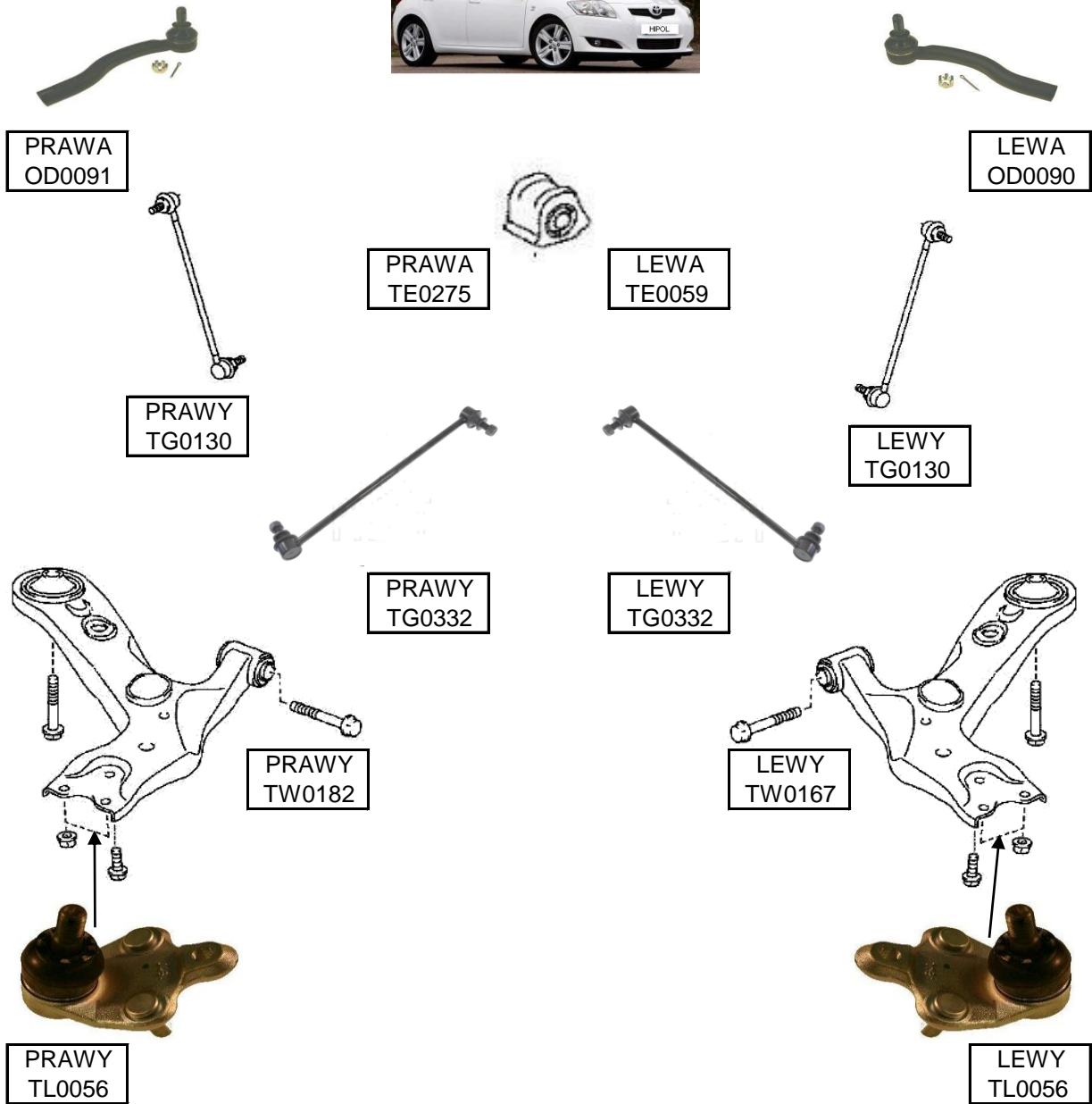
**2,4DT-3,0i/DT
(LN130/VZN130/KZN130)
PRZÓD**



PRZÓD			
OD0109	KONCOWKA DRAZKA ZEWNETRZNA	L=P	ZEWNETRZNA
OD0082	KONCOWKA DRAZKA WEWNETRZNA	L=P	WEWNETRZNA
OG0004	TLUMIK DRGAN UKLADU KIEROWNICZEGO	L=P	
TU0076	TULEJA WAHACZA GORNEGO	L=P	PRZEDNIA
TU0077		L=P	TYLNA
TL0075	SWORZEN WAHACZA GORNEGO	L=P	GORNEGO
TU0069	TULEJA WAHACZA DOLNEGO	L=P	PRZ=TYL
TL0063	SWORZEN WAHACZA DOLNEGO		



AURIS (2006-)
1,4i/DT-2,2DT
(NRE15*/NDE15*/ZZE15*/ZRE15*/ADE15*)
PRZÓD



PRZÓD			
OD0090	KONCOWKA DRAZKA ZEWNETRZNA	L	
OD0091		P	
TG0130	LACZNIK STABILIZATORA PRZOD	L/P	
TG0332		L/P	2,2 D4D/1,8i
TW0167	WAHACZ DOLNY	L	
TW0182		P	
TL0056	SWORZEŃ WAHACZA DOLNEGO	L/P	
TE0059	GUMA DRAZKA STABILIZATORA	LEWA	
TE0275	GUMA DRAZKA STABILIZATORA	PRAWA	

AURIS (2006-)**1,4i/DT-2,2DT****(NRE15*/NDE15*/ZZE15*/ZRE15*/ADE15*)****TYL****STRONA W BUDOWIE
PRZEPRASZAMY**

Oferta Dokuji jednak stale się powiększa.

Aktualna oferta zawsze u dystrybutorów Dokuji:

www.dokuji.pl



AVENSIS (T22) 1997-2003
1,6i-2,0i/TD
(AT22*/CT22*/ST22*)
PRZÓD



PRAWA
OD0110



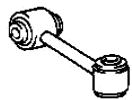
LEWA
OD0092



PRAWY
OA0047



LEWY
OA0047



PRAWY
TG0113



LEWY
TG0113



TU0064

OPCJA
TU0071



PRAWY
TW0175



LEWY
TW0160



PRAWY
TL0059



LEWY
TL0059



PRAWY
TU0065



LEWY
TU0065



PRAWY
TG0125



TE0067



TE0056



LEWY
TG0117

PRZÓD			
OD0092	KONCOWKA DRAZKA ZEWNETRZNA	L	
OD0110		P	
OA0047	DRAZEK KIEROWNICZY	L/P	
TW0160	WAHACZ DOLNY	L	
TW0175		P	
TG0113	LACZNIK STABILIZATORA PRZOD DO WAHACZA	L/P	DO WAHACZA
TU0064	TULEJA WAHACZA DOLNEGO PRZEDNIA	L/P	wew.14mm / zew.30mm / dl.59mm
TL0059	SWORZEŃ WAHACZA DOLNEGO	L/P	
TU0065	TULEJA WAHACZA DOLNEGO TYLNA	L/P	wew.22 mm / zew.60mm / dl.54mm
TG0117	LACZNIK STABILIZATORA	L	
TG0125		P	
TE0067	GUMA DRAZKA STABILIZATORA	L/P	97.10-00.07 FI=22mm
TE0056		L/P	00.07-03.01 FI=24mm
TU0071	TULEJA WAHACZA DOLNEGO PRZEDNIA	L/P	wew.14mm / zew.35mm / dl.59mm



AVENSIS (T22) 1997-2003
1,6i-2,0i/TD
(AT22*/CT22*/ST22*)
TYŁ



PRAWY
TG0141



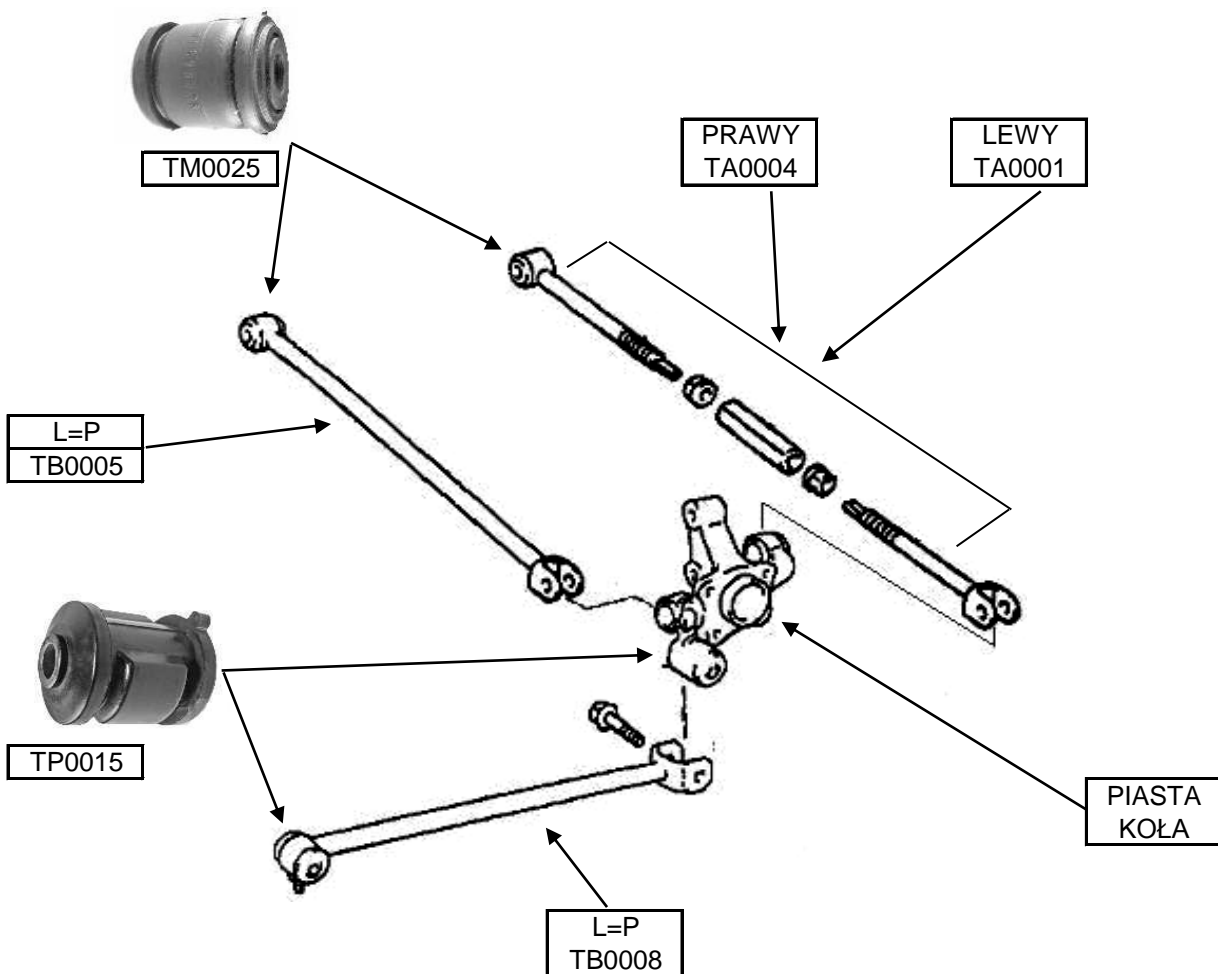
LEWY
TG0141



TE0080

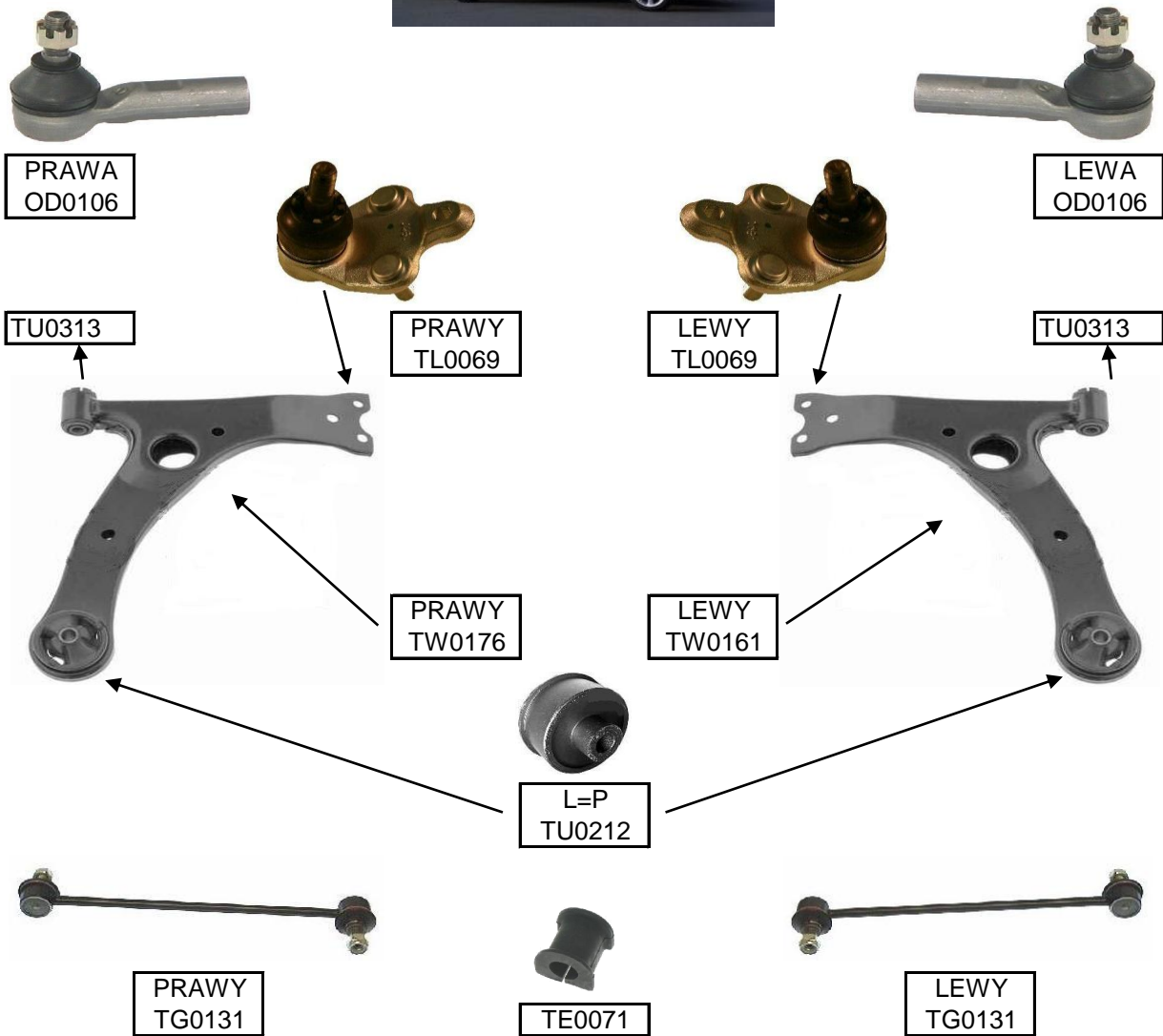


TE0072



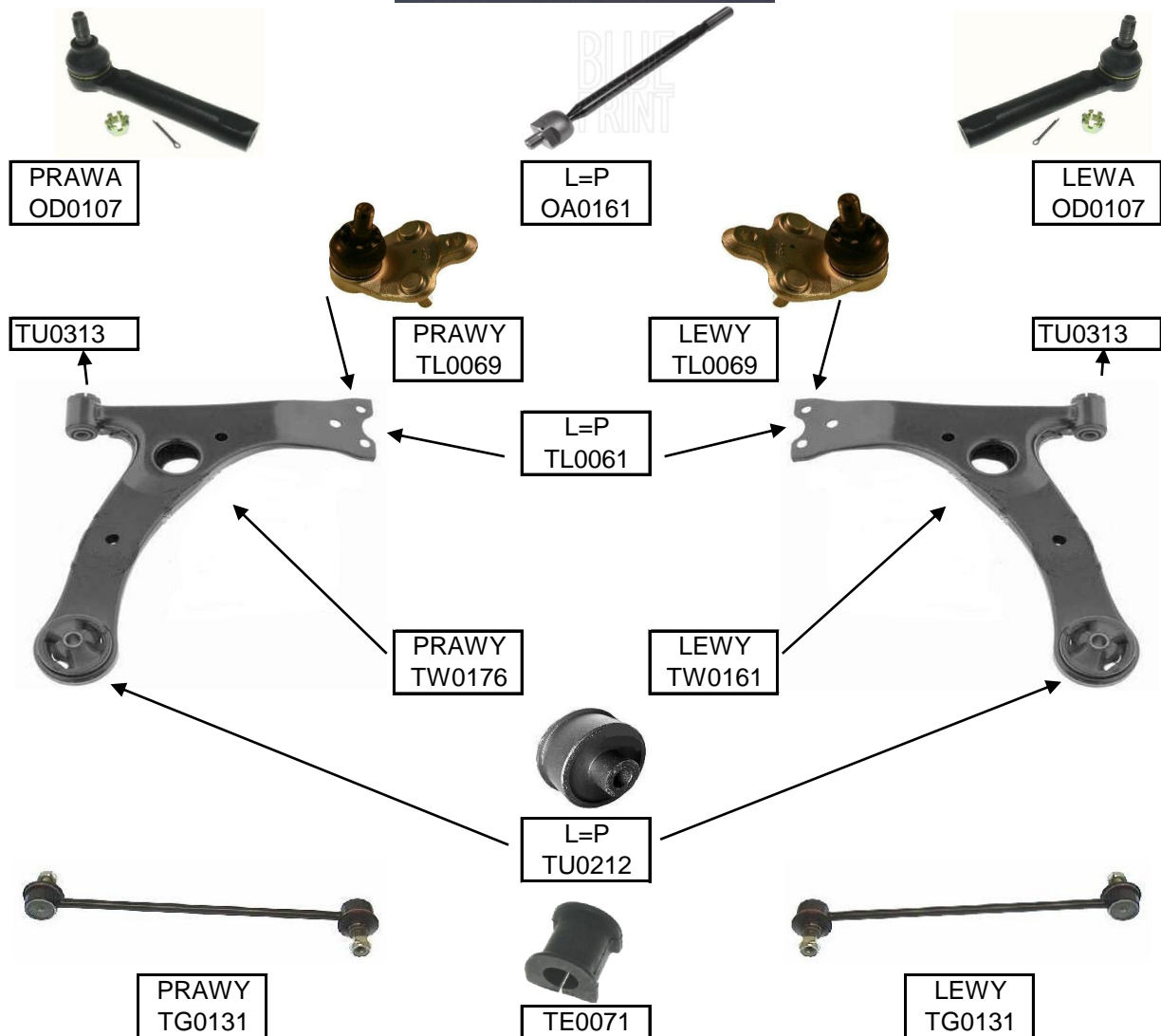
TYL			
TG0141	LACZNIK STABILIZATORA	L/P	
TE0080	GUMA DRAZKA STAB.(97-00 SED,L/B) / (00-03 KOMBI) (FI=16MM)	L/P	X2
TE0072	GUMA DRAZKA STAB.(97-00 KOMBI) / (00-03 SED,L/B) (FI=15MM)	L/P	X2
TM0025	TULEJA DRAZKA POPRZECZNEGO TYLNEGO	L/P	WEW.
TA0001	DRAZEK REAKCYJNY POPRZECZNY Z REGULACJA	L	TYL
TA0004		P	TYL
TB0005	DRAZEK REAKCYJNY POPRZECZNY BEZ REG.	L/P	PRZOD
TB0008	DRAZEK REAKCYJNY WZDLUZNY	L/P	
TP0015	TULEJA DRAZKA WZDLUZNEGO (FI=12MM)	L/P	PRZOD/TYL

**AVENSIS (T25) 2003-
1,6-1,8
(ZZT25*/CDT25*/ADT25*/AZT25*)
PRZÓD**



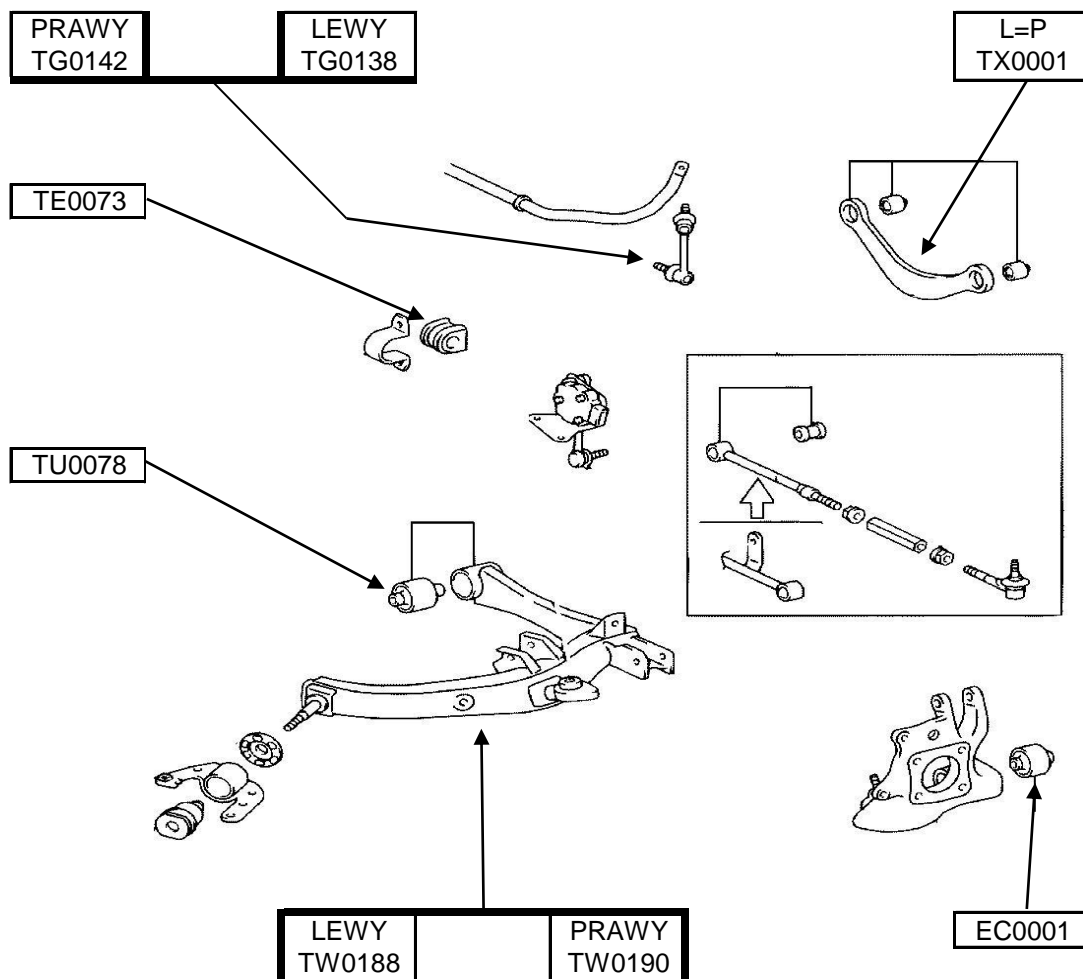
PRZÓD			
OD0106	KONCOWKA DRAZKA ZEWNETRZNA	L/P	
TL0069	SWORZEŃ WAHACZA DOLNEGO	L/P	
TW0161	WAHACZ DOLNY	L	
TW0176		P	
TG0131	LACZNIK STABILIZATORA	L/P	
TE0071	GUMA DRAZKA STABILIZATORA	L/P	FI=22mm
TU0212	TULEJA WAHACZA	L/P	
TU0313	TULEJA WAHACZA	L/P	

AVENSIS (T25) 2003-2009
2,0i/DT-2,4i
(ZZT25*/CDT25*/ADT25*/AZT25*)
PRZÓD



PRZÓD			
OD0107	KONCOWKA DRAZKA ZEWNĘTRZNA	L/P	
OA0161	DRAZEK KIEROWNICZY	L/P	
TW0161	WAHACZ DOLNY	L	
TW0176		P	
TG0131	LACZNIK STABILIZATORA	L/P	
TU0313	TULEJA WAHACZA	L/P	
TU0212	TULEJA WAHACZA	L/P	
TE0071	GUMA DRAZKA STABILIZATORA	L/P	FI=22mm
TL0061	SWORZEŃ WAHACZA DOLNEGO	L/P	
TL0069	SWORZEŃ WAHACZA DOLNEGO	L/P	

**AVENSIS (T25) 2003-
1,6i-2,0i/DT-2,4i
(ZZT25*/CDT25*/ADT25*/AZT25*)
TYŁ**



TYŁ			
TG0138	LACZNIK STABILIZATORA	L	
TG0142		P	
TX0001	WSPORNIK WAHACZA	L/P	
TE0073	GUMA DRAZKA STABILIZATORA	L/P	FI=20mm
TU0078	TULEJA WAHACZA	L/P	
TW0188	WAHACZ DOLNY	L	
TW0190		P	
EC0001	TULEJA ZWROTNICY	L/P	



**AVENSIS (T27) 2009-
1,6i/-2,2DT(D-4D)
(ZRT27*/ADT27*)
PRZÓD**



**PRAWY
TG0332**



**LEWY
TG0332**

PRZOD			
TG0332	LACZNIK STAB.TOY.	L/P	

**AVENSIS (T27) 2009-
1,6i/-2,2DT(D-4D)
(ZRT27*/ADT27*)
TYL**

PRAWY TG0333



LEWY TG0333

PRZOD			
TG0333	LACZNIK STAB.TOY.TYL.	L/P	



**AVENSIS VERSO 2001-
2,0i/DT
(CLM20/ACM20)
PRZÓD**



PRAWA
OD0087



LEWA
OD0085



PRAWY
OA0056



LEWY
OA0056



PRAWY
TW0141



LEWY
TW0140



PRAWY
TG0112



LEWY
TG0112

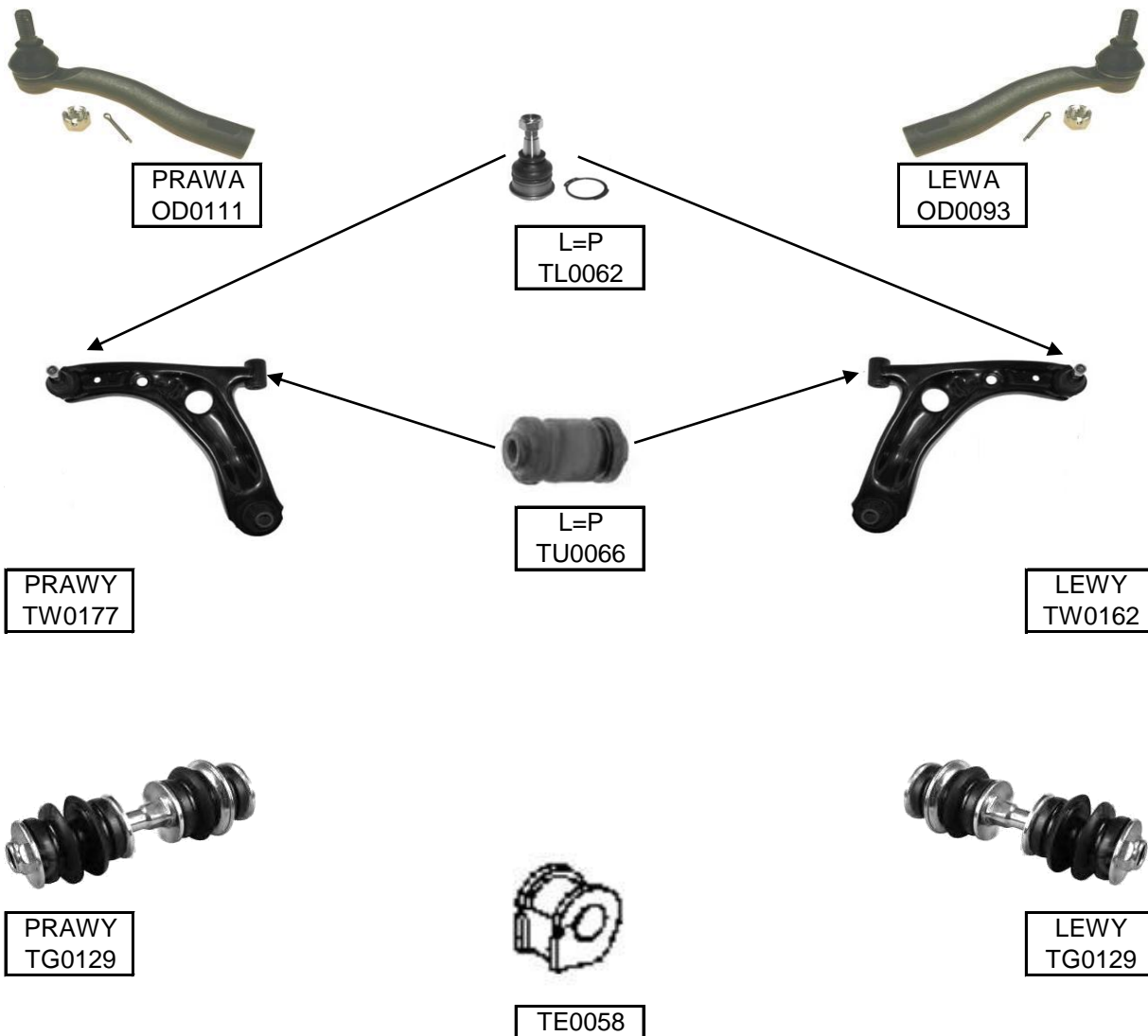


TE0057


PRZÓD

OD0085	KONCOWKA DRAZKA ZEWNETRZNA	L	
OD0087		P	
OA0056	DRAZEK KIEROWNICZY	L/P	
TW0140	WAHACZ DOLNY	L	
TW0141		P	
TG0112	LACZNIK STABILIZATORA	L/P	
TE0057	GUMA DRAZKA STABILIZATORA	L/P	

**AYGO (2005-)
1,0i-1,4DT
(KGB10/WNB10)
PRZÓD**



PRZÓD			
OD0093	KONCOWKA DRAZKA ZEWNETRZNA	L	
OD0111		P	
TW0162	WAHACZ DOLNY	L	
TW0177		P	
TG0129	LACZNIK STABILIZATORA	L/P	
TE0058		L/P	



CAMRY 1991-1996
2,2i/3,0i
(SXV10/VCV10)
PRZÓD



PRAWA
OD0106



PRAWA
OA0057



PRAWA
OA0057



LEWA
OD0106



TU0074



PRAWY
TW0173



LEWY
TW0158



TU0073



LEWY
TL0060



PRAWY
TL0060



PRAWY
TG0132



LEWY
TG0132



TE0050

PRZÓD			
OA0057	DRAZEK KIEROWNICZY	L/P	
OD0106	KONCOWKA DRAZKA	L/P	
TW0158	WAHACZ DOLNY	L	
TW0173		P	
TU0074	TULEJA WAHACZA	L/P	TYLNA
TU0073	TULEJA WAHACZA	L/P	PRZEDNIA
TL0060	SWORZEN WAHACZA DOLNEGO	L/P	
TG0132	LACZNIK STABILIZATORA	L/P	
TE0050	GUMA DRAZKA STABILIZATORA	L/P	FI=22mm

CAMRY 1996-2001
2,2i/3,0i
(SXV20/MCV20)
PRZÓD



PRAWA
OD0106



LEWA
OD0106



PRAWY
OA0057



LEWY
OA0057



TU0074



PRAWY
TW0173



LEWY
TW0158



TU0073



PRAWY
TL0060



LEWY
TL0060



PRAWY
TG0133



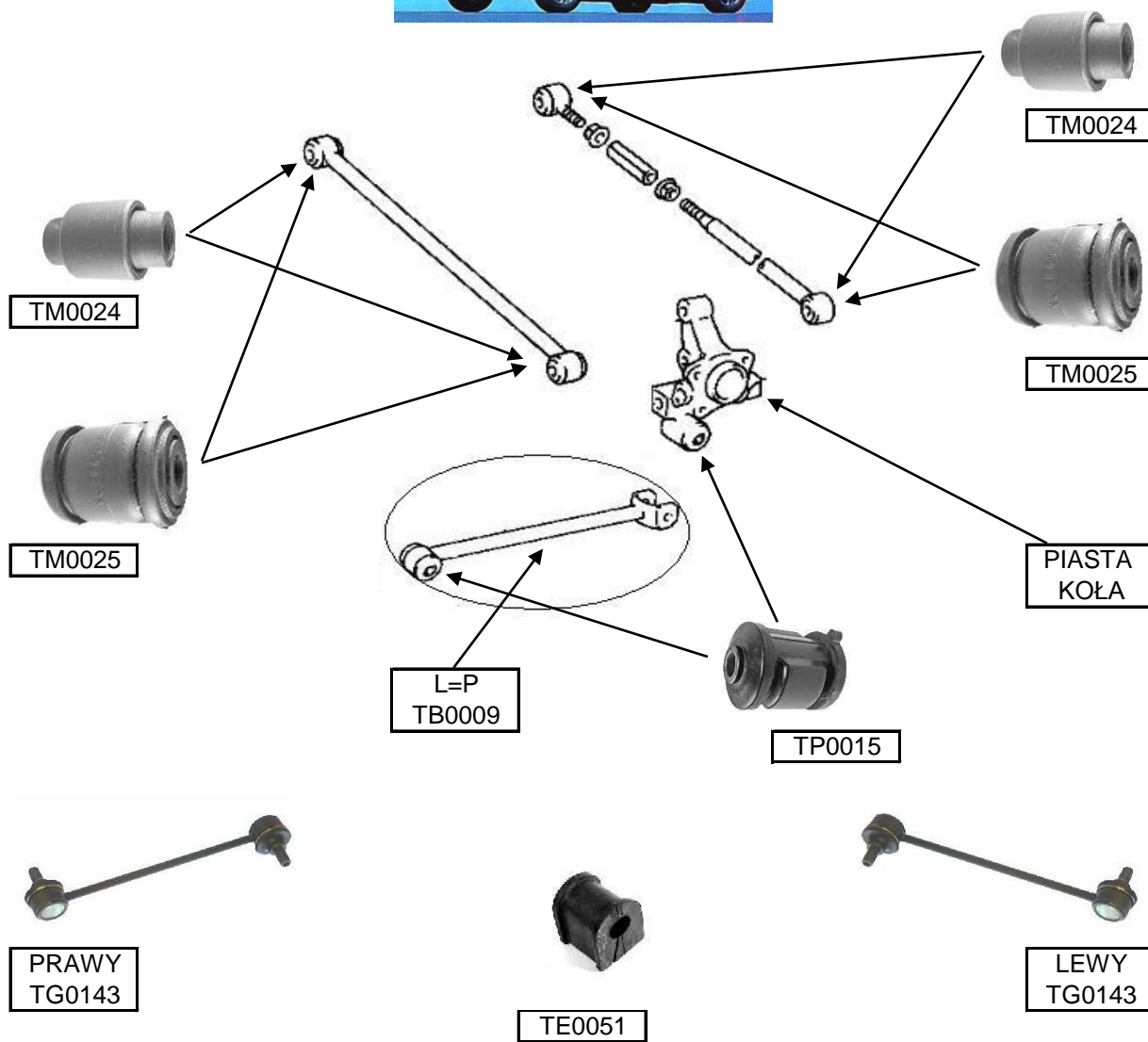
TE0063



LEWY
TG0128

PRZÓD			
OD0106	KONCOWKA DRAZKA	L/P	
TW0158	WAHACZ DOLNY	L	
TW0173		P	
TU0074	TULEJA WAHACZA	L/P	TYLNA
TU0073	TULEJA WAHACZA	L/P	PRZEDNIA
TL0060	SWORZEN WAHACZA DOLNEGO	L/P	
TG0128	LACZNIK STABILIZATORA	L	
TG0133		P	
TE0063	GUMA DRAZKA STABILIZATORA	L/P	FI=22mm

CAMRY 1991-2001
2,2i/3,0i
(SXV10/SXV20/VCV10/MCV20)
TYŁ



TYŁ			
TM0024	TULEJA DRAZKA TYL.WZDLUZNEGO	L/P	FI=30MM ZEW
TM0025		L/P	FI=37MM ZEW
TP0015	TULEJA DRAZKA WZDLUZNEGO (FI=12MM)	L/P	PRZOD=TYL
TB0009	DRAZEK REAKCYJNY WZDLUZNY	L/P	
TG0143	LACZNIK STABILIZATORA	L/P	
TE0051	GUMA DRAZKA STABILIZATORA	L/P	FI=15MM WEW

EW



**CAMRY 2001-
2,4i/3,0i
(ACV30/MCV30)
PRZÓD**



PRAWA
OD0112



LEWA
OD0094



PRAWA
OA0048



LEWA
OA0048



L=P
TU0350



PRAWY
TW0178



LEWY
TW0163



L=P
TU0349



PRAWY
TL0058



L=P
TE0182



LEWY
TL0055



PRAWY
TG0120

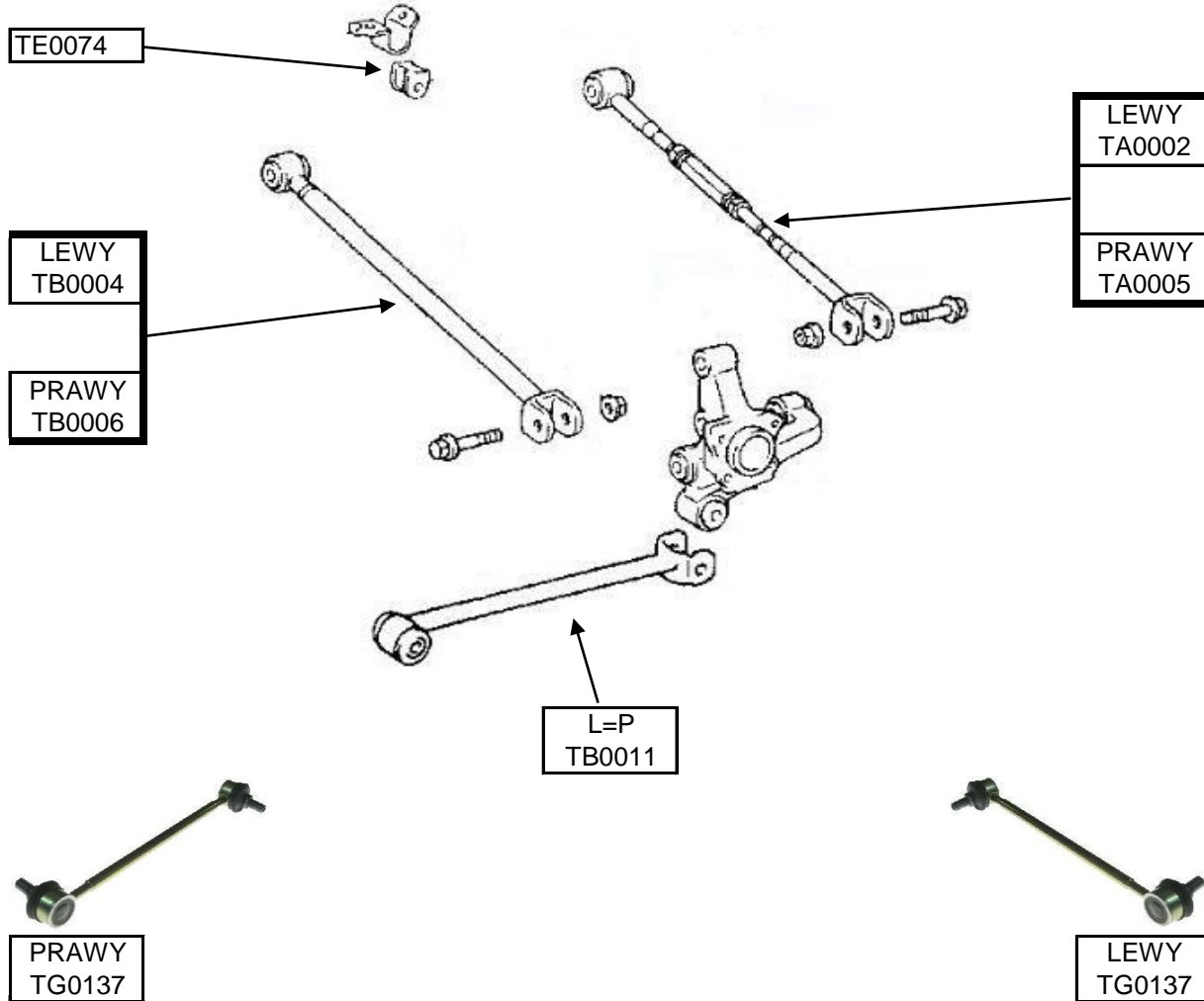


LEWY
TG0120

PRZÓD			
OD0094	KONCOWKA DRAZKA ZEWNETRZNA	L	
OD0112		P	
OA0048	DRAZEK KIEROWNICZY	L/P	
TW0163	WAHACZ DOLNY	L	
TW0178		P	
TL0055	SWORZEN WAHACZA	L	
TL0058		P	
TG0120	LACZNIK STABILIZATORA	L/P	
TE0182	GUMA DRAZKA STABILIZATORA	L/P	
TU0350	TULEJA WAHACZA	L/P	
TU0349	TULEJA WAHACZA	L/P	



**CAMRY 2001-
2,4i/3,0i
(ACV30/MCV30)
TYŁ**



TYŁ			
TE0074	GUMA DRAZKA STABILIZATORA	L/P	
TB0004	DRAZEK REAKCYJNY POPRZECZNY BEZ REG.	L	
TB0006		P	
TA0002	DRAZEK REAKCYJNY POPRZECZNY Z REGULACJA	L	
TA0005		P	
TB0011	DRAZEK REAKCYJNY WZDLUŻNY	L/P	
TG0137	LACZNIK STABILIZATORA	L/P	

CARINA E 1992-1997 JAPAN (JT1...)
1,6i-2,0i/DT
(AT19*/CT19*/ST19*)
PRZÓD



PRAWA
OD0113



LEWA
OD0095



PRAWA
OA0058



LEWA
OA0058



TE0053



TE0054



TE0055



TU0063



PRAWY
TL0059



LEWY
TL0059



TU0063



PRAWY
TW0179



LEWY
TW0164



TU0075



PRAWY
TG0125



LEWY
TG0117

PRZÓD			
OD0095	KONCOWKA DRAZKA	L	GWINT WEW.=M14
OD0113		P	GWINT WEW.=M14
OA0058	DRAZEK KIEROWNICZY		GWINT ZEW.=M14
TE0053	GUMA DRAZKA STABILIZATORA	L/P	FI.WEW.=21MM
TE0054		L/P	FI.WEW.=20MM
TE0055		L/P	FI.WEW.=18MM
TU0063	TULEJA WAHACZA DOLNEGO	L/P	PRZEDNIA
TL0059	SWORZEN WAHACZA	L/P	
TW0164	WAHACZ DOLNY	L	
TW0179		P	
TU0075	TULEJA WAHACZA DOLNEGO	L/P	TYLNA
TG0117	LACZNIK STABILIZATORA	L	
TG0125		P	

CARINA E 1992-1997 UK (SB1...)
1,6i-2,0i/DT
(AT19*/CT19*/ST19*)
PRZÓD



PRAWA
OD0110



LEWA
OD0092



TE0053



TE0054



TE0055



TU0063



PRAWY
TL0059



LEWY
TL0059



TU0063



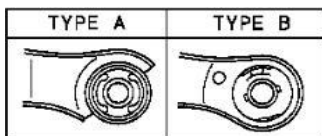
LEWY
TW0164



PRAWY
TW0179



TU0075



WYSTĘPUJĄ 2 TYPY WAHACZY

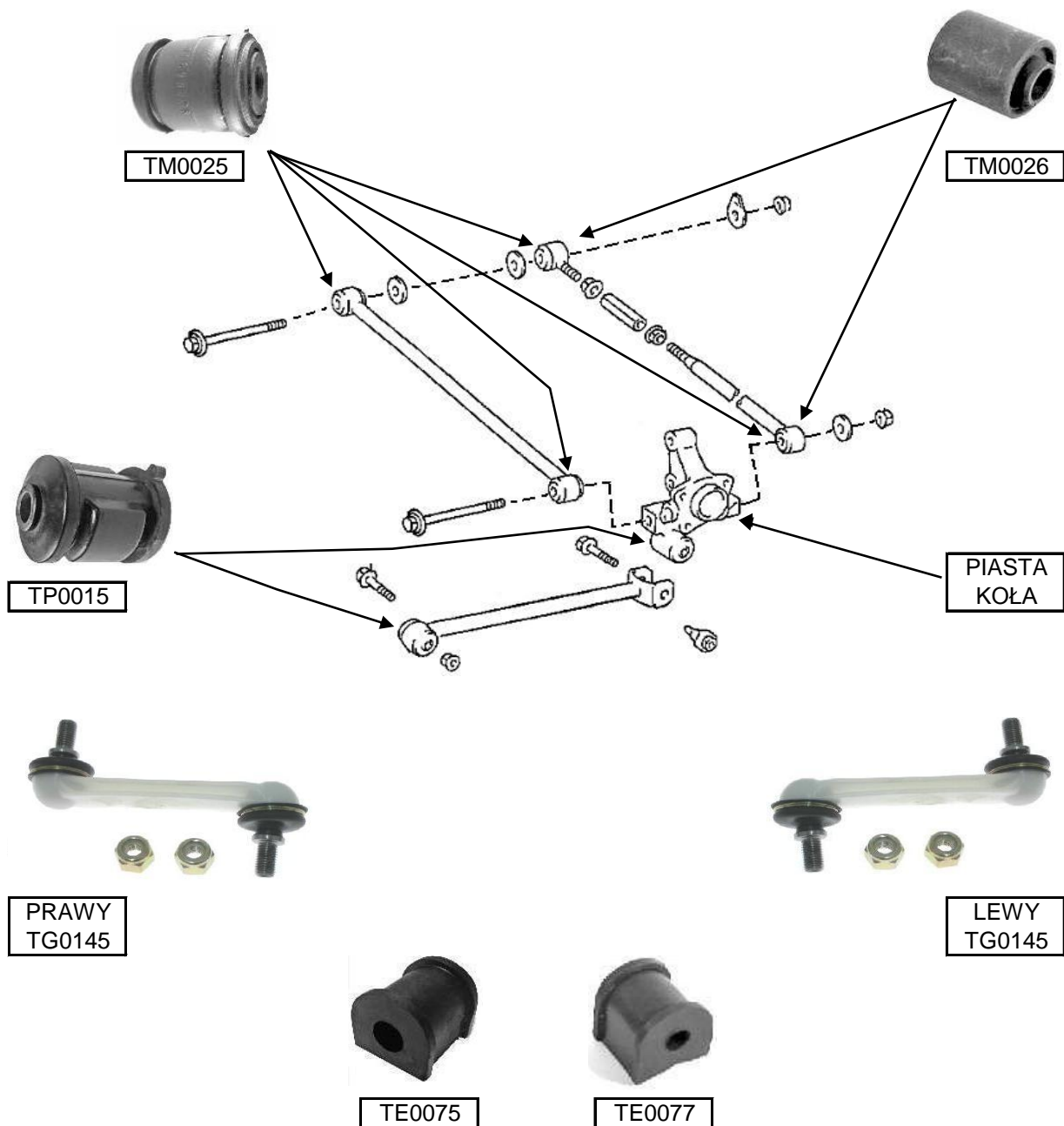


PRAWY
TG0125



LEWY
TG0117

PRZÓD			
OD0095	KONCOWKA DRAZKA	L	GWINT WEW.=M16
OD0113		P	GWINT WEW.=M16
TE0053	GUMA DRAZKA STABILIZATORA	L/P	FI.WEW=21MM
TE0054		L/P	FI.WEW=20MM
TE0055		L/P	FI.WEW=18MM
TU0063	TULEJA WAHACZA DOLNEGO	L/P	PRZEDNIA
TL0059	SWORZEN WAHACZA	L/P	
TW0164	WAHACZ DOLNY	L	
TW0179		P	
TU0075	TULEJA WAHACZA DOLNEGO	L/P	TYLNA
TG0117	LACZNIK STABILIZATORA	L	
TG0125		P	

**CARINA E 1992-1997 UK+JAP
1,6i-2,0i/DT
(AT19*/CT19*/ST19*)
TYŁ**

TYŁ			
TM0025	TULEJA DRAZKA POPRZECZNEGO TYLNEGO	PRZEDNI/TYLNÝ	ZEW/WEW
TM0026	TULEJA DRAZKA POPRZECZNEGO TYLNEGO	TYLNÝ	ZEW/WEW
TP0015	TULEJA DRAZKA WZDLUZHNEGO (FI=12MM)	L/P	PRZÓD/TYŁ
TG0145	LACZNIK STABILIZATORA	L/P	
TE0075	GUMA DRAZKA STABILIZATORA	L/P	FI WEW=13MM
TE0077	GUMA DRAZKA STABILIZATORA	L/P	FI WEW=12MM



CELICA CC (1989-1994)
1,6i-2,0iT
(AT180/ST182/ST185)
PRZÓD



PRAWA
OD0108



LEWA
OD0108



PRAWY
OA0059



LEWY
OA0059



PRAWY
TL0070



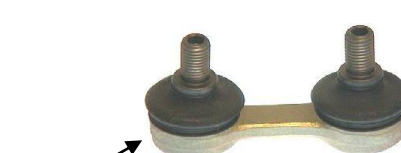
TU0068



LEWY
TL0070



L=P
TG0114



TYLKO!!!
WERSJA
COUPE
TURBO GT4

L=P
TG0115

PRZÓD			
OD0108	KONCOWKA DRAZKA	L/P	
OA0059	DRAZEK KIEROWNICZY	L/P	
TL0070	SWORZEN WAHACZA	L/P	
TU0068	TULEJA WAHACZA	L/P	PRZEDNIA
TG0114	LACZNIK STABILIZATORA	L/P	
TG0115	LACZNIK STABILIZATORA	L/P	WERSJA COUPE TURBO GT4



**CELICA CC (1994-1999)
1,8i-2,0iT
(AT200/ST202)
PRZÓD**



**PRAWA
OD0108**



**LEWA
OD0108**



**PRAWY
TL0059**



**LEWY
TL0059**



**PRAWY
TG0132**



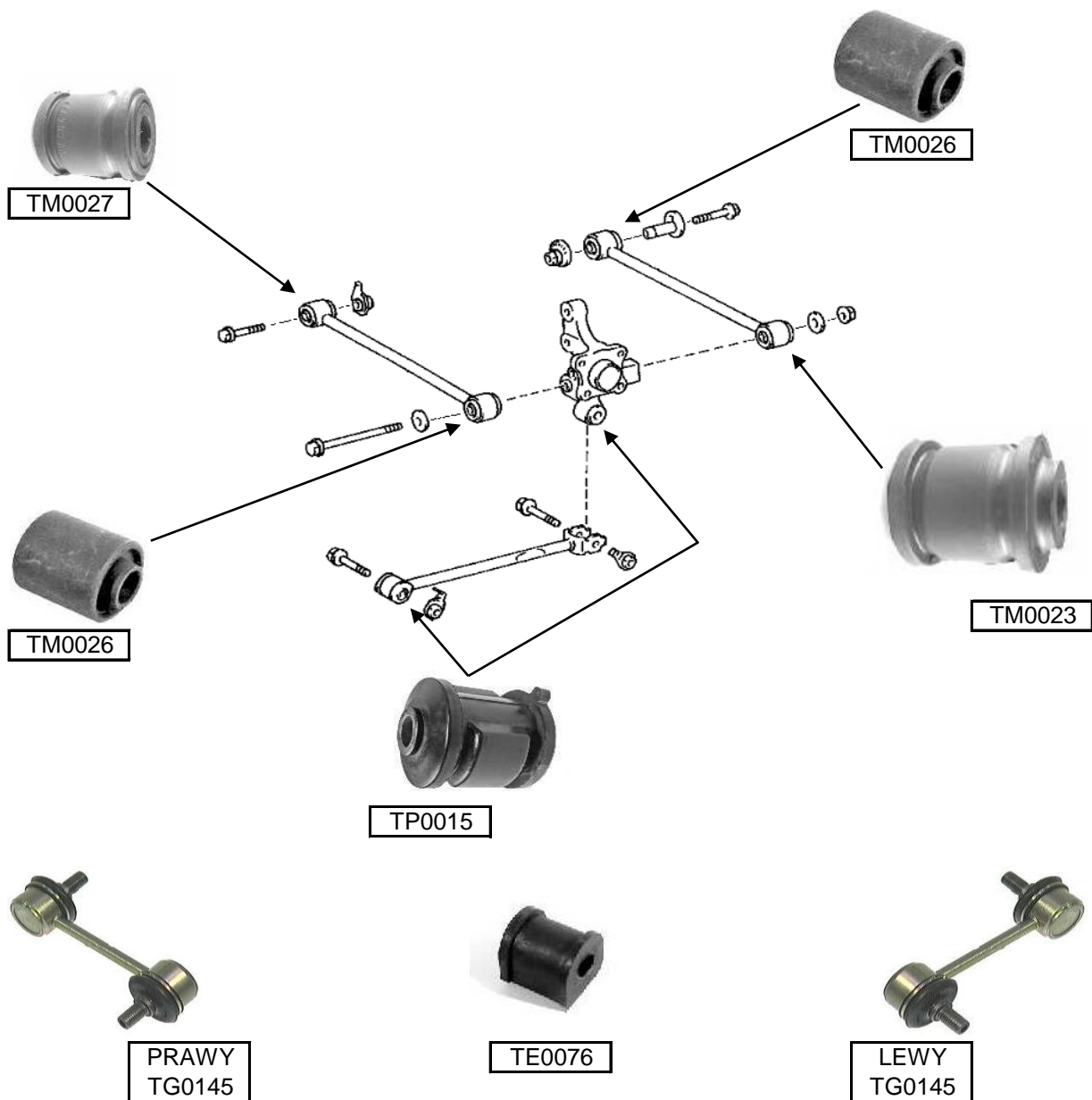
**LEWY
TG0132**



TE0053

PRZÓD			
OD0108	KONCOWKA DRAZKA	L/P	
TL0059	SWORZEN WAHACZA	L/P	
TG0132	LACZNIK STABILIZATORA	L/P	
TE0053	GUMA DRAZKA STABILIZATORA	L/P	

CELICA CC (1989-1999)
1,6i-2,0iT
(AT180/ST182-85/AT200/ST202)
TYŁ



TYŁ			
TM0027	TULEJA DRAZKA POPRZECZNEGO	L/P	PRZEDNI WEW.
TM0026	TULEJA DRAZKA POPRZECZNEGO	L/P	TYLNY WEW. PRZEDNI ZEW.
TM0023	TULEJA DRAZKA POPRZECZNEGO	L/P	TYLNY ZEW.
TP0015	TULEJA DRAZKA WZDLUZNEGO	L/P	PRZOD=TYL
TG0145	LACZNIK STABILIZATORA	L/P	
TE0076	GUMA DRAZKA STABILIZATORA	L/P	FI=13MM

**CELICA (1994-1996) (GT4)
2,0iT (3S-GTE)
(ST205)
PRZÓD****PRAWA
OD0114****LEWA
OD0096****PRAWY
OA0049****PRAWY
TL0080****LEWY
TL0080****LEWY
OA0049****PRAWY
TW0145****LEWY
TW0144****PRAWY
TW0147****PRAWY
TH0001****LEWY
TH0001****LEWY
TW0146****PRAWY
TG0116****TE0053****LEWY
TG0116**

PRZÓD			
OD0096	KONCOWKA DRAZKA	L	
OD0114		P	
OA0049	DRAZEK KIEROWNICZY	L/P	
TL0080	SWORZEN ZWROTNICY DO AMORTYZATORA	L/P	
TW0144	WAHACZ DOLNY /PROSTY/	L	
TW0145		P	
TW0146	WAHACZ DOLNY /SKOSNY/	L	
TW0147		P	
TH0001	LACZNIK STABILIZATORA PRZOD DO WAHACZA	L/P	DO WAHACZA
TG0116	LACZNIK STABILIZATORA	L/P	
TE0053	GUMA DRAZKA STABILIZATORA	L/P	

**CELICA (1999-)
1,8i (1ZZ-FE/2ZZ-GE)
(ZZT23*)
PRZÓD**



**PRAWA
OD0115**



**LEWA
OD0097**



**PRAWY
OA0050**



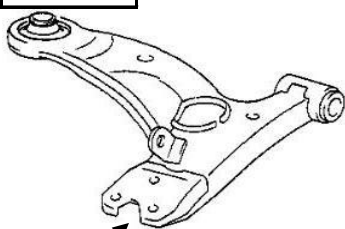
**LEWY
OA0050**



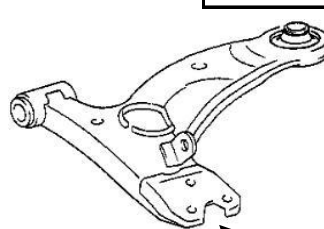
**PRAWY
TG0121**



**LEWY
TG0121**



**PRAWY
TW0180**



**LEWY
TW0165**



**PRAWY
TL0073**



TE0060



**LEWY
TL0073**

PRZÓD			
OD0097	KONCOWKA DRAZKA	L	
OD0115		P	
OA0050	DRAZEK KIEROWNICZY	L/P	
TG0121	LACZNIK STABILIZATORA	L/P	
TW0165	WAHACZ DOLNY	L	
TW0180		P	
TL0073	SWORZEN WAHACZA	L/P	
TE0060	GUMA DRAZKA STABILIZATORA	PRZÓD	



CELICA (1999-)
1,8i (1ZZ-FE/2ZZ-GE)
(ZZT23*)
TYŁ

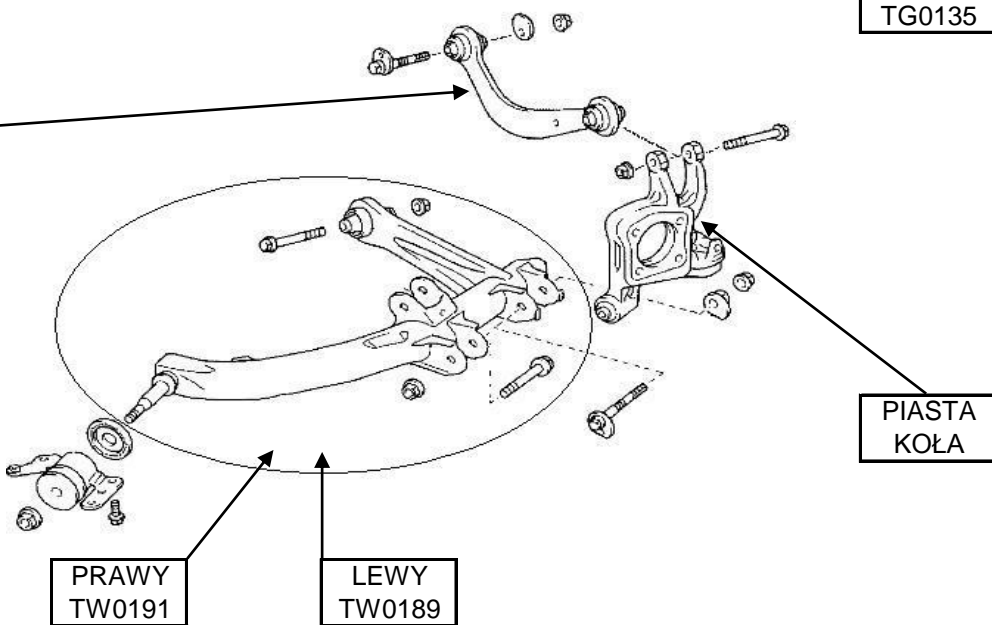


PRAWY
TG0135


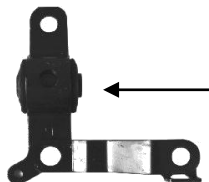
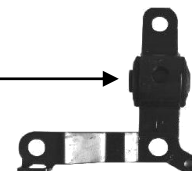


LEWY
TG0135

L=P
TX0002



TYŁ			
TG0135	LACZNIK STABILIZATORA	L/P	
TX0002	LACZNIK WAHACZA GORNY	L/P	
TW0189	WAHACZ DOLNY	L	
TW0191	WAHACZ DOLNY	P	


**COROLLA (1992-1995)
1,3i-2,0D
(EE101/AE102/CE100)
PRZÓD****PRAWA
OD0108****PRAWY
OA0051****LEWY
OA0051****LEWA
OD0108****PRAWY
OA0046****PRAWA
TJ0026****TU0002****LEWA
TJ0025****LEWY
OA0046****TU0063****PRAWY
TW0143****LEWY
TW0142****TU0063****PRAWY
TL0059****TE0052****LEWY
TL0059****PRAWY
TG0115****LEWY
TG0115****PRAWY
TG0132****LEWY
TG0132**

PRZÓD			
OD0108	KONCOWKA DRAZKA	L/P	
OA0051	DRAZEK KIEROWNICZY - ZE WSPOMAGANIEM	L/P	
OA0046	DRAZEK KIEROWNICZY - BEZ WSPOMAGANIA	L/P	
TJ0025	PODUSZKA WAHACZA - KPL	L	> 05.95
TJ0026	PODUSZKA WAHACZA - KPL	P	> 05.95
TU0063	TULEJA WAHACZA	L/P	PRZEDNIA
TW0142	WAHACZ DOLNY	L	> 05.95
TW0143	WAHACZ DOLNY	P	> 05.95
TL0059	SWORZEN WAHACZA	L/P	> 05.95
TE0052	GUMA DRAZKA STABILIZATORA	L/P	fi=24mm
TG0115	LACZNIK STABILIZATORA	L/P	> 12.93
TG0132	LACZNIK STABILIZATORA	L/P	12.93 >
TU0002	TULEJA PODUSZKI WAHACZA	L/P	



COROLLA (1995-1997)
1,3i-2,0D
(EE101/AE101/CE100)
PRZÓD



PRAWA
OD0108



PRAWY
OA0051



LEWY
OA0051



LEWA
OD0108



PRAWY
OA0046



LEWY
OA0046



TU0063



PRAWY
TW0157



LEWY
TW0172



PRAWY
TL0073



TU0072



LEWY
TL0073



TE0052




PRAWY
TG0132



LEWY
TG0132

PRZÓD			
OD0108	KONCOWKA DRAZKA	L/P	
OA0051	DRAZEK KIEROWNICZY - ZE WSPOMAGANIEM	L/P	
OA0046	DRAZEK KIEROWNICZY - BEZ WSPOMAGANIA	L/P	
TL0073	SWORZEN WAHACZA	L/P	
TU0063	TULEJA WAHACZA	L/P	PRZEDNIA
TW0172	WAHACZ DOLNY	L	
TW0157	WAHACZ DOLNY	P	
TU0072	TULEJA WAHACZA	L/P	TYLNA
TE0052	GUMA DRAZKA STABILIZATORA	L/P	fi=24mm
TG0132	LACZNIK STABILIZATORA	L/P	12.93 >



COROLLA (1997-2001)
1,3i-2,0D
(EE111/AE111/ZZE112/CE110)
PRZÓD



PRAWA
OD0108



PRAWY
OA0051



LEWY
OA0051



LEWA
OD0108



PRAWY
OA0046



LEWY
OA0046



TU0063



PRAWY
TW0157



LEWY
TW0172



PRAWY
TL0073



TU0072



LEWY
TL0073



PRAWY
TG0132



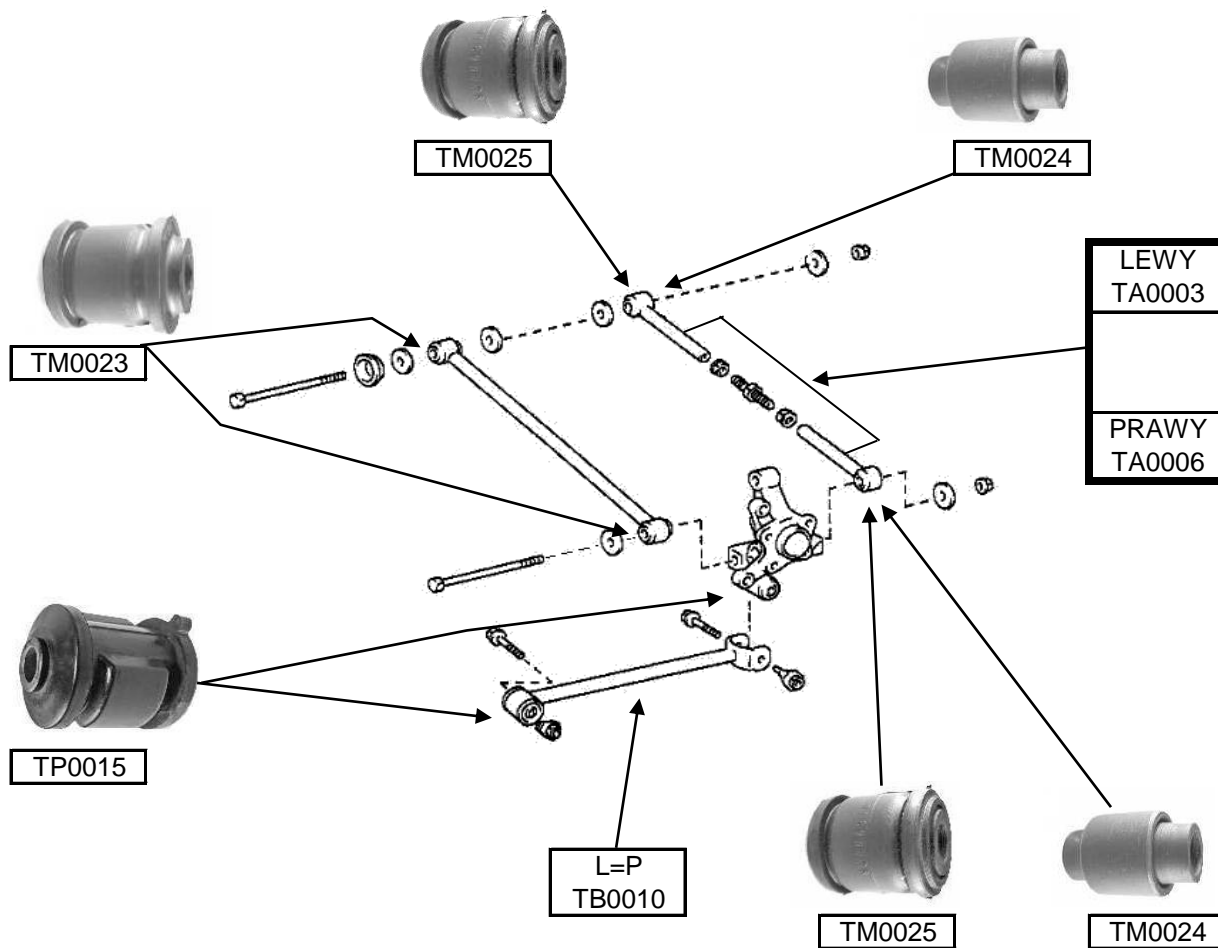
TE0066



LEWY
TG0132

PRZÓD			
OD0108	KONCOWKA DRAZKA	L/P	
OA0051	DRAZEK KIEROWNICZY - ZE WSPOMAGANIEM	L/P	
OA0046	DRAZEK KIEROWNICZY - BEZ WSPOMAGANIA	L/P	
TL0073	SWORZEN WAHACZA	L/P	
TU0063	TULEJA WAHACZA	L/P	PRZEDNIA
TW0172	WAHACZ DOLNY	L	
TW0157	WAHACZ DOLNY	P	
TU0072	TULEJA WAHACZA	L/P	TYLNA
TE0066	GUMA DRAZKA STABILIZATORA	L/P	FI=20mm
TG0132	LACZNIK STABILIZATORA	L/P	

COROLLA (1995-2001)
1,3i-2,0D
(EE111/AE111/ZZE112/CE110)
TYŁ



TYŁ			
TM0025	TULEJA DRAZKA TYLNEGO (TYLNEGO)	L/P	ZEW=WEW
TM0024	TULEJA DRAZKA TYLNEGO (TYLNEGO)	L/P	ZEW=WEW
TM0023	TULEJA DRAZKA TYLNEGO (PRZEDNIEGO)	L/P	ZEW=WEW
TP0015	TULEJA DRAZKA TYLNEGO WZDLUZNEGO FI	L/P	PRZOD=TYL
TB0010	DRAZEK REAKCYJNY WZDLUZNY	L/P	
TA0003	DRAZEK REAKCYJNY POPRZECZNY Z REGULACJA	L	KPL
TA0006		P	KPL
TE0076	GUMA DRAZKA STABILIZATORA	L/P	FI WEW =13MM
TE0075		L/P	FI WEW =15MM
TG0145	LACZNIK STABILIZATORA	L/P	
TG0139	LACZNIK STABILIZATORA	L/P	COROLLA 99->



**COROLLA (2001-2007)
1,4i-2,0TD
(NDE120/ZZE12*/CDE120)
PRZÓD**



PRAWA
OD0116



LEWA
OD0098



PRAWY
OA0052



LEWY
OA0052



PRAWY
TL0073



LEWY
TL0073

TU0313



TU0212
TU0215

PRAWY
TW0181

TU0313



LEWY
TW0166

TU0212
TU0215



PRAWY
TG0131



LEWY
TG0131



PRAWY
TG0121



TE0071

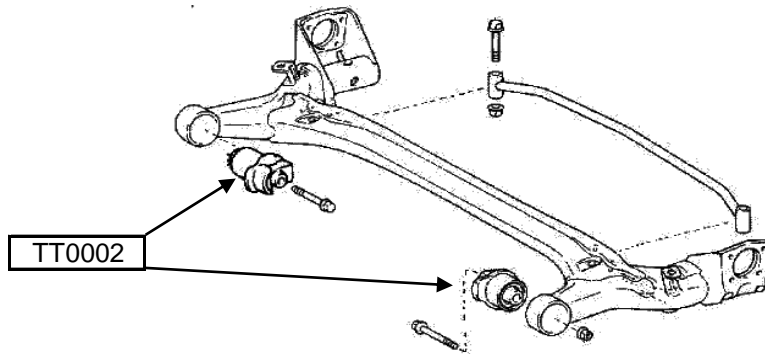


LEWY
TG0121

PRZÓD			
OD0098	KONCOWKA DRAZKA	L	
OD0116		P	
OA0052	DRAZEK KIEROWNICZY	L/P	
TL0073	SWORZEN WAHACZA	L/P	
TW0166	WAHACZ DOLNY	L	
TW0181		P	
TG0131	LACZNIK STABILIZATORA	L/P	M12X1,25
TG0121		L/P	M10X1,25
TE0071	GUMA DRAZKA STABILIZATORA	L/P	
TU0212	TULEJA WAHACZA	L/P	ŚR.WEW.14MM
TU0215	TULEJA WAHACZA	L/P	ŚR.WEW.20MM
TU0313	TULEJA WAHACZA	L/P	ŚR.WEW.20MM



COROLLA (2001-2007)
1,4i-2,0D
(NDE120/ZZE12*/CDE120)
TYŁ



TYŁ			
TT0002	TULEJA BELKI ZAWIESZENIA	L/P	

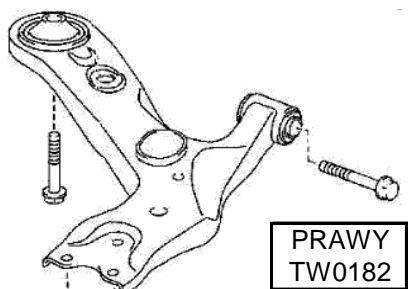
**COROLLA (2007-)
1,4i-2,0TD
(NDE150/ZZE150/ZRE151/ADE150)
PRZÓD**



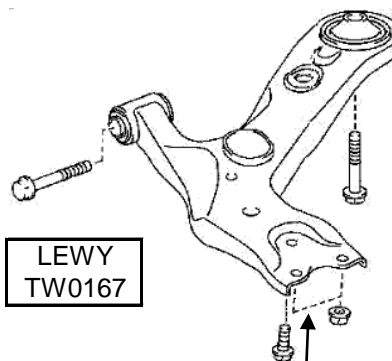
**PRAWA
OD0091**



**LEWA
OD0090**



**PRAWY
TW0182**



**LEWY
TW0167**



**PRAWY
TL0056**



**PRAWY
TG0130** **PRAWY
TG0332**



**PRAWA
TE0275**

**LEWA
TE0059**



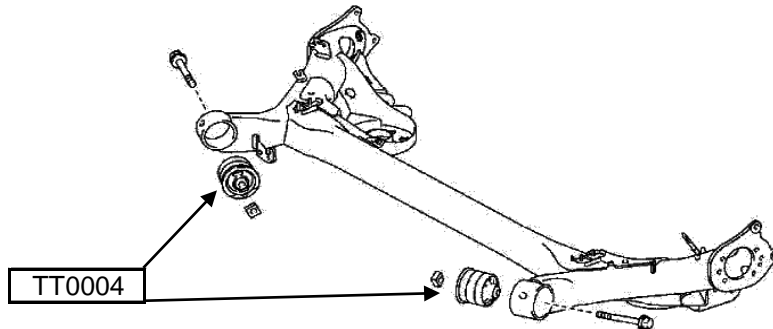
**LEWY
TL0056**

**LEWY
TG0130** **LEWY
TG0332**

PRZÓD			
OD0090	KONCOWKA DRAZKA ZEWNETRZNA	DLA	L
OD0091			P
TG0130	LACZNIK STABILIZATORA PRZOD 1.4TD/1.6i/2.0TD -> 31.03.2009	DLA	L/P
TG0332	LACZNIK STABILIZATORA PRZOD 1.6TD/1.6i/2.0TD PO 01.03.2009->	DLA	L/P
TW0167	WAHACZ DOLNY	DLA	L
TW0182			P
TL0056	SWORZENI WAHACZA DOLNEGO	DLA	L/P
TE0059	GUMA DRAZKA STABILIZATORA	DLA	LEWA
TE0275	GUMA DRAZKA STABILIZATORA	DLA	PRAWA



**COROLLA 2007-
1,4i-2,0D
(NDE150/ZZE150/ZRE151/ADE150)
TYŁ**



TYŁ			
TT0004	TULEJA BELKI ZAWIESZENIA	L/P	



COROLLA VERSO (2001-2004)
1,6i-2,0D
(ZZE12*/CDE120)
PRZOD



PRAWA
OD0116



LEWA
OD0098



PRAWY
OA0052



TE0071



LEWY
OA0052

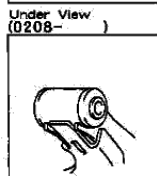
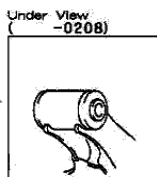


PRAWY
TG0131



LEWY
TG0131

L=P
TU0212

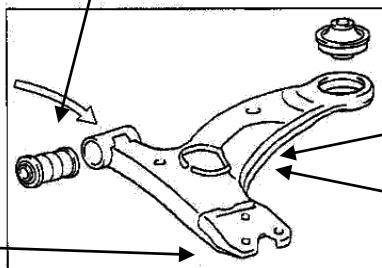


L=P
TU0313

LEWY
TW0166

PRAWY
TW0181

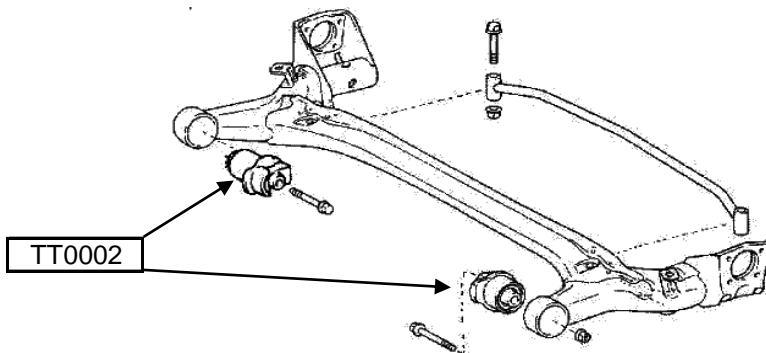
L=P
TL0073



PRZOD			
TE0071	GUMA DRAZKA STABILIZATORA	L/P	
OD0098	KONCOWKA DRAZKA	L	
OD0116		P	
OA0052	DRAZEK KIEROWNICZY	L/P	
TG0131	LACZNIK STABILIZATORA	L/P	
TW0166	WAHACZ DOLNY	L	
TW0181		P	
TU0313	TULEJA WAHACZA	L/P	
TU0212	TULEJA WAHACZA	L/P	



COROLLA VERSO (2001-2004)
1,6i-2,0D
(ZZE12*/CDE120)
TYŁ



TYŁ			
TT0002	TULEJA BELKI ZAWIESZENIA	L/P	



COROLLA VERSO (2004-)
1,6i-2,0D
(ZNR1*/CUR10/AUR10)
PRZOD



PRAWA
OD0116



LEWA
OD0098



PRAWY
OA0161



LEWY
OA0161



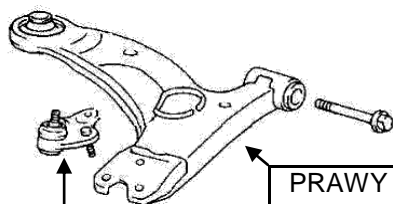
PRAWY
TG0131



LEWY
TG0131

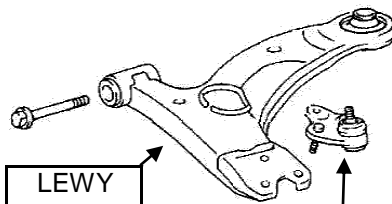


TE0061



PRAWY
TL0061

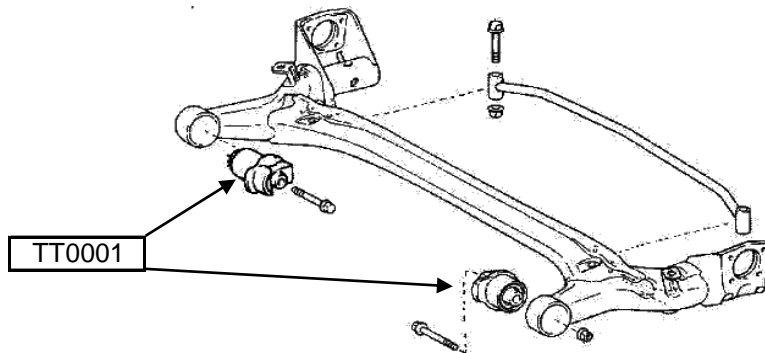
PRAWY
TW0183



LEWY
TW0168

LEWY
TL0061

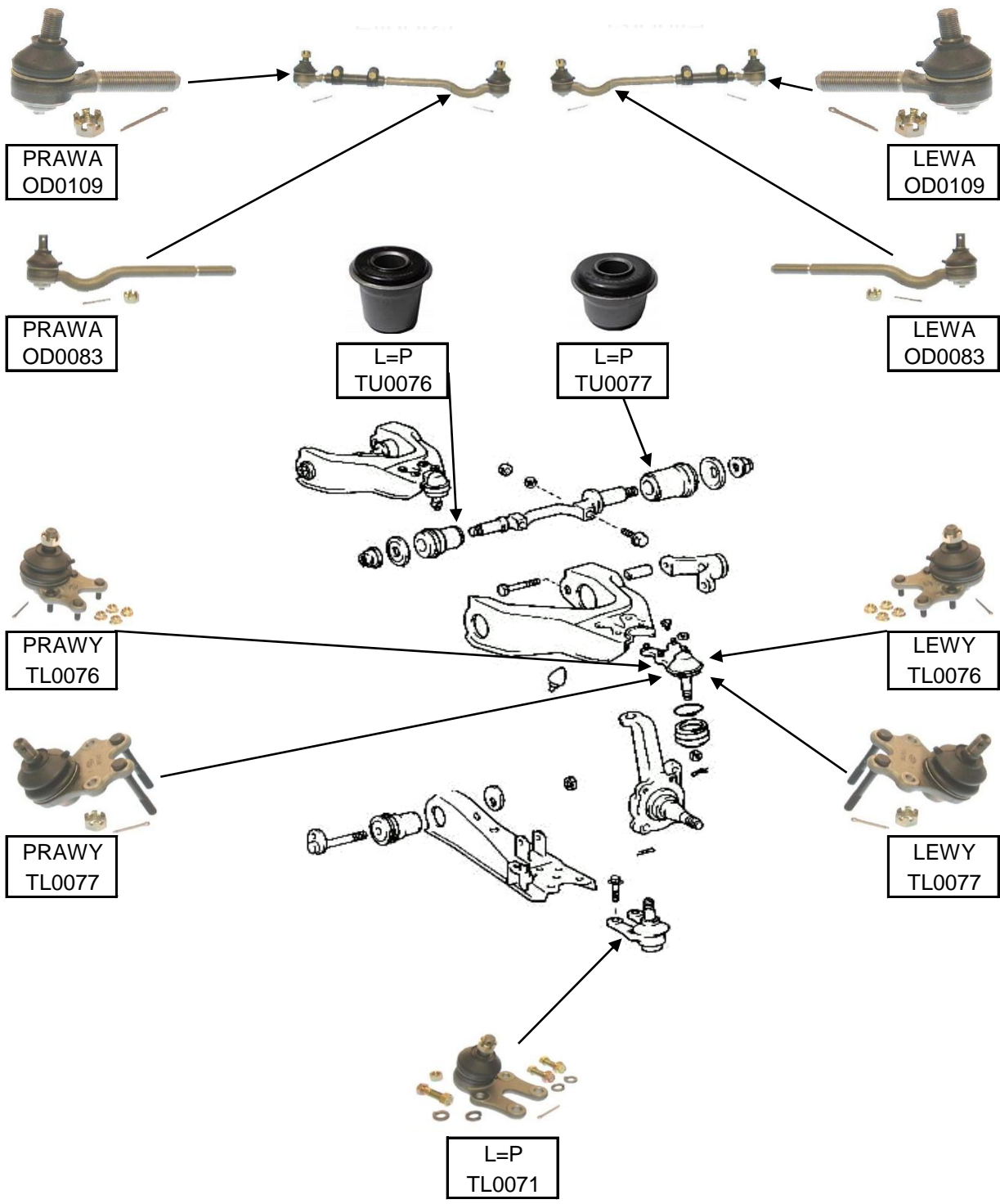
PRZOD			
OD0098	KONCOWKA DRAZKA	L	
OD0116		P	
TG0131	LACZNIK STABILIZATORA	L/P	
OA0061	DRAZEK KIEROWNICZY	L/P	
TE0061	GUMA DRAZKA STABILIZATORA	L/P	
TW0168	WAHACZ DOLNY	L	
TW0183		P	
TL0061	SWORZEN WAHACZA	L/P	

**COROLLA VERSO (2004-)
1,6i-2,2D
(ZNR1*/CUR10/AUR10)
TYŁ**

TYŁ			
TT0001	TULEJA BELKI ZAWIESZENIA	L/P	



**DYNA 100(1985-1995)
2,0D-2,4D
(LH80,LH81)
PRZÓD**



PRZÓD			
OD0109	KONCOWKA DRAZKA ZEWNETRZNA	L=P	ZEWNETRZNA
OD0083	KONCOWKA DRAZKA WEWNETRZNA	L=P	WEWNETRZNA
TU0076	TULEJA WAHACZA GORNEGO	L=P	PRZEDNIA
TU0077		L=P	TYLNA
TL0076	SWORZEN WAHACZA GORNEGO	L=P	->10/92
TL0077		L=P	10/92->
TL0071	SWORZEN WAHACZA DOLNEGO	L=P	

**DYNA 150(1985-1995)
2,4D-2,8D
(LY61,LY60)
PRZÓD**



**STRONA W BUDOWIE
PRZEPRASZAMY**

Oferta Dokuji jednak stale się powiększa.

Aktualna oferta zawsze u dystrybutorów Dokuji:
www.dokuji.pl





**DYNA (2001-)
2,5DT-3,0DT
(KDY22*)
PRZÓD**



**PRAWA
OD0084**



**LEWA
OD0084**



**PRAWY
TW0185**



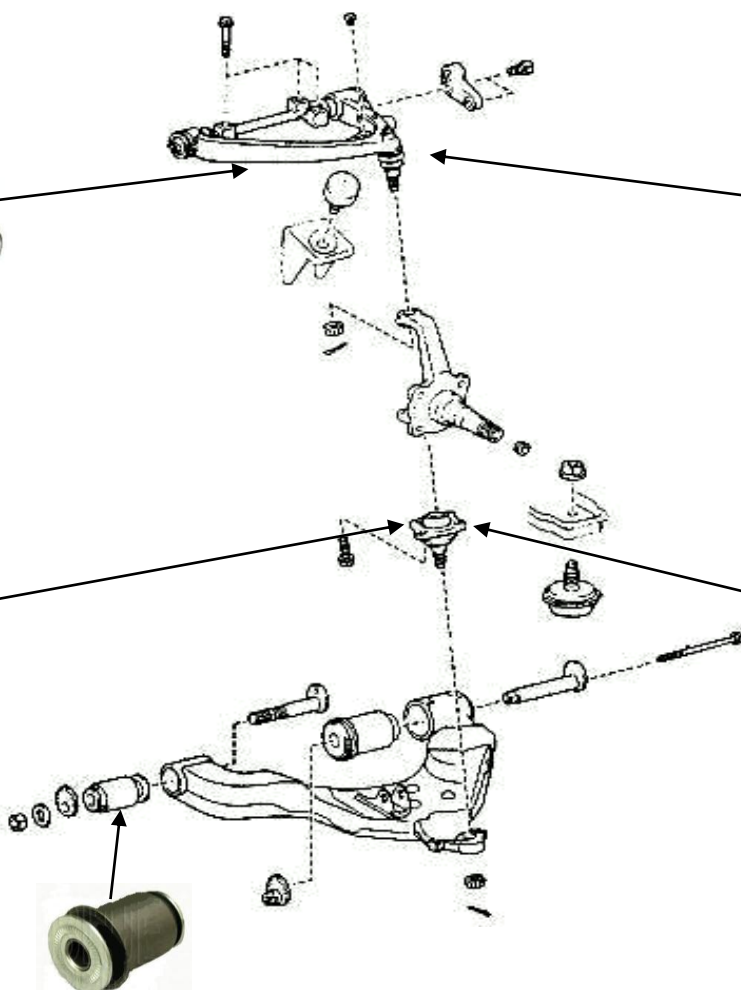
**LEWY
TW0171**



**PRAWY
TL0064**



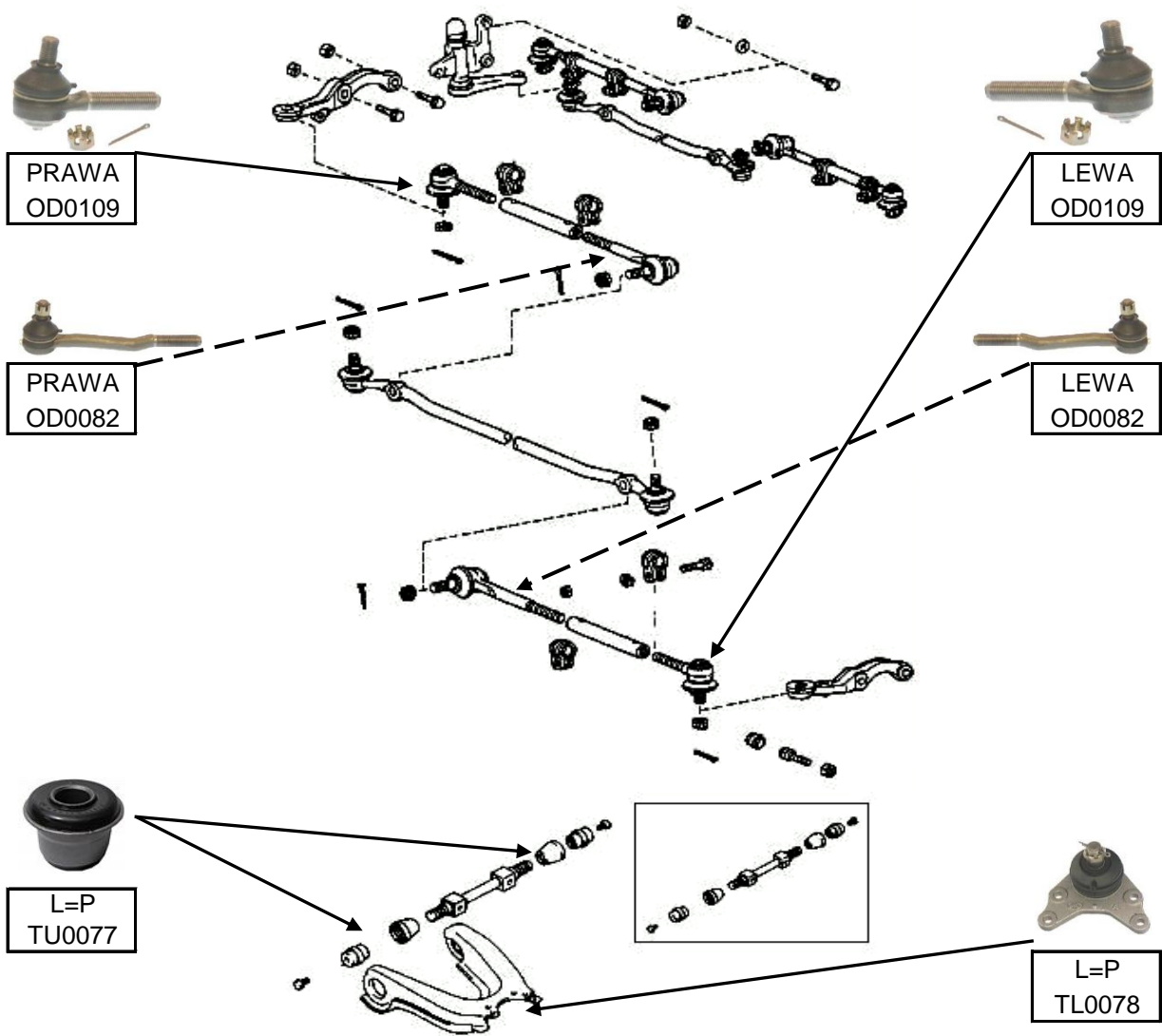
**LEWY
TL0064**



**L=P
TU0070**

PRZÓD			
OD0084	KONCOWKA DRAZKA ZEWNETRZNA	L=P	
TW0171	WAHACZ GORNY	L	
TW0185		P	
TL0064	SWORZEN WAHACZA DOLNEGO	L=P	
TU0070	TULEJA WAHACZA DOLNEGO	L=P	PRZEDNIA

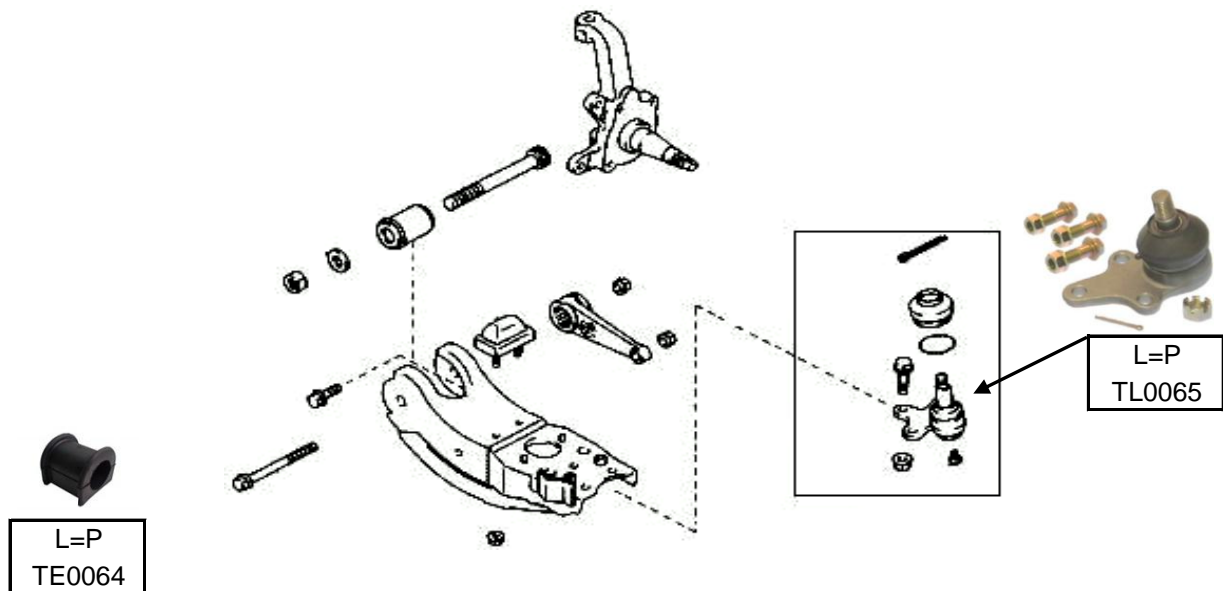
HI-LUX (1997-2001)
2,4D/DT
(LN145/50)
PRZÓD



PRZÓD			
OD0109	KONCOWKA DRAZKA ZEWNETRZNA	L=P	ZEWNETRZNA
OD0082	KONCOWKA DRAZKA WEWNETRZNA	L=P	WEWNETRZNA
TU0077	TULEJA WAHACZA GORNEGO	L=P	PRZ=TYL
TL0078	SWORZEN WAHACZA GORNEGO	L=P	LN145/50



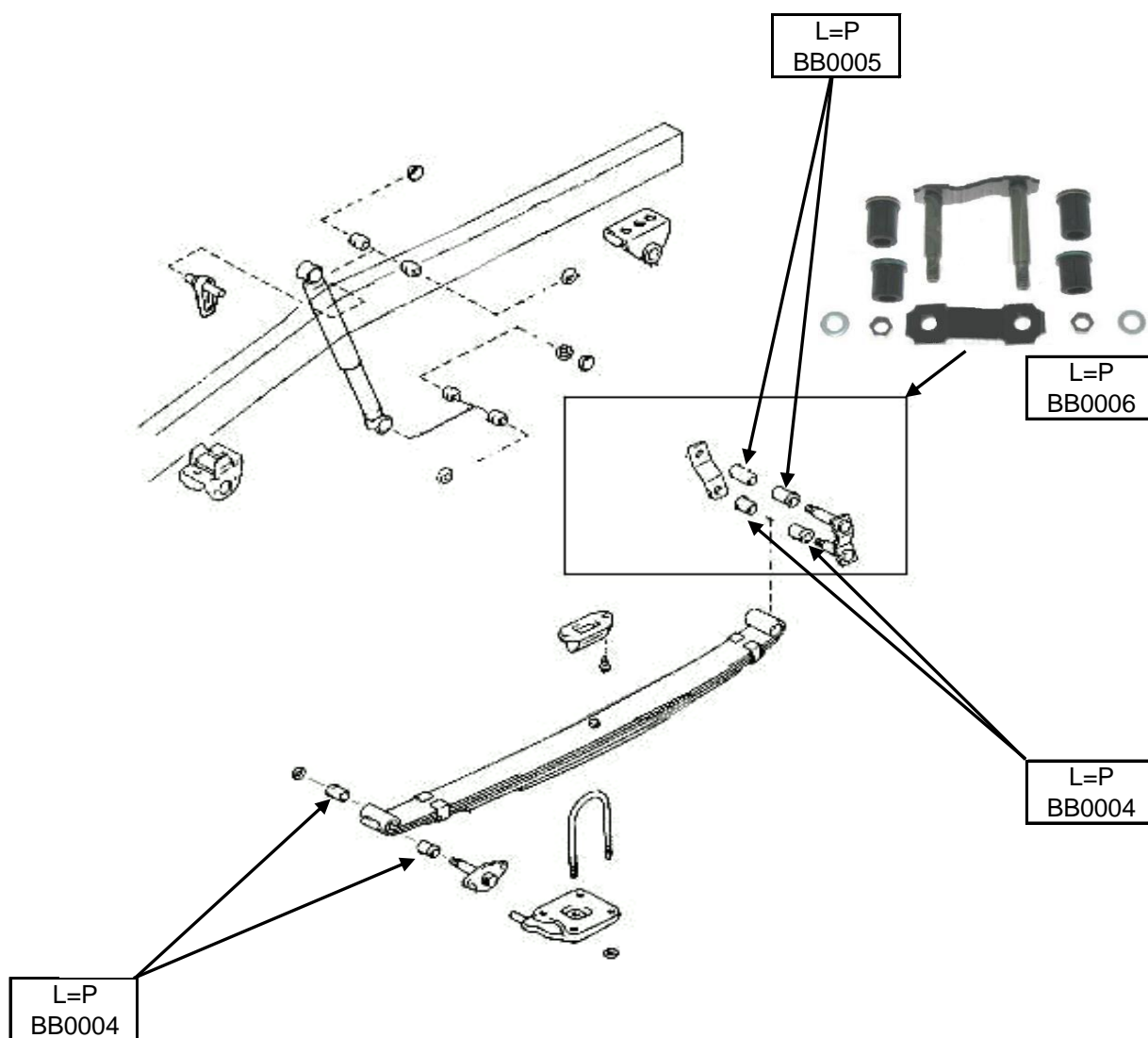
**HI-LUX (1997-2001)
2,4D/DT
(LN145/50)
PRZÓD**



PRZÓD			
TE0064	GUMA DRAZKA STABILIZATORA	L=P	
TL0065	SWORZEN WAHACZA DOLNEGO	L=P	



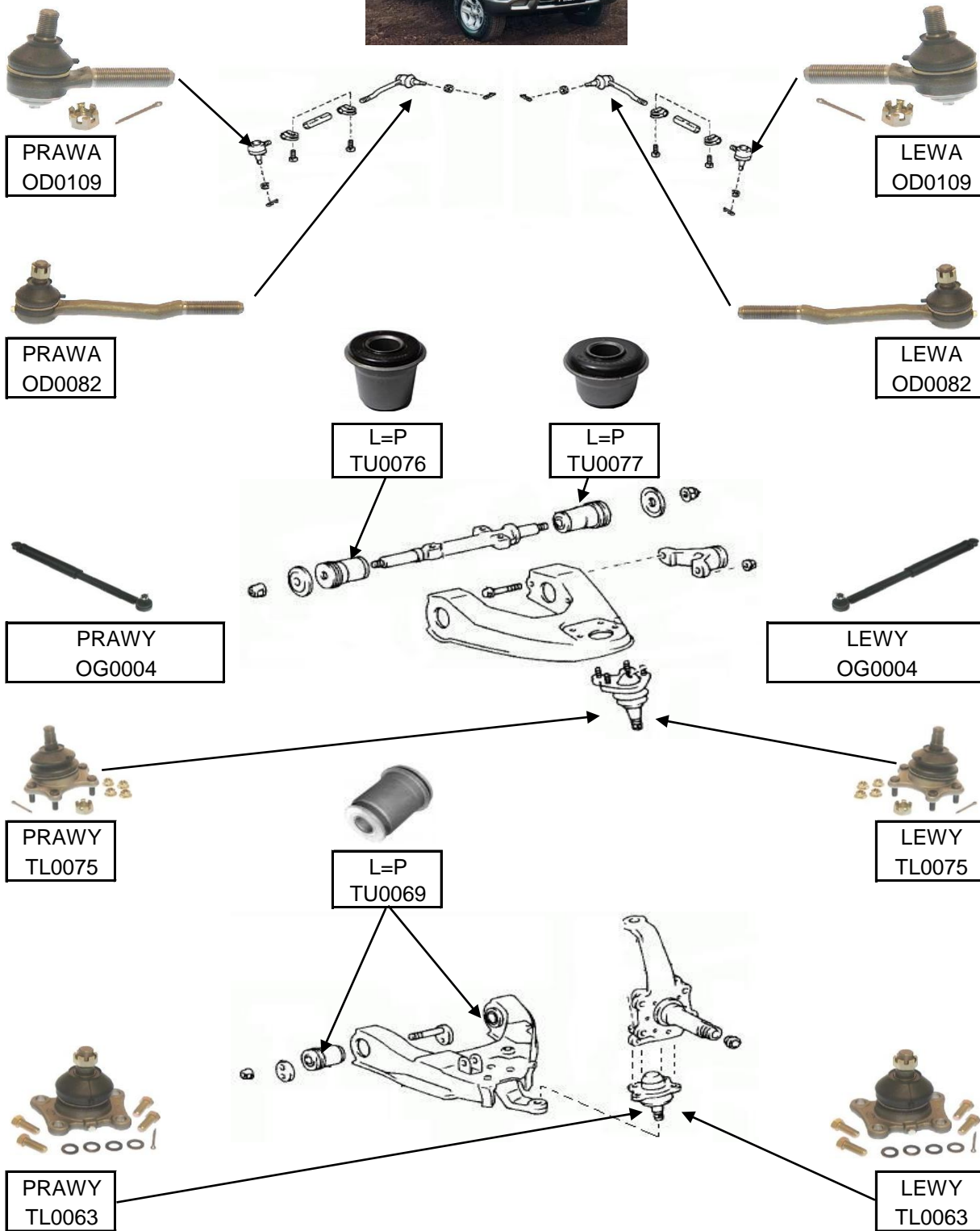
HI-LUX (1997-2001)
2,4D/DT
(LN145/50)
TYL



TYL			
BB0006	ZESTAW NAPRAWCZY RESORA	L=P	
BB0005	TULEJA RESORA TYLNA	L=P	GORNA
BB0004	TULEJA RESORA PRZEDNIA/TYLNA	L=P	DOLNA-TYLNA



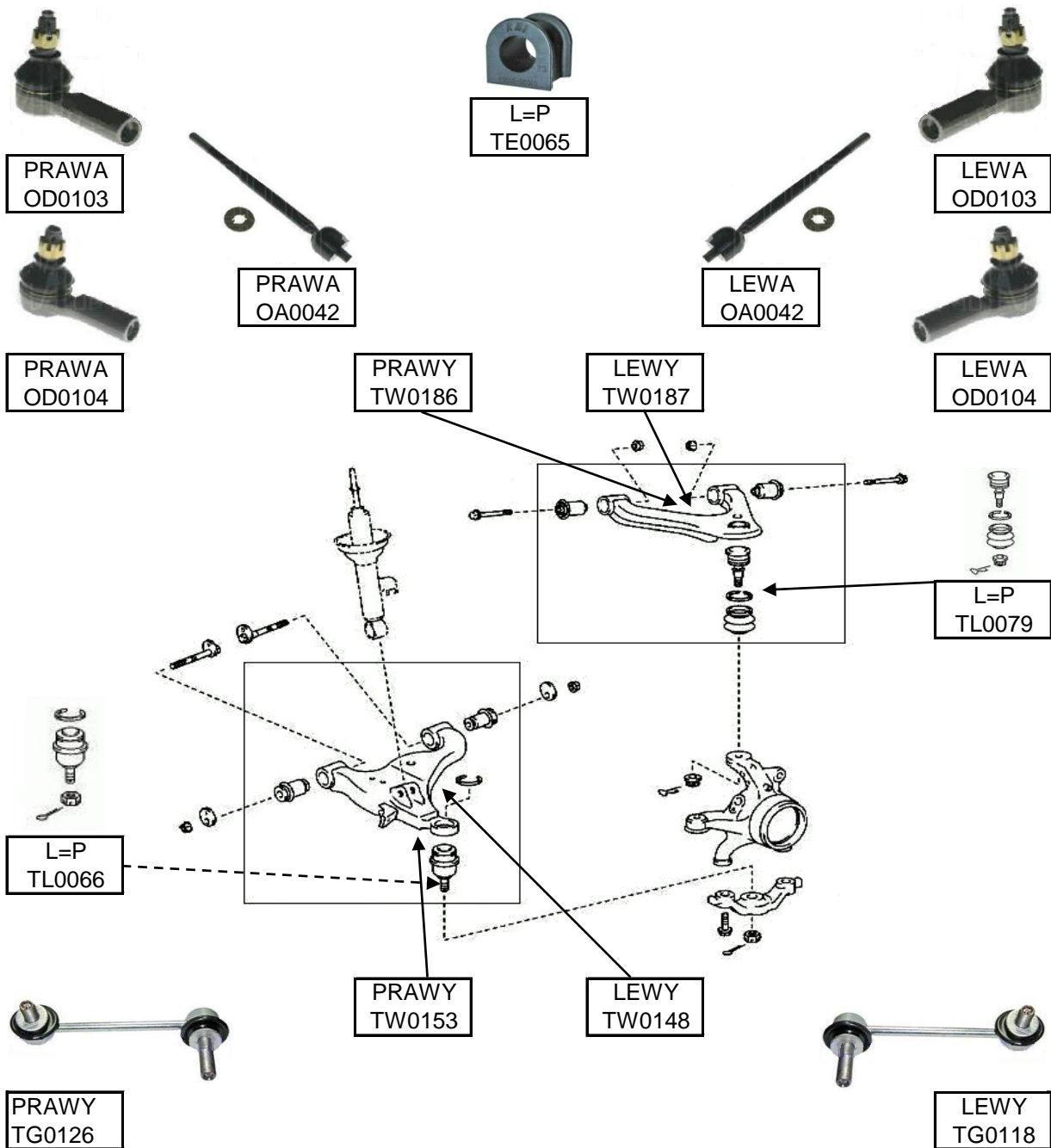
HI-LUX (1997-2005)
2,4DT-2,5DT(D-4D)
(LN165/70,KDN165/70)
PRZÓD



PRZÓD			
OD0109	KONCOWKA DRAZKA ZEWNETRZNA	L=P	ZEWNETRZNA
OD0082	KONCOWKA DRAZKA WEWNETRZNA	L=P	WEWNETRZNA
OG0004	TLUMIK DRGAN UKLADU KIEROWNICZEGO	L=P	
TU0076	TULEJA WAHACZA GORNEGO	L=P	PRZEDNIA
TU0077		L=P	TYLNA
TL0075	SWORZEN WAHACZA GORNEGO	L=P	GORNEGO
TU0069	TULEJA WAHACZA DOLNEGO	L=P	PRZ=TYL
TL0063	SWORZEN WAHACZA DOLNEGO		



HI-LUX (2005-)
2,5DT(D-4D) - 3,0DT(D-4D)
(KUN15/25,KUN26)
PRZÓD



PRZÓD			
OD0103	KONCOWKA DRAZKA	L=P	WERSJA 2,5DT(2WD)
OD0104		L=P	WERSJE 2,5DT- 3,0DT(4WD)
OA0042	DRAZEK KIEROWNICZY	L=P	
TE0065	GUMA DRAZKA STABILIZATORA	L=P	
TL0079	SWORZEN WAHACZA GORNEGO	L=P	
TL0066	SWORZEN WAHACZA DOLNEGO	L=P	
TG0126	LACZNIK STABILIZATORA	P	
TG0118		L	
TW0187	WAHACZ GORNY	L	
TW0186		P	
TW0153	WAHACZ DOLNY	P	
TW0148		L	



**iQ (2009-)
1,0i-1,4DT
(NGJ10/NUJ10/KGJ10)
PRZOD**



**STRONA W BUDOWIE
PRZEPRASZAMY**

Oferta Dokuji jednak stale się powiększa.

Aktualna oferta zawsze u dystrybutorów Dokuji:
www.dokuji.pl





**PICNIC (1996-2001)
2,0i/2,2DT
(SXM10/CXM10)
PRZOD**



**PRAWA
OD0113**



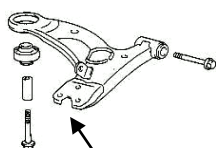
**LEWA
OD0095**



**PRAWA
OA0058**



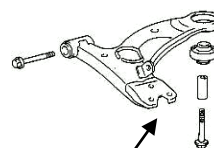
**LEWA
OA0058**



**PRAWY
TW0154**



**PRAWY
TL0059**



**LEWY
TW0149**



**LEWY
TL0059**



**PRAWY
TG0125**

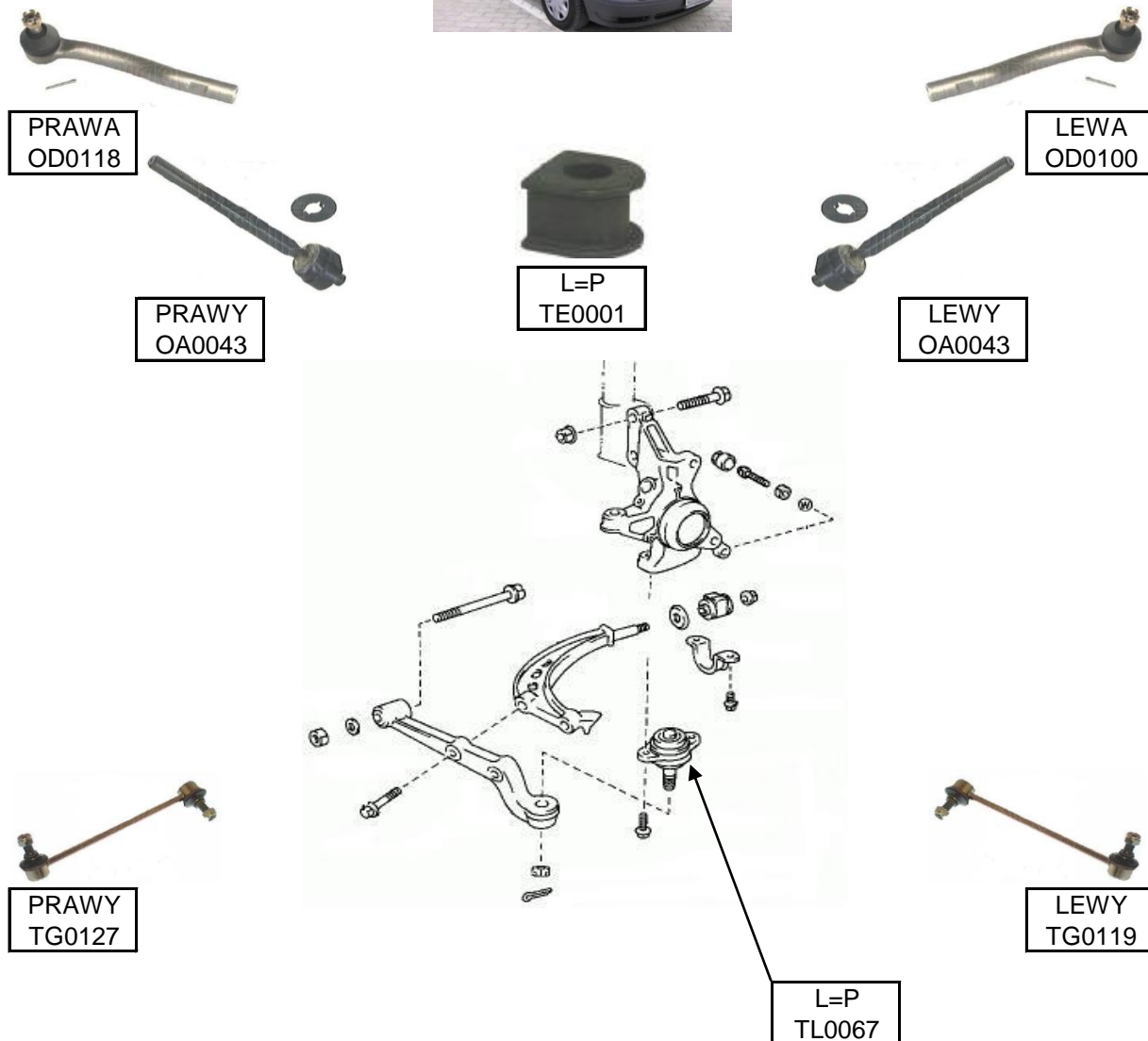


**LEWY
TG0117**

PRZOD			
OD0113	KONCOWKA DRAZKA	P	
OD0095		L	
OA0058	DRAZEK KIEROWNICZY	L=P	
TW0154	WAHACZ DOLNY	P	
TW0149		L	
TL0059	SWORZEN WAHACZA	L=P	
TG0125	LACZNIK STABILIZATORA	PRAWY	
TG0117	LACZNIK STABILIZATORA	LEWY	



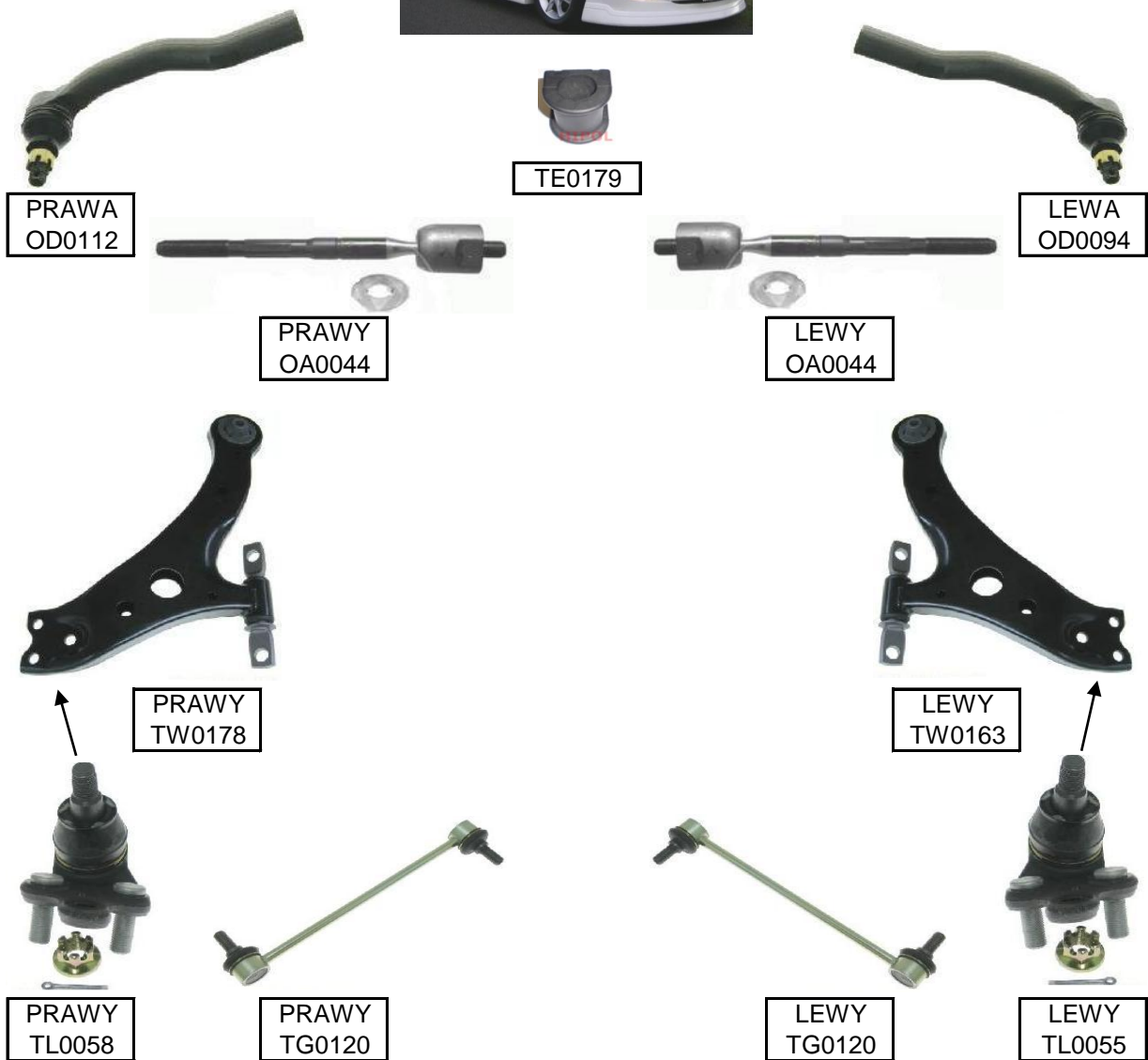
**PREVIA (1990-2000)
2,4i
(TCR11)
PRZOD**



PRZOD			
TE0001	GUMA DRAZKA STABILIZATORA	L=P	
OD0118	KONCOWKA DRAZKA	P	
OD0100		L	
OA0043	DRAZEK KIEROWNICZY	L=P	
TG0127	LACZNIK STABILIZATORA	P	
TG0119		L	
TL0067	SWORZEN WAHACZA	L=P	



PREVIA (2000-2006)
2,0DT-2,4i
(CLR30/ACR30)
PRZOD



PRZOD			
OD0112	KONCOWKA DRAZKA	P	
OD0094		L	
OA0044	DRAZEK KIEROWNICZY	L=P	
TW0178	WAHACZ DOLNY	P	
TW0163		L	
TL0058	SWORZEN WAHACZA	P	
TL0055	SWORZEN WAHACZA	L	
TG0120	LACZNIK STABILIZATORA	L=P	
TE0179	GUMA DRAZKA STABILIZATORA	L=P	



**PRIUS (2000-2003)
1,5i HYBRID
(NHW11)
PRZOD**



**PRAWA
OD0116**



**LEWA
OD0098**



TE0062



**PRAWY
OA0053**



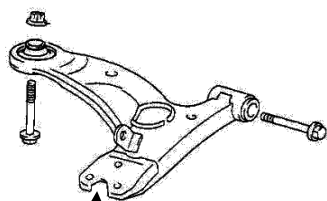
**LEWY
OA0053**



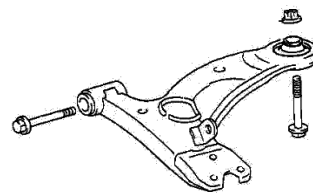
**PRAWY
TG0131**



**LEWY
TG0131**



**PRAWY
TW0184**



**LEWY
TW0169**

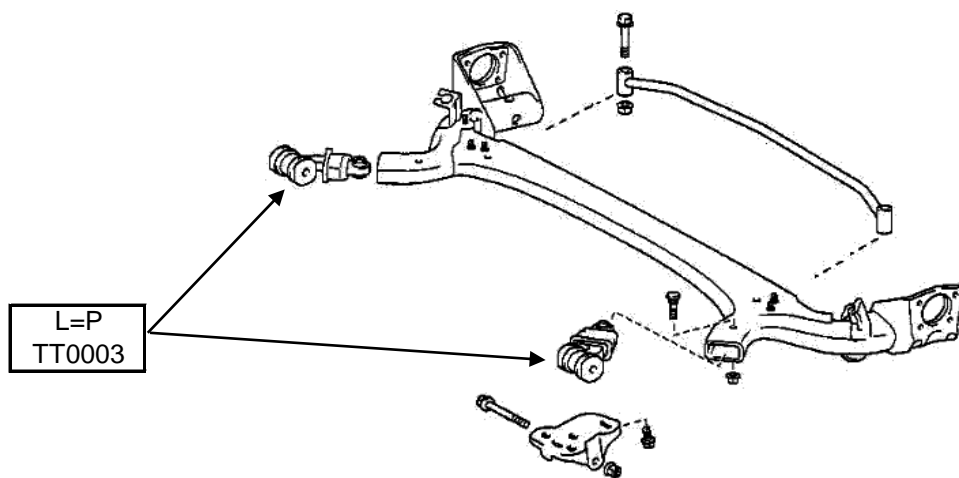


**PRAWY
TL0073**



**LEWY
TL0073**

PRZOD			
OD0098	KONCOWKA DRAZKA	L	
OD0116		P	
OA0053	DRAZEK KIEROWNICZY	L/P	
TE0062	GUMA DRAZKA STABILIZATORA	L/P	
TG0131	LACZNIK STABILIZATORA	L/P	
TW0169	WAHACZ DOLNY	L	
TW0184		P	
TL0073	SWORZEN WAHACZA	L/P	

**PRIUS (2000-2003)
1,5i HYBRID
(NHW11)
TYL**

TYL			
TT0003	TULEJA BELKI ZAWIESZENIA	L/P	



**PRIUS (2003-)
1,5i HYBRID
(NHW20)
PRZOD**



**PRAWA
OD0117**



**LEWA
OD0099**



**PRAWA
OA0060**



TE0071



**LEWA
OA0060**



**PRAWY
TG0131**



**LEWY
TG0131**



**PRAWY
TL0057**



**LEWY
TL0057**

PRZOD			
OD0099	KONCOWKA DRAZKA	L	
OD0117		P	
OA0060	DRAZEK KIEROWNICZY	L/P	
TG0131	LACZNIK STABILIZATORA	L/P	
TL0057	SWORZEN WAHACZA	L/P	
TE0071	GUMA DRAZKA STABILIZATORA	L/P	



**RAV 4 (I)
1994-2000
2,0i
(SXA10/11,SXA15/16)
PRZOD**



**PRAWA
OD0108**



**L=P
OA0051**



**LEWA
OD0108**



**PRAWY
TW0370**



**LEWY
TW0368**



**PRAWY
TL0070**



**LEWY
TL0070**



**PRAWY
TG0124**



**LEWY
TG0124**



**PRAWY
TG0132**



**LEWY
TG0132**



**L=P
TE0070**

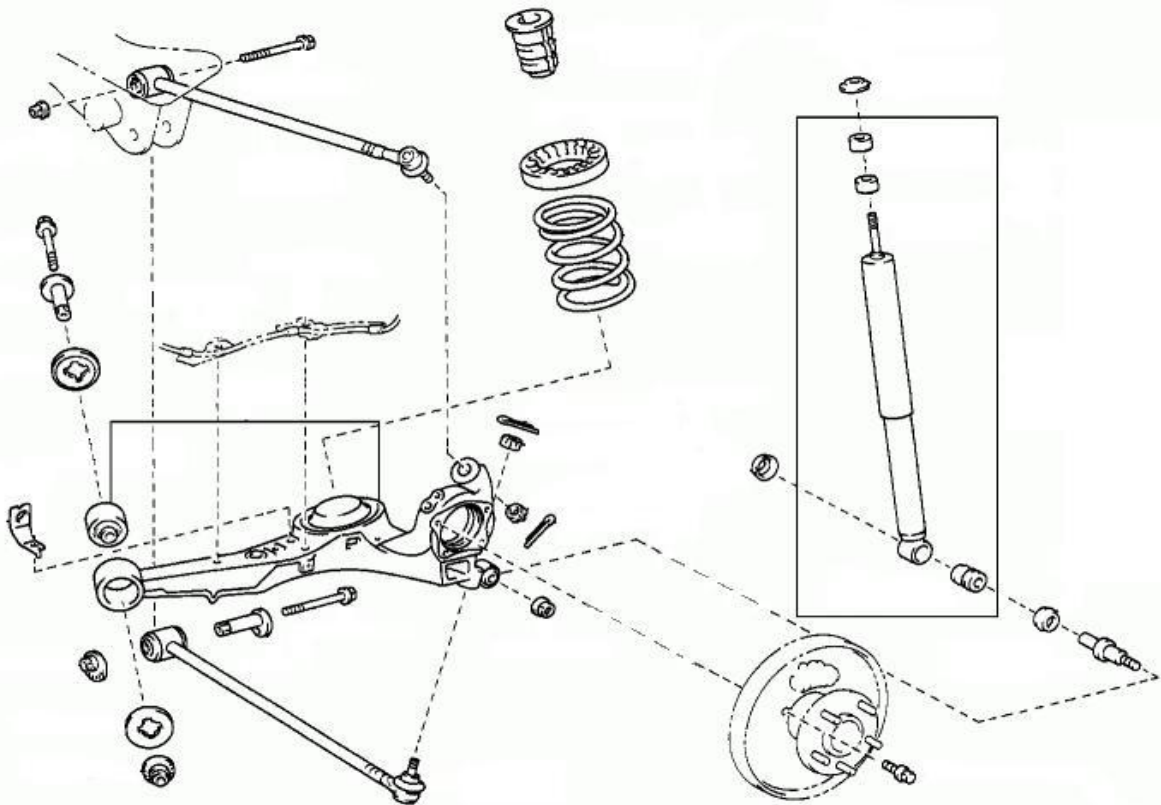


**L=P
TE0081**

PRZOD			
OD0108	KONCOWKA DRAZKA	L=P	
OA0051	DRAZEK KIEROWNICZY	L=P	
TL0070	SWORZEN WAHACZA	L=P	
TG0124	LACZNIK STABILIZATORA	L=P	KOŁA 235/60R16
TG0132	LACZNIK STABILIZATORA	L=P	
TE0070	GUMA DRAZKA STABILIZATORA	L=P	SR.25MM
TE0081	GUMA DRAZKA STABILIZATORA	L=P	SR.22MM
TW0370	WAHACZ DOLNY	PRAWY	
TW0368	WAHACZ DOLNY	LEWY	

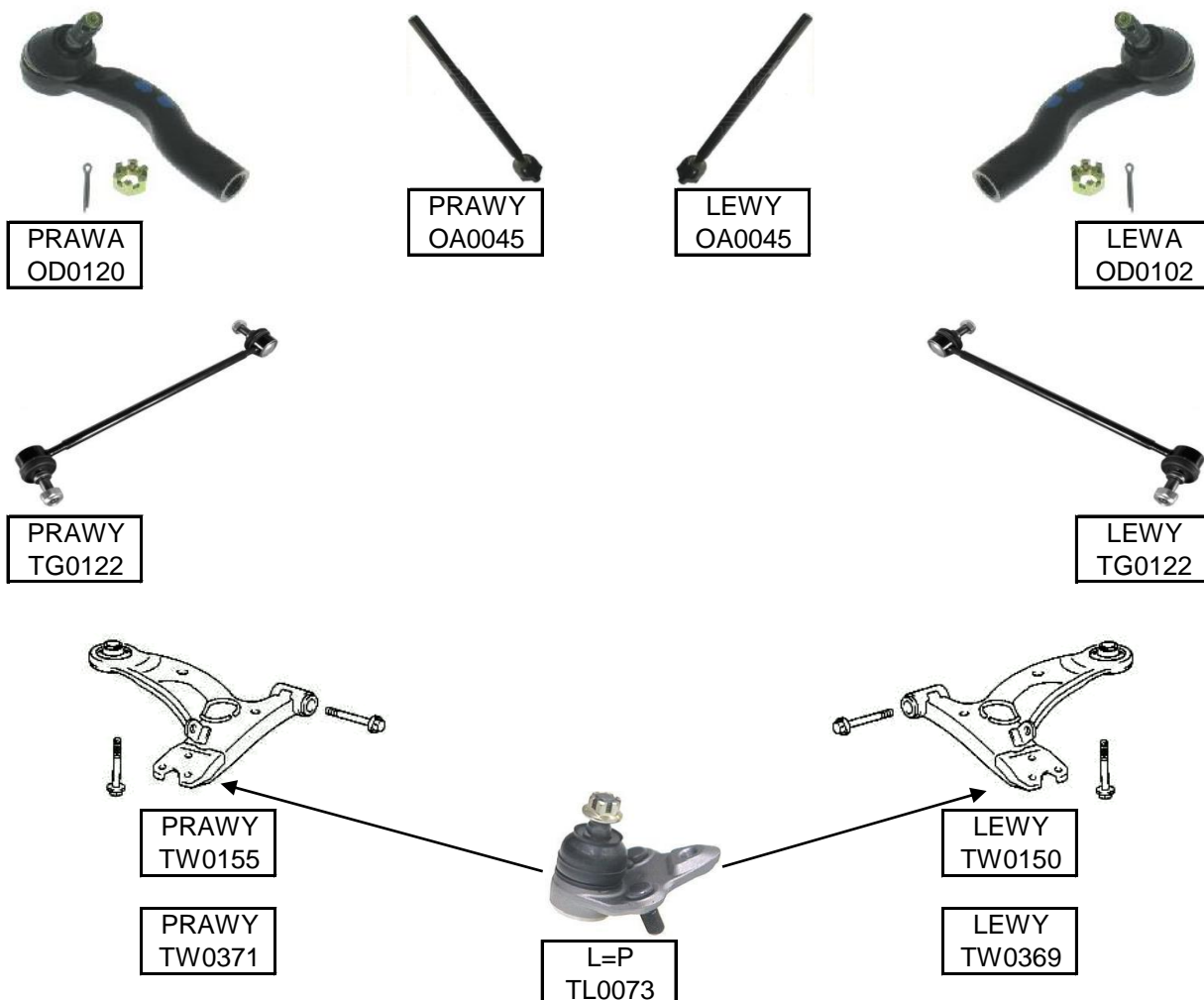


**RAV 4 (I)
1994-2000
2,0i
(SXA10/11,SXA15/16)
TYL**





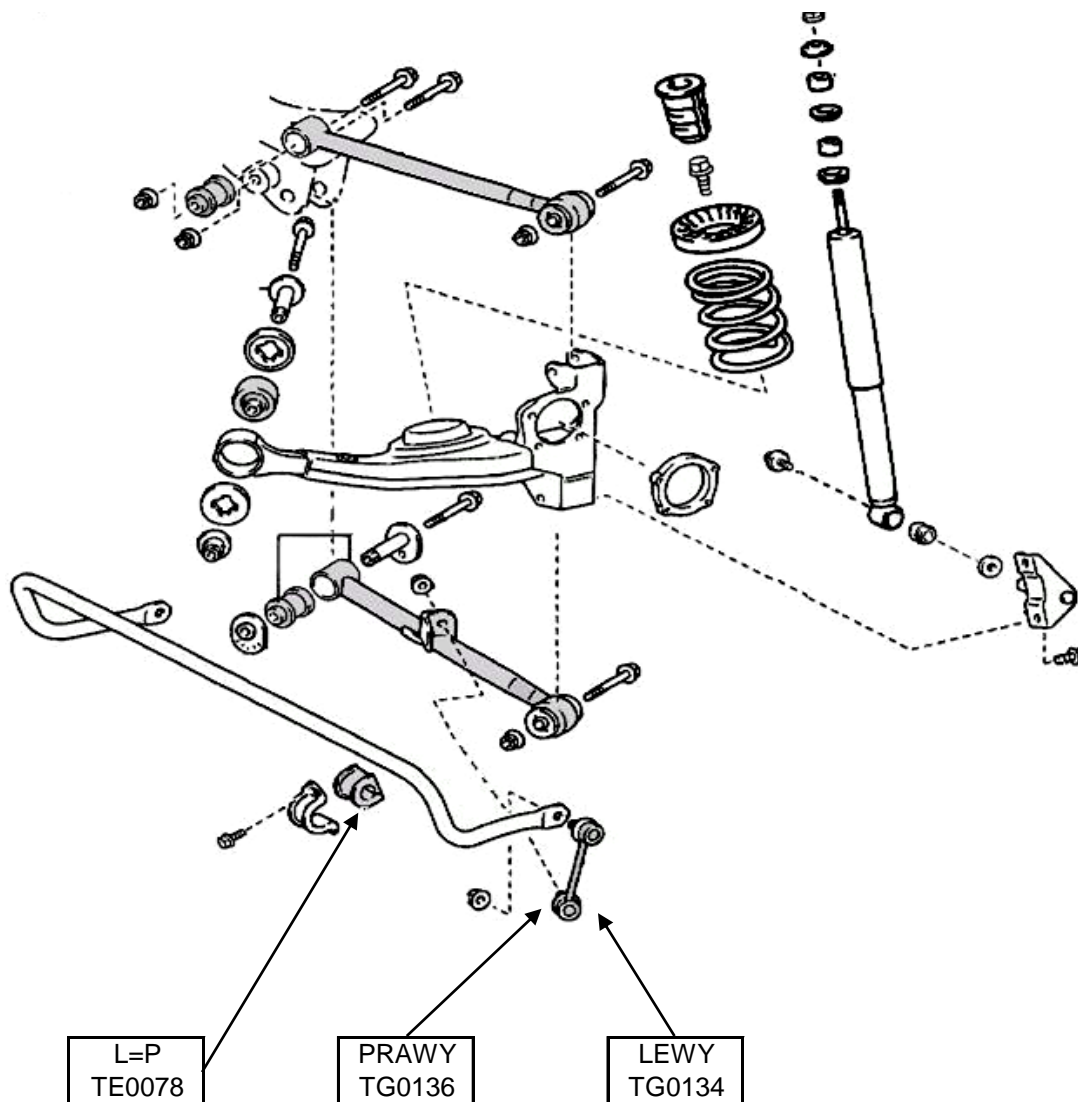
RAV 4 (II)
2000-2006
1,8i-2,0i/DT
(ZCA25/26,CLA20/21,ACA20/21)
PRZOD



PRZOD			
OD0120	KONCOWKA DRAZKA	P	
OD0102		L	
OA0045	DRAZEK KIEROWNICZY	L=P	
TG0122	LACZNIK STABILIZATORA	L=P	
TW0155	WAHACZ DOLNY	P	DO -> 06.2003
TW0150		L	
TW0371	WAHACZ DOLNY	P	PO 07.2003->
TW0369		L	
TL0073	SWORZEN WAHACZA	L=P	



RAV 4 (II)
2000-2006
1,8i-2,0i/DT
(ZCA25/26,CLA20/21,ACA20/21)
TYL



TYL			
TG0136	LACZNIK STABILIZATORA	P	
TG0134		L	
TE0078	GUMA DRAZKA STABILIZATORA	L=P	



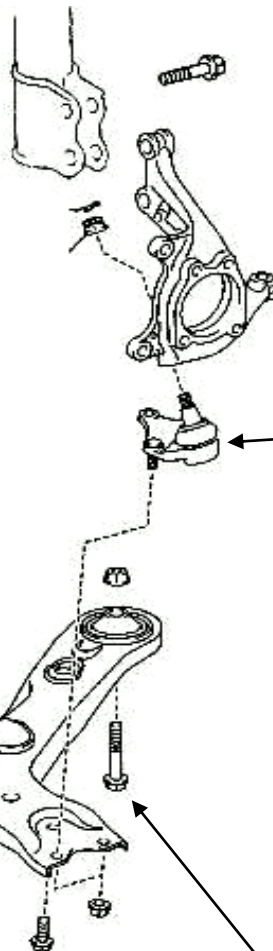
**RAV 4 (III)
2006-
2,0i-2,0i/DT
(ACA30,ALA30)
PRZOD**



**PRAWA
OD0101**



**LEWA
OD0119**



**L=P
TL0068**



**PRAWY
TG0130**

**PRAWY
TW0156**

**LEWY
TW0151**



**LEWY
TG0130**

PRZOD			
OD0101	KONCOWKA DRAZKA	P	
OD0119		L	
TL0068	SWORZEN WAHACZA	L=P	
TW0156	WAHACZ DOLNY	P	
TW0151		L	
TG0130	LACZNIK STABILIZATORA	L=P	

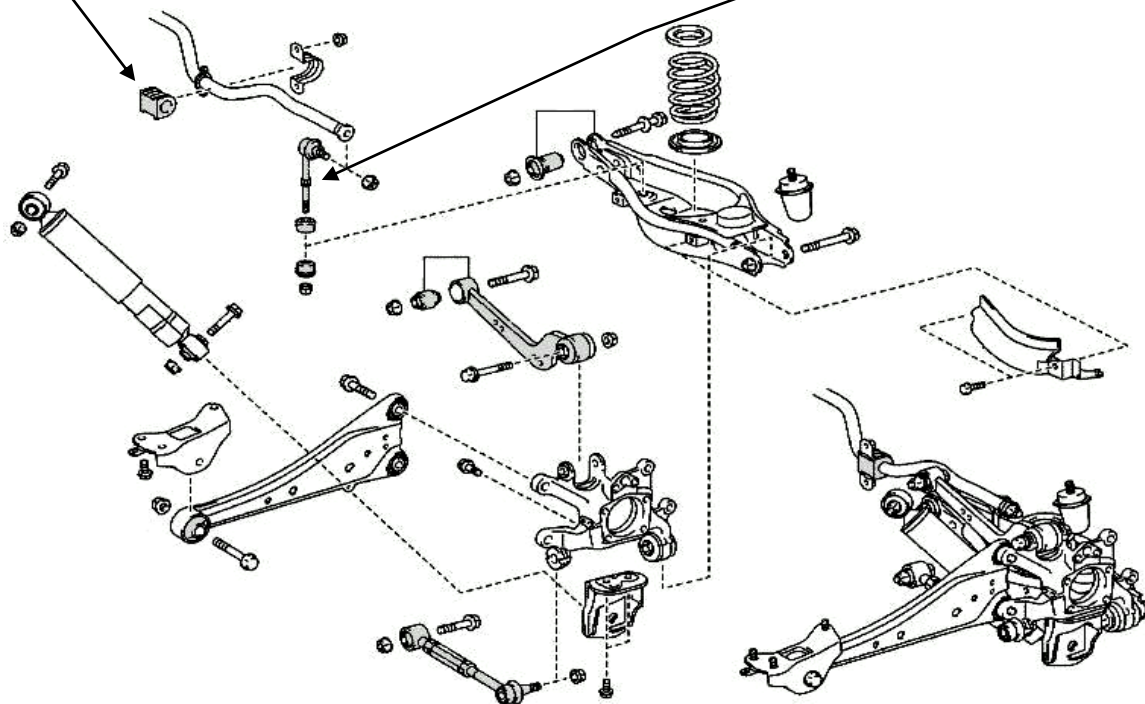


**RAV 4 (III)
2006-
2,0i-2,0i/DT
(ACA30,ALA30)
TYL**



L=P
TE0079

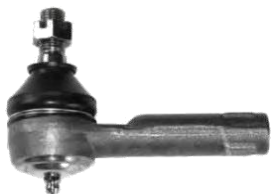
L=P
TG0140



TYL			
TG0140	LACZNIK STABILIZATORA	L=P	
TE0079	GUMA DRAZKA STABILIZATORA	L=P	



STARLET (1989-1999)
1,0-1,5D
(EP80/EP81/EP91/NP80)
PRZÓD



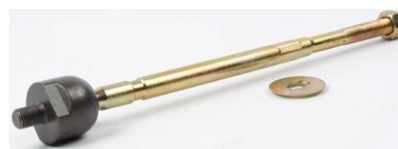
PRAWA
OD0105



LEWA
OD0105



PRAWY
OD0086



LEWY
OD0086



PRAWY
TL0074



LEWY
TL0072

PRZOD			
OD0105	KONCOWKA DRAZKA	L/P	
OD0086	DRAZEK KIEROWNICZY	L/P	
TL0072	SWORZEN WAHACZA	L	
TL0074		P	



URBAN CRUISER (2009-)
1,33i-1,4DT
(KGJ10/NUJ10)
PRZÓD



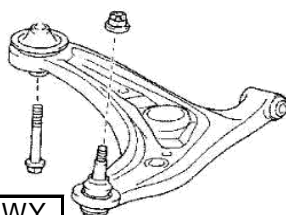
L=P
OA0162



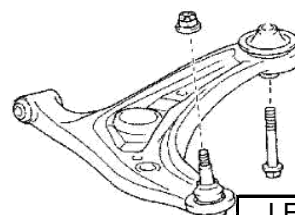
PRAWA
OD0106



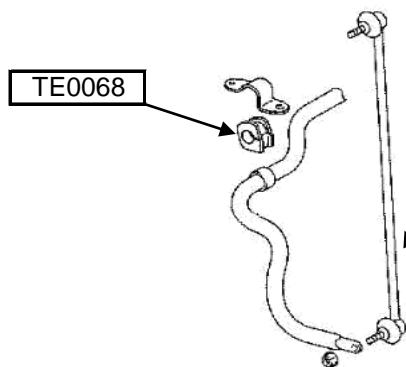
LEWA
OD0106



PRAWY
TW0170

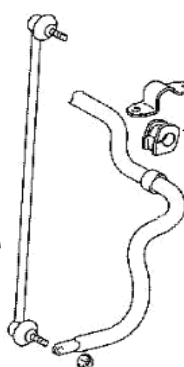


LEWY
TW0152



TE0068

PRAWY
TG0123



TE0068

LEWY
TG0123

PRZOD			
OD0106	KONCOWKA DRAZKA	L/P	
OA0162	DRAZEK KIEROWNICZY	L/P	
TE0068	GUMA DRAZKA STABILIZATORA	L/P	
TW0152	WAHACZ DOLNY	LEWY	
TW0170	WAHACZ DOLNY	PRAWY	
TG0123	LACZNIK STABILIZATORA	L/P	



YARIS (1999-2006)
1,0i-1,4DT
(SCP10/SCP12/NCP10/NLP10)
PRZÓD



PRAWA
OD0089



LEWA
OD0088



PRAWY
OA0054



LEWY
OA0054



TU0066



TU0067



TU0067



PRAWY
TW0174



LEWY
TW0159



L=P
TL0062



PRAWY
TG0070



LEWY
TG0070



TE0068

PRZOD			
OD0088	KONCOWKA DRAZKA	L	
OD0089		P	
OA0054	DRAZEK KIEROWNICZY	L/P	
TU0067	TULEJA WAHACZA	L/P	TYLNA
TU0066	TULEJA WAHACZA	L/P	PRZEDNIA
TW0159	WAHACZ DOLNY	L	
TW0174		P	
TL0062	SWORZEN WAHACZA	L/P	
TG0070	LACZNIK STABILIZATORA	L/P	
TE0068	GUMA DRAZKA STABILIZATORA	L/P	Fl=18mm



**YARIS (2001-2006)
1,5i T-SPORT
(NCP13)
PRZÓD**



PRAWA
OD0108



LEWA
OD0108



PRAWY
OA0055



LEWY
OA0055



TU0066



TU0067



TU0067



PRAWY
TW0174



LEWY
TW0159



L=P
TL0062



PRAWY
TG0070



LEWY
TG0070



TE0068

PRZOD			
OD0108	KONCOWKA DRAZKA	L/P	
OA0055	DRAZEK KIEROWNICZY	L/P	
TU0067	TULEJA WAHACZA	L/P	TYLNA
TU0066	TULEJA WAHACZA	L/P	PRZEDNIA
TW0159	WAHACZ DOLNY	L	
TW0174		P	
TL0062	SWORZEN WAHACZA	L/P	
TG0070	LACZNIK STABILIZATORA	L/P	
TE0068	GUMA DRAZKA STABILIZATORA	L/P	Fl=18mm



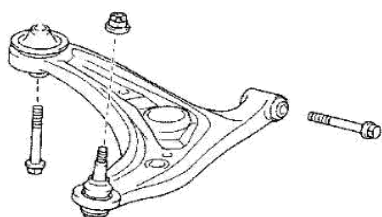
**YARIS (2006-)
1,0i-1,4DT
(KSP90/SCP90/NSP90/NLP90)
PRZÓD**



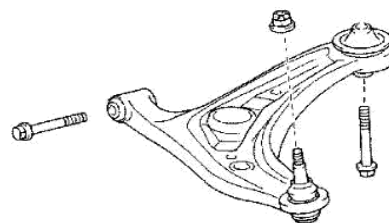
**PRAWA
OD0116**



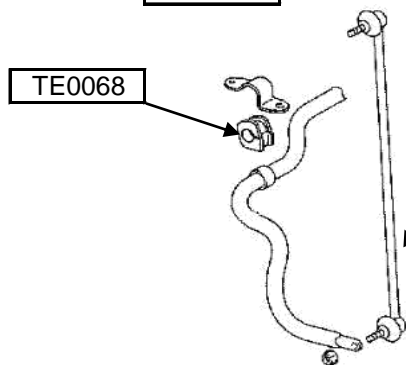
**LEWA
OD0098**



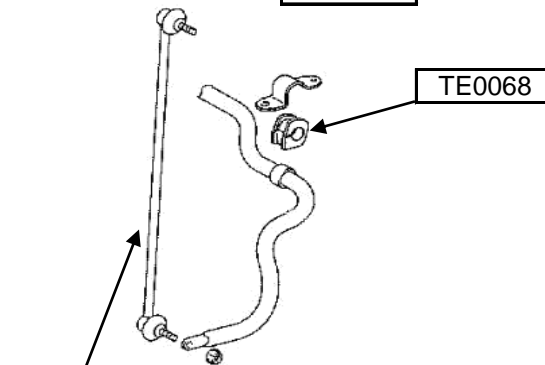
**PRAWY
TW0170**



**LEWY
TW0152**



**PRAWY
TG0123**



**LEWY
TG0123**

PRZOD			
TW0152	WAHACZ DOLNY	L	
TW0170		P	
TG0123	LACZNIK STABILIZATORA	L/P	
TE0068	GUMA DRAZKA STABILIZATORA	L/P	24MM/SZER.31M M/WYS.35MM/DL .40MM



YARIS VERSO (1999-2006)
1,3i / 1,4DT / 1,5i
(NCP20/NLP20/NCP21)
PRZÓD



PRAWA
OD0089



LEWA
OD0088



PRAWY
OA0054



LEWY
OA0054



TU0066



TU0067



TU0067



PRAWY
TW0174



LEWY
TW0159



L=P
TL0062



PRAWY
TG0070



LEWY
TG0070



TE0068

PRZOD			
OD0088	KONCOWKA DRAZKA	L	
OD0089		P	
OA0054	DRAZEK KIEROWNICZY	L/P	
TU0067	TULEJA WAHACZA	L/P	TYLNA
TU0066	TULEJA WAHACZA	L/P	PRZEDNIA
TW0159	WAHACZ DOLNY	L	
TW0174		P	
TL0062	SWORZEN WAHACZA	L/P	
TG0070	LACZNIK STABILIZATORA	L/P	
TE0068	GUMA DRAZKA STABILIZATORA	L/P	Fl=18mm